

# BA 651 / 751 / 851 / 751C

## Instructions for use

Bedienungshandbuch  
Instructions d'utilisation  
Instructions for use  
Gebruiksaanwijzing

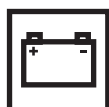
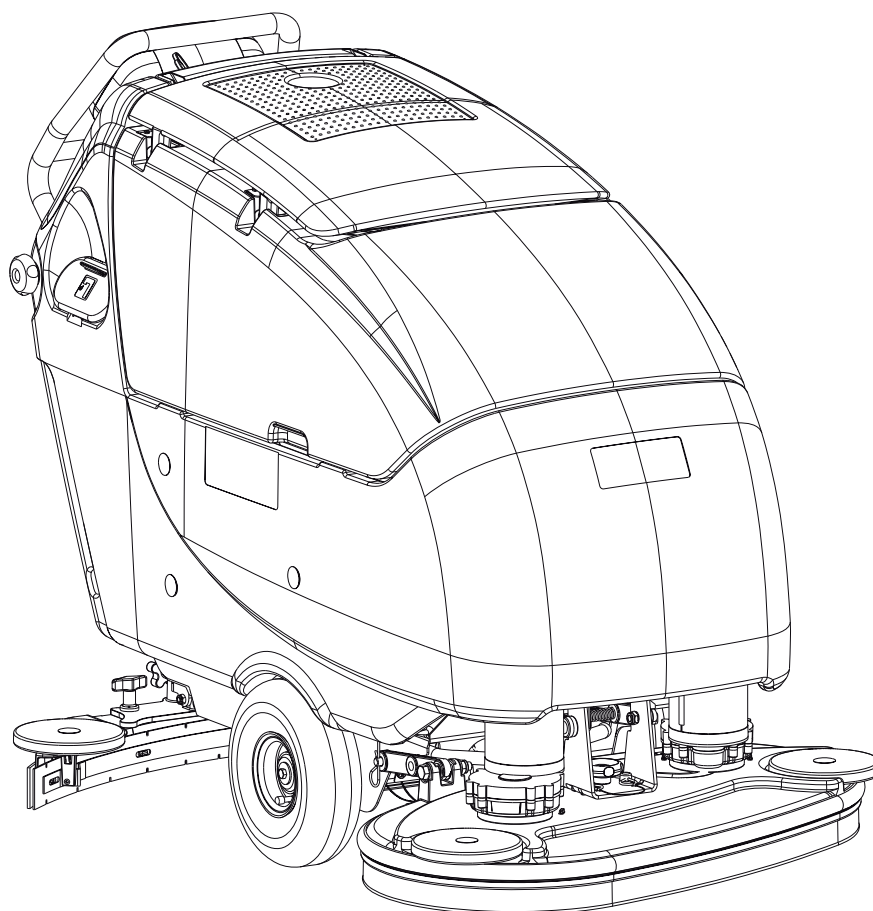


02/2008 - Revised 03/2010  
(3)  
9097293000



ecoflex™

Deutsch  
Français  
English  
Nederlands



Model:

9087240020 - 9087241020 - 9087243020 - 9087244020  
9087246020 - 9087247020 - 9087248020

Сертификат за съответствие  
Osvědčení o shodě  
Konformitätserklärung  
Overensstemmelsecertifikat  
Declaración de conformidad  
Vastavussertifikaat  
Déclaration de conformité  
Yhdenmukaisuustodistus  
Conformity certificate

Πιστοποιητικό συμμόρφωσης  
Megfelelősségi nyilatkozat  
Potvrda sukladnosti  
Dichiarazione di conformità  
Atitikties deklaracija  
Atbilstības deklarācija  
Konformitetsertifisering  
Conformiteitsverklaring  
Declaração de conformidade

Deklaracija zgodności  
Certificat de conformitate  
Заявление о соответствии  
Överensstämelsecertifikat  
Certifikát súladu  
Certifikat o ustreznosti  
Uyumluluk sertifikası



Модел / Model / Modell / Model / Modelo / Model / Modèle / Malli / Model  
/ Μοντέλο / Modell / Model / Modello / Modelis / Modelis / Modell / Model  
/ Modelo / Model / Model / Модель / Modell / Model / Model / Model :

BA 651 - BA 751 - BA 851 - BA 751C

Тип / Тур / Typ / Type / Tipo / Tyyppi / Type / Туурпи / Type / Τύπος /  
Tipus / Vrsta / Tipo / Tipos / Type / Type / Tipo / Typ / Tip / Тип /  
Typ / Typ / Tip / Tip :

SCRUBBER-DRYER

Сериен номер / Výrobní číslo / Seriennummer / Seriennummer / Número de serie / Seerianumber / Numéro de série / Sarjanumero / Serial number /  
Σειριακός αριθμός / Sorozatszám / Serijski broj / Numero di serie / Serijos numeris / Sērijas numurs / Seriennummer / Seriennummer / Número de série /  
Numer seryjny / Număr de serie / Серийный номер / Seriennummer / Výrobné číslo / Serijska številka / Seri Numarası :

Година на производство / Rok výroby / Baujahr / Fabrikationsår / Año de fabricación / Väljallaskeasta / Année de fabrication / Valmistusvuosi / Year of  
construction / Έτος κατασκευής / Gyártási év / Godina izgradnje / Anno di costruzione / Pagaminimo metai / Izgatavošanas gads / Byggeår / Baujaar /  
Ano de fabrico / Rok produkcji / Anul fabricației / Год выпуска / Tillverkningsår / Rok výroby / Leto izdelave / Leto izdelave / İmal yılı :

**BG** Долуподписаният потвърждава, че гореспоменатият модел е произведен в съответствие със следните директиви и стандарти. Техническият файл е съставен от производителя.

**CZ** Niže podepsaný stvrzuje, že výše uvedený model byl vyroben v souladu s následujícími směrniciami a normami. Autorem technického listu je výrobce.

**D** Der Unterzeichner bestätigt hiermit dass die oben erwähnten Modelle gemäß den folgenden Richtlinien und Normen hergestellt wurden. Die technische Dokumentation wird vom Hersteller erstellt.

**DK** Undertegnede attesterer herved, at ovennævnte model er produceret i overensstemmelse med følgende direktiver og standarder. Den tekniske fil er udarbejdet af fabrikanten.

**E** El abajo firmante certifica que los modelos arriba mencionados han sido producidos de acuerdo con las siguientes directivas y estándares. El fascículo técnico está redactado por el fabricante

**EST** Allakirjutatu kinnitab, et ülalnimetatud mudel on valmistatud kooskõlas järgmistega direktiivide ja normidega. Tehnilise dokumentatsiooni koostab tootja.

**F** Je soussigné certifie que les modèles ci-dessus sont fabriqués conformément aux directives et normes suivantes. Le dossier technique est rédigé par le fabricant.

**FIN** Allekirjoittaja vakuuttaa että yllämainittu malli on tuotettu seuraavien direktiivien ja standardien mukaan. Valmistaja kääntää teknisen tiedoston.

**GB** The undersigned certify that the above mentioned model is produced in accordance with the following directives and standards. The technical file is compiled by the manufacturer.

**GR** Ο κάτωθι υπογεγραμμένος πιστοποιεί ότι η παραγωγή του προαναφερθέντος μοντέλου γίνεται σύμφωνα με τις ακόλουθες οδηγίες και πρότυπα. Το τεχνικό αρχείο συντάσσεται από τον κατασκευαστή.

**H** Alulírottak igazoljuk, hogy a fent említett modellt a következő irányelvek és szabványok alapján hoztuk létre. A műszaki fájlt a gyártó készítette.

**HR** Potpisani potvrđujem da gore spomenuti model proizveden u skladu sa sljedećim direktivama i standardima. Tehničku dokumentaciju sastavlja proizvođač.

**I** Il sottoscritto dichiara che i modelli sopra menzionati sono prodotti in accordo con le seguenti direttive e standard. Il fascicolo tecnico è redatto dal costruttore.

**LT** Toliau pateiktu dokumentu patvirtinama, kad minėtas modelis yra pagamintas laikantis nurodytų direktyvų bei standartų. Techninę bylą sudarė gamintojas.

**LV** Ar šo tiek apliecināts, ka augstākminētais modelis ir izgatavots atbilstoši šādām direktīvām un standartiem. Tehnisko aprakstu ir sastādījis ražotājs.

**N** Undertegnede attesterer att ovennævnte model er produceret i overensstemmelse med følgende direktiv og standarder. Den tekniske filen er oprettet av produsenten.

**NL** Ondergetekende verzekert dat de bovengenoemde modellen geproduceerd zijn in overeenstemming met de volgende richtlijnen en standaards. Het technische bestand is door de fabrikant samengesteld.

**P** A presente assinatura serve para declarar que os modelos supramencionados são produtos em conformidade com as seguintes diretivas e normas. A ficha técnica é redigida pelo fabricante.

**PL** Niżej podpisany zaświadcza, że wymieniony powyżej model produkowany jest zgodnie z następującymi dyrektywami i normami. Dokumenty techniczne zostały przygotowane przez producenta.

**RO** Subsemnatul atest că modelul susmenționat este produs în conformitate cu următoarele directive și standarde. Fișierul tehnic este redactat de către producător.

**RUS** Настоящим удостоверяется, что машина вышеуказанной модели изготовлена в соответствии со следующими директивами и стандартами. Техническая документация составлена производителем.

**S** Undertecknad intyggar att ovannämnda modell är producerad i överensstämmelse med följande direktiv och standarder. Den tekniska filen är sammanställd av tillverkaren.

**SK** Dolu podpísaný osvedčuje, že hore uvedení model sa vyrába v súlade s nasledujúcimi smernicami a normami. Technický súbor vytvoril výrobca.

**SLO** Spodaj podpisani potrjujem, da je zgoraj omenjeni model izdelan v skladu z naslednjimi smernicami in standardi. Spis s tehnično dokumentacijo pripravi izdelovalec.

**TR** Aşağıda İmzası olan kişi, yukarıda bahsedilen model cihazın aşağıda verilen direktiflere ve standartlara uygunlukta imal edildiğini onaylar. Teknik dosya üretici tarafından derlenmiştir.

EC Machinery Directive 2006/42/EC

EN ISO 12100, EN ISO 13857, EN 349, EN 982

EN 60335-1, EN 60335-2-72, EN 50366

EC EMC Directive 2004/108/EC

EN 55022, EN 55014-2, EN 61000-6-2

Производителя / Výrobce / Hersteller / Fabrikanten /  
Fabricante / Tootja / Fabricant / Valmistaja / Manufacturer  
/ Κατασκευαστή / Gyártó / Proizvođač / Costruttore  
/ Gamintojas / Ražotājs / Produzenten / Fabrikant /  
Fabricante / Producenta / Producător / Производителем /  
Tillverkaren / Výrobca / Izdelovalec / Üretici :

Nilfisk S.p.A.

Strada Comunale della Braglia, 18 - 26862 - GUARDAMIGLIO (LO) - ITALY  
Tel: +39 (0)377 451124, Fax: +39 (0)377 51443  
Authorized signatory: Sergio Coccapani, R&D Director  
Date: Signature:

## INHALTSVERZEICHNIS

<b>EINLEITUNG</b> .....	<b>2</b>
ZIEL UND INHALT DER BETRIEBSANLEITUNG .....	2
ADRESSATEN.....	2
AUFBEWAHRUNG DER BETRIEBSANLEITUNG .....	2
KONFORMITÄTSERKLÄRUNG .....	2
IDENTIFIZIERUNGSDATEN .....	2
ANDERE REFERENZANLEITUNGEN .....	2
ERSATZTEILE UND WARTUNG.....	2
ÄNDERUNGEN UND TECHNISCHE VERBESSERUNGEN .....	3
FUNKTIONSEIGENSCHAFTEN .....	3
HINWEIS .....	3
<b>AUSPACKEN/LIEFERUNG</b> .....	<b>3</b>
<b>SICHERHEIT</b> .....	<b>3</b>
BENUTZTE SYMBOLE .....	3
ALLGEMEINE HINWEISE .....	4
<b>GERÄTEBESCHREIBUNG</b> .....	<b>6</b>
GERÄTEAUFBAU .....	6
SCHALTТАFEL .....	8
ZUBEHÖR/SONDERAUSSTATTUNG .....	8
TECHNISCHE DATEN.....	9
SCHALTPLAN.....	11
<b>BETRIEB</b> .....	<b>12</b>
BATTERIEN EINES NEUEN GERÄTS ÜBERPRÜFEN/VORBEREITEN .....	12
BATTERIEEINBAU UND EINSTELLUNG DES BATTERIETYP(S) (WET ODER GEL) .....	13
VOR DEM EINSCHALTEN DES GERÄTS .....	14
GERÄT EINSCHALTEN UND ABSTELLEN .....	18
GERÄT IN BETRIEB (WASCHEN/TROCKNEN).....	18
TANKS ENTLEREEN.....	21
NACH DER GERÄTEBENUTZUNG .....	21
LANGE STILLLEGUNG DES GERÄTS.....	22
ERSTE BETRIEBSZEIT .....	22
<b>WARTUNG</b> .....	<b>22</b>
ÜBERSICHTSTABELLE PLANMÄSSIGE WARTUNG .....	22
BETRIEBSSTUNDEN DES GERÄTS ÜBERPRÜFEN.....	22
BATTERIEN LADEN .....	23
SAUGLIPPE REINIGEN .....	24
SAUGLIPPENGUMMIS ÜBERPRÜFEN UND AUSTAUSCHEN.....	24
BÜRSTEN/PADS REINIGEN .....	25
TANKS UND ANSAUGGITTER MIT SCHWIMMER REINIGEN UND DECKELDICHUNG ÜBERPRÜFEN.....	25
BÜRSTEN-/PADHALTER-/ZYLINDERBÜRSTENKOPF AUSBAUEN/EINBAUEN .....	26
FILTER DES ANSAUGANLAGENMOTORS REINIGEN .....	27
REINIGUNGSLÖSUNGS-/FRISCHWASSERFILTER REINIGEN .....	27
REINIGUNGSMITTEL-TANKS REINIGEN .....	28
ECOFLEX™-ANLAGE SPÜLEN .....	28
SICHERUNGEN ÜBERPRÜFEN/AUSTAUSCHEN.....	29
<b>FEHLERSUCHE</b> .....	<b>30</b>
<b>VERSCHROTTUNG</b> .....	<b>30</b>

## EINLEITUNG



### ANMERKUNG

Die in Klammern angegebenen Nummern beziehen sich auf die im Kapitel „Gerätebeschreibung“ dargestellten Bauteile.

## ZIEL UND INHALT DER BETRIEBSANLEITUNG

Diese Betriebsanleitung stellt der Bedienperson alle für den zweckmäßigen, eigenständigen und gefahrlosen Gebrauch des Geräts erforderlichen Informationen zu Verfügung. Sie enthält Angaben zu Technik, Sicherheit, Betrieb, Geräteausfall, Wartung, Ersatzteilen und Verschrottung.

Vor allen Arbeiten an und mit dem Gerät haben Bedienpersonen und technisches Fachpersonal die in dieser Betriebsanleitung enthaltenen Hinweise aufmerksam zu lesen. Wenden Sie sich bei Unklarheiten hinsichtlich dieser Betriebsanleitung an Nilfisk.

## ADRESSATEN

Diese Betriebsanleitung richtet sich sowohl an die Bedienperson als auch an das für die Gerätewartung ausgebildete Fachpersonal. Bedienpersonen dürfen keine technischem Fachpersonal vorbehaltenen Arbeiten ausführen. Nilfisk haftet nicht für Schäden, die durch Nichteinhaltung dieses Verbots verursacht werden.

## AUFBEWAHRUNG DER BETRIEBSANLEITUNG

Die Betriebsanleitung ist in der Nähe des Geräts in der dafür vorgesehenen Mappe, geschützt vor Flüssigkeiten o.Ä., welche die Lesbarkeit beeinträchtigen könnten, aufzubewahren.

## KONFORMITÄTSERKLÄRUNG

Die mit dem Gerät gelieferte Konformitätserklärung bescheinigt, dass das Gerät den geltenden Rechtsvorschriften entspricht.



### ANMERKUNG

Das Original der Konformitätserklärung ist in zweifacher Ausfertigung in den dem Gerät beigelegten Unterlagen enthalten.

## IDENTIFIZIERUNGSDATEN

Seriennummer und Gerätemodell sind auf dem Schild (34) angegeben.

Das Gerätebaujahr ist in der Konformitätserklärung enthalten und entspricht ferner den ersten beiden Ziffern der Seriennummer des Geräts.

Diese Informationen sind für die Bestellung von Ersatzteilen erforderlich. Bitte notieren Sie hier die Gerätedaten.

GERÄTEMODELL .....

GERÄTESERIENNUMMER .....

## ANDERE REFERENZANLEITUNGEN

- Handbuch des elektronischen Ladegeräts, das – sofern im Lieferumfang enthalten – als Teil dieser Betriebsanleitung zu betrachten ist

Weitere verfügbare Handbücher:

- Service-Anleitung (beim Nilfisk-Kundendienst einsehbar)
- Ersatzteilkatalog (im Lieferumfang enthalten)

## ERSATZTEILE UND WARTUNG

Wenden Sie sich bei Fragen oder Problemen hinsichtlich Benutzung, Wartung und Reparatur an Fachpersonal bzw. direkt an einen Nilfisk-Kundendienst.

Immer originale Ersatzteile und Zubehörteile benutzen.

Der Nilfisk-Kundendienst steht Ihnen für technischen Kundendienst und die Bestellung von Ersatz- und Zubehörteilen zur Verfügung. Bitte immer Modell und Seriennummer angeben.



## ÄNDERUNGEN UND TECHNISCHE VERBESSERUNGEN

Nilfisk entwickelt seine Produkte ständig weiter und behält sich das Recht vor, alle für erforderlich gehaltenen Änderungen und Verbesserungen vorzunehmen. Nilfisk ist nicht verpflichtet, diese Änderungen an bereits verkauften Geräten vorzunehmen. Jegliche Änderung und/oder jegliches Hinzufügen von Zubehörteilen muss von Nilfisk ausdrücklich genehmigt und darf nur von Nilfisk vorgenommen werden.

## FUNKTIONSEIGENSCHAFTEN

Diese Schrubbautomaten wurden für die Reinigung (Waschen und Trocknen) von glatten und festen Fußböden im privaten und industriellen Bereich und die Bedienung durch Fachpersonal entwickelt und nach erfolgter Sicherheitsprüfung gebaut. Schrubbautomaten sind nicht für die Reinigung von Teppichen oder Teppichböden geeignet.

## HINWEIS

Alle in dieser Betriebsanleitung angegebenen Positions- und Richtungsangaben, wie vorwärts, rückwärts, vorn, hinten, rechts und links, beziehen sich auf die Bedienperson in Fahrposition mit den Händen am Schubbügel (2).

## AUSPACKEN/LIEFERUNG

Beim Auspacken des Geräts sind die auf der Verpackung angegebenen Anweisungen gewissenhaft zu befolgen.

Bei der Auslieferung der Maschine aufmerksam prüfen, ob die Verpackung und die Maschine beim Transport beschädigt worden sind. Liegen offensichtliche Beschädigungen vor, Verpackung aufbewahren, damit sie der Spediteur, der die Lieferung durchgeführt hat, in Augenschein nehmen kann. Für Schadenersatzleistungen unverzüglich mit der Transportfirma in Verbindung setzen.

Überprüfen, ob der Lieferumfang des Geräts nachstehender Liste entspricht:

1. Technische Unterlagen:
  - Betriebsanleitung des Schrubbautomaten
  - Handbuch des elektronischen Ladegeräts (sofern im Lieferumfang enthalten)
  - Ersatzteilliste des Schrubbautomaten
2. 1 Stecker für das Ladegerät (für Geräte ohne eingebautes Ladegerät)
3. 2 Flachsicherungen

## SICHERHEIT

Folgende Symbole weisen auf potentielle Gefahren hin. Lesen Sie diese Informationen stets aufmerksam und ergreifen Sie die zum Schutz von Personen und Gegenständen erforderlichen Vorsichtsmaßnahmen.

Zur Unfallverhütung ist die Mitarbeit der Bedienperson unabdingbar. Unfallverhütungsmaßnahmen können nicht greifen, wenn die Bedienperson nicht bereit ist, ihren Beitrag voll zu leisten. Die meisten Unfälle in Betrieben, am Arbeitsplatz oder während des Transports werden durch die Nichtbeachtung der grundlegendsten Vorsichtsmaßnahmen verursacht. Aufmerksame und umsichtige Bedienpersonen sind daher der beste Schutz vor Unfällen und für die Wirksamkeit jeglicher Unfallverhütungsmaßnahmen unverzichtbar.

## BENUTZTE SYMBOLE



### GEFAHR!

*Bezeichnet eine, auch potenziell tödliche, Gefahr für die Bedienperson.*



### ACHTUNG!

*Deutet eine hohe Unfallgefahr für Personen oder Schäden an Gegenständen an.*



### HINWEIS!

*Bezeichnet einen Hinweis oder eine Anmerkung in Bezug auf wichtige oder nützliche Funktionen. Widmen Sie Absätzen, die durch dieses Symbol gekennzeichnet sind, die höchste Aufmerksamkeit.*



### ANMERKUNG

*Bezeichnet eine Anmerkung zu wichtigen oder nützlichen Funktionen.*



### NACHSCHLAGEN

*Weist darauf hin, dass vor der Durchführung jeglicher Arbeiten die Betriebsanleitung zu konsultieren ist.*

**ALLGEMEINE HINWEISE**

In diesem Abschnitt sind Warnhinweise in Bezug auf die potentielle Gefahr von Geräte- und Personenschäden angeführt.

**GEFAHR!**

- *Vor jeglichen Reinigungs- und Wartungsarbeiten, dem Austausch von Bauteilen oder einem Betriebsartenwechsel Batterie trennen und Zündschlüssel abziehen.*
- *Dieses Gerät darf nur von angemessenen geschulten Personen verwendet werden. Die Gerätebedienung durch Kinder und Behinderte ist verboten.*
- *Die Batterien weit von Funken, Flammen und heißen Stoffen halten. Während der normalen Benutzung können explosive Gase austreten.*
- *Bei Arbeiten in der Nähe von elektrischen Bauteilen sind sämtliche Schmuckstücke abzulegen.*
- *Nicht ohne geeignete stabile Sicherheitsstützen unter dem angehobenen Gerät arbeiten.*
- *Gerät nicht in Räumen einsetzen, in denen sich schädliche, gefährliche, brennbare und/oder explosive Pulver, Flüssigkeiten oder Dämpfe befinden: Dieses Gerät ist nicht zum Aufnehmen gefährlicher Stäube geeignet.*
- *Durch Laden der Batterien erzeugt sehr explosives Hydrogengas. Während des gesamten Batterieladenzyklus die Tankeinheit geöffnet lassen. Batterien nur in gut belüfteten Bereichen und in großem Abstand zu offenen Flammen laden.*

**ACHTUNG!**

- *Vor jeglichen Wartungs-/Reparaturarbeiten alle entsprechenden Anweisungen aufmerksam lesen.*
- *Vor der Benutzung des Ladegeräts prüfen, ob Frequenz und Spannung auf dem Gerätetypschild der Netzspannung entsprechen.*
- *Das Kabel des Ladegeräts nicht zum Ziehen oder Fortbewegen des Geräts und nicht als „Griff“ verwenden. Das Kabel des Ladegeräts nicht in Türen einklemmen und nicht über scharfe Kanten oder raue Oberflächen ziehen. Mit dem Gerät nicht über das Ladegerätkabel fahren.*
- *Ladegerätkabel von heißen Oberflächen fernhalten.*
- *Die Maschine nicht verwenden, wenn das Kabel des Ladegerätes und der Stecker beschädigt sind. Funktioniert das Gerät nicht einwandfrei, ist es beschädigt, ins Wasser gefallen oder wurde es im Freien abgestellt, Gerät zum Kundendienst bringen.*
- *Zur Verringerung der Brand-, Stromschlag- bzw. Verletzungsgefahr das unbeaufsichtigte Gerät nicht ans Stromnetz angeschlossen lassen. Vor Wartungsbearbeitungen, das Ladegerätkabel vom Stromnetz trennen.*
- *Während des Batterieladevorgangs nicht rauchen.*
- *Um zu vermeiden, dass das Gerät von Unbefugten verwendet wird, Zündschlüssel, falls vorhanden, abziehen.*
- *Das unbeaufsichtigte Gerät gegen unbeabsichtigtes Wegrollen sichern.*
- *Das Gerät sowohl während des Betriebs als auch bei Stillstand stets vor Sonne, Regen und anderen Witterungen schützen. Das Gerät in trockenen geschützten Räumen abstellen: Dieses Gerät ist nur für den Trockenbetrieb geeignet und darf nicht unter feuchten Bedingungen in Außenbereichen eingesetzt oder abgestellt werden.*
- *Vor der Verwendung des Geräts sämtliche Klappen und/oder Deckel schließen.*
- *Das Gerät nicht als Spielzeug verwenden. Wird das Gerät in der Nähe von Kindern verwendet, ist besondere Aufmerksamkeit erforderlich.*
- *Das Gerät nur für die in dieser Anleitung angegebenen Zwecke einsetzen. Nur von Nilfisk empfohlene Zubehörteile verwenden.*
- *Angemessene Vorsichtsmaßnahmen ergreifen, damit sich Haare, Schmuckstücke oder weite Kleidungsstücke nicht in beweglichen Geräteteilen verfangen können.*
- *Das Gerät nicht auf Oberflächen mit einem stärkeren als dem auf dem Gerät angegebenen Gefälle einsetzen.*
- *Das Gerät nicht in stark staubiger Umgebung verwenden.*
- *Bei der Geräteverwendung darauf achten, dass weder Personen- noch Sachschäden entstehen.*
- *Nicht gegen Regale oder Gerüste stoßen, vor allem wenn Gegenstände herunterfallen könnten.*
- *Keine Flüssigkeitsbehälter auf dem Gerät abstellen. Getränkehalter benutzen.*
- *Das Gerät nur bei Temperaturen zwischen 0 °C und +40 °C verwenden.*
- *Die Lagertemperatur des Geräts muss zwischen 0 °C und +40 °C liegen.*
- *Die Luftfeuchtigkeit muss zwischen 30 % und 95 % betragen.*

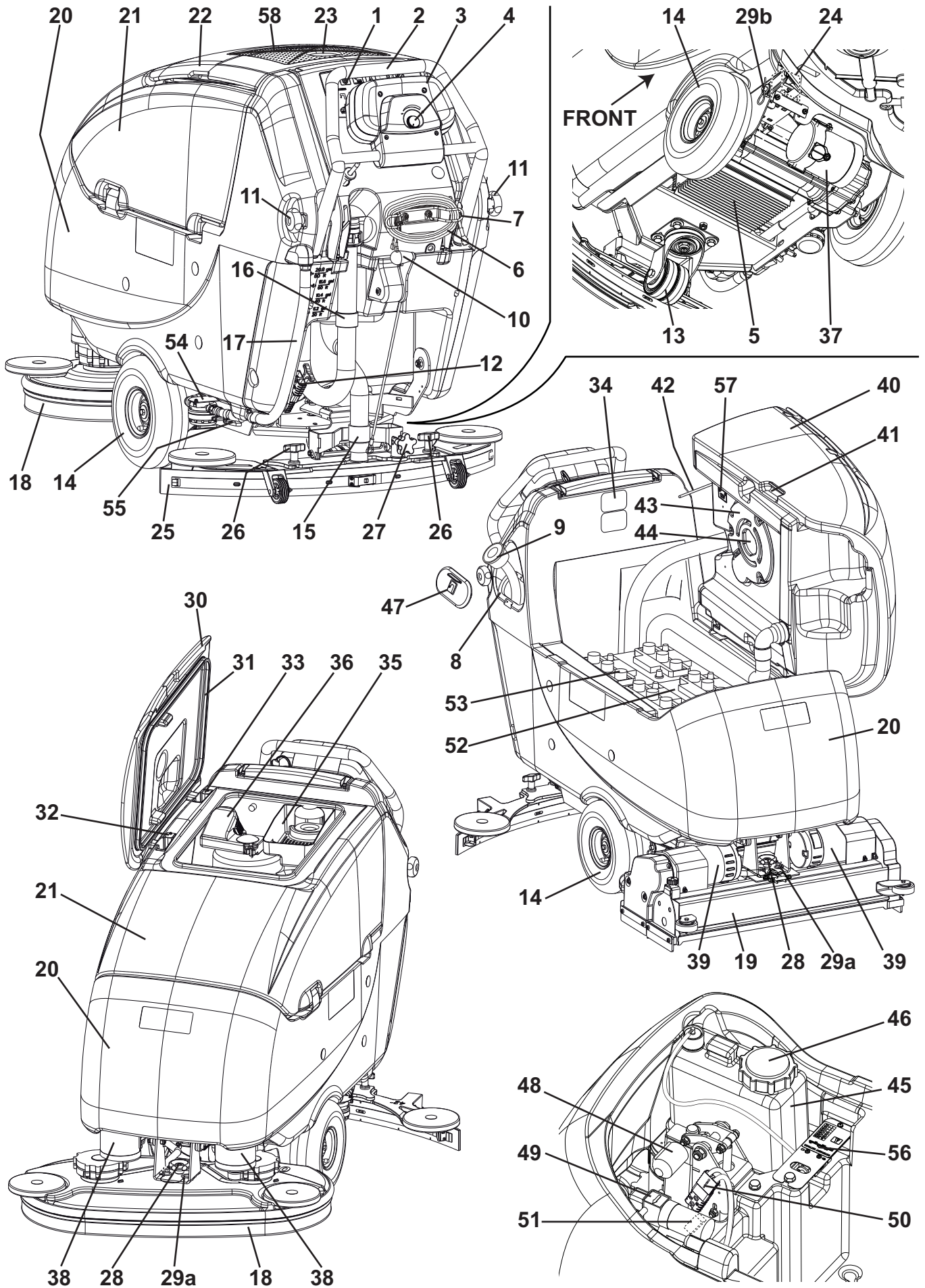
**ACHTUNG!**

- Bei der Verwendung von Bodenreinigungsmitteln Anweisungen und Hinweise auf der jeweiligen Verpackung beachten.
- Vor dem Umgang mit Bodenreinigungsmitteln geeignete Schutzhandschuhe anziehen.
- Das Gerät nicht als Transportmittel verwenden.
- Zur Vermeidung von Schäden am Fußboden Besen bei stehendem Gerät nicht in Betrieb lassen.
- Im Brandfall möglichst einen Pulverlöscher und keinen Wasserlöscher verwenden.
- Die Schutzvorrichtungen des Geräts keinesfalls beschädigen. Alle Anweisungen zur ordentlichen Wartung sind gewissenhaft zu befolgen.
- Keine Gegenstände durch Öffnungen in das Gerät fallen lassen. Sind Öffnungen verstopft, Gerät nicht verwenden. Geräteöffnungen frei von Staub, Fasern, Haaren und anderen Fremdkörpern halten, die den Luftstrom verringern können.
- Die am Gerät angebrachten Hinweisschilder nicht entfernen oder verändern.
- Wird das Gerät aus Wartungsgründen geschoben (fehlende Batterien, entladene Batterien etc.), Gerät nie schneller als 4 km/h schieben.
- Dieses Gerät ist nicht für den Einsatz auf öffentlichen Straßen und Wegen zugelassen.
- Das Gerät bei Temperaturen unter dem Gefrierpunkt nur mit Vorsicht transportieren. Das im Schmutzwassertank oder in den Leitungen vorhandene Wasser könnte gefrieren und das Gerät schwer beschädigen.
- Nur im Lieferumfang enthaltene oder in der Betriebsanleitung angeführte Bürsten und Pads verwenden. Die Verwendung von anderen Bürsten oder Pads kann die Sicherheit beeinträchtigen.
- Bei Funktionsstörungen sicherstellen, dass diese nicht auf mangelnde Gerätewartung zurückzuführen sind. Gegebenenfalls Fachpersonal bzw. autorisierten Kundendienst benachrichtigen.
- Wenn das Gerät
  - nicht richtig funktioniert,
  - beschädigt ist,
  - an ungewöhnlichen Stellen Schaum oder Wasser verliert,
  - im Freien abgestellt und der Witterung ausgesetzt war,
  - nass geworden oder ins Wasser gefallen ist,Gerät sofort abstellen und an einen Nilfisk-Kundendienst oder Fachpersonal wenden.
- Müssen Bauteile ausgewechselt werden, stets ORIGINALERSATZTEILE beim Kundendienst oder einem autorisierten Vertragshändler anfordern.
- Zur Gewährleistung von Gerätesicherheit und -leistung die im entsprechenden Kapitel dieser Betriebsanleitung vorgesehene planmäßige Wartung von Fachpersonal oder einem autorisierten Kundendienst durchführen lassen.
- Vor jeglichen Wartungs-/Reparaturarbeiten alle entsprechenden Anweisungen aufmerksam lesen.
- Das Gerät nicht mit direktem oder unter Druck stehendem Wasserstrahl oder mit ätzenden Reinigungsmitteln säubern.
- Das Gerät enthält giftige und schädliche Stoffe (Batterien etc.), für die eine Entsorgung durch entsprechende Stellen (siehe Kapitel „Verschrottung“) gesetzlich vorgeschrieben ist. Fahrzeug am Ende seiner Lebensdauer vorschriftsmäßig entsorgen!

## GERÄTEBESCHREIBUNG

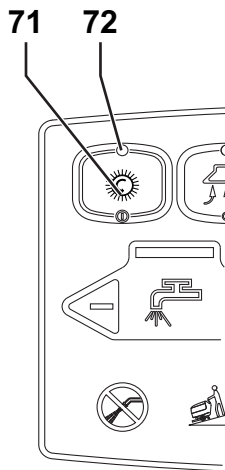
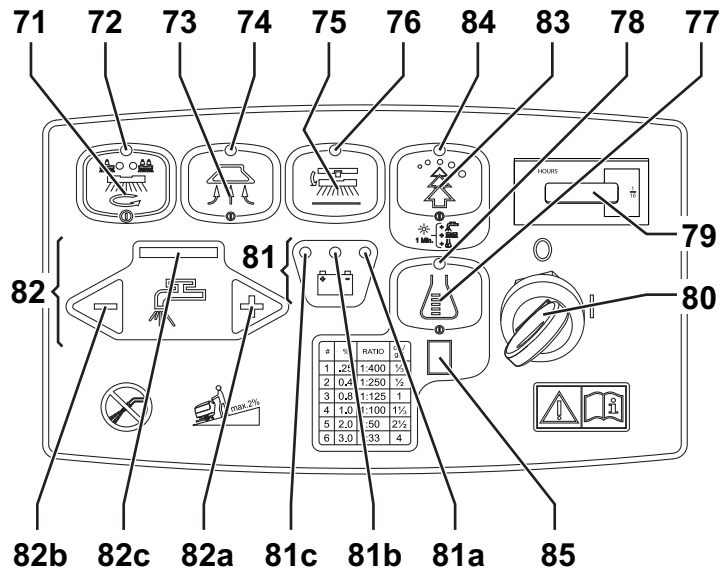
### GERÄTEAUFBAU

- |  |  |
|--|--|
| 1. Bedienfeld  | 30. Schmutzwassertankdeckel (geöffnet)                           |
| 2. Höhenverstellbarer Schubbügel   | 31. Dichtung Tankdeckel  |
| 3. Bedienpult Vorwärts-/Rückwärtsgang  | 32. Bewegliche Sperrplatte Deckel                                |
| 4. Geschwindigkeitsregler Vorwärts-/Rückwärtsgang  | 33. Feste Sperrplatte Deckel (nicht entfernen!)                  |
| 5. Ladegerät (optional)  | 34. Schild Seriennummer/technische Daten/<br>Konformitätszeichen |
| 6. Ladegerätkabel (optional)   | 35. Korbfilter für Schmutzwassertank                             |
| 7. Kabelhalter Ladegerät (optional)  | 36. Ansauggitter mit automatischem Schwimmersverschluss          |
| 8. Einfüllstutzen Reinigungslösung/Frischwasser  | 37. Antriebsanlagenmotor   |
| 9. Ausziehbarer Wassereinfüllschlauch (optional)   | 38. Bürsten-/Padhaltermotor                                      |
| 10. Hebel Sauglippe anheben/absenken   | 39. Zylinderbürstenmotor   |
| 11. Einstellknöpfe Schubbügelneigung   | 40. Schmutzwassertank (geöffnet)                                 |
| 12. Batteriestecker (rot). Dieser Verbinder hat auch die<br>Funktion als NOTZUSTANDSKNOPF für einen sofortigen<br>Stillstand von allen Funktionen. | 41. Hebegriff Tank   |
| 13. Hinterrad lenkbar  | 42. Sicherung angehobener Tank                                   |
| 14. Antriebsräder vorne  | 43. Deckel Ansauganlagenmotor                                    |
| 15. Ansaugrohr Sauglippe   | 44. Lärmschutzfilter Ansauganlagenmotor                          |
| 16. Schmutzwasserablassrohr  | 45. Reinigungsmitteltank (*)                                     |
| 17. Füllstandsrohr/Ablassrohr Reinigungslösung/Frischwasser  | 46. Einfülldeckel Reinigungsmitteltank (*)                       |
| 18. Bürstenkopf mit zwei Bürsten/Padhaltern  | 47. Verschlussdeckel Einfüllstutzen                              |
| 19. Bürstenkopf mit zwei Zylinderbürsten   | 48. Motor zum Anheben/Absenken des Bürstenkopfs                  |
| 20. Reinigungslösungs-/Frischwassertank  | 49. Wasserpumpe (*)  |
| 21. Schmutzwassertank  | 50. Stecker (rot) Bürsten-/Padhalterkopf                         |
| 22. Schmutzwassertankdeckel  | 51. Stecker (weiß) Zylinderbürstenkopf                           |
| 23. Handschuhfach  | 52. Batterien  |
| 24. Elektroventil  | 53. Verschlussstopfen Batterie                                   |
| 25. Sauglippe  | 54. Filter Reinigungslösung/Frischwasser                         |
| 26. Sterngriffe Sauglippenbefestigung  | 55. Reinigungslösungs-/Frischwasserventil                        |
| 27. Sterngriff Sauglippeneinstellung   | 56. Referenztabelle Reinigungsmitteldosierung (*)                |
| 28. Sterngriff Bürstenkopf sichern/lösen   | 57. Anschlussplan Batterien                                      |
| 29a. Sicherheitssplint Bürstenkopf   | 58. Dokumenthalter (optional)                                    |
| 29b. Splint Bürstenkopfhebel   | 59. Reinigungsmittelpumpe (*)                                    |
- (\*) Nur für Geräte mit EcoFlex™ (optional)



**SCHALTAFEL**

71. Schalter Bürsten-/Padhalter-/Zylinderbürstenkopf anheben/absenken  
Wird der Schalter für 1 Sekunde betätigt, schaltet sich der Extra-Anpressdruck ein (nur für **BA 651, BA 751, BA 851**)
72. LED Schalter Kopf anheben/absenken:
- Grüne LED - Bürsten-/Padhalter-/Zylinderbürstenkopf anheben/absenken
  - Rote LED - Extra-Anpressdruck (nur für **BA 651, BA 751, BA 851**)
73. Schalter Ansauganlage
74. Kontrollleuchte Ansauganlagenschalter
75. Schalter für die Freigabe Bürsten/Padhalter
76. Kontrollleuchte Schalter für die Freigabe Bürsten/Padhalter
77. Einstellschalter Reinigungsmittelanteil im Waschwasser (\*)
78. Kontrollleuchte Einstellschalter Reinigungsmittelanteil im Waschwasser (\*)
79. Stundenzähler (optional)
80. Zündschlüssel
81. Batteriestatusanzeige
- 81a. Kontrollleuchte Batterien geladen (grün)
- 81b. Kontrollleuchte Batterien fast leer (gelb)
- 81c. Kontrollleuchte Batterien leer (rot)
82. Schalter für die Einstellung des Reinigungslösungsflusses
- 82a. Schalter Waschwassermenge erhöhen
- 82b. Schalter Waschwassermenge verringern
- 82c. Balkenanzeige Reinigungslösungsfluss
83. Schalter EcoFlex™ (\*)
84. LED Schalter EcoFlex™ (\*\*):
- LED leuchtet - EcoFlex™ in Betrieb
  - LED blinkt - vorübergehender Override
85. Anzeige Reinigungsmittelkonzentration eingestellt (\*\*)
- (\*) Nur für Geräte mit EcoFlex™ (optional)

**BA 751C****BA 651, BA 751, BA 851**

P100173B

**ZUBEHÖR/SONDERAUSSTATTUNG**

Neben den mit der Grundausrüstung gelieferten Bauteilen sind je nach spezifischer Verwendung des Gerätes folgende Zubehör und folgende Sonderausstattungen lieferbar:

1. Batterien GEL
2. Elektronisches Ladegerät
3. Bürsten und Zylinderbürsten aus anderen Materialien als die Standardbürsten
4. Pads aus anderen Materialien hinsichtlich der Standardausrüstung
5. Bürstenkopf mit 2 24" Bürsten/Padhaltern und 33" Sauglippe
6. Gummis der Sauglippe aus Polyurethan
7. EcoFlex™
8. Vorder- und Hinterräder aus verschiedenen Werkstoffen
9. Betriebsstundenzähler
10. Ausziehbarer Schlauch zum Einfüllen von Reinigungslösung/Frischwasser
11. Dokumenthalter

Bitte setzen Sie sich für weitere Informationen zu den obengenannten Zubehörteilen/Sonderausstattungen mit einem Händler Ihrer Wahl in Verbindung.

## TECHNISCHE DATEN

## Allgemeine technische Daten

Modell	BA 601(*) (2 Bürsten/Pad- halter)	BA 651 (2 Bürsten/Pad- halter)	BA 751 (2 Bürsten/Pad- halter)	BA 851 (2 Bürsten/Pad- halter)	BA 751C (2 Zylinderbür- sten)
Gerätehöhe	1.072 mm				
Kapazität Reinigungslösungs-/ Frischwassertank	80 Liter				
Kapazität Schmutzwassertank	80 Liter				
Reinigungsmittelanteil EcoFlex™	0,25% ÷ 3%				
Durchmesser Vorderräder auf feststehender Achse	267 mm				
Spezifischer Bodendruck Vorderräder	1,9 N/mm <sup>2</sup>				
Spezifischer Bodendruck Hinterräder	1,5 N/mm <sup>2</sup>				
Durchmesser lenkbare Hinterräder	100 mm				
Motorleistung Ansauganlage	500 W				
Motorleistung Antriebssystem	200 W				
Fahrgeschwindigkeit (variabel)	0 bis 5,6 km/h				
Maximale Steigfähigkeit	2% (1°)				
Schalldruckpegel am Ohr der Bedienperson (ISO 11201, ISO 4871) (LpA)	58 dB(A) ± 3 dB(A)				
Vom Gerät emittierter Schalleistungspegel (ISO 3744, ISO 4871) (LwA)	62 dB(A)				
Schwingungspegel am Arm der Bedienperson (ISO 5349-1)	< 2,5 m/s <sup>2</sup>				
Standardbatterien	(4 x 6 V) 180 Ah@5h				
Abmessungen Batteriefach (Breite x Länge x Höhe)	375 x 355 x 615 mm				
Saugdruck Ansauganlagekreis	0,012 MPa				

(\*) Optionales Modell



## Technische Eigenschaften mit Bürsten-/Padhalterkopf

Modell	BA 601(*) (2 Bürsten/Pad- halter)	BA 651 (2 Bürsten/Pad- halter)	BA 751 (2 Bürsten/Pad- halter)	BA 851 (2 Bürsten/Pad- halter)
Arbeitsbreite	610 mm	660 mm	710 mm	860 mm
Bürstendurchmesser	305 mm	330 mm	355 mm	430 mm
Rechter/linker Überstand Bürstenkopf	21/21 mm	35/35 mm	75/75 mm	132/132 mm
Bürstenhöhe über dem Boden in Ruhestellung	125 mm			
Breite der Sauglippe	838 mm	890 mm		1.040 mm
Gerätelänge (maximal)	1.500 mm			1.574 mm
Gerätebreite ohne Sauglippe	748 mm			860 mm
Gewicht ohne Batterien und mit leeren Tanks	167 kg			
Höchstgewicht mit Batterien (Maximalkapazität) und gefüllten Tanks	463 kg			
Leistung Bürstenmotor	2 x 400 W			
Bürstendrehzahl	220 U/min			
Anpressdruck Bürsten/Padhalter mit ausgeschaltetem Extra-Anpressdruck	32 kg			
Anpressdruck Bürsten/Padhalter mit eingeschaltetem Extra-Anpressdruck	52 kg			

(\*) Optionales Modell

## Technische Daten mit Zylinderbürstenkopf

Modell	BA 751C (2 Zylinderbürsten)
Arbeitsbreite	710 mm
Maße Zylinderbürsten (Durchmesser x Länge)	145 x 690 mm
Rechter/linker Überstand Bürstenkopf	91/91 mm
Höhe des Zylinderbürstenkopfs über dem Boden in Ruhestellung	60 mm
Breite der Sauglippe	889 mm
Gerätelänge (maximal)	1.472 mm
Gerätebreite ohne Sauglippe	785 mm
Gewicht ohne Batterien und mit leeren Tanks	167 kg
Höchstgewicht mit Batterien (Maximalkapazität) und gefüllten Tanks	468 kg
Leistung Bürstenmotor	2 x 600 W
Drehzahl Zylinderbürsten	613 U/min
Anpressdruck Zylinderbürsten	35 kg

# SCHALTPLAN

## Legende

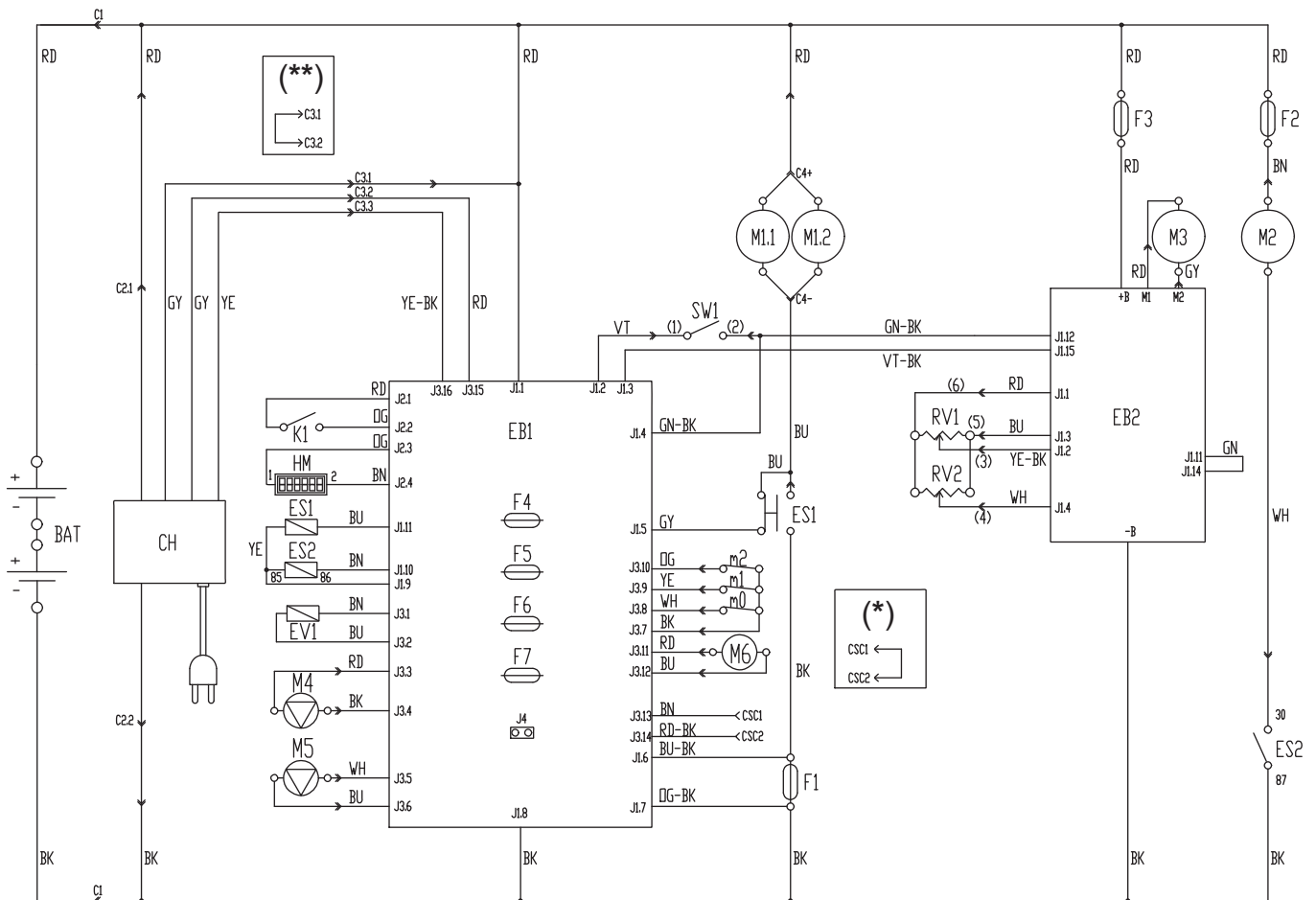
BAT	24-V-Batterie
C1	Batteriestecker
C2	Hauptanschluss Ladegerät
C3	Sekundäranschluss Ladegerät
C4	Anschluss Bürstenkopf
CH	Ladegerät (optional)
CSC	Sekundäranschluss Zylinderbürstenkopf
EB1	Platine Funktionen
EB2	Platine Antriebsanlage
ES1	Fernschalter Bürstenmotoren
ES2	Relais Ansauganlage
EV1	Elektroventil
F1	Sicherung Bürstenkopf
F2	Sicherung Ansauganlage
F3	Sicherung Antriebsanlage
F4	Sicherung Signalleitungen
F5	Sicherung Bürsten/Padhalter lösen
F6	Sicherung Pumpen
F7	Sicherung Stellantrieb
HM	Stundenzähler (optional)
K1	Zündschlüssel
M1.1,2	Bürsten-/Padhaltermotoren
M2	Ansauganlagenmotor
M3	Antriebsanlagenmotor
M4	Wasserpumpe (optional)

M5	Reinigungsmittelpumpe (optional)
M6	Motor Stellantrieb
m0	Mikroschalter Stellung 0 Stellantrieb
m1	Mikroschalter Stellung 1 Stellantrieb
m2	Mikroschalter Stellung 2 Stellantrieb
RV1	Potentiometer Geschwindigkeit
RV2	Potentiometer Höchstgeschwindigkeit
SW1	Mikroschalter Freigabe Bürsten/Antriebsanlage

(\* ) Nur für Geräte mit Zylinderbürstenkopf  
 (\*\*) Nur für Geräte ohne integriertes Ladegerät

## Farbcodes

BK	Schwarz
BU	Hellblau
BN	Braun
GN	Grün
GY	Grau
OG	Orange
PK	Rosa
RD	Rot
VT	Violett
WH	Weiß
YE	Gelb



## BETRIEB



### ACHTUNG!

An einigen Stellen des Geräts sind folgende Aufkleber angebracht:

- GEFAHR
- ACHTUNG
- HINWEIS
- NACHSCHLAGEN

Während des Lesens dieser Anleitung hat sich die Bedienperson die Bedeutung der auf den Aufklebern abgebildeten Symbole einzuprägen.

Die Aufkleber keinesfalls abdecken und bei Beschädigung sofort ersetzen.

## BATTERIEN EINES NEUEN GERÄTS ÜBERPRÜFEN/VORBEREITEN



### ACHTUNG!

Werden die Batterien nicht korrekt eingebaut und angeschlossen, können die elektrischen Gerätebauteile schwer beschädigt werden. Die Batterien dürfen nur von Fachpersonal eingebaut werden. Die Platine Funktionen gemäß dem eingebauten Batterietyp (WET oder GEL) einstellen.

Vor dem Einbau Batterien auf Schäden prüfen.

Batteriestecker und Netzstecker des Ladegeräts trennen.

Batterien äußerst vorsichtig bewegen.

Die mit dem Gerät gelieferten Schutzkappen der Batterieklemmen anbringen.

Das Gerät kann ausgerüstet werden mit:

- einer 24-V-Batterie
- zwei 12-V-Batterien
- vier 6-V-Batterien

die gemäß Abbildung (1) angeschlossen werden.

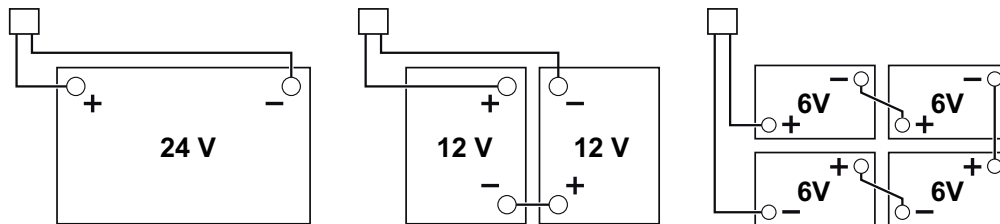


Abbildung 1

P100175

Das Gerät kann mit einer der folgenden Ausstattungen geliefert werden:

### In das Gerät eingebaute und betriebsbereite Batterien (WET oder GEL)

1. Überprüfen, ob der Batteriestecker (12) an das Gerät angeschlossen ist.
2. Zündschlüssel (80) einstecken und in Stellung I drehen.  
Leuchtet die grüne Kontrollleuchte (81a) auf, sind die Batterien betriebsbereit.  
Leuchtet die gelbe (81b) oder die rote Kontrollleuchte (81c) auf, müssen die Batterien geladen werden (siehe Kapitel „Wartung“).

### In das Gerät eingebaute, aber „trockene“ Batterien (WET), d.h. Batterien ohne Elektrolyt

1. Deckel (22) öffnen und sicherstellen, dass der Schmutzwassertank (21) leer ist. Gegebenenfalls mit dem Ablassrohr (16) entleeren.
2. Tank (40) vorsichtig mit dem Griff (41) anheben.
3. Die Verschlussstopfen (53) der Batterien (52) entfernen.



### ACHTUNG!

Schwefelsäure ist stark ätzend. Mit größter Vorsicht vorgehen! Bei Kontakt mit der Haut oder den Augen mit reichlich Wasser spülen und einen Arzt konsultieren.

Batterien dürfen nur in gut belüfteten Räumen befüllt werden. Schutzhandschuhe verwenden.

4. Die Batteriezellen gemäß den Anweisungen im Batteriehandbuch mit Schwefelsäure für Batterien (Dichtigkeit von 1,27 bis 1,29 kg bei 25 °C) befüllen. Die korrekte Einfüllmenge der Säurelösung ist im Batteriehandbuch angegeben.
5. Um die zu reinigenden Böden nicht zu beschädigen, nach dem Laden der Batterien Wasser und Säure auf der Oberseite der Batterien mit einem Tuch abtrocknen.
6. Die Batterien einige Minuten ruhen lassen. Danach die Zellen gemäß den Anweisungen im Batteriehandbuch mit der Schwefelsäurelösung befüllen.
7. Batterien laden (siehe Kapitel „Wartung“).

**Batterien nicht im Lieferumfang enthalten**

1. Geeignete Batterien kaufen (siehe Abschnitt „Technische Daten“).
2. Setzen Sie sich bitte hinsichtlich Batterieauswahl und -einbau mit einem Fachhändler in Verbindung.
3. Das Gerät gemäß dem eingebauten Batterietyp (WET oder GEL), wie im nachfolgenden Abschnitt erläutert, einstellen.

**BATTERIEEINBAU UND EINSTELLUNG DES BATTERIETYP (WET ODER GEL)****Batterien einbauen**

1. Deckel (22) öffnen und sicherstellen, dass der Schmutzwassertank (21) leer ist. Gegebenenfalls mit dem Ablassrohr (16) entleeren.
2. Tank (40) vorsichtig mit dem Griff (41) anheben.
3. Batterien einbauen.

**Batterietyp einstellen**

Die Geräteplatine gemäß dem eingebauten Batterietyp (WET oder GEL) folgendermaßen einstellen:

1. Zündschlüssel (80) in Stellung I drehen und während der ersten Betriebssekunden des Geräts die Blinkimpulse der Kontrollleuchten (81a), (81b) und (81c) zählen. Die momentane Einstellung anhand der nachstehenden Tabelle ermitteln:

EINSTELLUNG	ANZEIGE	BATTERIETYP	LADESTROM
1	4 Blinkimpulse der roten Kontrollleuchte (81c)	WET	STANDARD
2	4 Blinkimpulse der grünen Kontrollleuchte (81a)	GEL-AGM	
3	4 Blinkimpulse der gelben Kontrollleuchte (81b)	GEL Typ EXIDE®	
4	2 Blinkimpulse der roten Kontrollleuchte (81c)	WET	VERMINDERTER (siehe Hinweis)
5	2 Blinkimpulse der grünen Kontrollleuchte (81a)	GEL-AGM	
6	2 Blinkimpulse der gelben Kontrollleuchte (81b)	GEL Typ EXIDE®	

2. Muss die Einstellung geändert werden, wie folgt vorgehen.
3. Zündschlüssel (80) in Stellung 0 drehen und Gerät ausschalten.
4. Schalter (71) und (73) gleichzeitig betätigen, gedrückt halten und Zündschlüssel (80) in Stellung I drehen.
5. Schalter (71) und (73) frühestens 8 Sekunden nach Gerätestart freigeben.
6. Innerhalb von 3 Sekunden Schalter (73) erneut kurz betätigen, um die nächste Einstellung zu wählen (von 1 bis 6 in regelmäßiger Abfolge).

**ANMERKUNG**

Während der Durchführung der Schritte 8 und 9 werden die in der Tabelle angeführten Einstellungen auch von der Balkenanzeige (82c) angezeigt (erstes LED von links leuchtet = Einstellung 1, zweites LED von links leuchtet = Einstellung 2 etc.).

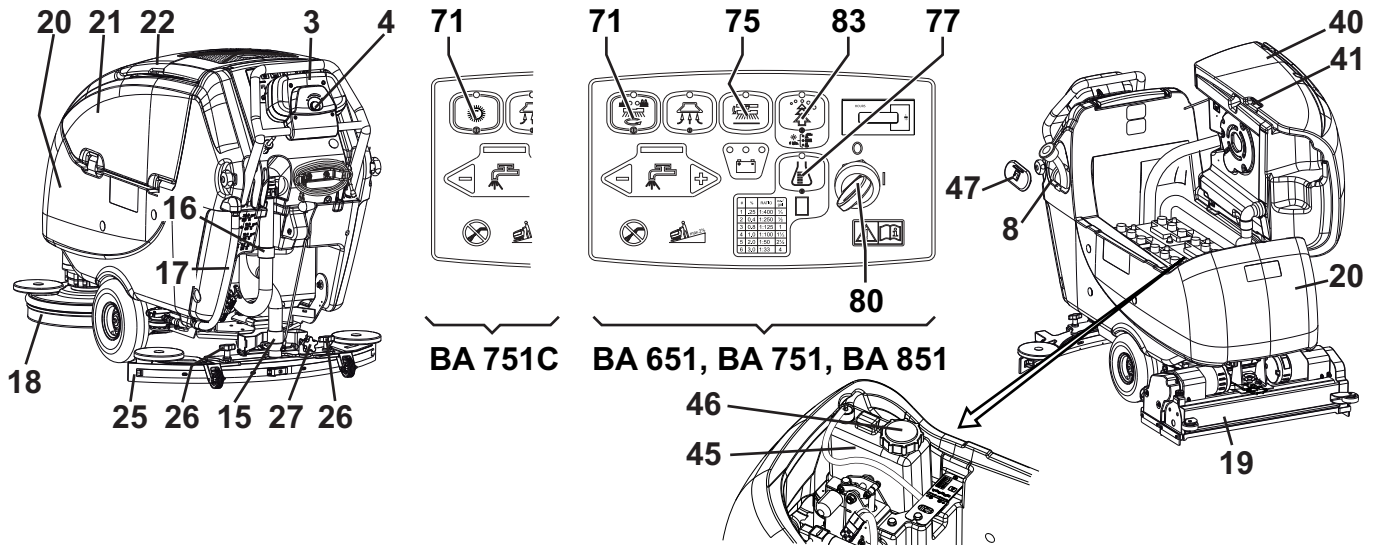
**ANMERKUNG**

Werden Batterien mit einer Kapazität von unter 160 Ah@5h eingesetzt (im Zweifelsfall Batteriehandbuch konsultieren), VERMINDERTE Ladestrom mit den in der Tabelle angeführten Einstellungen 4, 5 oder 6, je nach eingebauten Batterietyp, wählen, um zu vermeiden, dass die Batterien während des Ladens überhitzen.

**Batterien laden**

1. Batterien laden (siehe Kapitel „Wartung“).

## VOR DEM EINSCHALTEN DES GERÄTS



P100172B

**ACHTUNG!**

Vor dem Einschalten des Geräts durch Drehen des Zündschlüssels (80) in Stellung I ist stets zu prüfen, ob sich keine Fremdkörper zwischen dem Bürstenkopf (18 bzw. 19) und der darüberliegenden Tankkonstruktion befinden, die das Anheben des Bürstenkopfs behindern könnten. Diese Überprüfung ist erforderlich, da der Bürstenkopf bei Einschalten des Geräts – wenn das Gerät ausgeschaltet wurde, ohne dass der Bürstenkopf angehoben worden ist – automatisch angehoben wird.

**ACHTUNG!**

Vor dem Betätigen des Schalters Bürstenkopf anheben/absenken (71) stets prüfen, ob sich keine Fremdkörper zwischen dem Bürstenkopf (18 bzw. 19) und der darüberliegenden Tankkonstruktion befinden, die das Anheben des Bürstenkopfs behindern könnten.

**Einbau/Ausbau des Bürsten-/Padhalterkopfs und des Zylinderbürstenkopfs**

Sowohl der Bürsten-/Padhalterkopf (18) als auch der Zylinderbürstenkopf (19) können einfach ein- und ausgebaut werden. Für Ein-/Ausbau siehe die entsprechenden Arbeitsschritte im Kapitel „Wartung“.

**ANMERKUNG**

Beim Ein-/Ausbau des Kopfs, kann es notwendig sein auch die Sauglippen zu ersetzen, denn sie dürfen die gleiche Breite besitzen. Beziehen Sie sich auf den Abschnitt Installation der Sauglippe für die korrekte Kupplung des Kopfs mit der Sauglippe.

**Ein-/Ausbau der Bürsten/Padhalter (nur für BA 601<sup>(\*)</sup>, BA 651, BA 751, BA 851)**

1. An dem mit dem geeigneten Bürstenkopf vorgerüsteten Gerät können sowohl Bürsten (A, Abb. 2) als auch Padhalter (B) mit Pad (C) montiert werden, je nach auszuführender Bodenbehandlung.
2. Zündschlüssel (80) einstecken und in Stellung I drehen.
3. Geschwindigkeitsregler (4) gegen den Uhrzeigersinn bis zum Anschlag drehen (Mindestgeschwindigkeit).
4. Bürsten (A) oder Padhalter (B) unter dem Bürstenkopf (18) positionieren.
5. Schalter (71) betätigen und Bürstenkopf auf die Bürsten/Padhalter absenken.
6. Zum Ankuppeln der Bürsten/Padhalter Bedienpult (3) nach vorne drücken und wieder loslassen. Falls erforderlich wiederholen, bis die Bürsten/Padhalter angekuppelt sind.



**ACHTUNG!**

**Geschwindigkeitsregler (4) zur Einstellung der Mindestgeschwindigkeit des Geräts gegen den Uhrzeigersinn bis zum Anschlag drehen.**

**Bedienpult (3) nicht bis zum Anschlag nach vorne drücken, da sich das Gerät sonst in Bewegung setzt.**

**Um die Bürsten/Padhalter anzukuppeln, muss das Bedienpult nur leicht nach vorne gedrückt werden, sodass nur der Bürsten-/Padhaltermotor betätigt wird.**

7. Zur Entfernung der Bürsten/Padhalter Schalter (71) betätigen und Bürstenkopf anheben. Danach Schalter (75) betätigen und warten, bis die Bürsten/Padhalter auf den Boden fallen.
8. Zündschlüssel (80) in Stellung 0 drehen.

(\*) Optionales Modell

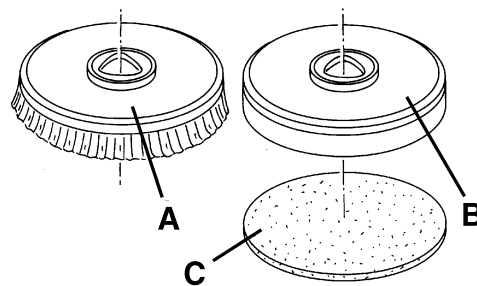


Abbildung 2

S311334

**Erhältliche Bürstentypen und Leitfaden für ihre Anwendung (Vorschläge)**

Modelle	MIDLITE GRIT 180	MIDGRIT 240	PROLENE	PROLITE	UNION MIX
<b>Allgemeine Reinigung:</b>					
Beton					
Terrassenboden					
Keramik-/Steinfliesen					
Marmor					
Vinylplatten					
Gummiplatten					
<b>Polieren:</b>					
Gummiplatten					
Marmor					
Vinylplatten					

**Ein-/Ausbau der Zylinderbürsten (nur für BA 751C)**

1. Zündschlüssel (80) in Stellung I drehen.
2. Schalter (71) betätigen und Zylinderbürstenkopf anheben.
3. Zündschlüssel (80) in Stellung 0 drehen.
4. Sterngriffe (A, Abb. 3) aufdrehen. Durch Drücken auf die Sterngriffe Abdeckungen (B) nach unten abnehmen.
5. Zylinderbürsten (C) einschieben.  
Die Zylinderbürsten können von beiden Seite eingeschoben werden.
6. Abdeckungen (B) montieren und mit den Sterngriffen (A) fixieren.
7. Zum Ausbau der Zylinderbürsten Schritte 1 bis 6 in umgekehrte Reihenfolge ausführen.

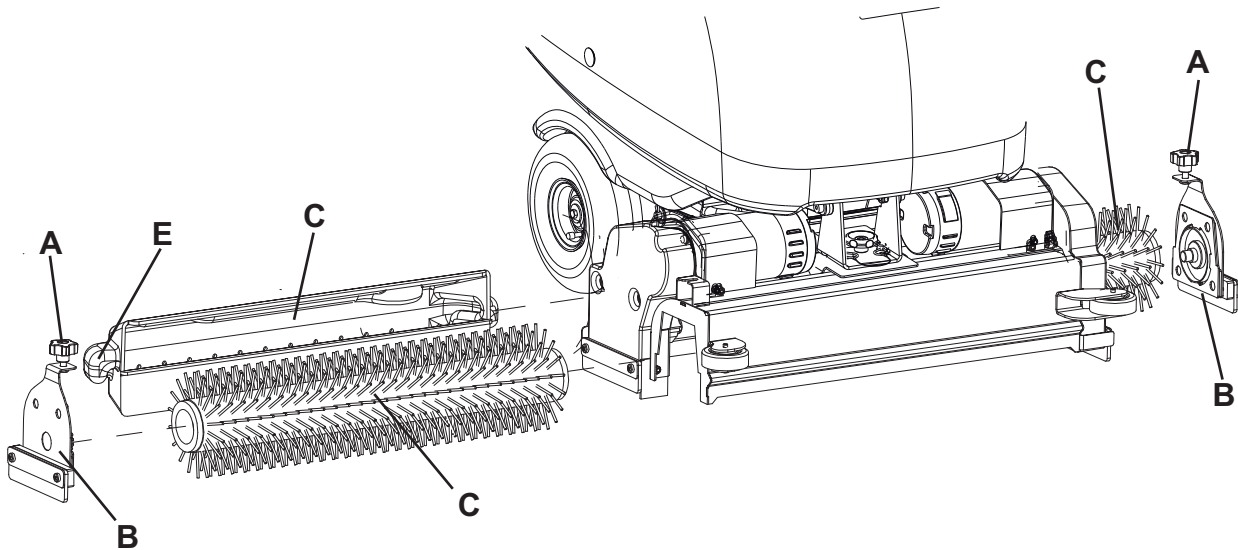


Abbildung 3

P100176

**Erhältliche Zylinderbürstentypen und Leitfaden für ihre Anwendung (Vorschläge)**

Modelle	MAGNA GRIT 46	DYNA GRIT 80	MIDLITE GRIT 180	PROLENE	PROLITE	UNION MIX
<b>Allgemeine Reinigung:</b>						
Beton						
Terrassenboden						
Keramik-/Steinfliesen						
Marmor						
Vinylplatten						
Gummiplatten						



### Sauglippenmontage

1. Die Sauglippe (25) installieren und sie mit den Handrädern (26) befestigen, schließlich das Ansaugrohr (15) an die Sauglippe verbinden.
2. Mit dem Sterngriff (27) die Sauglippe so einstellen, dass der hintere Gummi in seiner gesamten Länge auf dem Fußboden aufliegt.

### Leitfaden für die Kombination von Sauglippen und Bürsten-/Padhalterköpfen

Modell	Bürstenkopf	Modell Sauglippe
BA 601(*)	Bürstenkopf mit zwei Bürsten (18), Bürstendurchmesser 305 mm	Aluminium, Breite 838 mm
BA 651	Bürstenkopf mit zwei Bürsten (18), Bürstendurchmesser 330 mm	Aluminium, Breite 889 mm
BA 751	Bürstenkopf mit zwei Bürsten (18), Bürstendurchmesser 355 mm	Aluminium, Breite 889 mm
BA 851	Bürstenkopf mit zwei Bürsten (18), Bürstendurchmesser 430 mm	Aluminium, Breite 1.067 mm
BA 751C	Bürstenkopf mit zwei Zylinderbürsten (19), Bürstelänge 690 mm	Aluminium, Breite 889 mm

(\*) Optionales Modell

### Befüllen des Reinigungslösungs- bzw. Waschwassertanks



#### ANMERKUNG

Ist das Gerät mit einer EcoFlex™-Anlage (optional) ausgestattet [Schalter (83 und 77) aktiv], Tank mit Frischwasser befüllen. Anderenfalls Reinigungslösung einfüllen.

1. Verschlussdeckel (47) vom Einfüllstutzen (8) abnehmen.
2. **(Für Geräte ohne EcoFlex™)**  
Tank (20) mit einer für die auszuführenden Reinigungsarbeiten geeigneten Reinigungslösung befüllen.  
Den Tank nicht vollständig befüllen, sondern einige Zentimeter bis zum Rand freilassen. Das Rohr (17) als Bezug benutzen.  
Bei der Zubereitung der Reinigungslösung stets die auf dem Etikett des verwendeten chemischen Produkts angegebenen Verdünnungshinweise beachten.  
Die Temperatur der Reinigungslösung darf 40 °C nicht überschreiten.



#### ACHTUNG!

**Nur für das eingesetzte Gerät geeignete flüssige, schaumarme und nicht brennbare Reinigungsmittel verwenden.**

#### (Für Geräte mit EcoFlex™)

Tank (20) durch den Stutzen (8) mit Frischwasser befüllen.  
Den Tank nicht vollständig befüllen, sondern einige Zentimeter bis zum Rand freilassen. Das Rohr (17) als Bezug benutzen.  
Die Wassertemperatur darf 40 °C nicht überschreiten.

### Einfüllen des Reinigungsmittel tanks

(Für Geräte mit EcoFlex™)

1. Deckel (22) öffnen und sicherstellen, dass der Schmutzwassertank (21) leer ist. Gegebenenfalls mit dem Ablassrohr (16) entleeren.
2. Tank (40) vorsichtig mit dem Griff (41) anheben.
3. Deckel (46) öffnen.
4. Tank (45) mit einem für die auszuführenden Reinigungsarbeiten geeigneten Reinigungsmittel befüllen (hochkonzentriertes Reinigungsmittel).  
Den Reinigungsmittel tank nicht vollständig befüllen, sondern einige Zentimeter bis zum Rand freilassen.



#### HINWEIS!

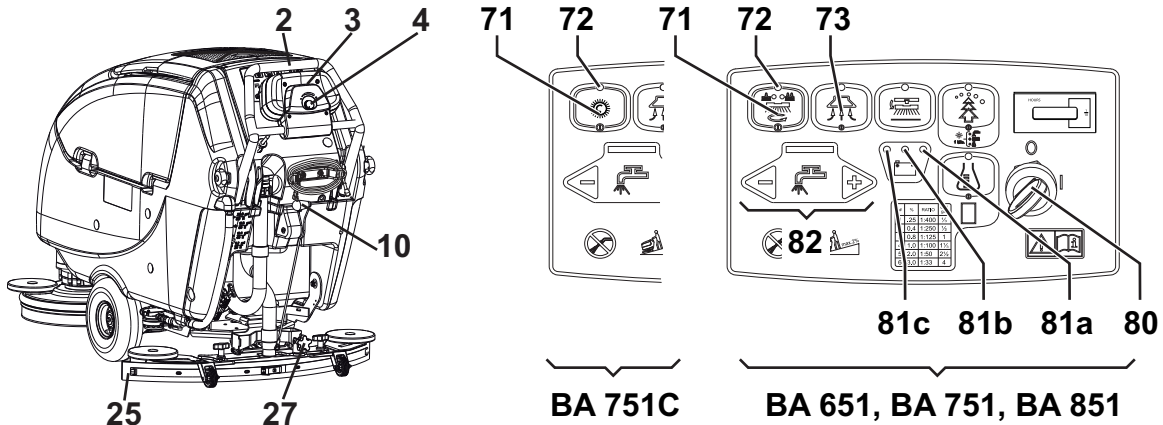
**Nur für das eingesetzte Gerät geeignete flüssige, schaumarme und nicht brennbare Reinigungsmittel verwenden.**



#### ANMERKUNG

Bei einer neuen Anlage oder einer zur Reinigung entleerten Anlage etc. vor Inbetriebnahme abwarten, bis ihre Leitungen vollgelaufen sind. Zur Beschleunigung der Anlagenbefüllung können ein oder mehrere Spülzyklen der EcoFlex™-Anlage durchgeführt werden (siehe Kapitel „Wartung“).

## GERÄT EINSCHALTEN UND ABSTELLEN



P100172C

**Gerät einschalten**

1. Gerät, wie in vorstehendem Abschnitt erläutert, vorbereiten.
2. Zündschlüssel (80) einstecken und in Stellung I drehen.  
Prüfen, ob die grüne Kontrollleuchte (81a) an ist (Batterien geladen).  
Leuchtet die gelbe (81b) oder die rote Kontrollleuchte (81c) auf, Zündschlüssel wieder in Stellung 0 drehen und Batterien aufladen (siehe Kapitel „Wartung“).
3. Gehen Sie zu dem Ort, an dem Sie mit dem Reinigen beginnen möchten:
  - Gerät mit den Händen am Schubbügel (2) starten und für den Vorwärtsgang Bedienpult (3) nach vorne, für den Rückwärtsgang Bedienpult nach hinten drücken. Die maximale Vorschubgeschwindigkeit kann mit dem Regler (4) reguliert werden.
4. Sauglippe (25) mit dem Hebel (10) absenken.
5. Schalter (71) betätigen und Bürsten-/Padhalterkopf absenken.
6. Schalter (73) der Ansauganlage betätigen.
7. Die Schalter für die Dosierung der Reinigungslösung (82) je nach Notwendigkeit und auszuführender Reinigung betätigen.
8. Das Gerät wie in Punkt 3 angegeben bewegen und mit der Reinigung beginnen. Falls erforderlich, mit dem Regler (4) Höchstgeschwindigkeit einstellen.

**Gerät abstellen**

1. Bedienpult loslassen und Gerät (3) abstellen.
2. Schalter (73) betätigen und Ansauganlage ausschalten.
3. Schalter (71) betätigen und Bürsten-/Padhalterkopf anheben.
4. Die Sauglippe (25) mit dem Hebel (10) heben.
5. Zündschlüssel (80) in Stellung 0 drehen und Gerät ausschalten.
6. Sicherstellen, dass sich das Gerät nicht selbsttätig in Bewegung setzen kann.

**GERÄT IN BETRIEB (WASCHEN/TROCKNEN)**

1. Gerät, wie in vorstehendem Absatz erläutert, einschalten.
2. Falls erforderlich, die Schalter für die Dosierung der Reinigungslösung (82) je nach Notwendigkeit und auszuführender Reinigung betätigen.
3. Falls erforderlich, das Gerät anhalten und den Sterngriff Sauglippeneinstellung (27) so drehen, dass der hintere Gummi (25) in seiner gesamten Länge auf dem Fußboden aufliegt.

**HINWEIS!**

**Um die zu reinigende Bodenfläche nicht zu beschädigen, Bürsten/Padhalter, insbesondere wenn die Funktion Extra-Anpressdruck eingeschaltet ist, bei stehendem Gerät nicht in Betrieb lassen.**

## Reinigungsmittelkonzentration in der Reinigungslösung einstellen

(Für Geräte mit EcoFlex™)

Zum Einschalten der Anlage für die Zumischung von Reinigungsmittel zum Waschwasser Einstellschalter des Reinigungsmittelanteils (A, Abb. 4) betätigen: Leuchtet die LED (B), wird dem Waschwasser Reinigungsmittel zugefügt. Die Anzeige (C) gibt die Reinigungsmittelkonzentration (von 1 bis 6) in der Reinigungslösung an: Für die entsprechenden Prozentwerte siehe Tabelle (D).

Um den momentan dem Waschwasser zugesetzten Reinigungsmittelanteil zu verändern, wie folgt vorgehen:

1. Einstellschalter des Reinigungsmittelanteils (A) deaktivieren [die LED (B) muss aus sein].
2. Einstellschalter Reinigungsmittelanteil (A) gedrückt halten, bis die LED (B) zu blinken beginnt.
3. Schalter (A) loslassen. Schalter erneut kurz betätigen, um zur nächsten auf der Anzeige (C) angegebenen Konzentration zu gelangen. Schalter sofort betätigen, bis die gewünschte Einstellung erreicht ist.
4. Warten, bis die LED (B) aufhört zu blinken: Die neue Konzentration ist eingestellt.



### ANMERKUNG

Der eingestellte Reinigungsmittelanteil bleibt auch nach Abschalten des Geräts gespeichert.

### Schalter EcoFlex™

Schalter EcoFlex™ (E, Abb. 4) immer betätigen, wenn kurzfristig eine größere Reinigungskraft benötigt wird.

Durch Betätigen des Schalters (E) [LED (F) blinkt] wird mehr Reinigungslösung abgegeben (für Geräte mit EcoFlex™), die Funktion Extra-Anpressdruck Bürsten/Padhalter aktiviert und die Reinigungsmittelkonzentration in der Lösung wird erhöht (ferner wird die Reinigungsmittelzumischung, sofern deaktiviert, automatisch aktiviert).

Wird Schalter (E) erneut betätigt, werden die vorherigen Einstellung wieder aktiviert [LED (F) leuchtet].



### ANMERKUNG

Wird Schalter (E) kein zweites Mal betätigt, kehrt das Gerät nach 60 Sekunden automatisch wieder zu den vorherigen Einstellungen zurück.

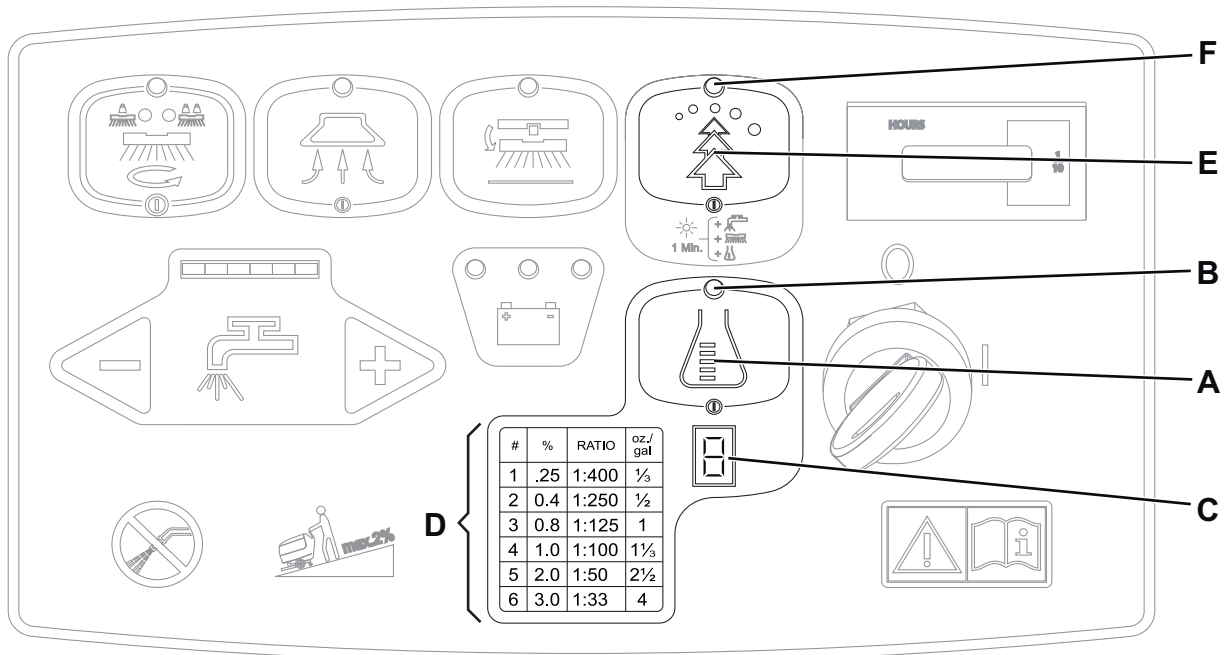


Abbildung 4

P100177

**Reinigung mit der Funktion Extra-Anpressdruck Bürsten/Padhalter (nur für BA 651, BA 751, BA 851)**

Bei sehr schmutzigen Fußböden können die Bürsten/Padhalter zur Reinigung wie folgt stärker auf den Boden gepresst werden:

1. Wie in Absatz „Gerät einschalten“ erläutert, Schalter (71) zum Absenken des Bürsten-/Padhalterkopfs betätigen.
2. Schalter (71) länger als 1 Sekunde gedrückt halten. Die Aktivierung des Extra-Anpressdrucks wird durch die Kontrollleuchte (72) bestätigt, die jetzt rot anstatt grün leuchtet.

Um erneut mit Normaldruck zu reinigen, Schalter (71) erneut länger als 1 Sekunde betätigen.

Um den Bürsten-/Padhalterkopf anzuheben, ohne die Funktion Extra-Anpressdruck abzuschalten, Schalter (71) nur kurz betätigen.

**HINWEIS!**

**Bei überlasteten Motoren der Bürsten/Padhalter wegen Fremdkörper, die ihre Bewegung behindern, oder wegen zu schwierigen Böden/harten Bürsten, haltet das Schutzsystem die Bürsten/Padhalter ungefähr nach eine Minute lang dauerhaften Überlast an.**

**Die Überlast wird durch gleichzeitiges Blinken der drei Kontrollleuchten (81a, 81b, 81c) angezeigt.**

**Erfolgt die Überlast während der Reinigung mit der Funktion Extra-Anpressdruck, vermindert das System den Druck auf die Bürsten/Padhalter durch Abschalten der Funktion Extra-Anpressdruck automatisch.**

**Bei andauernden Überlast halten die Bürsten/Padhalter an.**

**Um mit dem Reinigen nach dem durch Überlast bedingten Stoppen der Bürsten/Padhalter fortzufahren, muss der Zündschlüssel (80) in Stellung 0 gedreht und das Gerät abgeschaltet werden. Zündschlüssel (80) wieder in Stellung I drehen und Gerät erneut einschalten.**

**Entladen der Batterien während des Betriebs**

Solange die grüne Kontrollleuchte (81a) an ist, ermöglichen die Batterien den normalen Betrieb des Geräts.

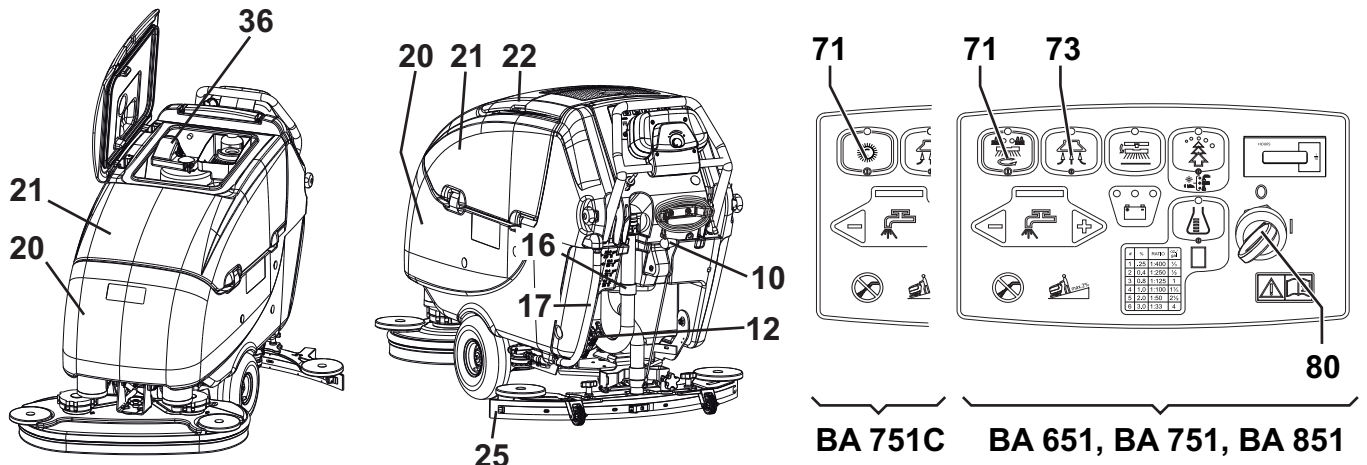
Schaltet sich die grüne Kontrollleuchte (81a) aus und geht die gelbe Kontrollleuchte (81b) an, sollten die Batterien geladen werden, da die restliche Betriebszeit des Geräts nur noch wenige Minuten beträgt (variiert je nach Eigenschaften der benutzten Batterie und der auszuführenden Reinigungsarbeiten).

Schaltet sich die rote Kontrollleuchte (81c) an, ist die Betriebszeit abgelaufen. Nach einigen Sekunden stoppen die Bürsten/Padhalter automatisch. Es bleiben lediglich die Ansauganlage und die Antriebsanlage in Betrieb, damit noch feuchte Fußbodenabschnitte gegebenenfalls getrocknet und das Gerät zum Aufladen der Batterien gebracht werden kann.

**HINWEIS!**

**Um die Batterien nicht zu beschädigen und die Lebensdauer der Batterien nicht zu verkürzen, das Gerät nicht mit entladenen Batterien verwenden.**

## TANKS ENTLEREEN



Ein automatischer Schwimmerverschluss (36) blockiert die Ansauganlage, wenn der Schmutzwassertank (21) voll ist. Dass die Ansauganlage blockiert ist, bemerken Sie daran, dass der Ansauganlagenmotor plötzlich lauter und der Boden nicht getrocknet wird.

P100172D

**HINWEIS!**

**Blockiert die Ansauganlage unvorhergesehen (z.B. wenn der Schwimmer aufgrund eines ruckartigen Verschiebens des Geräts vorzeitig eingreift), muss sie, damit sie wieder normal funktioniert, ausgeschaltet werden: Schalter (73) betätigen, Deckel (22) öffnen und sicherstellen, dass der Schwimmer im Ansauggitter (36) bis zum Wasserstand abgesunken ist. Danach Deckel (22) schließen, Schalter (73) betätigen und Ansauganlage wieder einschalten.**

Ist der Schmutzwassertank (21) voll, wie folgt entleeren.

**Schmutzwassertank entleeren**

1. Schalter (71) betätigen und Bürsten-/Padhalterkopf anheben.
2. Die Sauglippe (25) mit dem Hebel (10) heben.
3. Das Gerät in den Entsorgungsbereich schieben.
4. Zündschlüssel (80) in Stellung 0 drehen und Gerät ausschalten.
5. Schmutzwassertank mit dem Ablassrohr (16) entleeren. Nach dem Entleeren den Tank mit Frischwasser spülen.

**Reinigungslösungs-/Frischwassertank entleeren**

6. Schritte 1. bis 4. durchführen.
7. Reinigungslösungstank mit dem Rohr (17) entleeren. Nach dem Entleeren den Tank mit Frischwasser spülen.

**Abfallbehälter der Zylinderbürsten entleeren (nur für Zylinderbürstenkopf)**

8. Zündschlüssel (80) in Stellung I drehen.
9. Schalter (71) betätigen und Zylinderbürstenkopf absenken.
10. Zündschlüssel (80) in Stellung 0 drehen und Gerät ausschalten.
11. Den Abfallbehälter (D, Abb. 3) bei abgesenktem Zylinderbürstenkopf mit dem Griff (E) zur Seite herausziehen.
12. Abfallbehälter (D) entleeren und reinigen. Behälter durch Einrasten der innenliegenden Haltevorrichtungen einbauen.

**NACH DER GERÄTEBENUTZUNG**

Am Arbeitsende vor dem Abstellen des Geräts:

1. Bürsten/Padhalter bzw. Zylinderbürsten wie im entsprechenden Abschnitt erläutert ausbauen.
2. Die Tanks (20 und 21) entleeren und wie in den spezifischen angegebenen Abschnitten vorgehen.
3. Nach der Gerätebenutzung die vorgesehenen Wartungsarbeiten (siehe Kapitel „Wartung“) durchführen.
4. Bürsten/Padhalter und Sauglippe anheben oder entfernen und Gerät an einem trockenen und sauberen Ort abstellen.

## LANGE STILLLEGUNG DES GERÄTS

Wird das Gerät für mehr als 30 Tage nicht verwendet, Gerät wie folgt vorbereiten:

1. Wie im Abschnitt „Nach der Gerätebenutzung“ erläutert vorgehen.
2. Batteriestecker (12) trennen.

## ERSTE BETRIEBSZEIT

Nach den ersten 8 Betriebsstunden die Spannung der Befestigungs- und Verbindungselemente des Geräts überprüfen. Alle sichtbaren Teile auf Unversehrtheit und Dichtigkeit prüfen.

## WARTUNG

Sorgfältige und regelmäßige Wartung gewährleistet Betriebsdauer und höchste Funktionssicherheit des Geräts.

Nachfolgend wird die Übersichtstabelle planmäßige Wartung wiedergegeben. In Abhängigkeit von bestimmten Arbeitsbedingungen können die Wartungsintervalle variieren. Sämtliche Abweichungen sind vom Wartungspersonal festzulegen.



### ACHTUNG!

**Wartungsbearbeitungen sind bei ausgeschaltetem Gerät und mit getrennten Batterien durchzuführen.**

**Lesen Sie weiterhin sorgfältig alle Anweisungen aus dem Kapitel „Sicherheit“, bevor die Wartungsbearbeitungen auszuführen.**

Alle planmäßigen oder außerordentlichen Wartungsarbeiten sind von Fachpersonal bzw. vom autorisierten Kundendienst durchzuführen.

In dieser Anleitung sind nach der Übersichtstabelle der planmäßigen Wartung nur die einfachen und meist vorkommenden Wartungsverfahren wieder gegeben.

Für die Arbeitsschritte der anderen Wartungsarbeiten, die in der Übersichtstabelle planmäßige Wartung und außerordentliche Wartung vorgesehen sind, siehe Service-Anleitung bei den zahlreichen Kundendienststellen.

## ÜBERSICHTSTABELLE PLANMÄSSIGE WARTUNG

Arbeitsvorgang	Täglich, nach der Gerätebenutzung	Wöchentlich	Halbjährlich	Jährlich
Batterien laden				
Sauglippe reinigen				
Bürste/Pads reinigen				
Tanks und Korbfilter des Schmutzwassertanks reinigen und Deckeldichtung überprüfen				
Anlage EcoFlex™ (optional) reinigen und spülen				
Sauglippengummis überprüfen und austauschen				
Reinigungslösungsfilter reinigen				
Filter Ansauganlagenmotor reinigen				
Batterieflüssigkeitsstand (WET) überprüfen				
Muttern- und Schraubenspannung überprüfen			(1)	
Antriebsriemen der Zylinderbürstenmotoren überprüfen und einstellen (nur für <b>BA 751C</b> )			(2)	
Prüfung bzw. Ersetzung der Kohlebürsten der Motoren der Bürsten/Padhalter				(2)
Kohlebürsten des Ansauganlagenmotors überprüfen oder austauschen				(2)
Kohlebürsten des Antriebsanlagenmotors überprüfen und austauschen				(2)

(1) Und nach den ersten 8 Betriebsstunden.

(2) Von einem autorisierten Nilfisk-Kundendienst durchzuführende Wartungsarbeiten.

## BETRIEBSSTUNDEN DES GERÄTS ÜBERPRÜFEN

(Nur wenn das Gerät mit einem Stundenzähler ausgerüstet ist)

1. Zündschlüssel (80) in Stellung I drehen.
2. Schalter (73) betätigen und auf dem Stundenzähler (79) die Gesamtanzahl der Betriebsstunden des Geräts (Waschen/Trocknen) ablesen.
3. Den Schalter (73) wieder drücken.
4. Zündschlüssel (80) in Stellung 0 drehen.

**BATTERIEN LADEN****ANMERKUNG**

Batterien, wenn die gelbe (81b) oder die rote Kontrollleuchte (81c) aufleuchtet bzw. immer nach Arbeitsende laden.

**HINWEIS!**

Halten Sie die Batterien stets aufgeladen, so wird ihre Lebensdauer verlängert.

**HINWEIS!**

Sind die Batterien leer, möglichst bald aufladen, da sich ihre Lebensdauer ansonsten verkürzt. Den Ladezustand der Batterien mindestens einmal pro Woche überprüfen.

**ACHTUNG!**

Beim Laden der Batterien WET entsteht hochexplosives Wasserstoffgas. Batterien nur in gut belüfteten Bereichen und nicht in der Nähe von offenen Flammen laden. Während des Batterieladevorgangs nicht rauchen. Während des gesamten Batterieladenzyklus die Tankeinheit geöffnet lassen.

**ACHTUNG!**

Bei Batterieladung auf den möglichen Austritt von Flüssigkeit beachten. Batteriesäure ist ätzend. Bei Kontakt mit der Haut oder den Augen mit reichlich Wasser spülen und einen Arzt konsultieren.

**Vorbereitung**

1. Deckel (22) öffnen und sicherstellen, dass der Schmutzwassertank (21) leer ist. Gegebenenfalls mit dem Ablassrohr (16) entleeren.
2. Das Gerät in Batterieladebereich schieben.
3. Zündschlüssel (80) in Stellung 0 drehen.
4. Tank (40) vorsichtig mit dem Griff (41) anheben.
5. Nur für WET-Batterien:
  - Den Elektrolytstand der Batterien (52) überprüfen. Sofern erforderlich, Elektrolytflüssigkeit durch die Verschlussstopfen (53) nachfüllen.
  - Alle Verschlussstopfen (53) für den nachfolgenden Ladevorgang geöffnet lassen.
  - Sofern erforderlich, die Oberfläche der Batterien reinigen.
6. Die Batterien wie folgt aufladen. Die entsprechende Methode wählen, je nachdem, ob das Gerät mit einem elektronischen Ladegerät (90) ausgerüstet ist oder nicht.

**Batterien mit einem externen Ladegerät aufladen**

1. Anhand des Ladegeräthandbuchs seine Eignung überprüfen. Die Nennspannung des Ladegeräts muss 24 V betragen.
2. Den Batteriestecker (12) trennen und an das externe Ladegerät anschließen.
3. Das Ladegerät an das Stromnetz anschließen.
4. Das Ladegerät nach dem Aufladen vom Stromnetz trennen und Stecker (12) abziehen.
5. (Nur für WET-Batterien): Den Elektrolytstand der Batterien überprüfen und alle Verschlussstopfen (53) wieder verschließen.
6. Den Batteriestecker (12) an das Gerät anschließen.
7. Tank (40) vorsichtig mit dem Griff (41) absenken.

**Batterien mit dem in das Gerät eingebauten Ladegerät (optional) aufladen**

1. Das Ladegerätkabel (6) an das Stromnetz anschließen [Netzspannung und -frequenz müssen den Ladegerätangaben auf dem Geräteserienschild (34) entsprechen].  
Ist das Ladegerät ans Stromnetz angeschlossen, werden alle Gerätefunktionen automatisch gesperrt.  
Leuchtet die rote Kontrollleuchte (81c), werden die Batterien aufgeladen.
2. Leuchtet die grüne Kontrollleuchte (81a) ist der Batterieladezyklus beendet.
3. Ist der Ladezyklus beendet, Ladegerätkabel (6) vom Stromnetz trennen und auf den Halter (7) wickeln.
4. Tank (40) vorsichtig mit dem Griff (41) absenken.

**ANMERKUNG**

Für weitere Informationen zum Betrieb des Ladegeräts (5) Ladegeräthandbuch konsultieren.



**SAUGLIPPE REINIGEN****ANMERKUNG**

*Damit der Boden gut abtrocknet, muss die Sauglippe sauber und die Sauglippengummis müssen unversehrt sein.*

**HINWEIS!**

**Aufgrund möglicher Abfälle mit scharfen Kanten empfiehlt es sich, bei der Reinigung der Sauglippe Arbeitshandschuhe zu tragen.**

1. Das Gerät auf ebenem Untergrund abstellen.
2. Zündschlüssel (80) in Stellung 0 drehen.
3. Sauglippe (25) mit dem Hebel (10) absenken.
4. Sterngriffe (26) lösen und Sauglippe (25) abnehmen.
5. Ansaugrohr (15) von der Sauglippe abnehmen.
6. Die Sauglippe (Abb. 5) waschen und reinigen. Insbesondere die Hohlräume (A, Abb. 5) und die Bohrung (B) reinigen. Überprüfen, ob der vordere (C) und der hintere Gummi (D) unversehrt sind und keine Schnitte oder Risse aufweisen, gegebenenfalls austauschen (siehe nachstehender Absatz).
7. Die Sauglippe in der umgekehrten Reihenfolge des Ausbaus einbauen.

**SAUGLIPPENGUMMIS ÜBERPRÜFEN UND AUSTAUSCHEN**

1. Die Sauglippe (Abb. 5) reinigen, und dabei wie angegeben im vorhergehenden Abschnitt vorgehen.
2. Überprüfen, ob die Fugenkanten (E) des vorderen (C) und die Fugenkanten (F) des hinteren Gummis (D) gleichzeitig in ihrer gesamten Länge auf dem Fußboden aufsitzen. Andernfalls wie folgt ihre Höhe einstellen:
  - Zugstange (G) entfernen, Haltevorrichtungen (M) lösen und hinteren Gummi (D) einstellen. Haltevorrichtungen einrasten und Zugstange einbauen.
  - Sterngriffe (I) lösen und vorderen Gummi (C) einstellen. Sterngriffe wieder festdrehen.
3. Überprüfen, ob der vordere (C) und der hintere Gummi (D) unversehrt sind und keine Schnitten oder Risse aufweisen, gegebenenfalls wie folgt austauschen. Überprüfen, ob die Vorderkante (J) des hinteren Gummis verschlissen ist. Gegebenenfalls Gummi umdrehen und eine der drei unversehrten Kanten als Vorderkante verwenden. Sind auch die anderen drei Kanten abgenutzt, Gummi wie folgt austauschen:
  - Zugstange (G) entfernen, Haltevorrichtungen (M) lösen, Haltestreifen (K) abnehmen und hinteren Gummi (D) umdrehen/austauschen. Gummi in umgekehrter Reihenfolge einbauen.
  - Sterngriffe (I) aufdrehen, Haltestreifen (L) abnehmen und vorderen Gummi (C) austauschen. Gummi in umgekehrter Reihenfolge einbauen.

Nach dem Austauschen (oder Umdrehen) der Gummis, Höhe wie im obengenannten Punkt erläutert einstellen.

4. Ansaugrohr (15) an die Sauglippe anschließen.
5. Sauglippe (25) montieren und Sterngriffe (26) festdrehen.
6. Falls erforderlich, Sterngriff Sauglippenausgleich (27) einstellen.

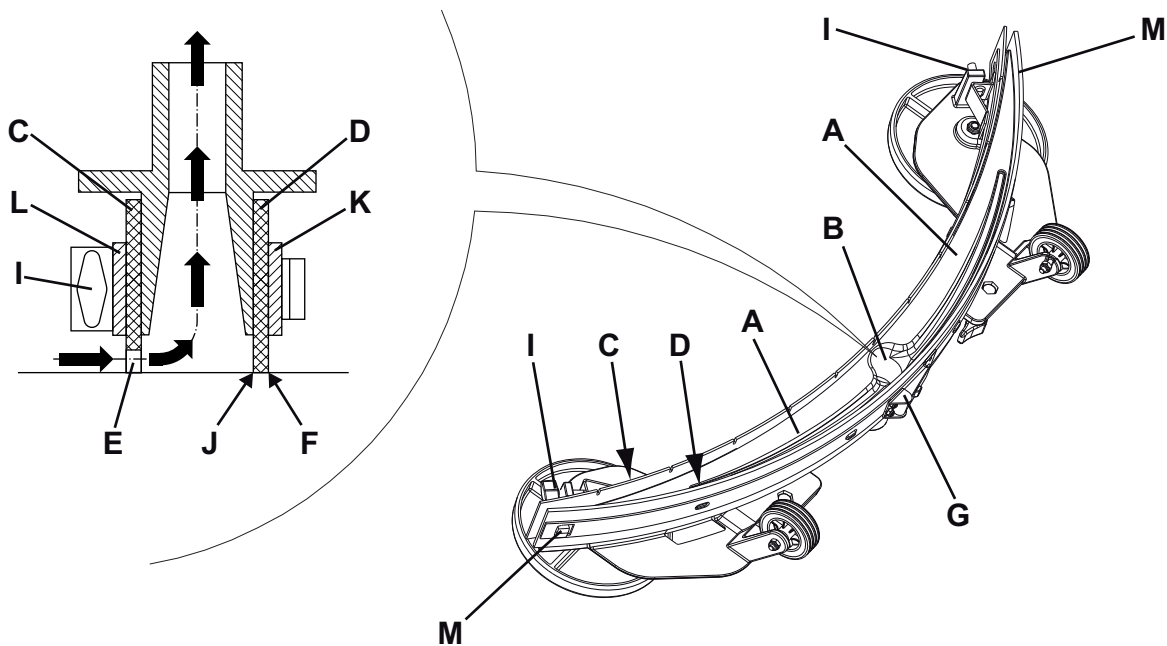


Abbildung 5

P100178

## BÜRSTEN/PADS REINIGEN



### HINWEIS!

*Aufgrund möglicher Abfälle mit scharfen Kanten empfiehlt es sich, bei der Reinigung der Bürsten/Pads Arbeitshandschuhe zu tragen.*

1. Bürsten/Pads wie im Kapitel „Betrieb“ erläutert vom Gerät abnehmen.
2. Die Bürsten/Pads mit Wasser und Reinigungsmittel reinigen und spülen.
3. Überprüfen, ob die Bürsten/Pads unversehrt und nicht übermäßig abgenutzt sind, gegebenenfalls austauschen.
4. Den Abfallbehälter (D, Abb. 3) mit dem Griff (E) seitlich vom Zylinderbürstenkopf abziehen.
5. Abfallbehälter (D) entleeren und reinigen. Behälter durch Einrasten der innenliegenden Haltevorrichtungen einbauen.

## TANKS UND ANSAUGGITTER MIT SCHWIMMER REINIGEN UND DECKELDICHTUNG ÜBERPRÜFEN

1. Das Gerät in den Entsorgungsbereich schieben.
2. Zündschlüssel (80) in Stellung 0 drehen.
3. Deckel (A, Abb. 6) öffnen.
4. Das Wasser aus den Tanks mit den Röhren (16 und 17) auslassen.
5. Den Deckel (A), die Tanks (B und C) und das Ansauggitter mit automatischem Schwimmverschluss (D) mit klarem Wasser reinigen und waschen.  
Falls nötig, die Befestiger (E) lösen, das Gitter (D) öffnen und den Schwimmer (F) hervorholen, sorgfältig reinigen und wieder installieren.
6. Korbfilter (M) entnehmen und reinigen.
7. Die Unversehrtheit der Deckeldichtung (G) des Tanks prüfen.



### ANMERKUNG

*Mit der Dichtung (G) wird der für das Ansaugen des Schmutzwassers erforderliche Unterdruck im Tank aufgebaut.*

Falls erforderlich, Dichtung (G) aus ihrem Sitz (H) herausnehmen und auswechseln. Beim Einbau der neuen Dichtung den Dichtungsstoß (I) wie auf der Abbildung in der Mitte der Hinterseite positionieren.

8. Überprüfen, ob die gesamte Auflagefläche (J) der Dichtung (G) unversehrt ist und die Dichtigkeit gewährleistet.



### ANMERKUNG

*Das Loch (K), erlaubt den Luftausgleich in dem Zwischenraum des Deckels, und trägt zur Bildung des Saugdruckes in dem Tank bei.*

9. Den Deckel (A) schließen.

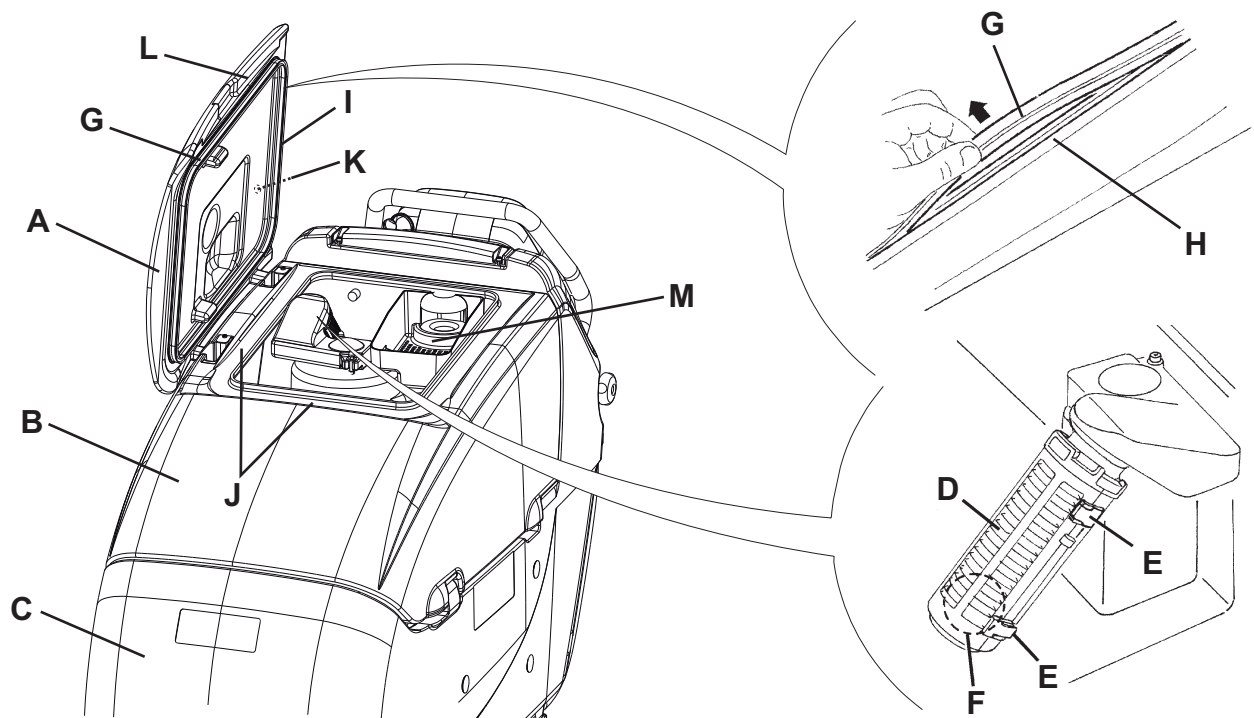


Abbildung 6

P100179

## BÜRSTEN-/PADHALTER-/ZYLINDERBÜRSTENKOPF AUSBAUEN/EINBAUEN

Sowohl der Bürsten-/Padhalterkopf (18) als auch der Zylinderbürstenkopf (19) können einfach ein- und ausgebaut werden.



### ANMERKUNG

Beim Ein-/Ausbau des Kopfs, kann es notwendig sein auch die Sauglippen zu ersetzen, denn sie dürfen die gleiche Breite besitzen. Beziehen Sie sich auf den Abschnitt Installation der Sauglippe für die korrekte Kupplung des Kopfs mit der Sauglippe.

### Ausbau

1. Das Gerät auf ebenem Untergrund abstellen.
2. Bürsten/Padhalter, wie es im entsprechenden Abschnitt beschrieben ist, ausbauen. Die Zylinderbürsten nicht entfernen.
3. Zündschlüssel (80) in Stellung I drehen.
4. Schalter (71) betätigen und Bürsten-/Padhalterkopf absenken.
5. Zündschlüssel (80) in Stellung 0 drehen.
6. Sicherungsstifte (A, Abb. 7) und [nur für Bürsten-/Padhalterkopf (18)] Sicherungssplint (B) entfernen.
7. Deckel (22) öffnen und sicherstellen, dass der Schmutzwassertank (21) leer ist. Gegebenenfalls mit dem Ablassrohr (16) entleeren. Den Deckel (22) schließen.
8. Um den Elektroanschluss des Bürstenkopfes zu erreichen, Tank (40) vorsichtig mit dem Griff (41) anheben.
9. Den roten Stecker (C) und (nur für Zylinderbürstenkopf) den weißen Stecker (D) trennen.
10. Das Verbindungsstück (E) von der Leitung der Reinigungslösung abnehmen.
11. Befestigungssterngriff (F) aufdrehen und Bürsten-/Padhalterkopf (G) abnehmen.

### Einbau

12. Die Bauteile in der umgekehrten Reihenfolge einbauen und dabei insbesondere auf Folgendes achten:
  - Wird der Zylinderbürstenkopf (19) eingebaut, muss auch der weiße Stecker (D) angeschlossen werden.
  - Wird der Bürsten-/Padhalterkopf (18) eingebaut, Hebel mit dem Splint (B) sichern.

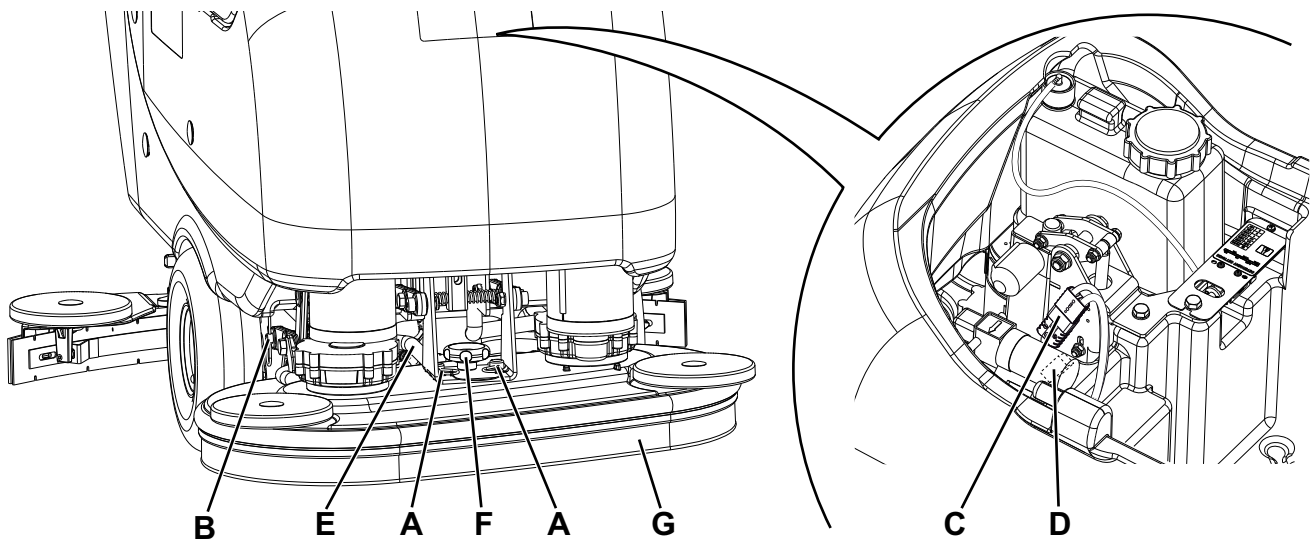


Abbildung 7

P100181

**FILTER DES ANSAUGANLAGENMOTORS REINIGEN**

1. Das Gerät auf ebenem Untergrund abstellen.
2. Zündschlüssel (80) in Stellung 0 drehen.
3. Deckel (22) öffnen und sicherstellen, dass der Schmutzwassertank (21) leer ist. Gegebenenfalls mit dem Ablassrohr (16) entleeren.
4. Tank (40) vorsichtig mit dem Griff (41) anheben.
5. Überprüfen, ob der Vorfilter sauber ist. Falls erforderlich, Vorfilter mit Wasser und Druckluft reinigen und wieder einbauen.
6. Die Schritte 1, 2, 3 und 4 in der umgekehrten Reihenfolge durchführen.

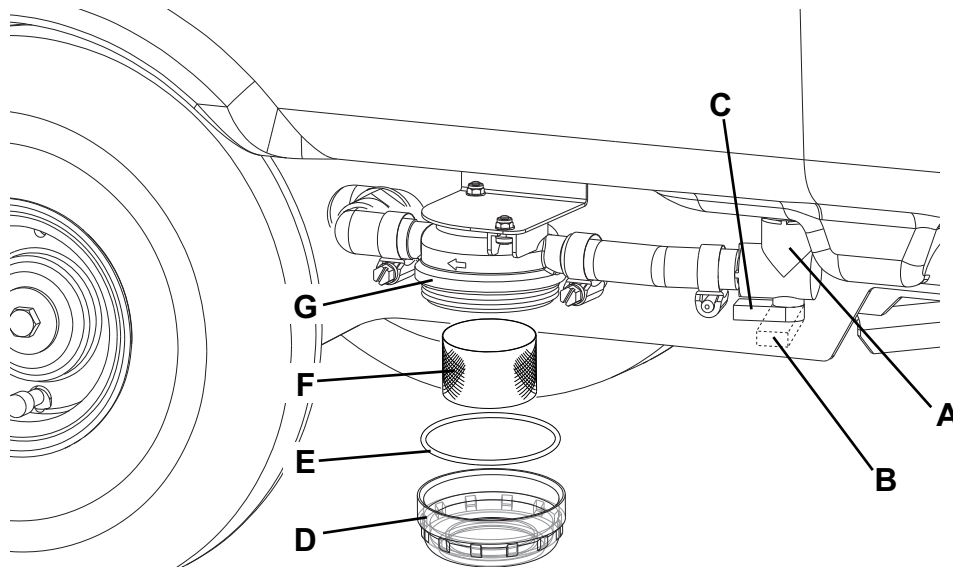
**REINIGUNGSLÖSUNGS-/FRISCHWASSERFILTER REINIGEN**

1. Das Gerät auf ebenem Untergrund abstellen.
2. Zündschlüssel (80) in Stellung 0 drehen.
3. Das Reinigungslösungsventil (A, Abb. 8) schließen. Das Ventil befindet sich unter dem Gerät hinter dem linken Hinterrad. Das Ventil (A) ist geschlossen, wenn es sich gegenüber der Leitung in Stellung (B) befindet. In Stellung (C) ist es geöffnet.
4. Den durchsichtigen Deckel (D) mit Dichtung (E) abnehmen und Siebfilter (F) entfernen. Alles reinigen und in der Halterung (G) anbringen.

**ANMERKUNG**

*Dichtung (E) und Siebfilter (F) in ihrem jeweiligen Sitz im Deckel (D) bzw. in der Halterung (G) einwandfrei positionieren.*

5. Ventil (A) in Stellung (C) drehen und öffnen.

**Abbildung 8**

P100180

## REINIGUNGSMITTELTANKS REINIGEN

(Für Geräte mit EcoFlex™)

Reinigungsmitteltank (45) wie folgt reinigen:

1. Das Gerät in den Entsorgungsbereich schieben.
2. Deckel (22) öffnen und sicherstellen, dass der Schmutzwassertank (21) leer ist. Gegebenenfalls mit dem Ablassrohr (16) entleeren. Den Deckel (22) schließen.
3. Tank (40) vorsichtig mit dem Griff (41) anheben.
4. Deckel (46) abdrehen und Zuleitung vom Tank (45) abnehmen.
5. Tank abnehmen.
6. Den Tank im Entsorgungsbereich ausspülen und reinigen.
7. Tank (45) montieren und Zuleitung anschließen.
8. Nach dem Entleeren des Reinigungsmittel tanks ist es möglicherweise erforderlich, die Anlage mit sauberem Wasser zu spülen (siehe nachfolgenden Abschnitt).

## ECOFLEX™-ANLAGE SPÜLEN

(Für Geräte mit EcoFlex™)

1. Den Reinigungsmittel tank reinigen wie im vorhergehenden Abschnitt angedeutet. Wie folgt vorgehen um die Reste des übrig gebliebenen Reinigungsmittels aus den Leitungen und aus der Reinigungsmittelpumpe heraus zu bekommen.
2. Tank (40) vorsichtig mit dem Griff (41) absenken.
3. Zündschlüssel (80) in Stellung I drehen und Gerät einschalten.
4. Anlage durch Betätigen des Schalters (77) einschalten. Überprüfen, ob die Kontrollleuchte (78) des Schalters aufleuchtet.
5. Die Schalter (77) und (82a) gleichzeitig betätigen, bis die Kontrollleuchte (78) des Schalters zu blinken beginnt (nach ca. 5 Sekunden).
6. Die Schalter loslassen und warten, bis die Kontrollleuchte (78) aufhört zu blinken und die Ansauganlage aktiviert wird.
7. Auf dem Fußboden verbliebenen Reinigungsmittelreste aufsaugen.
8. Zündschlüssel (80) in Stellung 0 drehen.
9. Tank (40) vorsichtig mit dem Griff (41) anheben. Überprüfen, ob das Rohr (48) leer ist, gegebenenfalls Schritte 3 bis 9 wiederholen.



### ANMERKUNG

*Der Spülzyklus, durch den die Reinigungsmittelreste herausgespült werden, dauert ca. 30 Sekunden, an deren Ende automatisch die Ansaugfunktion eingeschaltet wird.*

*Es kann auch gespült werden, wenn der Reinigungsmittel tank (45) mit Wasser befüllt ist. Auf diese Weise wird die Anlage gründlich ausgespült.*

*Die Anlage sollte gespült werden, wenn sie sehr schmutzig/verkrustet ist, lange stillgelegt war oder das Gerät lange nicht gereinigt wurde.*

*Die Spülfunktion kann auch aktiviert werden, um das Befüllen des Reinigungsmittelsrohrs zu beschleunigen, wenn der Tank (45) voll, aber die Anlage noch leer ist.*

*Falls erforderlich, kann mehrmals hintereinander gespült werden.*

## SICHERUNGEN ÜBERPRÜFEN/AUSTAUSCHEN

1. Batteriestecker (12) trennen.
2. Schmutzwasserablassrohr (16) verschieben.
3. Falls erforderlich, das Ladeegerätkabel (L, Abb. 9) vom Halter (J) abnehmen.
4. Schrauben (A) entfernen, den kleinen Gummi (K) aus dem Sitz der Bedienfeldplatte (B) herausnehmen und Bedienfeldplatte (B) vorsichtig abnehmen.
5. Folgende Sicherungen überprüfen/austauschen:
  - C) Sicherung F1, Bürstenkopf: (50 A)
  - D) Sicherung F2, Ansauganlage: (30 A)
  - E) Sicherung F3, Antriebsanlage: (60 A)
  - F) Sicherung F4, Signalkreise: (3 A)
  - G) Sicherung F5, Freigabe Bürsten/Padhalter: (20 A)
  - H) Sicherung F6, Pumpen: (3 A)
  - I) Sicherung F7, Stellantrieb: (10 A)
6. Schritte 1 bis 4 in umgekehrte Reihenfolge durchführen.

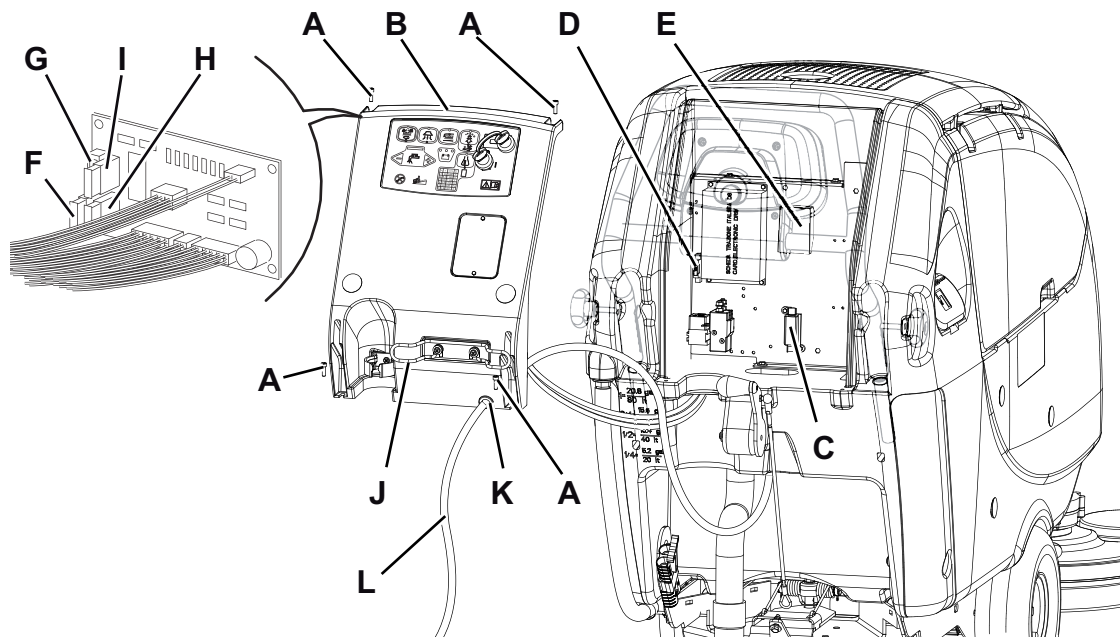


Abbildung 9

P100182

## FEHLERSUCHE

Störung	Mögliche Ursache	Abhilfe
Die Motoren funktionieren nicht und es leuchtet keine Kontrollleuchte auf.	Der Batteriestecker ist nicht angeschlossen.	Anschließen.
	Die Batterien sind vollständig leer.	Die Batterien laden.
Das Gerät bewegt sich nicht.	Die Maschine wurde mit dem Zündschlüssel (80) eingeschaltet unter Betätigung auf der Tafel (3).	Den Zündschlüssel (80) auf "0" stellen, dann das Startverfahren ohne die Tafel (3) zu betätigen wiederholen.
Die Bürsten funktionieren nicht; die rote Leuchtanzeige ist eingeschaltet.	Die Batterien sind leer.	Die Batterien laden.
Die Kontrollleuchten (81) blinken gleichzeitig.	Überlast der Bürstenmotoren.	Weniger harten Bürsten oder andere Bürsten verwenden bzw. nicht mit eingeschaltetem Extra-Anpressdruck arbeiten.
	Es sind Fremdkörper (aufgewickelte Schnüre etc.) vorhanden, die die Bürsten bremsen können.	Bürstennaben reinigen.
Das Schmutzwasser wird nur ungenügend angesaugt.	Der Schmutzwassertank ist voll.	Tank entleeren.
	Der Schlauch hat sich von der Sauglippe gelöst.	Anschließen.
	Das Ansauggitter ist verstopft oder der Schwimmer ist geschlossen.	Das Gitter reinigen und der Schwimmer prüfen.
	Der Korbfilter ist verstopft.	Reinigen.
	Die Sauglippe ist verschmutzt bzw. die Sauglippengummis sind verschlissen oder beschädigt.	Reinigen und Sauglippe prüfen.
	Der Tankdeckel ist nicht richtig geschlossen bzw. die Dichtung ist verschlissen.	Den Deckel richtig schließen oder die Dichtung ersetzen.
Den Bürsten wird zu wenig Reinigungsmittel zugeführt.	Reinigungslösungs-/Frischwasserventil geschlossen.	Ventil öffnen.
	Der Reinigungslösungs-/Frischwasserfilter ist verschmutzt	Den Filter reinigen.
	Tank der EcoFlex™-Anlage (optional) verschmutzt/verkrustet.	Mit Spülzyklus reinigen.
Die Sauglippe verursacht Streifen auf den Boden.	Abfälle unter den Sauglippengummis.	Abfälle entfernen.
	Die Sauglippengummis sind verschlissen, ausgebrochen oder eingerissen.	Gummis austauschen.
	Die Sauglippe ist nicht mit dem Sterngriff eingestellt worden.	Einstellen.



### ANMERKUNG

Wurde das Gerät mit eingebautem optionalem Ladegerät gekauft, kann es mit ausgebauten Ladegerät nicht betrieben werden. Bei einer Störung des Ladegeräts, setzen Sie sich mit einem autorisierten Kundendienst in Verbindung.

Für weitere Informationen setzen Sie sich bitte mit einem Nilfisk-Kundendienst in Verbindung, bei dem die Service-Anleitung erhältlich ist.

## VERSCHROTTUNG

Die Geräteverschrottung hat bei einer autorisierten Verschrottungsstelle zu erfolgen.

Vor der Geräteverschrottung sind folgende Bauteile/Werkstoffe zu entfernen und zu trennen sowie gemäß Umweltschutzvorschriften gesondert zu entsorgen:

- Batterien
- Bürsten/Pads
- Kunststoffleitungen und -teile
- Elektrische und elektronische Teile (\*)

(\*) Wenden Sie sich insbesondere für die Verschrottung der elektrischen und elektronischen Teile an die örtliche Nilfisk-Niederlassung.



## TABLE DES MATIERES

<b>INTRODUCTION</b> .....	<b>2</b>
BUT ET CONTENU DU MANUEL .....	2
DESTINATAIRES.....	2
CONSERVATION DU MANUEL.....	2
DECLARATION DE CONFORMITE .....	2
DONNEES D'IDENTIFICATION .....	2
AUTRES MANUELS DE REFERENCE.....	2
PIECES DE RECHANGE ET ENTRETIEN .....	2
MODIFICATIONS ET AMELIORATIONS.....	3
CAPACITES OPERATIONNELLES .....	3
CONVENTIONS .....	3
<b>DEBALLAGE / LIVRAISON</b> .....	<b>3</b>
<b>SECURITE</b> .....	<b>3</b>
SYMBOLES UTILISES .....	3
INSTRUCTIONS GENERALES.....	4
<b>DESCRIPTION DE LA MACHINE</b> .....	<b>6</b>
STRUCTURE DE LA MACHINE.....	6
TABLEAU DE BORD .....	8
ACCESSOIRES / OPTIONS.....	8
CARACTERISTIQUES TECHNIQUES.....	9
SCHEMA ELECTRIQUE.....	11
<b>UTILISATION</b> .....	<b>12</b>
CONTROLE / PREPARATION DES BATTERIES SUR UNE MACHINE NEUVE .....	12
INSTALLATION DES BATTERIES ET CONFIGURATION DU TYPE DE BATTERIES (WET OU GEL) .....	13
AVANT LA MISE EN MARCHÉ DE LA MACHINE .....	14
MISE EN MARCHÉ ET ARRÊT DE LA MACHINE .....	18
MACHINE AU TRAVAIL (LAVAGE / SECHAGE) .....	18
VIDANGE DES RESERVOIRS.....	21
APRES L'UTILISATION DE LA MACHINE .....	21
INACTIVITE PROLONGEE DE LA MACHINE .....	22
PREMIERE PERIODE D'UTILISATION.....	22
<b>ENTRETIEN</b> .....	<b>22</b>
PLAN D'ENTRETIEN PROGRAMME.....	22
CONTROLE DES HEURES DE TRAVAIL DE LA MACHINE .....	22
CHARGEMENT DES BATTERIES .....	23
NETTOYAGE DE L'EMBOUCHURE .....	24
CONTROLE ET REMPLACEMENT DES LAMELLES EN CAOUTCHOUC DE L'EMBOUCHURE .....	24
NETTOYAGE DES BROSSES / DISQUES .....	25
NETTOYAGE DES RESERVOIRS, DE LA GRILLE D'ASPIRATION AVEC FLOTTEUR ET CONTROLE DU JOINT D'ETANCHEITE DU COUVERCLE .....	25
DEPOSE / REPOSE DE LA TETE PORTE-BROSSES / PLATEAUX SUPPORT DISQUE / PORTE-BROSSES CYLINDRIQUES.....	26
NETTOYAGE DU FILTRE DU MOTEUR DU SYSTEME D'ASPIRATION.....	27
NETTOYAGE DU FILTRE DE LA SOLUTION / DE L'EAU PROPRE.....	27
NETTOYAGE DU RESERVOIR DU DETERGENT .....	28
VIDANGE SYSTEME ECOFLEX™ .....	28
CONTROLE / REMPLACEMENT DES FUSIBLES .....	29
<b>DEPISTAGE DES PANNES</b> .....	<b>30</b>
<b>MISE A LA FERRAILLE</b> .....	<b>30</b>

## INTRODUCTION

**REMARQUE**

Les nombres entre parenthèses se réfèrent aux composants indiqués au chapitre Description de la machine.

### BUT ET CONTENU DU MANUEL

Ce manuel se propose de fournir à l'opérateur toutes les informations nécessaires afin qu'il puisse utiliser la machine correctement et la gérer de la manière la plus autonome et sûre. Il comprend des informations concernant l'aspect technique, la sécurité, le fonctionnement, l'arrêt de la machine, l'entretien, les pièces de rechange et la mise à la ferraille.

Avant d'effectuer toute opération sur la machine, les opérateurs et les techniciens qualifiés doivent lire attentivement les instructions contenues dans ce manuel. En cas de doutes sur la correcte interprétation des instructions, contacter Nilfisk pour avoir plus de renseignements.

### DESTINATAIRES

Ce manuel s'adresse à l'opérateur aussi bien qu'aux techniciens préposés à l'entretien de la machine.

Les opérateurs ne doivent pas exécuter les opérations réservées aux techniciens qualifiés. Nilfisk ne répond pas des dommages dus à l'inobservance de cette interdiction.

### CONSERVATION DU MANUEL

Le Manuel opérateur doit être gardé près de la machine, dans une enveloppe spéciale et, surtout, loin de liquides et de tout ce qui pourrait en compromettre l'état de lisibilité.

### DECLARATION DE CONFORMITE

La Déclaration de Conformité est livrée avec la machine et en atteste la conformité aux lois en vigueur.

**REMARQUE**

La Déclaration de Conformité originelle est contenue en double exemplaire dans la documentation de la machine.

### DONNEES D'IDENTIFICATION

Le numéro de série et le modèle de la machine sont indiqués sur la plaque (34).

L'année de fabrication de la machine est indiquée dans la Déclaration de Conformité, ainsi que par les deux premiers chiffres du numéro de série de la machine.

Ces informations sont nécessaires lors de la commande des pièces de rechange de la machine. Utiliser l'espace suivant pour noter les données d'identification de la machine.

Modèle de la MACHINE .....

Numéro de série de la MACHINE .....

### AUTRES MANUELS DE REFERENCE

– Manuel du chargeur de batterie électronique, si équipé, qui constitue une partie intégrante de ce manuel

Les manuels suivants sont aussi disponibles :

- Manuel d'entretien (consultable auprès des Services après-vente Nilfisk)
- Catalogue de pièces de rechange (livré avec la machine)

### PIECES DE RECHANGE ET ENTRETIEN

Pour toute nécessité concernant l'emploi, l'entretien et la réparation, s'adresser au personnel qualifié ou directement aux Services après-vente Nilfisk.

N'utiliser que des pièces de rechange et accessoires d'origine.

Pour l'assistance ou la commande de pièces de rechange et accessoires, contacter Nilfisk en spécifiant toujours le modèle et le numéro de série.

## MODIFICATIONS ET AMELIORATIONS

Nilfisk vise à un constant perfectionnement de ses produits et se réserve le droit d'effectuer des modifications et des améliorations lorsqu'elle le considère nécessaire sans l'obligation de modifier les machines précédemment vendues.

Il est entendu que toute modification et / ou addition d'accessoires doit toujours être approuvée et réalisée par Nilfisk.

## CAPACITES OPERATIONNELLES

Les autolaveuses sont conçues et fabriquées pour le nettoyage (lavage et séchage) de sols lisses et solides, en milieux civils et industriels, en conditions de complète sécurité, par un opérateur qualifié.

Les autolaveuses ne sont pas adaptées au lavage de tapis ou de moquettes.

## CONVENTIONS

Toutes les références à en avant, en arrière, avant, arrière, droite ou gauche indiquées dans ce manuel doivent être considérées comme référées à l'opérateur en position de conduite, les mains sur le guidon (2).

## DEBALLAGE / LIVRAISON

Pour déballer la machine, suivre attentivement les instructions sur l'emballage.

Lors de la livraison de la machine, contrôler attentivement que l'emballage et la machine n'ont pas été endommagés pendant le transport. Si les dommages sont évidents, garder l'emballage de façon qu'il puisse être examiné par le transporteur qui l'a livré.

Contactez immédiatement le transporteur pour remplir une demande de dommages-intérêts.

Contrôler que le matériel livré avec la machine correspond à la liste suivante :

1. Documentation technique :
  - Manuel d'utilisation de l'autolaveuse
  - Manuel du chargeur de batterie électronique (si équipé)
  - Catalogue de pièces de rechange de l'autolaveuse
2. N°1 connecteur pour chargeur de batterie (sur machines sans chargeur de batterie à bord)
3. N° 2 fusibles lamellaires

## SECURITE

On utilise les symboles suivants pour signaler les conditions de danger potentielles. Lire attentivement ces informations et prendre les précautions nécessaires pour protéger les personnes et les choses.

Pour éviter tout accident, la collaboration de l'opérateur est essentielle. Aucun programme de prévention des accidents du travail ne peut résulter efficace sans la totale collaboration de la personne directement responsable du fonctionnement de la machine. La plupart des accidents qui peuvent survenir dans une entreprise, pendant le travail ou les déplacements, sont dus à l'inobservance des plus simples règles de prudence. Un opérateur attentif et prudent est la meilleure garantie contre les accidents du travail et se révèle indispensable pour compléter n'importe quel programme de prévention.

## SYMBOLES UTILISES



### DANGER !

*Indique une situation dangereuse exposant l'opérateur au risque de blessures graves, voire mortelles.*



### ATTENTION !

*Indique un risque potentiel d'accident pour les personnes ou de dommage matériel.*



### AVERTISSEMENT !

*Indique un avertissement ou une remarque sur des fonctions clé ou utiles. Prêter la plus grande attention aux segments de texte marqués par ce symbole.*



### REMARQUE

*Indique une remarque sur des fonctions clé ou utiles.*



### CONSULTATION

*Indique la nécessité de consulter le Manuel opérateur avant toute opération.*

**INSTRUCTIONS GENERALES**

Les avertissements et précautions spécifiques suivants informent sur les potentiels dangers de dommages matériels ou blessures.

**DANGER !**

- Avant d'effectuer toute opération de nettoyage, d'entretien et de remplacement des composants, débrancher le connecteur de la batterie et enlever la clé de contact.
- Cette machine doit être utilisée uniquement par le personnel adéquatement formé. L'utilisation de la machine est interdite aux enfants et aux personnes handicapées.
- Tenir les étincelles, les flammes et les matériaux incandescents éloignés des batteries. Les batteries produisent des gaz potentiellement explosifs pendant l'utilisation ordinaire.
- Ne pas porter de bijoux quand on travaille près de composants électriques.
- Ne pas travailler sous la machine soulevée, sans des supports fixes de sécurité convenables.
- Ne pas opérer avec cette machine en présence de poudres, liquides ou vapeurs nuisibles, dangereux, inflammables et / ou explosifs : la machine ne doit pas être utilisée pour ramasser des matériaux dangereux.
- Le chargement de batteries produit un gaz hydrogène très explosif. Garder le groupe réservoirs en position ouverte pendant le cycle de rechargement des batteries et effectuer l'opération exclusivement en milieux bien aérés et loin de flammes libres.

**ATTENTION !**

- Avant d'effectuer toute opération d'entretien / réparation, lire attentivement toutes les instructions qui concernent l'entretien / réparation.
- Avant d'utiliser le chargeur de batterie, s'assurer que la fréquence et la tension indiquées sur la plaque avec numéro de série coïncident avec la tension du réseau.
- Ne pas utiliser le câble du chargeur de batterie pour tirer ou transporter la machine et ne pas utiliser le câble comme poignée. Ne pas fermer de porte sur le câble du chargeur de batterie, ne pas tirer le câble sur des surfaces ou coins tranchants. Ne pas faire passer la machine sur le câble du chargeur de batterie.
- Tenir le câble du chargeur de batterie éloigné des surfaces chaudes.
- Ne pas utiliser la machine si le câble du chargeur de batterie ou la fiche sont endommagés. Si la machine ne fonctionne pas correctement, si elle est endommagée, laissée à l'extérieur ou tombée dans l'eau, l'amener auprès d'un Service après-vente agréé.
- Pour réduire le risque d'incendie, chocs électriques ou blessures, ne pas laisser la machine sans surveillance lorsqu'elle est branchée au réseau électrique. Débrancher le câble du chargeur de batterie du réseau électrique avant d'effectuer toute opération d'entretien.
- Ne pas fumer pendant le chargement des batteries.
- Pour éviter l'utilisation non autorisée de la machine, enlever la clé de contact, si équipée.
- Avant de laisser la machine sans surveillance, veiller à ce que celle-ci ne puisse pas bouger de façon autonome.
- Protéger toujours la machine du soleil, de la pluie et d'autres intempéries, pendant le fonctionnement et en état d'arrêt. Garder la machine dans un endroit couvert et sec : elle a été conçue pour l'utilisation à sec, par conséquent elle ne doit pas être utilisée ou gardée dehors, dans des conditions d'humidité.
- Avant d'utiliser la machine, fermer tous les portillons et / ou couvercles.
- Ne pas laisser que la machine est utilisée comme jouet. Faire attention lorsque la machine est utilisée à proximité des enfants.
- Ne pas utiliser à des fins autres que celles prévues dans ce manuel. Utiliser seulement les accessoires recommandés par Nilfisk.
- Prendre les précautions convenables afin que les cheveux, les bijoux, les parties non adhérentes des vêtements ne soient pas capturés par les parties en mouvement de la machine.
- Ne pas utiliser la machine sur des surfaces ayant une pente supérieure à la valeur indiquée sur la machine même.
- Ne pas utiliser la machine dans des endroits très poussiéreux.
- Pendant l'utilisation de la machine, faire attention à sauvegarder l'intégrité des personnes et des choses.
- Ne pas heurter contre des étagères ou des échafaudages, en particulier en cas de danger de chute d'objets.
- Ne pas poser de conteneurs de liquides sur la machine, utiliser le porte-boissons prévu à cet effet.
- La température de travail de la machine doit être comprise entre 0 °C et 40 °C.
- La température de stockage de la machine doit être comprise entre 0 °C et 40 °C.
- L'humidité doit être comprise entre 30% et 95%.

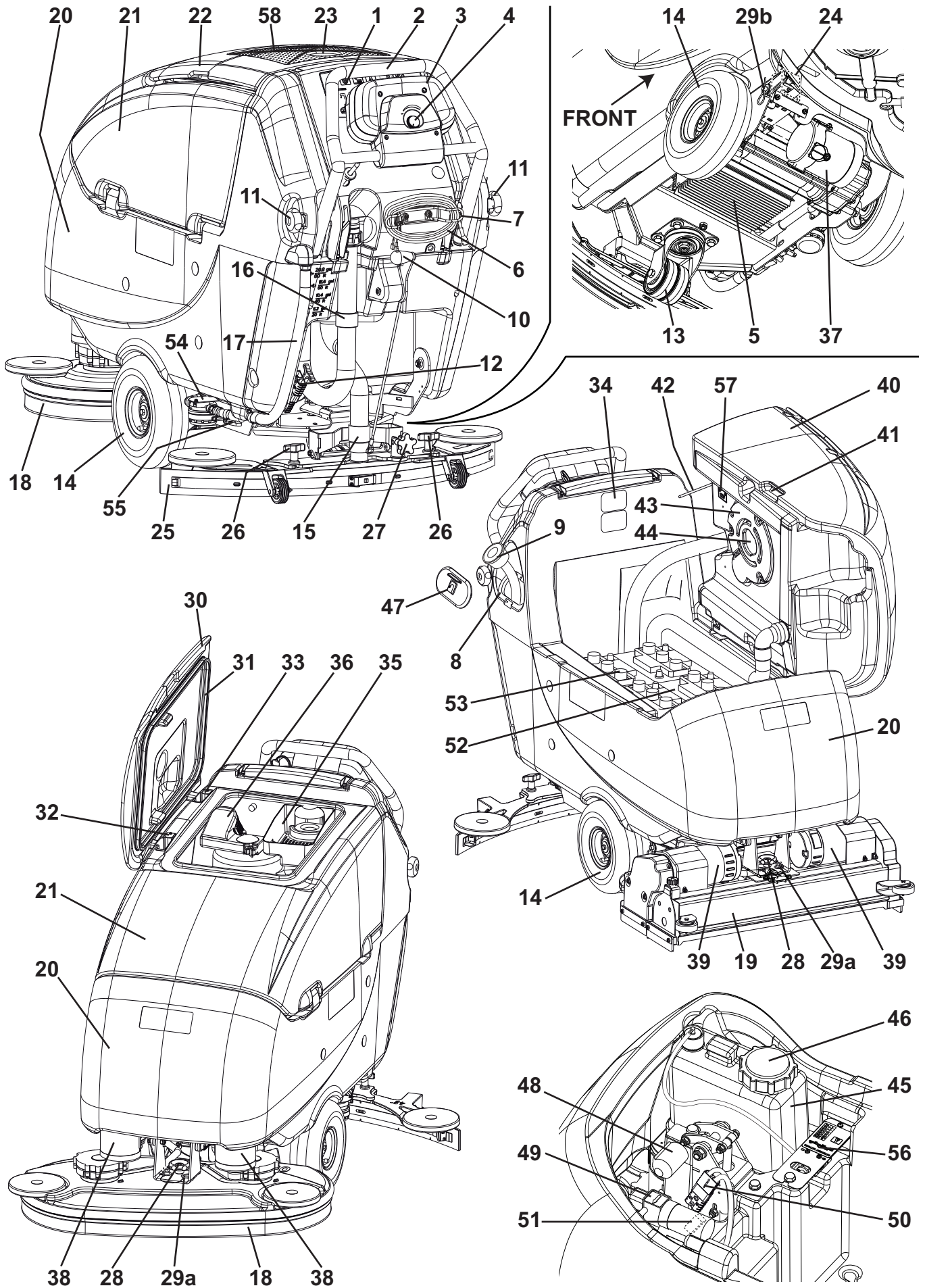
**ATTENTION !**

- *Pendant l'utilisation de détergents pour le nettoyage des sols, suivre toujours les instructions et les avertissements indiqués sur les étiquettes des flacons.*
- *Avant la manipulation de détergents pour le nettoyage des sols, mettre les gants et les vêtements de protection adéquats.*
- *Ne pas utiliser la machine comme moyen de transport.*
- *Ne pas faire travailler les brosses lorsque la machine est arrêtée pour ne pas endommager le sol.*
- *En cas d'incendie, il est préférable d'utiliser un extincteur à poudre, plutôt qu'un extincteur à eau.*
- *Ne pas altérer pour aucune raison les protections prévues pour la machine, respecter scrupuleusement les instructions prévues pour l'entretien ordinaire.*
- *Ne pas laisser entrer d'objets dans les ouvertures. Ne pas utiliser la machine si les ouvertures sont obstruées. Garder les ouvertures de la machine libres de poussière, filasse, poils et tout autre corps étranger à même de réduire le flux d'air.*
- *Ne pas enlever ou altérer les plaques apposées sur la machine.*
- *Si l'on doit déplacer la machine par poussée pour des raisons de service (manque de batteries, batteries déchargées, etc.), ne jamais dépasser la vitesse de 4 km/h.*
- *La machine n'est pas approuvée pour l'utilisation sur la voie publique.*
- *Faire attention pendant les déplacements de la machine en conditions de températures inférieures au point de congélation. L'eau présente dans le réservoir de l'eau de récupération ou dans les tuyaux pourrait se congeler et endommager sérieusement la machine.*
- *Utiliser les brosses et les disques livrés avec la machine et ceux spécifiés dans le Manuel opérateur. L'utilisation de brosses ou disques différents peut compromettre la sécurité.*
- *S'assurer que les éventuelles anomalies de fonctionnement de la machine ne dépendent pas du manque d'entretien. En cas contraire, demander l'intervention du personnel autorisé ou d'un Service après-vente autorisé.*
- *Si la machine*
  - *ne fonctionne pas correctement*
  - *est endommagée*
  - *présente des pertes anormales de mousse ou d'eau*
  - *est restée dans un endroit ouvert, exposée aux intempéries*
  - *est mouillée ou est tombée dans l'eau**l'arrêter immédiatement et contacter un Service après-vente Nilfisk ou demander l'intervention du personnel qualifié.*
- *En cas de remplacement de pièces, demander les pièces de rechange D'ORIGINE à un Concessionnaire ou Revendeur autorisé.*
- *Afin de garantir la sécurité et le bon fonctionnement de la machine, faire effectuer l'entretien programmé prévu au chapitre spécifique de ce manuel par du personnel autorisé ou par un Service après-vente autorisé.*
- *Avant d'effectuer toute opération d'entretien / réparation, lire attentivement toutes les instructions qui concernent l'entretien / réparation.*
- *Ne pas laver la machine avec des jets d'eau directs ou sous pression ou avec des substances corrosives.*
- *Lors de la mise à la ferraille, la machine ne doit pas être abandonnée par la présence de matériaux toxiques (batteries, etc.), sujets à des lois qui prévoient l'élimination auprès de centres spéciaux (voir le chapitre Mise à la ferraille).*

## DESCRIPTION DE LA MACHINE

### STRUCTURE DE LA MACHINE

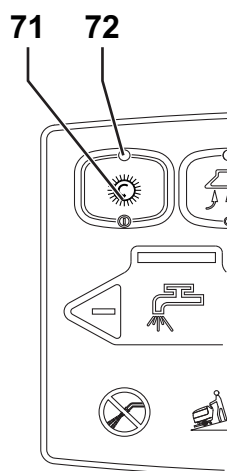
1. Tableau de bord
  2. Guidon réglable en hauteur
  3. Panneau de commande marche avant / arrière
  4. Régulateur de vitesse de marche avant / arrière
  5. Chargeur de batterie (optionnel)
  6. Câble chargeur de batterie (optionnel)
  7. Support câble chargeur de batterie (optionnel)
  8. Goulotte de remplissage solution / eau propre
  9. Tuyau extractible pour remplissage à l'eau (optionnel)
  10. Levier de soulèvement / abaissement embouchure
  11. Poignées de réglage inclinaison guidon
  12. Connecteur (rouge) de branchement batteries. Ce connecteur a aussi la fonction de bouton-poussoir d'URGENCE, pour l'arrêt immédiat de toutes les fonctions.
  13. Roue arrière de direction
  14. Roues avant de traction
  15. Tuyau d'aspiration embouchure
  16. Tuyau de vidange eau de récupération
  17. Tuyau de niveau et de vidange solution / eau propre
  18. Tête porte-brosses avec deux brosses / plateaux support disque
  19. Tête porte-brosses avec deux brosses cylindriques
  20. Réservoir solution / eau propre
  21. Réservoir eau de récupération
  22. Couvercle réservoir eau de récupération
  23. Porte-objets
  24. Electrovanne
  25. Embouchure
  26. Boutons de fixation embouchure
  27. Bouton de réglage embouchure
  28. Volant de fixation / décrochage de la tête
  - 29a. Goupille de sécurité de la tête
  - 29b. Goupille de levier de tête
  30. Couvercle réservoir eau de récupération (ouvert)
  31. Joint d'étanchéité couvercle réservoir
  32. Plaque mobile de retenue couvercle
  33. Plaque fixe de retenue du couvercle (ne pas retirer !)
  34. Plaque avec numéro de série / données techniques / marquage de conformité
  35. Filtre à cuve pour réservoir à eau de récupération
  36. Grille d'aspiration avec fermeture automatique à flotteur
  37. Moteur système de traction
  38. Moteur brosse / plateau support disque
  39. Moteur de brosse cylindrique
  40. Réservoir eau de récupération (ouvert)
  41. Poignée de soulèvement réservoir
  42. Câble de blocage réservoir soulevé
  43. Couvercle moteur système d'aspiration
  44. Filtre acoustique moteur système d'aspiration
  45. Réservoir détergent (\*)
  46. Bouchon de remplissage réservoir détergent (\*)
  47. Bouchon de fermeture du goulot
  48. Moteur de soulèvement / abaissement de tête
  49. Pompe eau (\*)
  50. Connecteur (rouge) de connexion de la tête porte-brosses / plateaux support disque
  51. Connecteur (blanc) de connexion de la tête porte-brosses cylindriques
  52. Batteries
  53. Bouchons batteries
  54. Filtre solution / eau propre
  55. Robinet solution / eau propre
  56. Table de références dosages détergent (\*)
  57. Schéma de branchement batteries
  58. Porte-documents (optionnel)
  59. Pompe détergent (\*)
- (\*) Uniquement pour machines avec système EcoFlex™ (optionnel)



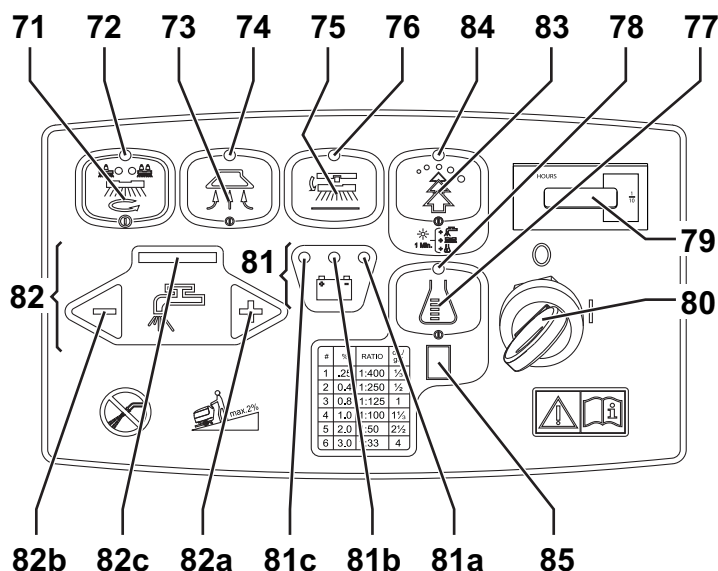
P100172

## TABLEAU DE BORD

71. Bouton-poussoir de soulèvement / abaissement de tête porte-brosses / plateaux support disque / tête porte-brosses cylindriques  
Si appuyé pendant 1 seconde, l'extra-pression se met en marche (uniquement pour **BA 651**, **BA 751**, **BA 851**)
72. DEL bouton-poussoir de soulèvement / abaissement tête :  
• DEL vert - soulèvement / abaissement tête porte-brosses / plateaux support disque / tête porte-brosses cylindriques  
• DEL rouge - extra-pression (uniquement pour **BA 651**, **BA 751**, **BA 851**)
73. Interrupteur système d'aspiration
74. Témoin lumineux bouton-poussoir système d'aspiration
75. Bouton-poussoir de déclenchement brosses / plateaux support disque
76. Témoin lumineux bouton-poussoir de déclenchement brosses / plateaux support disque
77. Bouton-poussoir de réglage pourcentage de détergent à l'eau de lavage (\*)
78. Témoin lumineux bouton-poussoir de réglage pourcentage de détergent à l'eau de lavage (\*)
79. Compteur horaire (optionnel)
80. Clé de contact
81. Indicateur état de charge batteries  
81a. Témoin lumineux batteries chargées (vert)  
81b. Témoin lumineux batteries presque complètement déchargées (jaune)  
81c. Témoin lumineux batteries déchargées (rouge)
82. Boutons-poussoirs de réglage flux de solution  
82a. Bouton-poussoir d'augmentation flux  
82b. Bouton-poussoir de réduction flux  
82c. Barre de visualisation flux de solution
83. Bouton-poussoir système EcoFlex™ (\*)
84. DEL bouton-poussoir système EcoFlex™ (\*\*):  
• DEL allumé - EcoFlex™ en fonction  
• DEL clignotant - condition temporaire de neutralisation
85. Afficheur niveau configuré concentration détergent (\*\*)
- (\*) Uniquement pour machines avec système EcoFlex™ (optionnel)



BA 751C



BA 651, BA 751, BA 851

P100173B

## ACCESSOIRES / OPTIONS

Outre les composants présents dans le modèle standard, la machine peut être équipée des accessoires optionnels suivants, selon l'emploi spécifique de la machine :

1. Batteries GEL
2. Chargeur de batterie électronique
3. Brosses et brosses cylindriques de matériaux différents par rapport aux brosses standard
4. Disques de matériaux différents par rapport aux disques standard
5. Tête avec 2 brosses / plateaux support disque de 24" et embouchure 33"
6. Lamelles en caoutchouc de l'embouchure en polyuréthane
7. EcoFlex™
8. Roues avant et arrière de matériaux différents
9. Compteur horaire
10. Tuyau extractible pour le remplissage à la solution / à l'eau propre
11. Porte-documents

Pour de plus amples informations relatives aux accessoires optionnels susmentionnés, s'adresser au revendeur agréé.



## CARACTERISTIQUES TECHNIQUES

### Caractéristiques techniques générales

Modèle	BA 601 (*) (2 brosses / plateaux support disque)	BA 651 (2 brosses / plateaux support disque)	BA 751 (2 brosses / plateaux support disque)	BA 851 (2 brosses / plateaux support disque)	BA 751C (2 brosses cylin- driques)
Hauteur machine	1.072 mm				
Capacité réservoir solution / eau propre	80 litres				
Capacité réservoir eau de récupération	80 litres				
Pourcentage détergent système EcoFlex™	0,25 % ÷ 3 %				
Diamètre roues avant sur essieu fixe	267 mm				
Pression spécifique au sol roues avant	1,9 N/mm <sup>2</sup>				
Pression spécifique au sol roues arrière	1,5 N/mm <sup>2</sup>				
Diamètre roues arrière de direction	100 mm				
Puissance moteur système d'aspiration	500 W				
Puissance moteur système de traction	200 W				
Vitesse de traction (variable)	de 0 à 5,6 km/h				
Pente maximum franchissable	2 % (1°)				
Pression acoustique à l'oreille de l'opérateur (ISO 11201, ISO 4871) (LpA)	58 dB(A) ± 3 dB(A)				
Puissance acoustique émise par la machine (ISO 3744, ISO 4871) (LwA)	62 dB(A)				
Niveau de vibrations au bras de l'opérateur (ISO 5349-1)	< 2,5 m/s <sup>2</sup>				
Batteries standard	(4 x 6 V) 180 Ah@5h				
Dimensions logement batteries (largeur x longueur x hauteur)	375 x 355 x 615 mm				
Dépression système d'aspiration	0,012 MPa				

(\*) Modèle en option

## Caractéristiques techniques avec tête porte-brosses / plateaux support disque

Modèle	BA 601 (*) (2 brosses / plateaux support disque)	BA 651 (2 brosses / plateaux support disque)	BA 751 (2 brosses / plateaux support disque)	BA 851 (2 brosses / plateaux support disque)
Largeur de nettoyage	610 mm	660 mm	710 mm	860 mm
Diamètre brosses	305 mm	330 mm	355 mm	430 mm
Décalage droite / gauche tête de brosses	21 / 21 mm	35 / 35 mm	75 / 75 mm	132 / 132 mm
Hauteur par rapport au sol des brosses en position de repos	125 mm			
Largeur embouchure	838 mm	890 mm		1.040 mm
Longueur maximum machine	1.500 mm			1.574 mm
Largeur machine sans embouchure	748 mm			860 mm
Poids sans batteries et avec réservoirs vides	167 kg			
Poids maximum avec batteries (capacité maximum) et réservoirs pleins	463 kg			
Puissance moteur brosses	2 x 400 W			
Vitesse de rotation brosses	220 tr/mn			
Pression brosses / plateaux support disque avec extra-pression désactivée	32 kg			
Pression brosses / plateaux support disque avec extra-pression activée	52 kg			

(\*) Modèle en option

## Caractéristiques techniques avec tête porte-brosses cylindriques

Modèle	BA 751C (2 brosses cylindriques)
Largeur de nettoyage	710 mm
Dimensions brosses cylindriques (diamètre x longueur)	145 x 690 mm
Décalage droite / gauche tête de brosses	91 / 91 mm
Hauteur à partir du sol des têtes porte-brosses cylindriques en position de repos	60 mm
Largeur embouchure	889 mm
Longueur maximum machine	1.472 mm
Largeur machine sans embouchure	785 mm
Poids sans batteries et avec réservoirs vides	167 kg
Poids maximum avec batteries (capacité maximum) et réservoirs pleins	468 kg
Puissance moteur brosses	2 x 600 W
Vitesse de rotation brosses cylindriques	613 tr/mn
Pression brosses cylindriques	35 kg

**SCHEMA ELECTRIQUE**

**Légende**

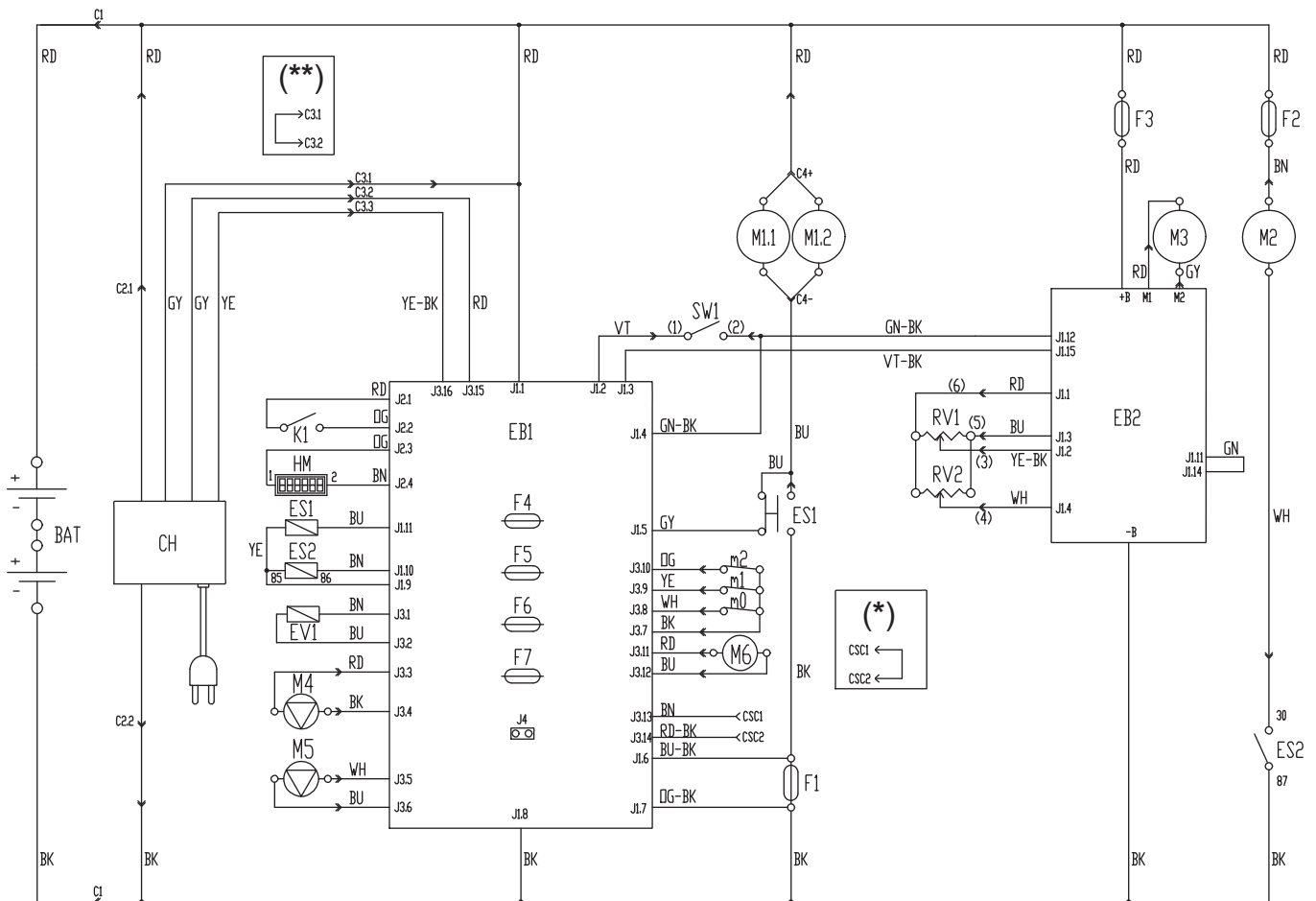
BAT	Batteries 24 V
C1	Connecteur batteries
C2	Connecteur principal chargeur de batterie
C3	Connecteur secondaire chargeur de batterie
C4	Connecteur tête
CH	Chargeur de batterie (optionnel)
CSC	Connecteur secondaire tête porte-brosses cylindriques
EB1	Carte électronique de fonctions
EB2	Carte électronique système de traction
ES1	Télérupteurs moteurs brosses
ES2	Relais système d'aspiration
EV1	Electrovanne
F1	Fusible tête
F2	Fusible système d'aspiration
F3	Fusible système de traction
F4	Fusible circuits de signaux
F5	Fusible déclenchement brosses / plateaux support disque
F6	Fusible pompes
F7	Fusible actionneur
HM	Compteur horaire (optionnel)
K1	Clé de contact
M1.1,2	Moteurs brosses / plateaux support disque
M2	Moteur système d'aspiration
M3	Moteur système de traction
M4	Pompe eau (optionnelle)
M5	Pompe détergent (optionnelle)
M6	Moteur actionneur
m0	Microinterrupteur position 0 actionneur
m1	Microinterrupteur position 1 actionneur
m2	Microinterrupteur position 2 actionneur
RV1	Potentiomètre vitesse
RV2	Potentiomètre vitesse maximum
SW1	Microinterrupteur de validation brosses / système de traction

M5	Pompe détergent (optionnelle)
M6	Moteur actionneur
m0	Microinterrupteur position 0 actionneur
m1	Microinterrupteur position 1 actionneur
m2	Microinterrupteur position 2 actionneur
RV1	Potentiomètre vitesse
RV2	Potentiomètre vitesse maximum
SW1	Microinterrupteur de validation brosses / système de traction

- (\*) Seulement pour autolaveuses avec tête porte-brosses cylindriques
- (\*\*) Uniquement pour autolaveuses sans chargeur de batterie à bord

**Codes des couleurs**

BK	Noir
BU	Bleu
BN	Marron
GN	Vert
GY	Gris
OG	Orange
PK	Rose
RD	Rouge
VT	Violet
WH	Blanc
YE	Jaune



## UTILISATION



### ATTENTION !

*Des plaques adhésives appliquées sur certains points de la machine indiquent :*

- **DANGER**
- **ATTENTION**
- **AVERTISSEMENT**
- **CONSULTATION**

Lors de la lecture de ce manuel, l'opérateur doit bien comprendre le sens des symboles illustrés sur les plaques. Ne pas couvrir les plaques et les remplacer immédiatement en cas d'endommagement.

## CONTROLE / PREPARATION DES BATTERIES SUR UNE MACHINE NEUVE



### ATTENTION !

*Les composants électriques de la machine peuvent être sérieusement endommagés si les batteries ne sont pas installées et branchées correctement. Les batteries doivent être installées par le personnel qualifié. Configurer la carte électronique de fonctions, en fonction du type de batteries choisi (WET ou GEL).*

*Contrôler les batteries avant l'installation pour vérifier qu'elles ne sont pas endommagées.*

*Débrancher le connecteur des batteries et la fiche du chargeur de batterie.*

*Déplacer les batteries avec attention.*

*Installer les protections des bornes des batteries équipées avec la machine.*

La machine peut être équipée de :

- une batterie de 24 V
- deux batterie de 12 V
- quatre batterie de 6 V

branchées en suivant le schéma montré en Fig. 1.

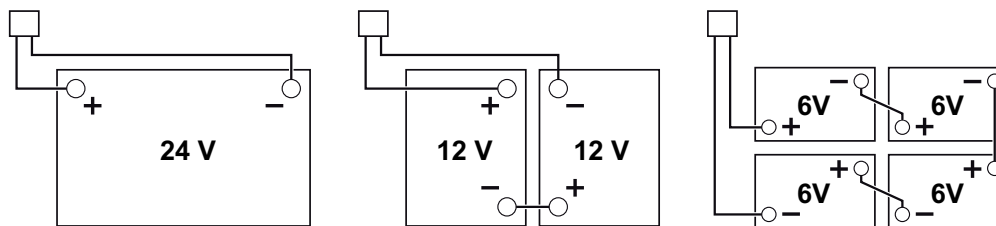


Figure 1

P100175

La machine peut être livrée selon un des modèles suivants :

### Batteries (WET ou GEL) installées sur la machine et prêtes à l'utilisation

1. Vérifier que les batteries sont branchées à la machine au moyen du connecteur (12).
2. Introduire la clé de contact de la machine (80) et la tourner en position "I".

Si le témoin lumineux vert (81a) s'allume, les batteries sont prêtes à l'utilisation.

Si les témoins lumineux jaune (81b) ou rouge (81c) s'allument, il est nécessaire de charger les batteries (voir procédure au chapitre Entretien).

### Batteries (WET) installées sur la machine mais sèches, c'est à dire sans l'électrolyte liquide

1. Ouvrir le couvercle (22) et vérifier que le réservoir de l'eau de récupération (21) soit vide. Dans le cas contraire, le vider au moyen du tuyau de vidange (16).
2. Saisir la poignée (41) et soulever le réservoir (40) avec soin.
3. Déposer les bouchons (53) des batteries (52).



### ATTENTION !

*L'acide sulfurique est très corrosif, manier avec beaucoup de précaution. En cas de contact avec les yeux ou la peau, rincer abondamment à l'eau et consulter un médecin.*

*Les batteries doivent être remplies dans un endroit bien aéré. Porter des gants de protection.*

4. Remplir les éléments de las batteries avec de l'acide sulfurique pour batteries (densité de 1,27 à 1,29 kg à 25 °C) selon les instructions spécifiées dans le Manuel des batteries. La quantité correcte de solution acide à insérer est indiquée dans le manuel des batteries.
5. Afin d'éviter d'endommager les sols à nettoyer, sécher avec un chiffon l'eau et l'acide qui se trouvent sur la partie supérieure des batteries après le chargement.
6. Laisser reposer les batteries pendant quelques minutes et remplir les éléments avec solution d'acide sulfurique, selon les instructions indiquées dans le manuel des batteries.
7. Charger les batteries (voir la procédure au chapitre Entretien).

**Batteries non équipées**

1. Acheter des batteries adéquates (voir le paragraphe Caractéristiques techniques).
2. Pour le choix et l'installation, s'adresser à des revendeurs de batteries qualifiés.
3. En fonction du type de batteries choisi (WET ou GEL), configurer la machine en suivant les instructions du paragraphe suivant.

**INSTALLATION DES BATTERIES ET CONFIGURATION DU TYPE DE BATTERIES (WET OU GEL)****Installation des batteries**

1. Ouvrir le couvercle (22) et vérifier que le réservoir de l'eau de récupération (21) soit vide. Dans le cas contraire, le vider au moyen du tuyau de vidange (16).
2. Saisir la poignée (41) et soulever le réservoir (40) avec soin.
3. Installer les batteries.

**Configuration du type de batteries**

Selon le type de batteries installé (WET ou GEL), configurer la carte électronique de la machine en procédant comme suit :

1. Tourner la clé de contact (80) sur "I" et remarquer la configuration en cours en comptant, durant les premières secondes de fonctionnement de la machine, le nombre de clignotements des témoins lumineux (81a), (81b), (81c), comme le montre le tableau ci-dessous :

CONFIGURATION	SIGNALISATION	TYPE DE BATTERIE	COURANT DE CHARGE
1	4 clignotements témoin lumineux rouge (81c)	WET	STANDARD
2	4 clignotements témoin lumineux vert (81a)	GEL-AGM	
3	4 clignotements témoin lumineux jaune (81b)	GEL type EXIDE®	
4	2 clignotements témoin lumineux rouge (81c)	WET	REDUIT (voir remarque)
5	2 clignotements témoin lumineux vert (81a)	GEL-AGM	
6	2 clignotements témoin lumineux jaune (81b)	GEL type EXIDE®	

2. S'il est nécessaire de changer la configuration, procéder comme suit.
3. Arrêter le moteur en tournant la clé de contact (80) en position "0".
4. Appuyer en même temps et maintenir enfoncés les interrupteurs (71) et (73), puis tourner la clé de contact (80) en position "I".
5. Relâcher les interrupteurs (71) et (73) après 8 secondes minimum du démarrage de la machine.
6. Dans les 3 secondes, appuyer à nouveau rapidement sur l'interrupteur (73) pour passer à la configuration suivante (de 1 à 6 en succession cyclique).

**REMARQUE**

*Durant l'exécution des points 8 et 9, les configurations indiquées dans le tableau sont affichées également par la barre d'affichage (82c) (1er voyant DEL de gauche allumé = configuration 1, 2ème DEL de gauche allumé = configuration 2, etc.).*

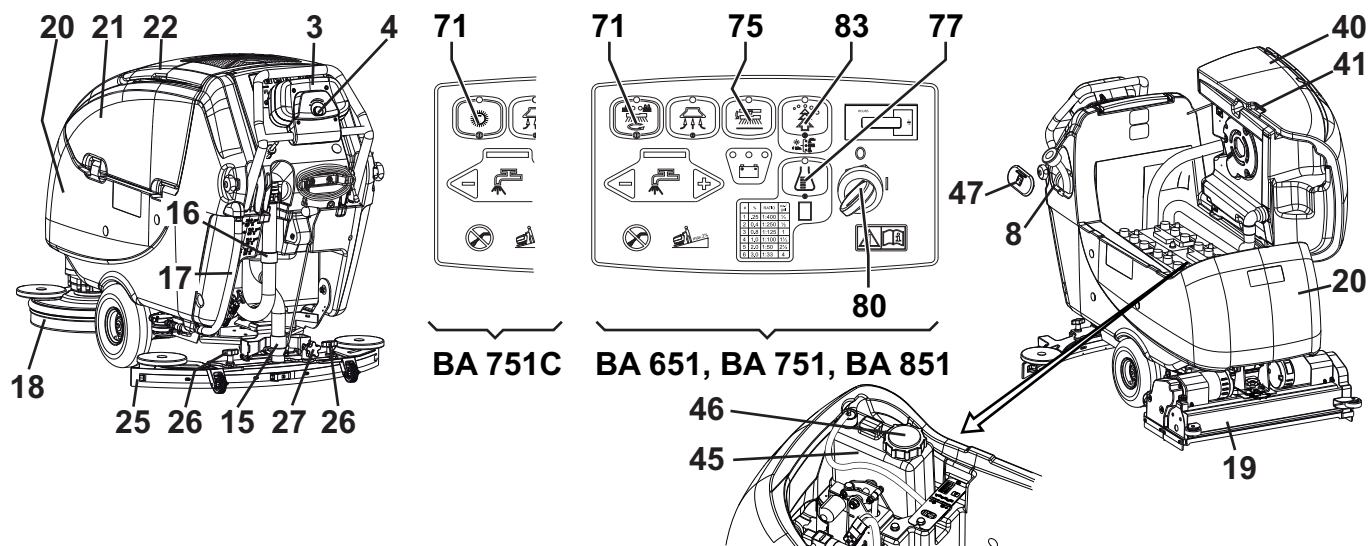
**REMARQUE**

*Si on utilise des batteries de capacité inférieure à 160 Ah@5h (en cas de doute, consulter la documentation des batteries), pour éviter une surchauffe excessive durant leur remise en charge, utiliser le courant de charge REDUIT par les configurations 4, 5 ou 6 indiquées dans le tableau selon le type de batterie installée.*

**Chargement des batteries**

1. Charger les batteries (voir la procédure au chapitre Entretien).

## AVANT LA MISE EN MARCHÉ DE LA MACHINE



P100172B

**ATTENTION !**

Lors de l'allumage de la machine, chaque fois que l'on tourne la clé de contact (80) en position "I", vérifier qu'il n'y ait pas de corps étrangers entre la tête (18 ou 19) et le groupe réservoirs situé au dessus, qui peuvent faire barrage au soulèvement de la tête. Lorsqu'on rallume la machine, ce contrôle est nécessaire parce que la tête se soulève automatiquement, si la machine a été éteinte sans que l'on ait soulevé la tête.

**ATTENTION !**

Avant d'actionner l'interrupteur d'abaissement / soulèvement de la tête (71), toujours vérifier qu'il n'y ait pas de corps étrangers entre la tête (18 ou 19) et le groupe réservoirs situé au dessus, qui peuvent faire barrage au soulèvement de la tête.

**Installation / dépose de la tête de brosses / plateaux support disque ou de la tête porte-brosses cylindriques**

Soit la tête porte-brosses / plateaux support disque (18) que la tête porte-brosses cylindriques (19) peuvent être facilement installées dans / déposées de la machine.

Pour la procédure d'installation/dépose, voir la procédure relative au chapitre Entretien.

**REMARQUE**

Lors de l'installation / dépose de la tête, il peut être nécessaire de remplacer aussi l'embouchure, puisque leurs largeurs doivent être corrélées. Pour accoupler correctement la tête et l'embouchure, voir le paragraphe Installation de l'embouchure.

**Installation / dépose des brosses / plateaux support disque (uniquement pour BA 601<sup>(\*)</sup>, BA 651, BA 751, BA 851)**

1. Sur la machine équipée de la tête spéciale, et les brosses (A, Fig. 2) et les plateaux support disque (B) avec disques (C) peuvent être installés, en fonction du traitement à effectuer sur le sol.
2. Introduire la clé de contact de la machine (80) et la tourner en position "I".
3. Porter au minimum le régulateur de vitesse (4), en le tournant dans le sens contraire aux aiguilles d'une montre.
4. Positionner les brosses (A) ou le plateaux support disque (B) sous la tête (18).
5. Baisser la tête sur les brosses / plateaux support disque en appuyant sur l'interrupteur (71).
6. Pour accrocher les brosses / plateaux support disque, appuyer sur le panneau de commande (3), puis le relâcher. Si besoin est, répéter la procédure jusqu'à l'accrochage des brosses / plateaux support disque.



**ATTENTION !**

*Tourner le régulateur de vitesse (4) dans le sens contraire aux aiguilles d'une montre pour ramener au minimum la vitesse de la machine.*

*Ne pas pousser à fond le panneau (3) sans quoi la machine se met en mouvement.*

*Pour accrocher les brosses / plateaux support disque, il suffit d'appuyer sur le panneau en exerçant une légère pression qui actionne seulement le moteur des brosses / plateaux support disque.*

7. Pour retirer les brosses / plateaux support disque, il est nécessaire de soulever la tête en appuyant sur l'interrupteur (71), puis appuyer sur l'interrupteur (75) et attendre que les brosses / plateaux support disque tombent au sol.
8. Positionner la clé de contact (80) sur "0".

(\*) Modèle en option

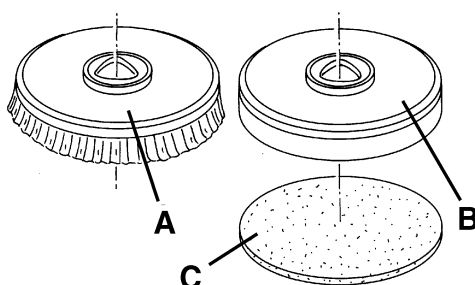


Figure 2

S311334

**Suggestions pour le choix des brosses**

Modèles	MIDLITE GRIT 180	MIDGRIT 240	PROLENE	PROLITE	UNION MIX
<b>Nettoyage général :</b>					
Béton					
Pavage terrasse					
Carreaux de céramique / de carrière					
Marbre					
Carreaux de vinyle					
Carreaux de caoutchouc					
<b>Polissage :</b>					
Carreaux de caoutchouc					
Marbre					
Carreaux de vinyle					

**Installation / dépose des brosses cylindriques (uniquement pour BA 751C)**

1. Positionner la clé de contact (80) sur "I".
2. Soulever la tête porte-brosses cylindriques en appuyant sur l'interrupteur (71).
3. Positionner la clé de contact (80) sur "0".
4. Tourner les volants (A, Fig. 3) et enlever les portillons (B) en les poussant vers le bas tout en exerçant une pression sur les volants.
5. Installer les brosses cylindriques (C).
- Les brosses cylindriques peuvent être installées soit d'un côté soit de l'autre.
6. Installer les portillons (B) et les fixer avec les boutons (A).
7. Pour déposer les brosses cylindriques, exécuter les étapes de 1 à 6 dans l'ordre inverse.

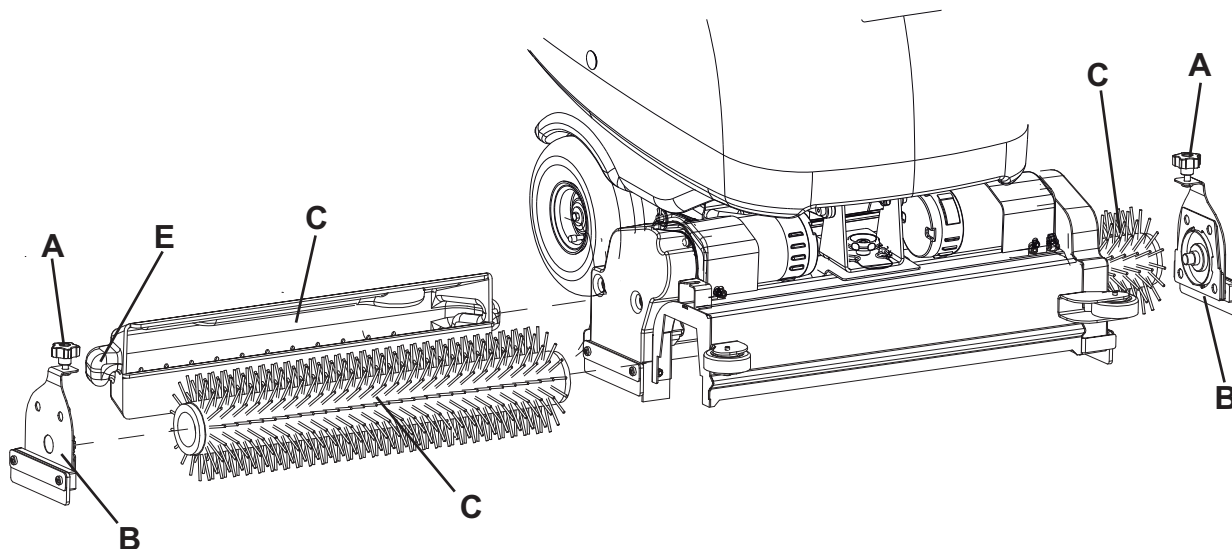


Figure 3

P100176

**Suggestions pour le choix des brosses cylindriques**

Modèles	MAGNA GRIT 46	DYNA GRIT 80	MIDLITE GRIT 180	PROLENE	PROLITE	UNION MIX
<b>Nettoyage général :</b>						
Béton						
Pavage terrasse						
Carreaux de céramique / de carrière						
Marbre						
Carreaux de vinyle						
Carreaux de caoutchouc						



### Installation de l'embouchure

1. Installer l'embouchure (25) et la fixer avec les boutons (26), puis connecter le tuyau d'aspiration (15) à l'embouchure.
2. Avec le volant (27), régler l'embouchure pour que la lamelle en caoutchouc arrière touche le sol sur toute sa longueur.

### Accouplement des embouchures avec les têtes porte-brosses / plateaux support disque

Modèle	Tête	Modèle embouchure
BA 601(*)	Tête avec deux brosses (18), diamètre brosse 305 mm	Aluminium largeur 838 mm
BA 651	Tête avec deux brosses (18), diamètre brosse 330 mm	Aluminium largeur 889 mm
BA 751	Tête avec deux brosses (18), diamètre brosse 355 mm	Aluminium largeur 889 mm
BA 851	Tête avec deux brosses (18), diamètre brosse 430 mm	Aluminium largeur 1.067 mm
BA 751C	Tête avec deux brosses cylindriques (19), longueur brosse 690 mm	Aluminium largeur 889 mm

(\*) Modèle en option

### Remplissage du réservoir de solution ou de l'eau de lavage



#### REMARQUE

*Si la machine est équipée avec le système EcoFlex™ (optionnel) [boutons-poussoirs (83 et 77) activés], verser de l'eau propre ou de la solution dans le réservoir.*

1. Enlever le bouchon (47) pour avoir accès au goulot (8).
2. **(Pour machines sans système EcoFlex™)**  
Remplir le réservoir (20) avec une solution adéquate au travail à effectuer.  
Ne jamais remplir complètement le réservoir, mais laisser toujours quelques centimètres du bord. Utiliser le tuyau (17) comme référence.  
Suivre toujours les instructions de dilution sur l'étiquette du conteneur du produit chimique utilisé pour la solution.  
La température de la solution ne doit jamais être supérieure à 40 °C.



#### ATTENTION !

**Utiliser exclusivement des détergents liquides peu mousseux et non inflammables, adéquats aux machines utilisées.**

#### **(Pour machines avec système EcoFlex™)**

Remplir le réservoir (20) avec de l'eau propre au moyen de la goulotte (8).  
Ne jamais remplir complètement le réservoir, mais laisser toujours quelques centimètres du bord. Utiliser le tuyau (17) comme référence.  
La température de l'eau ne doit jamais être supérieure à 40 °C.

### Remplissage du réservoir du détergent

(Pour machines avec système EcoFlex™)

1. Ouvrir le couvercle (22) et vérifier que le réservoir de l'eau de récupération (21) soit vide. Dans le cas contraire, le vider au moyen du tuyau de vidange (16).
2. Saisir la poignée (41) et soulever le réservoir (40) avec soin.
3. Ouvrir le bouchon (46).
4. Remplir le réservoir (45) avec un détergent adéquat au travail à effectuer (détergent à haute concentration).  
Ne jamais remplir complètement le réservoir du détergent, mais laisser toujours quelques centimètres du bord.



#### AVERTISSEMENT !

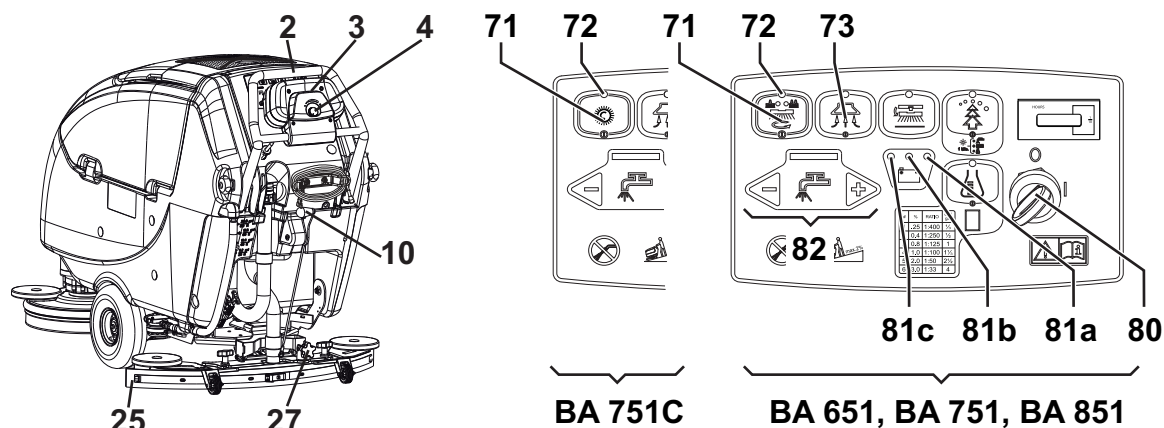
**Utiliser exclusivement des détergents liquides peu mousseux et non inflammables, adéquats aux machines utilisées.**



#### REMARQUE

*En cas de système neuf ou de système vidé pour le nettoyage, etc., attendre que les tuyaux se remplissent avant de le mettre en marche. Pour accélérer le remplissage du système, il peut être utile d'effectuer un ou plusieurs cycles de vidange du système EcoFlex™ (voir la procédure au chapitre Entretien).*

## MISE EN MARCHÉ ET ARRÉT DE LA MACHINE



P100172C

**Mise en marche de la machine**

1. Préparer la machine comme indiqué au paragraphe précédent.
2. Introduire la clé de contact de la machine (80) et la tourner en position "I". Contrôler que le témoin lumineux vert (81a) s'allume (batteries chargées). Dans le cas où le témoin lumineux jaune (81b) ou rouge (81c) s'allume, repositionner la clé de contact sur "0" et charger les batteries (voir la procédure au chapitre Entretien).
3. Se porter sur le lieu de travail :
  - en démarrant la machine avec les mains sur le guidon (2) et en poussant le panneau (3) en avant pour la marche avant et en arrière pour la marche arrière. La vitesse d'avance maximum peut être réglée au moyen du régulateur (4).
4. Baisser l'embouchure (25) au moyen du levier (10).
5. Baisser la tête porte-brosses / plateaux support disque en appuyant sur l'interrupteur (71).
6. Appuyer sur l'interrupteur du système d'aspiration (73).
7. Activer les boutons-poussoirs de réglage du flux de la solution (82) selon le besoin et en fonction du lavage à effectuer.
8. Commencer le travail de nettoyage, en manœuvrant la machine comme indiqué à l'étape 3. Si besoin est, régler la vitesse maximum au moyen du régulateur (4).

**Arrêt de la machine**

1. Arrêter la machine, en relâchant le tableau (3).
2. Arrêter le système d'aspiration en appuyant sur l'interrupteur (73).
3. Soulever la tête porte-brosses / plateaux support disque en appuyant sur l'interrupteur (71).
4. Soulever l'embouchure (25) au moyen du levier (10).
5. Arrêter le moteur en tournant la clé de contact (80) en position "0".
6. S'assurer que la machine ne peut pas bouger de façon autonome.

**MACHINE AU TRAVAIL (LAVAGE / SECHAGE)**

1. Mettre la machine en marche comme prévu au paragraphe précédent.
2. Si besoin est, activer les boutons-poussoirs de réglage du flux de la solution (82) selon le besoin et en fonction du lavage à effectuer.
3. Le cas échéant, arrêter la machine et tourner le volant de réglage de l'embouchure (27) pour que la lamelle en caoutchouc arrière (25) touche le sol sur toute sa longueur.

**AVERTISSEMENT !**

**Pour ne pas endommager les sols à nettoyer, ne pas tenir en rotation les brosses / plateaux support disque lorsque la machine est arrêtée, en particulier si l'on travaille avec la fonction d'extra-pression activée.**

## Réglage de la concentration de détergent dans la solution

(Pour machines avec système EcoFlex™)

Le système pour le mélange du détergent à l'eau de lavage est activé en appuyant sur le bouton-poussoir de réglage du pourcentage de détergent (A, Fig. 4) : si le DEL (B) est allumé, le détergent est ajouté à l'eau de lavage.

L'afficheur (C) indique le niveau (de 1 à 6) de concentration de détergent dans la solution : pour les valeurs de pourcentage correspondantes, se référer au tableau (D).

Pour modifier le pourcentage actuel de détergent, procéder comme suit :

1. Désactiver le bouton-poussoir de réglage du pourcentage de détergent (A) [le DEL (B) doit être éteint].
2. Appuyer et maintenir appuyé le bouton-poussoir de réglage du pourcentage de détergent (A) jusqu'à ce que le DEL (B) clignote.
3. Relâcher le bouton-poussoir (A). Appuyer à nouveau rapidement sur le bouton-poussoir pour passer au niveau successif indiqué par l'afficheur (C) ; répéter la procédure jusqu'à atteindre le niveau désiré.
4. Attendre jusqu'à ce que le DEL (B) arrête de clignoter : la configuration du nouveau niveau est terminée.



### REMARQUE

La configuration du pourcentage de détergent reste mémorisée même après l'arrêt de la machine.

## Bouton-poussoir EcoFlex™

Appuyer sur le bouton-poussoir EcoFlex™ (E, Fig. 4) chaque fois que l'on nécessite temporairement d'une plus grande puissance de lavage.

En appuyant sur le bouton-poussoir (E) [DEL (F) clignotant], soit le flux de solution (pour machines avec système EcoFlex™) que la concentration de détergent dans la solution augmentent (en outre, si la fonction de mélange détergent est désactivée, elle est automatiquement activée) et la fonction d'extra-pression des brosses / plateaux support disque est activée.

En appuyant à nouveau sur le bouton-poussoir (E), les réglages initiaux sont rétablis [DEL (F) allumé].



### REMARQUE

Dans le cas où on appuie pas sur le bouton-poussoir (E) pour la deuxième fois, les réglages initiaux sont rétablis automatiquement après 60 secondes.

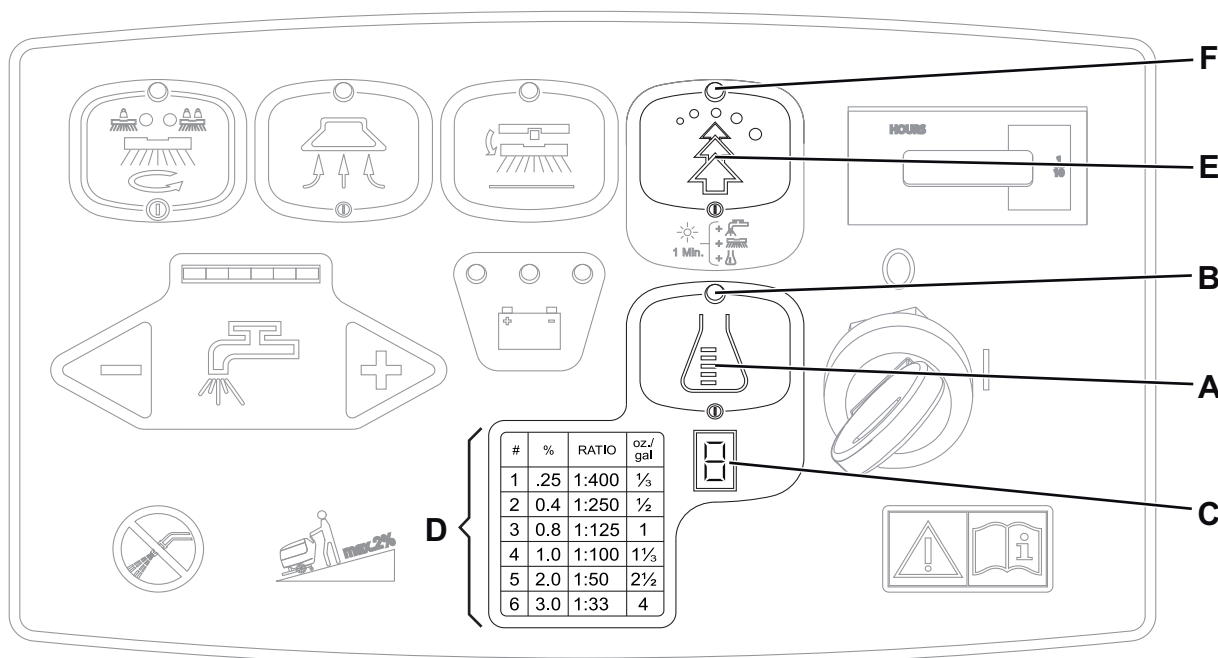


Figure 4

P100177

**Travail avec la fonction d'extra-pression des brosses / plateaux support disque (uniquement pour BA 651, BA 751, BA 851)**

Si le sol est particulièrement sale, il est possible de travailler avec l'extra-pression des brosses / plateaux support disque sur le sol, comme suit :

1. Appuyer sur l'interrupteur (71) pour abaisser la tête porte-brosses / plateaux support disque comme indiqué dans le paragraphe Mise en marche de la machine.
2. Maintenir l'interrupteur (71) enfoncé pendant plus d'1 seconde. L'activation de l'extra-pression est confirmée par le témoin lumineux (72) qui passe de la lumière verte à la rouge.

Pour revenir au travail par pression normale, maintenir l'interrupteur (71) enfoncé durant plus d'1 seconde.

Pour soulever la tête porte-brosses / plateaux support disque sans revenir au travail à pression normale, appuyer et relâcher immédiatement l'interrupteur (71).

**AVERTISSEMENT !**

***En cas de surcharge des moteurs des brosses / plateaux support disque, due à des corps étrangers qui empêchent leur mouvement, ou à sols difficiles / brosses dures, un système de sécurité arrête les brosses après un minute environ de surcharge continue.***

***La condition de surcharge est indiquée par le clignotement simultané des trois témoins lumineux (81a, 81b, 81c).***

***Si la surcharge se vérifie pendant le travail avec la fonction d'extra-pression activée, le système soulage automatiquement la pression sur les brosses / plateaux support disque en désactivant la fonction d'extra-pression.***

***Si la surcharge persiste, les brosses / plateaux support disque s'arrêtent.***

***Pour reprendre le travail après l'arrêt des brosses / plateaux support disque à cause de la surcharge, il est nécessaire d'arrêter la machine, en tournant la clé de contact (80) sur "0". Démarrer à nouveau la machine en tournant la clé de contact (80) sur "I".***

**Déchargement des batteries pendant le travail**

Tant que le témoin lumineux vert (81a) reste allumé, les batteries permettent le fonctionnement normal de la machine.

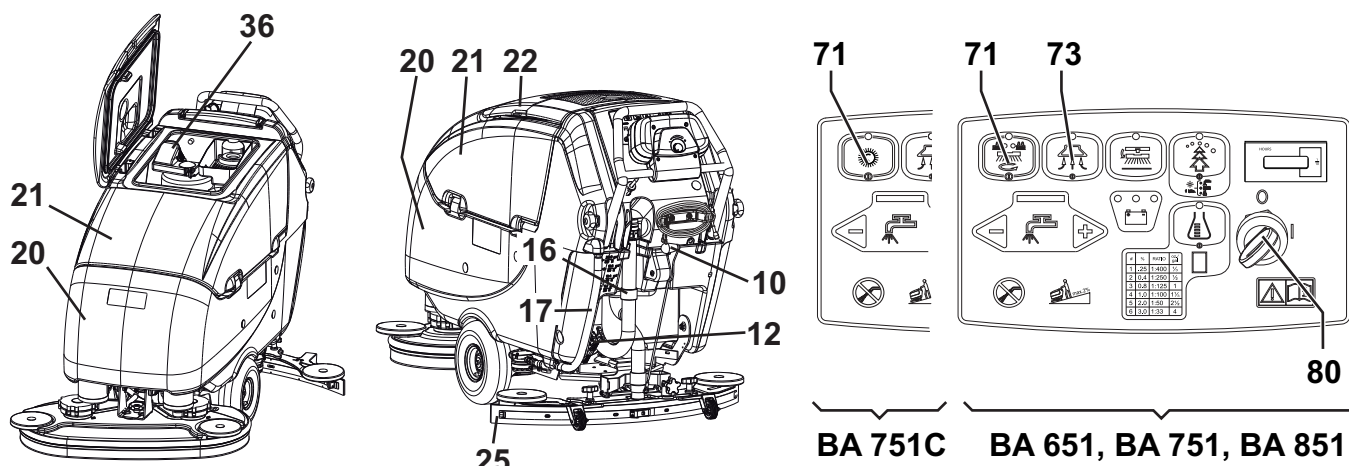
Lorsque le témoin lumineux vert (81a) s'éteint et le témoin lumineux jaune (81b) s'allume, procéder au rechargement des batteries, parce que l'autonomie résiduelle de fonctionnement de la machine n'est que de quelques minutes (variables en fonction des caractéristiques de la batterie utilisée et du nettoyage à effectuer).

Lorsque le témoin lumineux rouge (81c) s'allume, l'autonomie est épuisée. Après quelques secondes, les brosses / plateaux support disque s'arrêtent automatiquement ; seulement le système d'aspiration et le système de traction restent en fonction, pour permettre d'essuyer des endroits éventuels de sol mouillé et d'amener la machine dans le lieu de rechargement.

**AVERTISSEMENT !**

***Ne pas insister à utiliser la machine avec les batteries déchargées, pour ne pas endommager les batteries en réduisant leur vie utile.***

## VIDANGE DES RESERVOIRS



P100172D

Un système de fermeture automatique à flotteur (36) bloque le système d'aspiration lorsque le réservoir de l'eau de récupération (21) est plein.

Le blocage du système d'aspiration peut être détecté grâce à l'augmentation soudaine de la fréquence du bruit du moteur d'aspiration ; en outre, le système d'aspiration ne sèche pas le sol.



### AVERTISSEMENT !

*Si le système d'aspiration s'arrête pour causes accidentelles (par exemple pour l'intervention prématurée du flotteur pendant un déplacement soudain de la machine), pour le démarrer, arrêter le système en appuyant sur l'interrupteur (73), puis ouvrir le couvercle (22) et vérifier que le flotteur dans la grille (36) est au niveau de l'eau ; enfin, fermer le couvercle (22) et appuyer sur l'interrupteur (73).*

Lorsque le réservoir de l'eau de récupération (21) est plein, le vider en procédant comme suit.

### Vidange du réservoir de l'eau de récupération

1. Soulever la tête porte-brosses / plateaux support disque en appuyant sur l'interrupteur (71).
2. Soulever l'embouchure (25) au moyen du levier (10).
3. Porter la machine dans la zone destinée à l'écoulement.
4. Arrêter le moteur en tournant la clé de contact (80) en position "0".
5. Vider le réservoir de l'eau de récupération au moyen du tuyau (16). Le travail effectué, rincer le réservoir à l'eau propre.

### Vidange du réservoir de solution / de l'eau propre

6. Exécuter les étapes de 1 à 4.
7. Vider le réservoir de la solution au moyen du tuyau (17). Le travail effectué, rincer le réservoir à l'eau propre.

### Vidange du conteneur déchets des brosses cylindriques (seulement pour tête porte-brosses cylindriques)

8. Positionner la clé de contact (80) sur "I".
9. Baisser la tête porte-brosses cylindriques en appuyant sur l'interrupteur (71).
10. Arrêter le moteur en tournant la clé de contact (80) en position "0".
11. Avec la tête porte-brosses cylindriques baissée, déposer le conteneur déchets (D, Fig. 3) en le tirant latéralement au moyen de la poignée (E).
12. Vider et laver le conteneur déchets (D), puis l'installer en engageant les dispositifs de retenue.

## APRES L'UTILISATION DE LA MACHINE

Le travail effectué, avant de laisser la machine :

1. Déposer les brosses / plateaux support disque et les brosses cylindriques en procédant comme indiqué au paragraphe spécifique.
2. Vider les réservoirs (20 et 21) comme indiqué aux paragraphes spécifiques.
3. Effectuer les opérations d'entretien prévues après l'utilisation de la machine (voir le chapitre Entretien).
4. Garder la machine dans un endroit sec et propre, avec les brosses / plateaux support disque et l'embouchure déposés ou soulevés.

## INACTIVITE PROLONGEE DE LA MACHINE

Si on prévoit de ne pas utiliser la machine pendant plus de 30 jours, il est convenable d'effectuer les opérations suivantes :

1. Effectuer les opérations prévues au paragraphe Après l'utilisation de la machine.
2. Débrancher le connecteur (12) des batteries.

## PREMIERE PERIODE D'UTILISATION

Après les 8 premières heures d'utilisation, contrôler le serrage des éléments de fixation et de connexion de la machine et vérifier que les parties visibles sont intactes et sans pertes.

## ENTRETIEN

La durée de vie de la machine et sa sécurité de fonctionnement sont garanties par un entretien soigné et régulier.

Veillez trouver ci-dessous le plan d'entretien programmé. Les périodicités indiquées peuvent subir des variations en fonction de conditions de travail particulières, à définir par le responsable de l'entretien.



### ATTENTION !

**Les opérations doivent être effectuées avec la machine arrêtée et avec les batteries débranchées.**

**En outre, lire attentivement toutes les instructions du chapitre Sécurité avant d'effectuer toute opération d'entretien.**

Toutes les opérations d'entretien programmé ou extraordinaire doivent être effectuées par du personnel qualifié ou par un Service après-vente autorisé.

Dans ce manuel, après le plan d'entretien programmé, seulement les procédures des opérations d'entretien les plus simples et les plus récurrentes sont indiquées.

Pour les procédures des autres opérations d'entretien prévues par le plan récapitulatif d'entretien programmé et extraordinaire, se référer au manuel d'entretien consultable auprès des Services après-vente.

## PLAN D'ENTRETIEN PROGRAMME

Procédure	Quotidienne, après l'utili- sation de la machine	Hebdomadaire	Semestrielle	Annuelle
Chargement des batteries				
Nettoyage de l'embouchure				
Nettoyage des brosses / disques				
Nettoyage des réservoirs, du filtre à cuve du réservoir à eau de récupération et contrôle du joint d'étanchéité du couvercle				
Nettoyage et vidange du système EcoFlex™ (optionnel)				
Contrôle et remplacement des lamelles en caoutchouc de l'embouchure				
Nettoyage du filtre de la solution				
Nettoyage du filtre du moteur du système d'aspiration				
Contrôle du niveau du liquide des batteries (WET)				
Contrôle du serrage des vis et des écrous			(1)	
Contrôle et réglage des courroies de transmission des moteurs aux brosses cylindriques (uniquement pour <b>BA 751C</b> )			(2)	
Contrôle ou remplacement des charbons des moteurs des brosses / plateaux support disque				(2)
Contrôle ou remplacement des charbons du moteur du système d'aspiration				(2)
Contrôle ou remplacement des charbons du moteur du système de traction				(2)

(1) Et après les 8 premières heures de travail.

(2) Opération d'entretien du ressort d'un Service après vente agréé Nilfisk.

## CONTROLE DES HEURES DE TRAVAIL DE LA MACHINE

(Uniquement pour machines avec compteur horaire)

1. Positionner la clé de contact (80) sur "I".
2. Appuyer sur l'interrupteur (73) et lire sur le compteur horaire (79) le numéro total des heures de travail (lavage / séchage) effectuées par la machine.
3. Appuyer à nouveau sur l'interrupteur (73).
4. Positionner la clé de contact (80) sur "0".

## CHARGEMENT DES BATTERIES



### REMARQUE

Charger les batteries lorsque le témoin lumineux jaune (81b) ou rouge (81c) s'allume ou à la fin de chaque cycle de nettoyage.



### AVERTISSEMENT !

Garder les batteries chargées prolonge leur vie.



### AVERTISSEMENT !

Lorsque les batteries sont déchargées, les recharger dès que possible, afin de ne pas réduire leur durée de vie utile. Contrôler la charge des batteries au moins une fois par semaine.



### ATTENTION !

Le chargement de batteries WET produit un gaz hydrogène très explosif. Charger les batteries dans un endroit bien aéré et loin de flammes libres. Ne pas fumer pendant le chargement des batteries. Garder le groupe réservoir ouvert pendant tout le cycle de rechargement des batteries.



### ATTENTION !

Pendant le rechargement des batteries, faire attention à d'éventuelles pertes de liquide des batteries. Ce liquide est corrosif. En cas de contact avec les yeux ou la peau, rincer abondamment à l'eau et consulter un médecin.

### Opérations préalables

- Ouvrir le couvercle (22) et vérifier que le réservoir de l'eau de récupération (21) soit vide. Dans le cas contraire, le vider au moyen du tuyau de vidange (16).
- Porter la machine dans la zone destinée au chargement des batteries.
- Positionner la clé de contact (80) sur "0".
- Saisir la poignée (41) et soulever le réservoir (40) avec soin.
- Exclusivement pour batteries WET :
  - Contrôler le niveau de l'électrolyte dans les batteries (52) ; si besoin est, faire l'appoint au moyen des bouchons (53).
  - Laisser tous les bouchons (53) ouverts pour le rechargement successif.
  - Si besoin est, nettoyer la surface supérieure des batteries.
- Charger les batteries selon une des procédures suivantes, en fonction de la présence ou absence du chargeur de batterie électronique (90) sur la machine.

### Chargement des batteries avec chargeur de batterie externe

- Contrôler si le chargeur de batterie est adéquat en se référant aux instructions de l'appareil. La tension nominale du chargeur de batterie doit être de 24 V.
- Débrancher le connecteur (12) des batteries et le brancher au chargeur de batterie externe.
- Brancher le chargeur de batterie au réseau électrique.
- Une fois que le chargement est terminé, débrancher le chargeur de batterie du réseau électrique et du connecteur (12).
- (Uniquement pour batteries WET) : contrôler le niveau de l'électrolyte dans les batteries et fermer tous les bouchons (53).
- Brancher le connecteur (12) des batteries à la machine.
- Saisir la poignée (41) et baisser le réservoir (40) avec soin.

### Chargement des batteries avec chargeur de batterie (optionnel) installé dans la machine

- Brancher le câble (6) du chargeur de batterie au réseau électrique [la tension et la fréquence de réseau doivent coïncider avec les valeurs correspondantes du chargeur de batterie, indiquées sur la plaque avec numéro de série (34) de la machine]. Lorsque le chargeur de batterie est branché au réseau électrique, toutes les fonctions de la machine sont automatiquement exclues.  
Le témoin lumineux rouge (81c) allumé indique que le chargeur de batteries est en marche.
- Lorsque le témoin lumineux vert (81a) s'allume, le cycle de chargement des batteries est terminé.
- Le cycle de chargement terminé, débrancher le câble (6) du chargeur de batterie du réseau électrique et l'enrouler autour du logement correspondant (7).
- Saisir la poignée (41) et baisser le réservoir (40) avec soin.



### REMARQUE

Pour de plus amples informations relatives au fonctionnement du chargeur de batterie (5), se référer au manuel spécifique.

## NETTOYAGE DE L'EMBOUCHURE



## REMARQUE

Pour un bon séchage, l'embouchure doit être propre et les lamelles en caoutchouc doivent être en bon état.



## AVERTISSEMENT !

Lors du nettoyage de l'embouchure, il est conseillé de porter des gants de protection à cause de la présence éventuelle de débris tranchants.

1. Porter la machine sur un sol plat.
2. Positionner la clé de contact (80) sur "0".
3. Baisser l'embouchure (25) au moyen du levier (10).
4. Desserrer les boutons (26) et déposer l'embouchure (25).
5. Déconnecter le tuyau d'aspiration (15) de l'embouchure.
6. Laver et nettoyer l'embouchure (Fig. 5). Nettoyer en particulier les compartiments (A, Fig. 5) et l'orifice (B). Contrôler que la lamelle en caoutchouc avant (C) et la lamelle en caoutchouc arrière (D) sont intactes et qu'elles ne présentent pas de coupures ou déchirures ; dans le cas contraire, les remplacer (voir la procédure au paragraphe suivant).
7. Pour la repose, procéder dans l'ordre inverse de la dépose.

## CONTROLE ET REMPLACEMENT DES LAMELLES EN CAOUTCHOUC DE L'EMBOUCHURE

1. Nettoyer l'embouchure (Fig. 5) comme décrit au paragraphe précédent.
  2. Contrôler que les bords (E) de la lamelle en caoutchouc avant (C) et les bords (F) de la lamelle en caoutchouc arrière (D) se posent simultanément sur un plan, sur toute leur longueur ; dans le cas contraire, régler leur hauteur en procédant comme suit :
    - Décrocher le tirant (G), décrocher les dispositifs de retenue (M) et régler la lamelle en caoutchouc arrière (D), puis accrocher les dispositifs de retenue et installer le tirant.
    - Desserrer les boutons (I) et régler la lamelle en caoutchouc avant (C), puis serrer les boutons.
  3. Contrôler que la lamelle en caoutchouc avant (C) et la lamelle en caoutchouc arrière (D) sont intactes et qu'elles ne présentent pas de coupures ou déchirures ; en cas contraire, les remplacer en procédant comme suit. Contrôler que l'arête (J) de la lamelle en caoutchouc arrière n'est pas usée ; en cas contraire, tourner la lamelle en caoutchouc, en remplaçant l'arête usée avec l'une des trois arêtes intactes. Si toutes les arêtes sont usées, remplacer la lamelle en caoutchouc en procédant comme suit :
    - Décrocher le tirant (G), décrocher les dispositifs de retenue (M) et déposer la bande de retenue (K), puis remplacer / retourner la lamelle en caoutchouc arrière (D). Pour la repose, procéder dans l'ordre inverse de la dépose.
    - Dévisser les boutons (I) et déposer la bande de retenue (L), puis remplacer la lamelle en caoutchouc avant (C). Pour la repose, procéder dans l'ordre inverse de la dépose.
- Après le remplacement (ou renversement) des lamelles en caoutchouc, régler leur hauteur comme décrit au point précédent.
4. Connecter le tuyau d'aspiration (15) à l'embouchure.
  5. Reposer l'embouchure (25) et serrer les boutons (26).
  6. Si besoin est, régler le bouton de réglage (27) de l'équilibrage de l'embouchure.

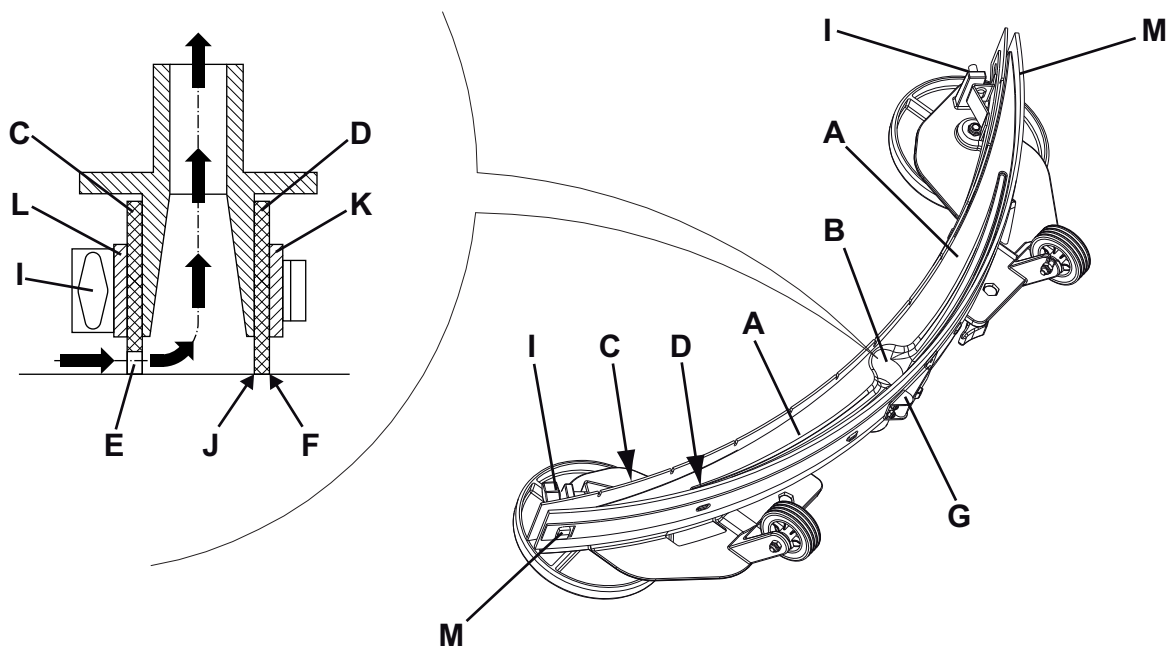


Figure 5

P100178



## NETTOYAGE DES BROSSES / DISQUES



### AVERTISSEMENT !

Lors du nettoyage des brosses / disques, il est conseillé de porter des gants de protection à cause de la présence éventuelle de débris tranchants.

1. Déposer les brosses / disques de la machine comme prévu au chapitre Utilisation.
2. Nettoyer et laver les brosses / disques avec de l'eau et du détergent.
3. Contrôler que les brosses / disques sont intacts et non excessivement usés ; dans le cas contraire, les remplacer.
4. Sur la tête porte-brosses cylindriques, déposer le conteneur déchets (D, Fig. 3) en le tirant latéralement à l'aide de la poignée (E).
5. Vider et laver le conteneur déchets (D), puis l'installer en engageant les dispositifs de retenue.

## NETTOYAGE DES RESERVOIRS, DE LA GRILLE D'ASPIRATION AVEC FLOTTEUR ET CONTROLE DU JOINT D'ETANCHEITE DU COUVERCLE

1. Porter la machine dans la zone destinée à l'écoulement.
2. Positionner la clé de contact (80) sur "0".
3. Ouvrir le couvercle (A, Fig. 6).
4. Vider l'eau des réservoirs au moyen des tuyaux (16 et 17).
5. Nettoyer et laver à l'eau propre le couvercle (A), les réservoirs (B et C) et la grille d'aspiration avec fermeture automatique à flotteur (D).  
Si besoin est, dégager les dispositifs de retenue (E), ouvrir la grille (D), récupérer le flotteur (F) et nettoyer soigneusement ; enfin reposer en place.
6. Retirer et nettoyer le filtre à cuve (M).
7. Contrôler l'intégrité du joint d'étanchéité (G) du couvercle du réservoir.



### REMARQUE

Le joint d'étanchéité (G) permet la création d'une dépression dans le réservoir, nécessaire à l'aspiration de l'eau de récupération.

Si besoin est, déposer le joint d'étanchéité (G) de son logement (H) et le remplacer. Lors de la repose du nouveau joint d'étanchéité, positionner le raccord (I) dans la zone centrale arrière indiquée dans la figure.

8. Contrôler aussi l'intégrité et l'efficacité de la surface d'appui (J) du joint d'étanchéité (G).



### REMARQUE

L'orifice (K), en permettant la compensation de l'air dans l'interstice du couvercle, contribue à la création de dépression dans le réservoir.

9. Fermer le couvercle (A).

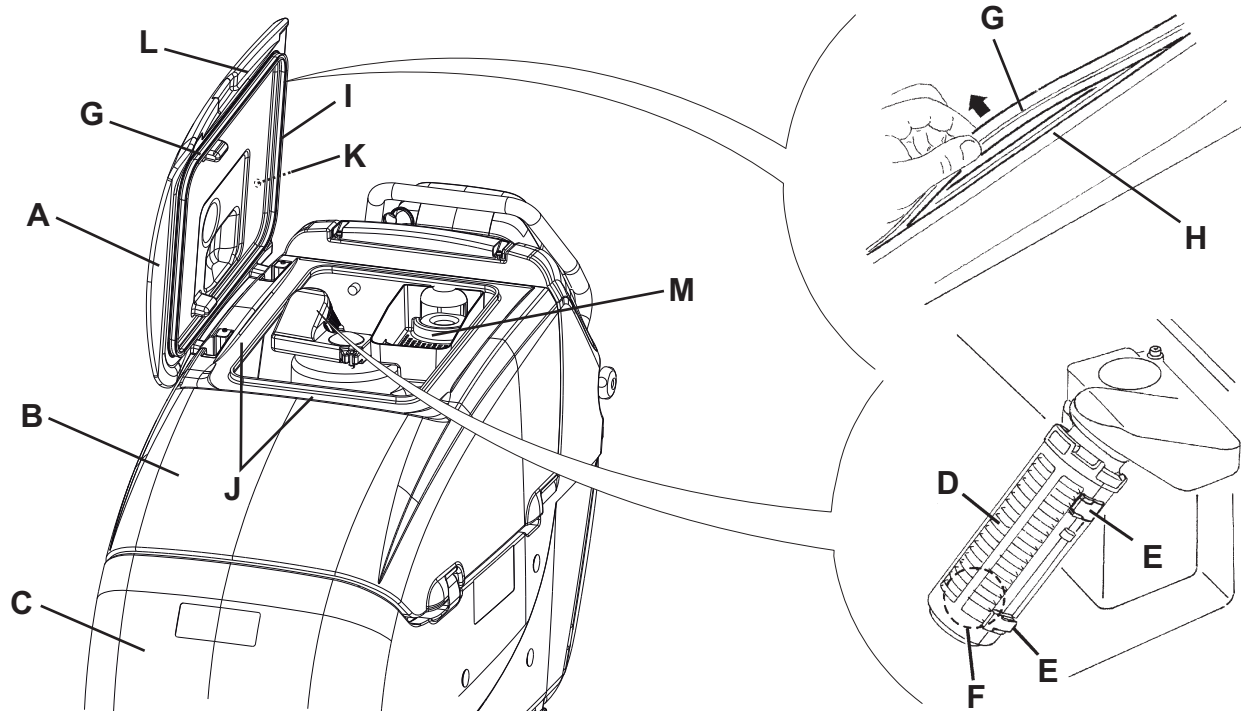


Figure 6

P100179

## DEPOSE / REPOSE DE LA TETE PORTE-BROSSES / PLATEAUX SUPPORT DISQUE / PORTE-BROSSES CYLINDRIQUES

Soit la tête porte-brosses / plateaux support disque (18) que la tête porte-brosses cylindriques (19) peuvent être facilement installées dans / déposées de la machine.



### REMARQUE

Lors de l'installation / dépose de la tête, il peut être nécessaire de remplacer aussi l'embouchure, puisque leurs largeurs doivent être corrélées. Pour accoupler correctement la tête et l'embouchure, voir le paragraphe Installation de l'embouchure.

### Dépose

1. Porter la machine sur un sol plat.
2. Déposer les brosses / plateaux support disque en procédant comme indiqué au paragraphe spécifique. Ne pas déposer les brosses cylindriques.
3. Positionner la clé de contact (80) sur "I".
4. Baisser la tête porte-brosses / plateaux support disque en appuyant sur l'interrupteur (71).
5. Positionner la clé de contact (80) sur "0".
6. Retirer les goupilles de sécurité (A, Fig. 7) et [uniquement pour les têtes porte-brosses / plateaux support disque (18)] la goupille de fixation (B).
7. Ouvrir le couvercle (22) et vérifier que le réservoir de l'eau de récupération (21) soit vide. Dans le cas contraire, le vider au moyen du tuyau de vidange (16). Fermer le couvercle (22).
8. Saisir la poignée (41) et soulever avec précaution le réservoir (40) pour parvenir au branchement électrique de la tête porte-brosses.
9. Débrancher le connecteur rouge (C) et (uniquement pour la tête porte-brosses cylindriques) le connecteur blanc (D).
10. Déconnecter le raccord (E) du tuyau de la solution.
11. Dévisser le volant de fixation (F), puis enlever la tête porte-brosses / plateaux support disque (G).

### Repose

12. Pour la repose, procéder dans l'ordre inverse de la dépose, en suivant les instructions ci-dessous :
  - Quand on installe la tête porte-brosses cylindriques (19), le connecteur blanc (D) doit également être branché.
  - Quand on installe la tête porte-brosses / plateaux support disque (18), fixer le levier avec la goupille (B).

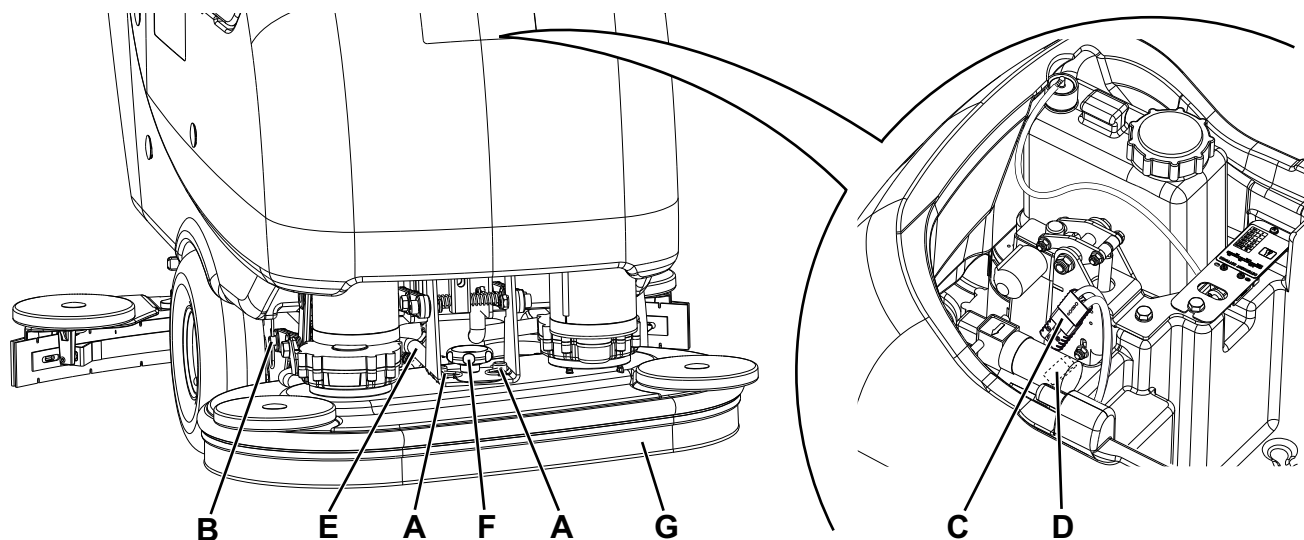


Figure 7

P100181

## NETTOYAGE DU FILTRE DU MOTEUR DU SYSTEME D'ASPIRATION

1. Porter la machine sur un sol plat.
2. Positionner la clé de contact (80) sur "0".
3. Ouvrir le couvercle (22) et vérifier que le réservoir de l'eau de récupération (21) soit vide. Dans le cas contraire, le vider au moyen du tuyau de vidange (16).
4. Saisir la poignée (41) et soulever le réservoir (40) avec soin.
5. Contrôler que le préfiltre est propre. Si besoin est, le nettoyer à l'eau et à l'air comprimé, puis l'installer à nouveau.
6. Exécuter les étapes 1, 2, 3 et 4 dans l'ordre inverse.

## NETTOYAGE DU FILTRE DE LA SOLUTION / DE L'EAU PROPRE

1. Porter la machine sur un sol plat.
2. Positionner la clé de contact (80) sur "0".
3. Fermer le robinet de la solution (A, Fig. 8) situé dessous la machine, derrière la roue arrière gauche.  
Le robinet (A) est fermé quand il se trouve dans la position (B) par rapport aux tuyaux ; il est ouvert quand il se trouve dans la position (C).
4. Retirer le couvercle transparent (D) avec le joint d'étanchéité (E), puis retirer le filet filtrant (F). Les nettoyer et les reposer sur le support (G).



### REMARQUE

Placer correctement le joint d'étanchéité (E) et le filet filtrant (F) dans les logements du couvercle (D) et du support (G).

5. Ouvrir le robinet (A) en le tournant en position (C).

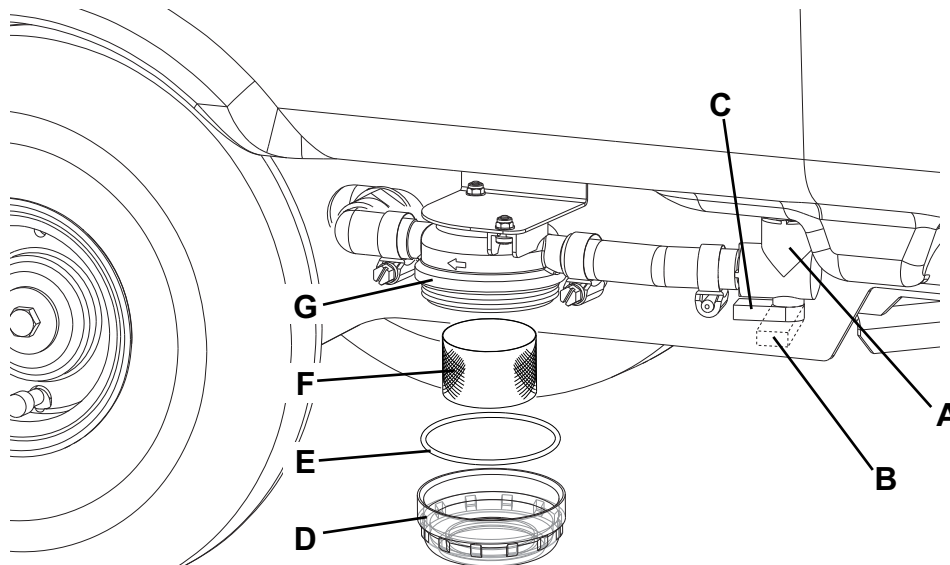


Figure 8

P100180

## NETTOYAGE DU RESERVOIR DU DETERGENT

(Pour machines avec système EcoFlex™)

Nettoyer le réservoir du détergent (45) en procédant comme suit :

1. Porter la machine dans la zone destinée à l'écoulement.
2. Ouvrir le couvercle (22) et vérifier que le réservoir de l'eau de récupération (21) soit vide. Dans le cas contraire, le vider au moyen du tuyau de vidange (16). Fermer le couvercle (22).
3. Saisir la poignée (41) et soulever le réservoir (40) avec soin.
4. Dévisser le bouchon (46) et débrancher le tuyau d'immersion du réservoir (45).
5. Retirer le réservoir.
6. Laver et nettoyer le réservoir dans la zone destinée à l'écoulement.
7. Reposer le réservoir (45) et brancher le tuyau.
8. Après la vidange du réservoir du détergent, il pourrait être nécessaire de vidanger le système en le faisant fonctionner seulement avec de l'eau propre (voir la procédure au paragraphe suivant).

## VIDANGE SYSTEME ECOFLEX™

(Pour machines avec système EcoFlex™)

1. Nettoyer le réservoir du détergent en procédant comme indiqué au paragraphe précédent. Pour éliminer toute trace de détergent dans les tuyaux et dans la pompe du détergent, procéder comme suit.
2. Saisir la poignée (41) et baisser le réservoir (40) avec soin.
3. Démarrer la machine en tournant la clé de contact (80) en position "I".
4. Activer le système en appuyant sur le bouton-poussoir (77). Contrôler que le témoin lumineux (78) du bouton-poussoir s'allume.
5. Appuyer en même temps sur les boutons-poussoirs (77) et (82a), jusqu'à ce que le témoin lumineux (78) du bouton-poussoir commence à clignoter (après 5 secondes environ).
6. Relâcher les boutons-poussoirs et attendre jusqu'à ce que le témoin lumineux (78) arrête de clignoter et que le système d'aspiration soit activé.
7. Aspirer les traces de détergent sur le sol.
8. Positionner la clé de contact (80) sur "0".
9. Saisir la poignée (41) et soulever le réservoir (40) avec soin, puis vérifier que le tuyau (48) est vide ; dans le cas contraire, répéter les étapes de 3 à 9.



### REMARQUE

*Le cycle de purge, qui permet d'éliminer les traces de détergent, dure 30 secondes environ, ensuite la fonction d'aspiration s'enclenche automatiquement.*

*L'opération de vidange peut être effectuée même avec le réservoir du détergent (45) plein d'eau ; de cette façon on effectue un lavage à fond du système.*

*Il est convenable d'effectuer ce type de vidange lorsque le système est très sale / incrusté après de longues périodes d'inactivité / d'absence de nettoyage de la machine.*

*L'opération de vidange peut être effectuée aussi pour accélérer le remplissage du tuyau d'alimentation du détergent avec le réservoir (45) plein et le système encore vide.*

*L'opération de vidange, en cas de nécessité, peut être effectuée plusieurs fois de suite.*

**CONTROLE / REMPLACEMENT DES FUSIBLES**

1. Débrancher le connecteur (12) des batteries.
2. Déplacer le tuyau de vidange de l'eau de récupération (16).
3. Si équipé, déposer le câble (L, Fig. 9) du chargeur de batterie du logement (J).
4. Déposer les vis (A) et déplacer le tableau (B) avec soin en dégageant la bague en caoutchouc (K) de son logement dans le tableau (B).
5. Contrôler / remplacer les fusibles suivants :
  - C) Fusible F1, tête porte-brosses : (50 A)
  - D) Fusible F2, système d'aspiration : (30 A)
  - E) Fusible F3, système de traction : (60 A)
  - F) Fusible F4, circuits de signaux : (3 A)
  - G) Fusible F5, déclenchement broches / plateaux support disque : (20 A)
  - H) Fusible F6, pompes : (3 A)
  - I) Fusible F7, actionneur : (10 A)
6. Exécuter les étapes de 1 à 4 dans l'ordre inverse.

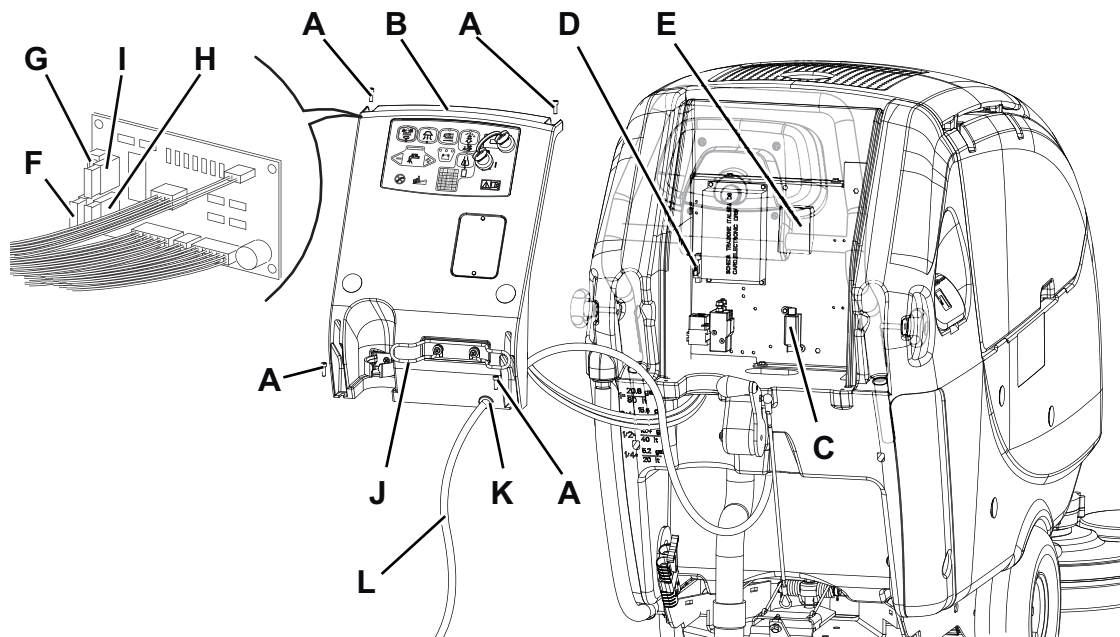


Figure 9

P100182

## DEPISTAGE DES PANNES

Problème	Cause possible	Remède
Les moteurs ne fonctionnent pas ; aucun témoin lumineux ne s'allume.	Le connecteur des batteries est débranché.	Connecter.
	Les batteries sont complètement déchargées.	Charger les batteries.
La machine ne bouge pas.	La machine a été démarrée par la clé de contact (80) en appuyant sur le panneau (3).	Positionner la clé de contact (80) sur "0", puis répéter la procédure de mise en marche sans appuyer sur le panneau (3).
Les brosses ne tournent pas ; le témoin lumineux rouge est allumé.	Les batteries sont déchargées.	Charger les batteries.
Les témoins lumineux (81) clignotent simultanément.	Surcharge des moteurs des brosses.	Utiliser des brosses moins dures ou de type différent, ou ne pas travailler avec la fonction d'extra-pression activée.
	Présence de corps étrangers (fils entortillés, etc.) qui risquent de freiner la rotation des brosses.	Nettoyer les moyeux de brosses.
L'aspiration de l'eau de récupération est insuffisante.	Le réservoir de l'eau de récupération est plein.	Vider le réservoir.
	Le tuyau flexible est débranché de l'embouchure.	Connecter.
	La grille d'aspiration est obstruée ou le flotteur est en position fermée.	Nettoyer la grille ou contrôler le flotteur.
	Le filtre à cuve est obstrué.	Nettoyer.
	L'embouchure est sale ou les lamelles en caoutchouc de l'embouchure sont usées ou endommagées.	Nettoyer et contrôler l'embouchure.
	Le couvercle du réservoir n'est pas bien fermé ou le joint d'étanchéité est usé.	Fermer correctement le couvercle ou remplacer le joint.
Le débit de solution aux brosses est insuffisant.	Robinet solution / eau propre fermé.	Ouvrir le robinet.
	Le filtre de la solution / eau propre est sale.	Nettoyer le filtre.
	Réservoir système EcoFlex™ (optionnel) sale / incrusté.	Nettoyer avec le cycle de vidange.
L'embouchure laisse des traces au sol.	Débris sous les lamelles en caoutchouc de l'embouchure.	Enlever les débris.
	Lamelles en caoutchouc de l'embouchure usées, ébréchées ou déchirées.	Remplacer les lamelles en caoutchouc.
	L'embouchure n'a pas été équilibrée au moyen du volant de réglage.	Régler.



### REMARQUE

*Si la machine a été achetée avec un chargeur de batterie optionnel installé, elle ne peut pas fonctionner sans cet appareil. En cas de panne du chargeur de batterie, s'adresser à un Service après-vente autorisé.*

Pour de plus amples informations s'adresser aux Services après-vente Nilfisk, ou consulter le manuel d'entretien.

## MISE A LA FERRAILLE

Effectuer la mise à la ferraille de la machine auprès d'un démolisseur autorisé.

Avant d'effectuer la mise à la ferraille de la machine il est nécessaire de déposer et séparer les éléments suivants et les envoyer aux collectes sélectives, conformément aux normes d'hygiène de l'environnement en vigueur :

- Batteries
- Brosses / disques
- Tuyaux et pièces en matériel plastique
- Parties électriques et électroniques (\*)

(\*) Notamment pour la mise en décharge des parties électriques et électroniques, s'adresser au centre Nilfisk le plus proche.

# TABLE OF CONTENTS

<b>INTRODUCTION</b> .....	<b>2</b>
MANUAL PURPOSE AND CONTENTS .....	2
TARGET.....	2
HOW TO KEEP THIS MANUAL.....	2
DECLARATION OF CONFORMITY .....	2
IDENTIFICATION DATA.....	2
OTHER REFERENCE MANUALS.....	2
SPARE PARTS AND MAINTENANCE.....	2
CHANGES AND IMPROVEMENTS .....	3
OPERATION CAPABILITIES .....	3
CONVENTIONS .....	3
<b>UNPACKING/DELIVERY</b> .....	<b>3</b>
<b>SAFETY</b> .....	<b>3</b>
SYMBOLS .....	3
GENERAL INSTRUCTIONS.....	4
<b>MACHINE DESCRIPTION</b> .....	<b>6</b>
MACHINE STRUCTURE .....	6
CONTROL PANEL.....	8
ACCESSORIES/OPTIONS.....	8
TECHNICAL DATA.....	9
WIRING DIAGRAM.....	11
<b>USE</b> .....	<b>12</b>
BATTERY CHECK/SETTING ON A NEW MACHINE .....	12
BATTERY INSTALLATION AND BATTERY TYPE SETTING (WET OR GEL) .....	13
BEFORE MACHINE START-UP .....	14
MACHINE START AND STOP.....	18
MACHINE OPERATION (SCRUBBING/DRYING).....	18
TANK EMPTYING.....	21
AFTER USING THE MACHINE .....	21
MACHINE LONG INACTIVITY .....	22
FIRST PERIOD OF USE .....	22
<b>MAINTENANCE</b> .....	<b>22</b>
SCHEDULED MAINTENANCE TABLE .....	22
MACHINE WORKING HOUR CHECK .....	22
BATTERY CHARGING .....	23
SQUEEGEE CLEANING .....	24
SQUEEGEE BLADE CHECK AND REPLACEMENT .....	24
BRUSH/PAD CLEANING.....	25
TANK AND VACUUM GRID WITH FLOAT CLEANING, AND COVER GASKET CHECK.....	25
BRUSH/PAD-HOLDER/CYLINDRICAL BRUSH DECK DISASSEMBLY/ASSEMBLY .....	26
VACUUM SYSTEM MOTOR FILTER CLEANING .....	27
SOLUTION/CLEAN WATER FILTER CLEANING .....	27
DETERGENT TANK CLEANING .....	28
ECOFLEX™ SYSTEM DRAINING .....	28
FUSE CHECK/REPLACEMENT.....	29
<b>TROUBLESHOOTING</b> .....	<b>30</b>
<b>SCRAPPING</b> .....	<b>30</b>

## INTRODUCTION



### NOTE

*The numbers in brackets refer to the components shown in Machine Description chapter.*

## MANUAL PURPOSE AND CONTENTS

The purpose of this Manual is to provide the operator with all necessary information to use the machine properly, in a safe and autonomous way. It contains information about technical data, safety, operation, storage, maintenance, spare parts and disposal. Before performing any procedure on the machine, the operators and qualified technicians must read this Manual carefully. Contact Nilfisk in case of doubts regarding the interpretation of the instructions and for any further information.

## TARGET

This Manual is intended for operators and technicians qualified to perform the machine maintenance. The operators must not perform procedures reserved for qualified technicians. Nilfisk will not be answerable for damages coming from the non-observance of this prohibition.

## HOW TO KEEP THIS MANUAL

The User Manual must be kept near the machine, inside an adequate case, away from liquids and other substances that can cause damage to it.

## DECLARATION OF CONFORMITY

The Declaration of Conformity, supplied with the machine, certifies the machine conformity with the law in force.



### NOTE

*Two copies of the original declaration of conformity are provided together with the machine documentation.*

## IDENTIFICATION DATA

The machine model and serial number are marked on the plate (34).

The machine production year is written in the declaration of conformity and it is also indicated by the first two figures of the machine serial number.

This information is useful when requiring machine spare parts. Use the following table to write down the machine identification data.

MACHINE model .....
MACHINE serial number .....

## OTHER REFERENCE MANUALS

- Electronic Battery Charger Manual (if equipped), to be considered as integral part of this Manual
- Moreover, the following Manuals are available:
- Service Manual (that can be consulted at Nilfisk Service Centers)
  - Spare Parts List (supplied with the machine)

## SPARE PARTS AND MAINTENANCE

All necessary operating, maintenance and repair procedures must be performed by qualified personnel or by Nilfisk Service Centers.

Only original spare parts and accessories must be used.

Contact Nilfisk for service or to order spare parts and accessories, specifying the machine model and serial number.



## CHANGES AND IMPROVEMENTS

Nilfisk constantly improves its products and reserves the right to make changes and improvements at its discretion without being obliged to apply such benefits to the machines that were previously sold.

Any change and/or addition of accessory must be approved and performed by Nilfisk.

## OPERATION CAPABILITIES

These scrubber-dryers are used to clean (scrubbing and drying) smooth and solid floors, in civil or industrial environment, under safe operation conditions by a qualified operator.

The scrubber-dryers cannot be used for fitted carpet and carpet cleaning.

## CONVENTIONS

Forward, backward, front, rear, left or right are intended with reference to the operator's position, that is to say in driving position with the hands on the handlebar (2).

## UNPACKING/DELIVERY

To unpack the machine, carefully follow the instructions on the packing.

Upon delivery carefully check that the machine and its packing have not been damaged during transportation. In case of visible damages, keep the packing and have it checked by the carrier that delivered it. Call the carrier immediately to fill in a damage claim.

Check that the machine is equipped with the following features:

1. Technical documents:
  - Scrubber-dryer User Manual
  - Electronic Battery Charger Manual (if equipped)
  - Scrubber-dryer Spare Parts List
2. No. 1 connector for battery charger (for machines without on board battery charger)
3. No. 2 lamellar fuses

## SAFETY

The following symbols indicate potentially dangerous situations. Always read this information carefully and take all necessary precautions to safeguard people and property.

The operator's cooperation is essential in order to prevent injury. No accident prevention program is effective without the total cooperation of the person responsible for the machine operation. Most of the accidents that may occur in a factory, while working or moving around, are caused by failure to comply with the simplest rules for exercising prudence. A careful and prudent operator is the best guarantee against accidents and is essential for successful completion of any prevention program.

## SYMBOLS



### DANGER!

*It indicates a dangerous situation with risk of death for the operator.*



### WARNING!

*It indicates a potential risk of injury for people or damage to objects.*



### CAUTION!

*It indicates a caution or a remark related to important or useful functions. Pay careful attention to the paragraphs marked by this symbol.*



### NOTE

*It indicates a remark related to important or useful functions.*



### CONSULTATION

*It indicates the necessity to refer to the User Manual before performing any procedure.*

## GENERAL INSTRUCTIONS

Specific warnings and cautions to inform about potential damages to people and machine are shown below.



### DANGER!

- *Before performing any maintenance, repair, cleaning or replacement procedure disconnect the battery connector and remove the ignition key.*
- *This machine must be used by properly trained operators only. Children or disabled people cannot use this machine.*
- *Keep the battery away from sparks, flames and incandescent material. During the normal operation explosive gases are released.*
- *Do not wear jewels when working near electrical components.*
- *Do not work under the lifted machine without supporting it with safety stands.*
- *Do not operate the machine near toxic, dangerous, flammable and/or explosive powders, liquids or vapours: This machine is not suitable for collecting dangerous powders.*
- *Battery charging produces highly explosive hydrogen gas. Keep the tank assembly open during battery charging and perform this procedure in well-ventilated areas and away from naked flames.*



### WARNING!

- *Carefully read all the instructions before performing any maintenance/repair procedure.*
- *Before using the battery charger, ensure that frequency and voltage values, indicated on the machine serial number plate, match the electrical mains voltage.*
- *Do not pull or carry the machine by the battery charger cable and never use the battery charger cable as a handle. Do not close a door on the battery charger cable, or pull the battery charger cable around sharp edges or corners. Do not run the machine on the battery charger cable.*
- *Keep the battery charger cable away from heated surfaces.*
- *Do not use the machine if the battery charger cable or plug is damaged. If the machine is not working as it should, has been damaged, left outdoors or dropped into water, return it to the Service Center.*
- *To reduce the risk of fire, electric shock, or injury, do not leave the machine unattended when it is plugged in. Before performing any maintenance procedure, disconnect the battery charger cable from the electrical mains.*
- *Do not smoke while charging the batteries.*
- *To avoid any unauthorised use of the machine, remove the ignition key (if equipped).*
- *Do not leave the machine unattended without being sure that it cannot move independently.*
- *Always protect the machine against the sun, rain and bad weather, both under operation and inactivity condition. Store the machine indoors, in a dry place: This machine must be used in dry conditions, it must not be used or kept outdoors in wet conditions.*
- *Before using the machine, close all doors and/or covers.*
- *Do not allow to be used as a toy. Close attention is necessary when used near children.*
- *Use only as shown in this Manual. Use only Nilfisk's recommended accessories.*
- *Take all necessary precautions to prevent hair, jewels and loose clothes from being caught by the machine moving parts.*
- *Do not use the machine on slopes with a gradient exceeding the specifications.*
- *Do not use the machine in particularly dusty areas.*
- *While using this machine, take care not to cause damage to people or objects.*
- *Do not bump into shelves or scaffoldings, especially where there is a risk of falling objects.*
- *Do not lean liquid containers on the machine, use the relevant can holder.*
- *The machine working temperature must be between 0 °C and +40 °C.*
- *The machine storage temperature must be between 0 °C and +40 °C.*
- *The humidity must be between 30% and 95%.*

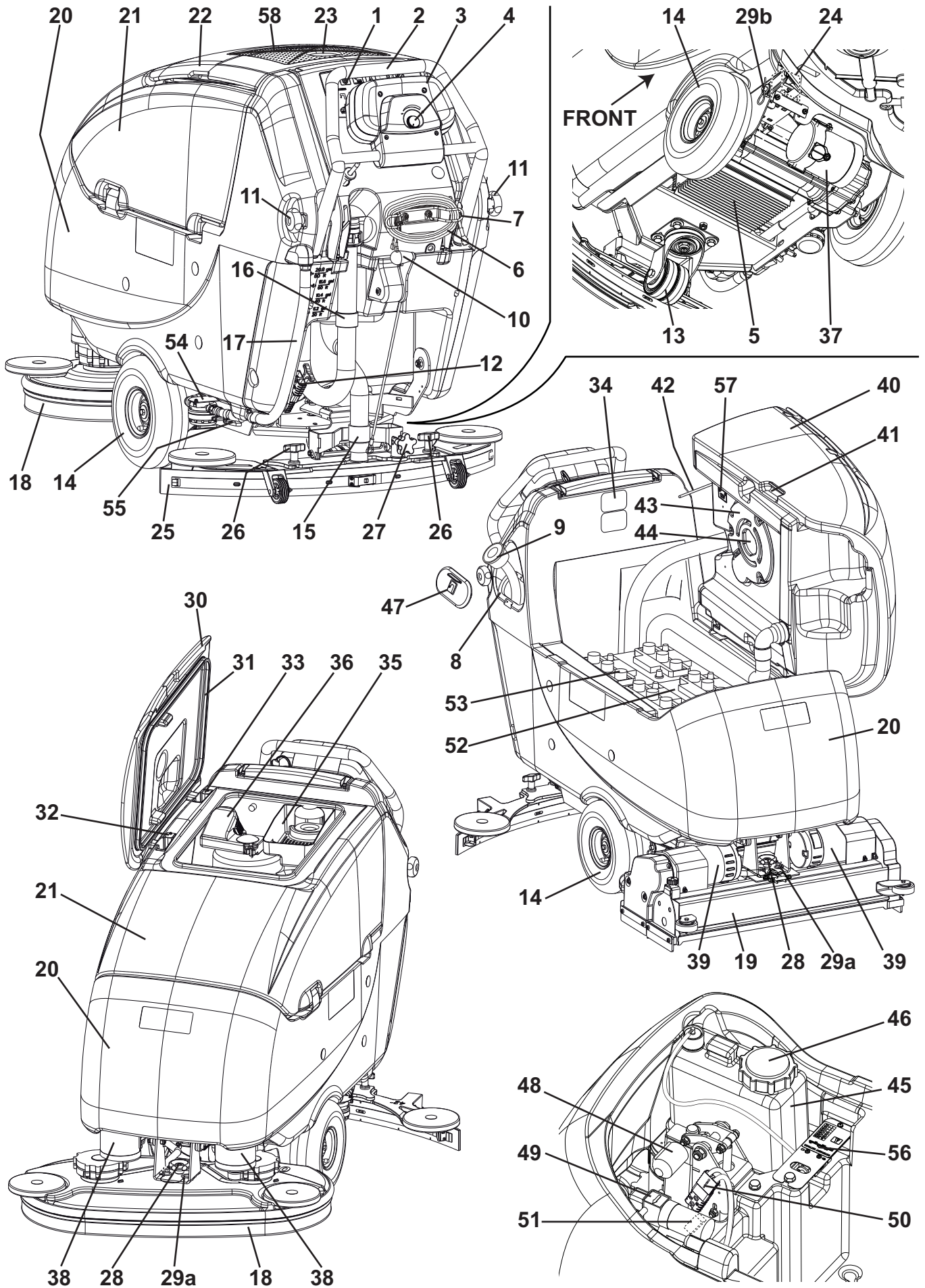
**WARNING!**

- *When using floor cleaning detergents, follow the instructions on the labels of the detergent bottles.*
- *To handle floor cleaning detergents, wear suitable gloves and protections.*
- *Do not use the machine as a means of transport.*
- *Do not allow the brushes to operate while the machine is stationary to avoid damaging the floor.*
- *In case of fire, use a powder fire extinguisher, not a water one.*
- *Do not tamper with the machine safety guards and follow the ordinary maintenance instructions scrupulously.*
- *Do not allow any object to enter into the openings. Do not use the machine if the openings are clogged. Always keep the openings free from dust, hairs and any other foreign material which could reduce the air flow.*
- *Do not remove or modify the plates affixed to the machine.*
- *When the machine is to be pushed for service reasons (missing or discharged batteries, etc.), the speed must not exceed 4 km/h.*
- *This machine cannot be used on roads or public streets.*
- *Pay attention during machine transportation when temperature is below freezing point. The water in the recovery tank or in the hoses could freeze and seriously damage the machine.*
- *Use brushes and pads supplied with the machine and those specified in the User Manual. Using other brushes or pads could reduce safety.*
- *In case of machine malfunctions, ensure that these are not due to lack of maintenance. Otherwise, request assistance from the authorised personnel or from an authorised Service Center.*
- *If the machine*
  - *does not work properly*
  - *is damaged*
  - *has water or foam leaks*
  - *has been left outdoors exposed to bad weather conditions*
  - *is wet or has been dropped into water**turn it off immediately and contact the Nilfisk Service Center or a qualified technician.*
- *If parts must be replaced, require ORIGINAL spare parts from an Authorised Dealer or Retailer.*
- *To ensure machine proper and safe operation, the scheduled maintenance shown in the relevant chapter of this Manual, must be performed by the authorised personnel or by an authorised Service Center.*
- *Carefully read all the instructions before performing any maintenance/repair procedure.*
- *Do not wash the machine with direct or pressurised water jets, or with corrosive substances.*
- *The machine must be disposed of properly, because of the presence of toxic-harmful materials (batteries, etc.), which are subject to standards that require disposal in special centres (see Scrapping chapter).*

## MACHINE DESCRIPTION

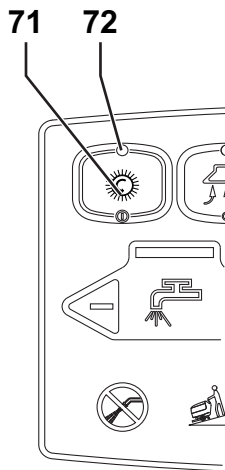
### MACHINE STRUCTURE

1. Control panel
  2. Adjustable handlebar
  3. Forward/reverse gear paddle
  4. Forward/reverse speed adjuster
  5. Battery charger (optional)
  6. Battery charger cable (optional)
  7. Battery charger cable holder (optional)
  8. Solution/clean water filler neck
  9. Water removable filler hose (optional)
  10. Squeegee lifting/lowering lever
  11. Handlebar inclination adjusting knobs
  12. Battery connector (red). This connector also works as EMERGENCY push-button, to stop immediately all functions.
  13. Rear steering wheel
  14. Front driving wheels
  15. Squeegee vacuum hose
  16. Recovery water drain hose
  17. Solution/clean water drain and level check hose
  18. Deck with two brushes/pad-holders
  19. Deck with two cylindrical brushes
  20. Solution/clean water tank
  21. Recovery tank
  22. Recovery tank cover
  23. Can holder
  24. Solenoid valve
  25. Squeegee
  26. Squeegee mounting handwheels
  27. Squeegee adjusting handwheel
  28. Deck fastening/releasing handwheel
  - 29a. Deck safety cotter pin
  - 29b. Deck lever cotter pin
  30. Recovery tank cover (open)
  31. Tank cover gasket
  32. Cover movable retaining plate
  33. Cover fixed retaining plate (do not remove!)
  34. Serial number plate/technical data/conformity certification
  35. Recovery tank debris tray
  36. Vacuum grid with automatic shut-off float
  37. Drive system motor
  38. Brush/pad-holder motor
  39. Cylindrical brush motor
  40. Recovery tank (open)
  41. Tank lifting handle
  42. Tank safety cable
  43. Vacuum system motor cover
  44. Vacuum system motor sound-deadening filter
  45. Detergent tank (\*)
  46. Detergent tank filler plug (\*)
  47. Filler shut-off plug
  48. Deck lifting/lowering motor
  49. Water pump (\*)
  50. Brush/pad-holder deck connector (red)
  51. Cylindrical brush deck connector (white)
  52. Batteries
  53. Battery caps
  54. Solution/clean water filter
  55. Solution/clean water tap
  56. Reference table for detergent proportioning (\*)
  57. Battery connection diagram
  58. Pocket (optional)
  59. Detergent pump (\*)
- (\*) Only for machine with EcoFlex™ system (optional)

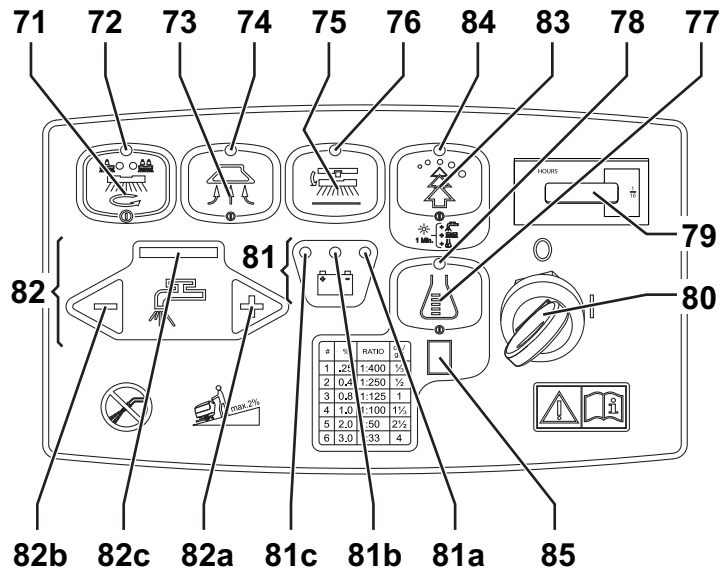


## CONTROL PANEL

71. Brush/pad/cylindrical brush-holder deck lifting/lowering switch  
If held for 1 second, the extra pressure function turns on (only for **BA 651, BA 751, BA 851**)
72. Deck lifting/lowering switch led:
- Green led - Brush/pad/cylindrical brush-holder deck lifting/lowering
  - Red led - Extra pressure (only for **BA 651, BA 751, BA 851**)
73. Vacuum system switch
74. Vacuum system switch warning light
75. Brush/pad-holder release switch
76. Brush/pad-holder release switch warning light
77. Washing detergent flow control switch (\*)
78. Washing detergent flow control switch warning light (\*)
79. Hour counter (optional)
80. Ignition key
81. Battery charge indicator
- 81a. Charged battery warning light (green)
- 81b. Semi-discharged battery warning light (yellow)
- 81c. Discharged battery warning light (red)
82. Solution flow control switches
- 82a. Flow increase switch
- 82b. Flow decrease switch
- 82c. Solution flow indicator
83. EcoFlex™ system switch (\*)
84. EcoFlex™ system switch led indicator (\*\*):
- Led ON - EcoFlex™ system ON
  - Led flashing - Temporary override
85. Detergent concentration level display (\*\*)
- (\*) Only for machine with EcoFlex™ system (optional)



**BA 751C**



**BA 651, BA 751, BA 851**

P100173B

## ACCESSORIES/OPTIONS

In addition to the standard components, the machine can be equipped with the following accessories/options, according to the machine specific use:

1. GEL batteries
2. Electronic battery charger
3. Brushes and cylindrical brushes of different materials
4. Pads of different materials
5. Deck with two 24"-brushes/pad-holders and 33"-squeegee
6. Polyurethane squeegee blades
7. EcoFlex™
8. Front and rear wheels of different materials
9. Hour counter
10. Solution/clean water removable filler hose
11. Pocket

For further information concerning the optional accessories, contact an authorised Retailer.

## TECHNICAL DATA

## General technical data

Model	BA 601(*) (2 brushes/pad- holders)	BA 651 (2 brushes/pad- holders)	BA 751 (2 brushes/pad- holders)	BA 851 (2 brushes/pad- holders)	BA 751C (2 cylindrical brushes)
Machine height	1,072 mm				
Solution/clean water tank capacity	80 litres				
Recovery tank capacity	80 litres				
EcoFlex™ system detergent flow	0.25% ÷ 3%				
Front wheel diameter	267 mm				
Front wheel specific pressure on the floor	1.9 N/mm <sup>2</sup>				
Rear wheel specific pressure on the floor	1.5 N/mm <sup>2</sup>				
Rear wheel diameter	100 mm				
Vacuum system motor power	500 W				
Drive system motor power	200 W				
Drive speed (variable)	0 to 5.6 km/h				
Gradeability	2% (1°)				
Sound pressure level at workstation (ISO 11201, ISO 4871) (LpA)	58 dB(A) ± 3 dB(A)				
Machine sound pressure level (ISO 3744, ISO 4871) (LwA)	62 dB(A)				
Vibration level at the operator's arms (ISO 5349-1)	< 2.5 m/s <sup>2</sup>				
Standard batteries	(4 x 6 V) 180 Ah@5h				
Battery compartment size (width x length x height)	375 x 355 x 615 mm				
Vacuum system circuit capacity	0.012 MPa				

(\*) Optional model

## Technical data for machines with brush/pad-holder deck

Model	BA 601(*) (2 brushes/pad- holders)	BA 651 (2 brushes/pad- holders)	BA 751 (2 brushes/pad- holders)	BA 851 (2 brushes/pad- holders)
Cleaning width	610 mm	660 mm	710 mm	860 mm
Brush diameter	305 mm	330 mm	355 mm	430 mm
Deck right/left offset	21/21 mm	35/35 mm	75/75 mm	132/132 mm
Brush distance from the floor (when lifted)	125 mm			
Squeegee width	838 mm	890 mm		1,040 mm
Machine maximum length	1,500 mm			1,574 mm
Machine width without squeegee	748 mm			860 mm
Weight without batteries and with empty tanks	167 kg			
Maximum weight with batteries (maximum capacity) and full tanks	463 kg			
Brush motor power	2 x 400 W			
Brush speed	220 rpm			
Brush/pad-holder pressure with extra-pressure function turned off	32 kg			
Brush/pad-holder pressure with extra-pressure function turned on	52 kg			

(\*) Optional model

## Technical data for machines with cylindrical brush deck

Model	BA 751C (2 cylindrical brushes)
Cleaning width	710 mm
Cylindrical brush size (diameter x length)	145 x 690 mm
Deck right/left offset	91/91 mm
Cylindrical brush deck distance from the floor (when lifted)	60 mm
Squeegee width	889 mm
Machine maximum length	1,472 mm
Machine width without squeegee	785 mm
Weight without batteries and with empty tanks	167 kg
Maximum weight with batteries (maximum capacity) and full tanks	468 kg
Brush motor power	2 x 600 W
Cylindrical brush speed	613 rpm
Cylindrical brush pressure	35 kg



**WIRING DIAGRAM**

**Key**

BAT	24 V batteries
C1	Battery connector
C2	Battery charger main connector
C3	Battery charger sub-connector
C4	Deck connector
CH	Battery charger (optional)
CSC	Cylindrical brush deck secondary connector
EB1	Function electronic board
EB2	Drive system electronic board
ES1	Brush motor electromagnetic switches
ES2	Vacuum system relay
EV1	Solenoid valve
F1	Deck fuse
F2	Vacuum system fuse
F3	Drive system fuse
F4	Signal circuit fuse
F5	Brush/pad-holder release fuse
F6	Pump fuse
F7	Actuator fuse
HM	Hour counter (optional)
K1	Ignition key
M1.1,2	Brush/pad-holder motors
M2	Vacuum system motor
M3	Drive system motor
M4	Water pump (optional)

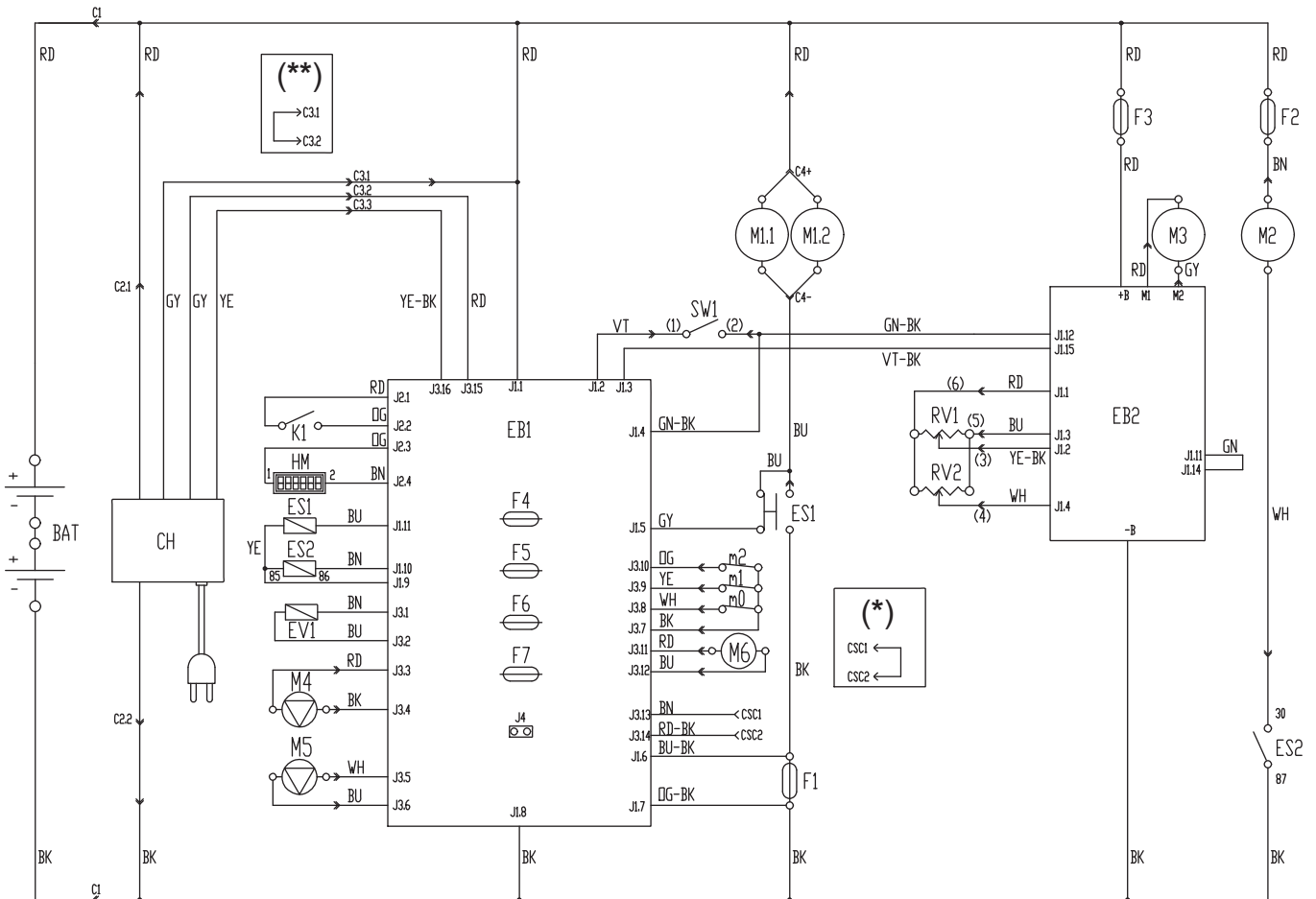
M5	Detergent pump (optional)
M6	Actuator motor
m0	Actuator position 0 microswitch
m1	Actuator position 1 microswitch
m2	Actuator position 2 microswitch
RV1	Speed potentiometer
RV2	Maximum speed potentiometer
SW1	Brush/drive system enabling microswitch

(\*) Only for machines with cylindrical brush deck

(\*\*) Only for machines without on-board battery charger

**Colour codes**

BK	Black
BU	Blue
BN	Brown
GN	Green
GY	Grey
OG	Orange
PK	Pink
RD	Red
VT	Violet
WH	White
YE	Yellow



## USE

**WARNING!**

*On some points of the machine there are some adhesive plates indicating:*

- **DANGER**
- **WARNING**
- **CAUTION**
- **CONSULTATION**

While reading this Manual, the operator must pay particular attention to the symbols shown on the plates. Do not cover these plates for any reason and immediately replace them if damaged.

**BATTERY CHECK/SETTING ON A NEW MACHINE****WARNING!**

*The electric components of the machine can be seriously damaged if the batteries are either improperly installed or connected. The batteries must be installed by qualified personnel only. Set the function electronic board according to the type of batteries installed (WET or GEL).*

*Check the batteries for damage before installation.*

*Disconnect the battery connector and the battery charger plug.*

*Handle the batteries with great care.*

*Install the battery terminal protection caps supplied with the machine.*

The machine can be equipped with:

- one 24 V battery
- two 12 V batteries
- four 6 V batteries

connected according to the diagram shown in Fig. 1.

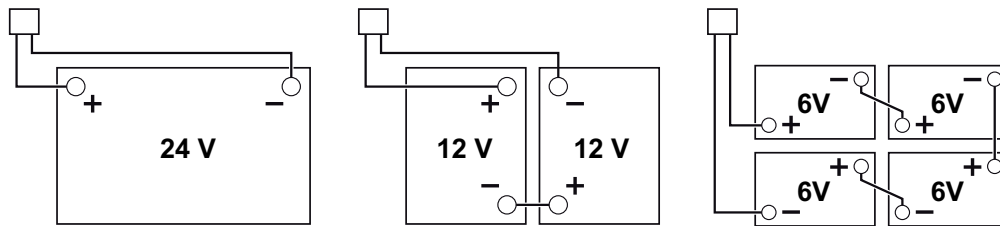


Figure 1

P100175

The machine can be supplied in one of the following modes:

**Batteries (WET or GEL) already installed and ready to be used**

1. Check that the batteries are connected to the machine with the connector (12).
2. Insert the ignition key (80) and turn it to "I".  
If the green warning light (81a) turns on, the batteries are ready to be used.  
If the yellow or red warning light (81b or 81c) turns on, the batteries must be charged (see the procedure in Maintenance chapter).

**Batteries (WET) installed on the machine, but without electrolyte**

1. Open the cover (22) and check that the recovery tank (21) is empty, otherwise empty it with the drain hose (16).
2. Grasp the handle (41) and carefully lift the tank (40).
3. Remove the caps (53) of the batteries (52).

**WARNING!**

*Pay attention when using sulphuric acid, as it is corrosive. If it comes in contact with skin or eyes, rinse thoroughly with water and consult a physician.*

*Batteries have to be filled in a well-ventilated area. Wear protective gloves.*

4. Fill up the battery cells with sulphuric acid for batteries (density 1.27 to 1.29 kg at 25 °C) as shown in the Battery Manual. The correct quantity of sulphuric acid is shown in the Battery Manual.
5. To avoid damaging the floor, dry with a cloth both acid and water on the top of the batteries after charging.
6. Let the batteries rest and fill in with sulphuric acid in accordance with the instructions shown in the Battery Manual.
7. Charge the batteries (see the procedure in Maintenance chapter).

**Without batteries**

1. Buy appropriate batteries (see the Technical Data paragraph).
2. For battery choice and installation, apply to qualified battery Retailers.
3. Set the machine according to the type of batteries installed (WET or GEL) as shown in the following paragraph.

**BATTERY INSTALLATION AND BATTERY TYPE SETTING (WET OR GEL)****Battery installation**

1. Open the cover (22) and check that the recovery tank (21) is empty, otherwise empty it with the drain hose (16).
2. Grasp the handle (41) and carefully lift the tank (40).
3. Install the batteries.

**Battery type setting**

Set the electronic board of the machine according to the type of batteries installed (WET or GEL) as shown below:

1. Turn the ignition key (80) to "1" and, in the very first seconds of machine operation, detect the current setting by counting the number of flashes of the warning lights (81a), (81b), (81c), as shown in the following table:

SETTING	INDICATION	BATTERY TYPE	CHARGING CURRENT
1	4 flashes of the red warning light (81c)	WET	STANDARD
2	4 flashes of the green warning light (81a)	GEL-AGM	
3	4 flashes of the yellow warning light (81b)	GEL EXIDE® type	
4	2 flashes of the red warning light (81c)	WET	REDUCED (see note)
5	2 flashes of the green warning light (81a)	GEL-AGM	
6	2 flashes of the yellow warning light (81b)	GEL EXIDE® type	

2. If the setting is to be changed, perform the following procedure.
3. Turn off the machine by turning the ignition key (80) to "0".
4. Press and hold the switches (71) and (73) at the same time, then turn the ignition key (80) to "1".
5. Release the switches (71) and (73) at least 8 seconds after starting the machine.
6. Within 3 seconds, shortly press the switch (73) to go to the next setting (1 to 6 in cyclic sequence).

**NOTE**

When performing steps 8 and 9, the settings shown in the table are shown also on the flow indicator (82c) (1st LED on the left ON = setting 1, 2nd LED on the left ON = setting 2, etc.)

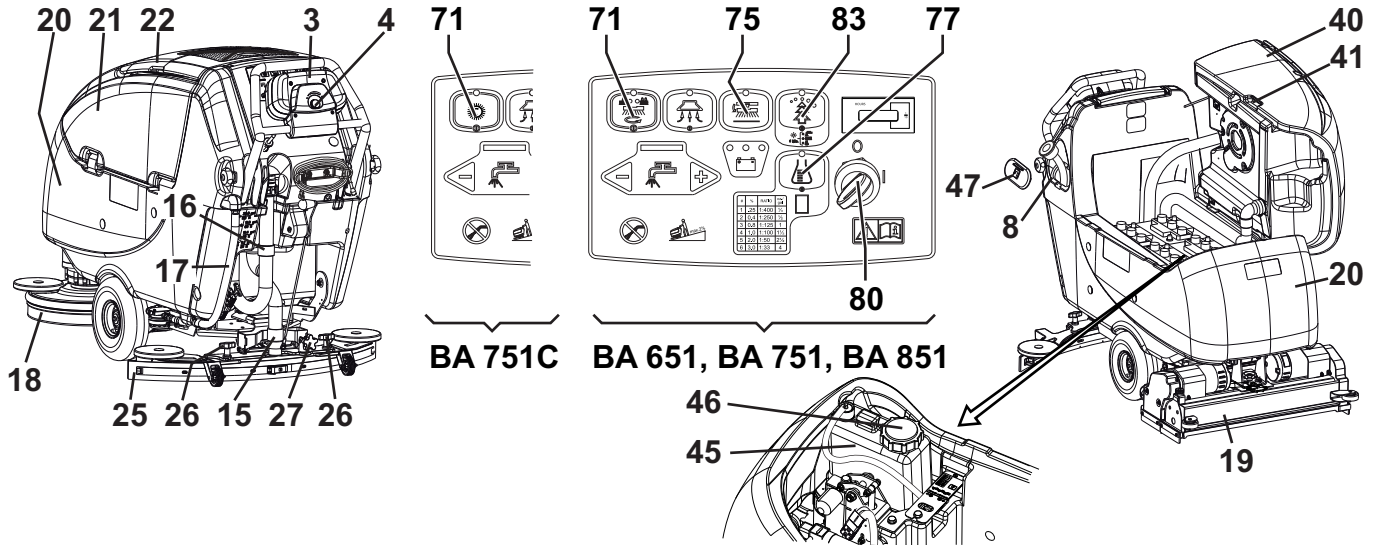
**NOTE**

When using batteries with a capacity lower than 160Ah@5h (in case of doubt, refer to the battery documents), to avoid battery overheating during charging procedure, use the REDUCED charging current with setting 4, 5 or 6 shown in the table, according to the type of batteries installed.

**Battery charging**

1. Charge the batteries (see the procedure in Maintenance chapter).

**BEFORE MACHINE START-UP**



BA 751C BA 651, BA 751, BA 851

P100172B



**WARNING!**

*When the machine is to be started by turning the ignition key (80) to "I", make sure that, between the deck (18 or 19) and the above tank assembly, there is no foreign material which may prevent the deck from lifting. This procedure must be performed because if the machine has been turned off without lifting the deck, the deck would lift automatically at next machine start-up.*



**WARNING!**

*Before turning on the deck lifting/lowering switch (71), always check that, between the deck (18 or 19) and the above tank assembly, there is no foreign material which may prevent the deck from lifting.*

**Brush/pad-holder deck or cylindrical brush deck installation/removal**

The machine can be equipped with either the brush/pad-holder deck (18) or the cylindrical brush deck (19). For deck installation/removal see the procedure in Maintenance chapter.



**NOTE**

*When the deck is installed/removed, it may be necessary to change the squeegee too, because they must have the same width. For correct matching of deck and squeegee, see the Squeegee Installation paragraph.*

**Brush/pad-holder installation/removal (only for BA 601<sup>(\*)</sup>, BA 651, BA 751, BA 851)**

1. According to the kind of cleaning to be performed, the machine can be equipped either with brushes (A, Fig. 2) or pad-holders (B) with pads (C) together with the appropriate deck.
2. Insert the ignition key (80) and turn it to "I".
3. Turn the speed adjuster (4) to idle by turning it counter-clockwise.
4. Place the brushes (A) or the pad-holders (B) under the deck (18).
5. Lower the deck on the brushes/pad-holders by pressing the switch (71).
6. To engage the brushes/pad-holders, press the drive paddle (3) and then release it. If necessary, repeat the procedure until the brushes/pad-holders are engaged.



**WARNING!**

*Turn the speed adjuster (4) counter-clockwise to run the machine at idle speed.*

*Do not press the paddle (3) completely, otherwise the machine will start moving.*

*A slight pressure on the paddle is enough to engage the brush/pad-holder and to turn on the relevant motor.*

7. To remove the brushes/pad-holders, the deck must be lifted by pressing the switch (71), then press the switch (75) and wait for the brush/pad-holder to fall on the floor.
8. Turn the ignition key (80) to "0".

(\*) Optional model

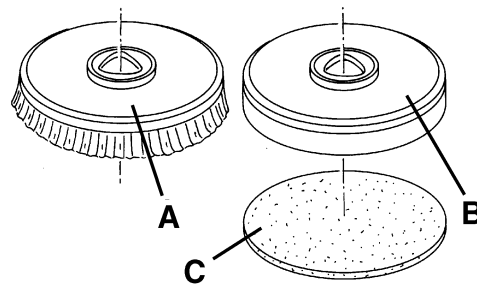


Figure 2

S311334

**Available brushes and their relevant application guides (suggestions only)**

Models	MIDLITE GRIT 180	MIDGRIT 240	PROLENE	PROLITE	UNION MIX
<b>General cleaning:</b>					
Concrete					
Terrazzo floor					
Ceramic tiles/quarrrstones					
Marble					
Vinyl tiles					
Rubber tiles					
<b>Polishing:</b>					
Rubber tiles					
Marble					
Vinyl tiles					

**Cylindrical brush installation/removal (only for BA 751C)**

1. Turn the ignition key (80) to "I".
2. Lift the cylindrical brush deck by pressing the switch (71).
3. Turn the ignition key (80) to "0".
4. Remove the handwheels (A, Fig. 3) and the lids (B) by pushing them downwards and pressing on the handwheels.
5. Install the cylindrical brushes (C).  
The cylindrical brushes can be installed on either sides.
6. Install the lids (B) and fasten them with the handwheels (A).
7. To remove the cylindrical brushes, perform steps 1 to 6 in the reverse order.

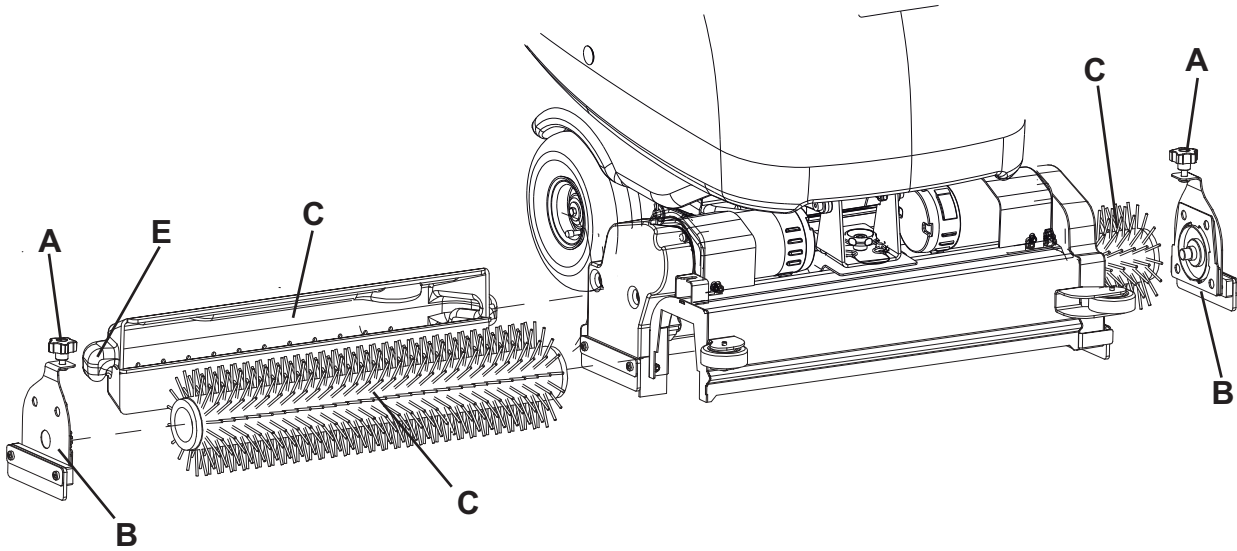


Figure 3

P100176

**Available cylindrical brushes and their relevant application guides (suggestions only)**

Models	MAGNA GRIT 46	DYNA GRIT 80	MIDLITE GRIT 180	PROLENE	PROLITE	UNION MIX
<b>General cleaning:</b>						
Concrete						
Terrazzo floor						
Ceramic tiles/quarrestones						
Marble						
Vinyl tiles						
Rubber tiles						

### Squeegee installation

1. Install the squeegee (25) and fasten it with the handwheels (26), then connect the vacuum hose (15) to the squeegee.
2. Adjust the squeegee with the handwheel (27) so that the rear blade - in all its length - touches the floor.

### Guide to match squeegees and brush/pad-holder decks

Model	Deck	Squeegee model
BA 601(*)	Deck with two brushes (18), brush diameter 305 mm	Aluminium width 838 mm
BA 651	Deck with two brushes (18), brush diameter 330 mm	Aluminium width 889 mm
BA 751	Deck with two brushes (18), brush diameter 355 mm	Aluminium width 889 mm
BA 851	Deck with two brushes (18), brush diameter 430 mm	Aluminium width 1,067 mm
BA 751C	Deck with two cylindrical brushes (19), brush length 690 mm	Aluminium width 889 mm

(\*) Optional model

### Solution or washing water tank filling



#### NOTE

*If the machine is equipped with EcoFlex™ system (optional) (switches (83 and 77) activated) pour clean water in the tank, otherwise pour solution.*

1. Remove the plug (47) to reach the filler (8).
2. **(For machine without EcoFlex™ system)**  
Fill the tank (20) with a solution suitable for the work to be performed.  
Do not fill the tank completely, leave a few inches from the edge. Use the removable hose (17) as reference.  
Always follow the dilution instructions on the label of the chemical product used to prepare the solution.  
The solution temperature must not exceed 40 °C.



#### WARNING!

***Use only low-foam and non-flammable detergents, intended for automatic scrubber applications.***

#### **(For machine with EcoFlex™ system)**

Fill the tank (20) with clean water by using the filler neck (8).  
Do not fill the tank completely, leave a few inches from the edge. Use the removable hose (17) as reference.  
The water temperature must not exceed 40 °C.

### Detergent tank filling

(For machine with EcoFlex™ system)

1. Open the cover (22) and check that the recovery tank (21) is empty, otherwise empty it with the drain hose (16).
2. Grasp the handle (41) and carefully lift the tank (40).
3. Open the plug (46).
4. Fill the tank (45) with a detergent suitable for the work to be performed (highly concentrated detergent).  
Do not fill the detergent tank completely, leave a few inches from the edge.



#### CAUTION!

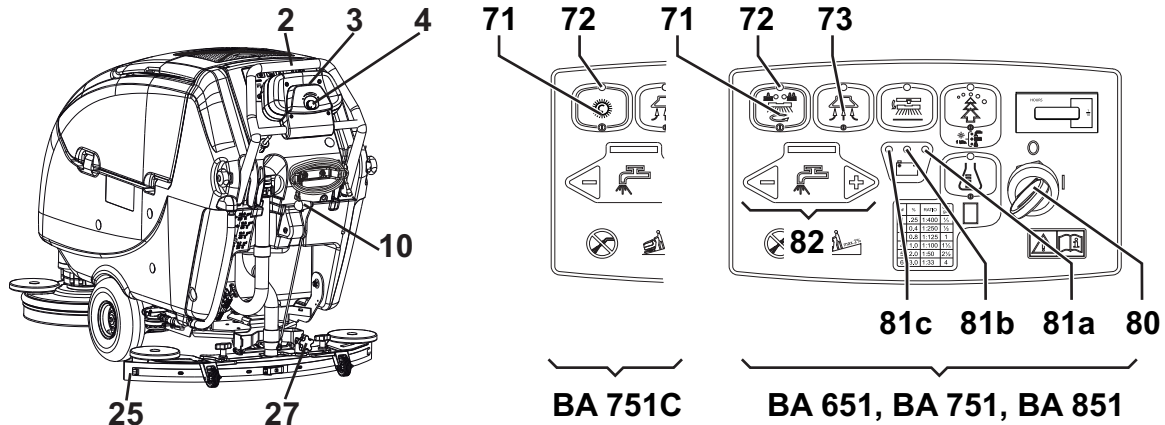
***Use only low-foam and non-flammable detergents, intended for automatic scrubber applications.***



#### NOTE

*In case of new system, system emptied for cleaning, etc., wait for the hoses to fill up completely before turning on. In order to fill the system quickly it may be useful to drain the EcoFlex™ system once or several times (see the procedure in Maintenance chapter).*

## MACHINE START AND STOP



P100172C

### Starting the machine

1. Prepare the machine as shown in the previous paragraph.
2. Insert the ignition key (80) and turn it to "I".  
Check that the green warning light (81a) turns on (charged batteries).  
If the yellow or red warning light (81b or 81c) turns on, turn the ignition switch back to "0" and charge the batteries (see the procedure in Maintenance chapter).
3. Drive the machine to the working place:
  - By starting it with the hands on the handlebar (2) and pushing the paddle (3) forward to move forward, and backwards to move in reverse. The maximum forward speed can be adjusted with the adjuster (4).
4. Lower the squeegee (25) with the lever (10).
5. Lower the brush/pad-holder deck by pressing the switch (71).
6. Press the vacuum system switch (73).
7. Press the solution flow control switches (82) as necessary, depending on the type of cleaning to be performed.
8. Start cleaning, by moving the machine as shown in step 3. If necessary, adjust the maximum speed with the adjuster (4).

### Stopping the machine

1. Stop the machine by releasing the paddle (3).
2. Turn off the vacuum system by pressing the switch (73).
3. Lift the brush/pad-holder deck by pressing the switch (71).
4. Lift the squeegee (25) with the lever (10).
5. Turn off the machine by turning the ignition key (80) to "0".
6. Make sure that the machine cannot move independently.

## MACHINE OPERATION (SCRUBBING/DRYING)

1. Start the machine as shown in the previous paragraph.
2. If necessary, press the solution flow control switches (82) as necessary, depending on the type of cleaning to be performed.
3. If necessary, stop the machine and turn the squeegee adjusting handwheel (27) so that the rear blade (25) - in all its length - touches the floor.



### CAUTION!

*To avoid any damage to the floor surface, turn off the brushes/pad-holders when the machine stops in one place, especially when the extra pressure function is on.*



### Adjustment of the detergent concentration in the solution

(For machine with EcoFlex™ system)

The system used to mix the detergent with the washing water can be activated by pressing the detergent flow control switch (A, Fig. 4): when the led indicator (B) is ON, the detergent is added to the washing water.

The display (C) shows the detergent concentration level (1 to 6) in the solution: for the related percentage values refer to the table (D).

In order to change the actual detergent concentration, proceed as follows:

1. Turn off the detergent flow control switch (A) (the led indicator (B) must be OFF).
2. Press and hold the detergent flow control switch (A) until the led indicator (B) flashes.
3. Release the switch (A). Press it again shortly to go to the next level shown by the display (C); repeat the operation until the desired setting is reached.
4. Wait until the led indicator (B) stops flashing: the new level is now set.



**NOTE**

*Detergent percentage setting is stored into memory, even if the machine is turned off.*

### EcoFlex™ switch

Press the EcoFlex™ switch (E, Fig. 4) whenever you temporarily need a greater washing power.

When you press the switch (E) (the led indicator (F) is flashing) the solution flow increases (for machine with EcoFlex™ system), the brush/pad-holder extra pressure is activated and the detergent concentration in the solution increases (moreover, if the detergent mixing function is not activated, it is automatically activated).

The original settings can be restored by pressing the switch (E) once again (the led indicator (F) is ON).



**NOTE**

*If the switch (E) is not pressed once again, the original settings are restored automatically after 60 seconds.*

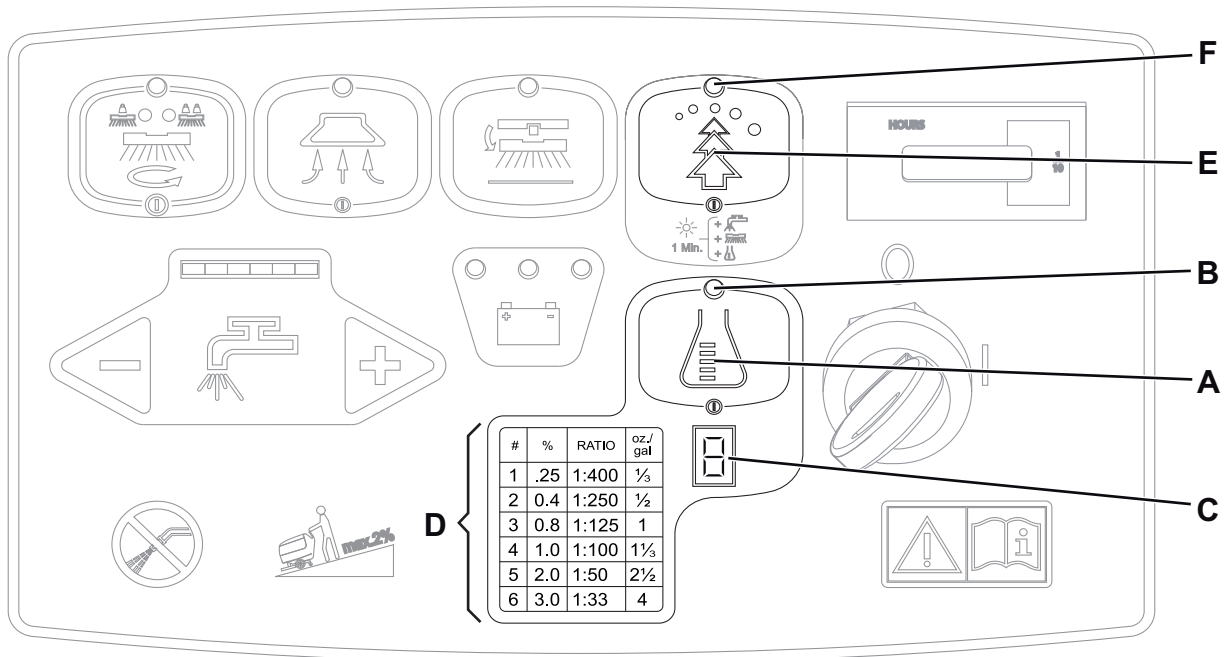


Figure 4

P100177

**Working with brush/pad-holder extra pressure function turned on (only for BA 651, BA 751, BA 851)**

If the floor proves to be particularly difficult to clean, it is possible to turn on the brush/pad-holder extra pressure function, according to the following procedure:

1. Press the switch (71) to lower the brush/pad-holder deck as shown in Starting The Machine paragraph.
2. Press and hold the switch (71) for more than 1 second. The extra pressure function activation is shown by the warning light (72) which turns from green to red.

To return to normal pressure, press and hold the switch (71) for more than 1 second.

To lift the brush/pad-holder deck without returning to the normal pressure, press the switch (71) and release it immediately.

**CAUTION!**

*In case of brush/pad-holder motor overload, due to foreign bodies which prevent them from turning, or to excessively aggressive floors/brushes, the safety system stops the brushes/pad-holders after about one minute of continuous overload.*

*The overload is shown by the three warning lights (81a, 81b, 81c) flashing simultaneously.*

*If the overload takes place when the extra pressure function is on, the system automatically reduces the pressure on the brushes/pad-holders, thus turning the extra pressure function off.*

*If the overload persists, the brushes/pad-holders stop.*

*To start scrubbing again after a brush/pad-holder stop due to overload, stop the machine by turning the ignition key (80) to "0". Turn on the machine by turning the ignition key (80) to "I".*

**Battery discharge during operation**

Until the green warning light (81a) stays on, the batteries allow the machine to work normally.

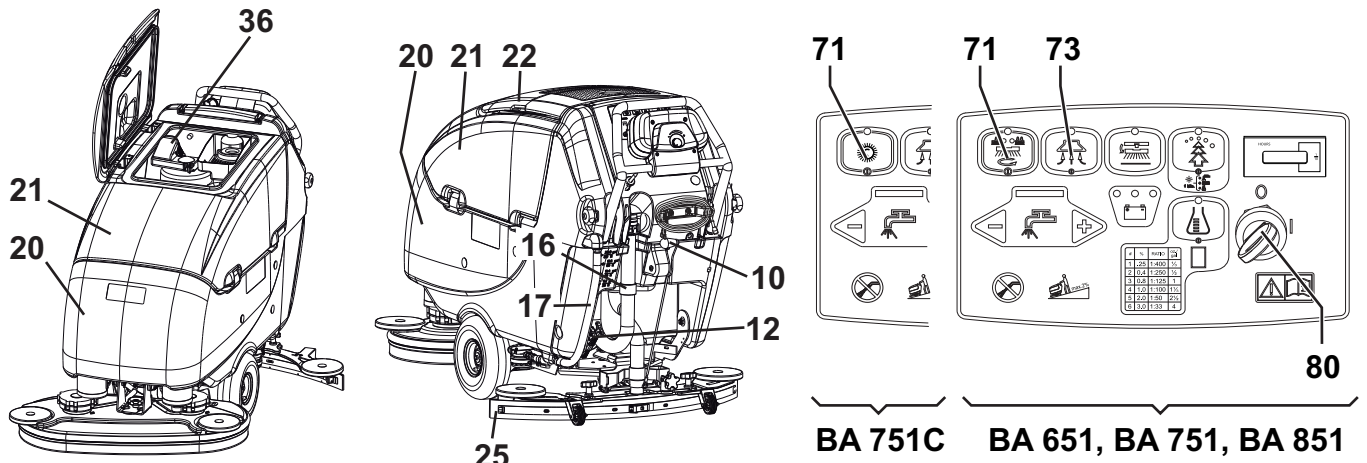
When the green warning light (81a) turns off, and the yellow warning light (81b) turns on, it is advisable to charge the batteries, because the residual autonomy will last for a few minutes (depending on battery characteristics and work to be performed).

When the red warning light (81c) turns on, the autonomy is over. After a few seconds the brushes/pad-holders automatically stop; only vacuum and drive systems still operate, just to dry the wet floor and move the machine to the appointed charging area.

**CAUTION!**

*Do not use the machine with discharged batteries, to avoid damaging the batteries and reducing the battery life.*

## TANK EMPTYING



P100172D

An automatic float shut-off system (36) turns off the vacuum system when the recovery tank (21) is full. The vacuum system deactivation is signalled by a sudden increase in the vacuum system motor noise frequency, and the floor is not dried.



### CAUTION!

*If the vacuum system turns off accidentally (for example, when the float is activated because of a sudden machine movement), to resume the operation: turn off the vacuum system by pressing the switch (73), then open the cover (22) and check that the float inside the grid (36) has gone down to the water level. Then close the cover (22) and turn on the vacuum system by pressing the switch (73).*

When the recovery tank (21) is full, empty it according to the following procedure.

### Recovery tank emptying

1. Lift the brush/pad-holder deck by pressing the switch (71).
2. Lift the squeegee (25) with the lever (10).
3. Drive the machine to the appointed disposal area.
4. Turn off the machine by turning the ignition key (80) to "0".
5. Empty the recovery tank with the hose (16). Then, rinse the tank with clean water.

### Solution/clean water tank emptying

6. Perform steps 1 to 4.
7. Empty the solution tank with the hose (17). Then, rinse the tank with clean water.

### Cylindrical brush debris container emptying (only for cylindrical brush deck)

8. Turn the ignition key (80) to "1".
9. Lower the cylindrical brush deck by pressing the switch (71).
10. Turn off the machine by turning the ignition key (80) to "0".
11. Lower the cylindrical brush deck and remove the debris container (D, Fig. 3) by pulling it on one side with the handle (E).
12. Empty and wash the debris container (D), and then install it by engaging it on the fasteners.

## AFTER USING THE MACHINE

After working, before leaving the machine:

1. Remove the brushes/pad-holders and the cylindrical brushes as shown in the relevant paragraph.
2. Empty the tanks (20 and 21) according to the procedure shown in the relevant paragraphs.
3. Perform the daily maintenance procedures (see the Maintenance chapter).
4. Store the machine in a clean and dry place, with the brushes/pad-holders and the squeegee lifted or removed.

## MACHINE LONG INACTIVITY

If the machine is not going to be used for more than 30 days, proceed as follows:

1. Perform the procedures shown in After using the machine paragraph.
2. Disconnect the battery connector (12).

## FIRST PERIOD OF USE

After the first 8 hours, check the machine fastening and connecting parts for proper tightening and check the visible parts for integrity and leakage.

## MAINTENANCE

The lifespan of the machine and its maximum operating safety are ensured by correct and regular maintenance.

The following table provides the scheduled maintenance. The intervals shown may vary according to particular working conditions, which are to be defined by the person in charge of the maintenance.



### WARNING!

**The procedures must be performed with the machine off and the battery disconnected.**

**Moreover, read carefully the instructions in the Safety chapter before performing any maintenance procedure.**

All scheduled or extraordinary maintenance procedures must be performed by qualified personnel, or by an authorised Service Center.

This Manual describes only the easiest and most common maintenance procedures.

For other maintenance procedures shown in the Scheduled Maintenance Table, refer to the Service Manual that can be consulted at any Service Center.

## SCHEDULED MAINTENANCE TABLE

Procedure	Daily, after using the machine	Weekly	Every six months	Yearly
Battery charging				
Squeegee cleaning				
Brush/pad cleaning				
Recovery tank and debris tray cleaning, and cover gasket check				
EcoFlex™ system cleaning and draining (optional)				
Squeegee blade check and replacement				
Solution filter cleaning				
Vacuum system motor filter cleaning				
Battery (WET) fluid level check				
Screw and nut tightening check			(1)	
Check and adjustment of driving belts between motors and cylindrical brushes (only for <b>BA 751C</b> )			(2)	
Brush/pad-holder motor carbon brush check or replacement				(2)
Vacuum system motor carbon brush check or replacement				(2)
Drive system motor carbon brush check or replacement				(2)

(1) And after the first 8 working hours.

(2) This maintenance procedure must be performed by an authorised Nilfisk Service Center.

## MACHINE WORKING HOUR CHECK

(Only if the machine is equipped with hour counter)

1. Turn the ignition key (80) to "I".
2. Press the switch (73) and read on the hour counter (79) the total number of working hours (scrubbing/drying) performed by the machine.
3. Press the switch (73) again.
4. Turn the ignition key (80) to "0".

## BATTERY CHARGING



### NOTE

Charge the batteries when the yellow or red warning light (81b or 81c) turns on, or at the end of every working cycle.



### CAUTION!

Keeping the batteries charged make their life last longer.



### CAUTION!

When the batteries are discharged, charge them as soon as possible, as that condition makes their life shorter. Check for battery charge at least once a week.



### WARNING!

WET battery charging produces highly explosive hydrogen gas. Charge the batteries in well-ventilated areas and away from naked flames. Do not smoke while charging the batteries.

While charging the battery, always keep the tank assembly open.



### WARNING!

Pay careful attention when charging the batteries as there may be battery fluid leakages. The battery fluid is corrosive. If it comes in contact with skin or eyes, rinse thoroughly with water and consult a physician.

### Preliminary procedures

1. Open the cover (22) and check that the recovery tank (21) is empty, otherwise empty it with the drain hose (16).
2. Drive the machine to the appointed recharging area.
3. Turn the ignition key (80) to "0".
4. Grasp the handle (41) and carefully lift the tank (40).
5. For WET batteries only:
  - Check the level of electrolyte inside the batteries (52); if necessary, top up through the caps (53).
  - Then leave all the caps (53) open for battery charging.
  - If necessary, clean the upper surface of the batteries.
6. Charge the batteries according to one of the following procedures, depending on the presence of the battery charger (90).

### Charging the batteries with an external battery charger

1. Check that the battery charger is suitable by referring to the Battery Charger Manual. The battery charger voltage rating is 24 V.
2. Disconnect the battery connector (12) and connect it to the external battery charger.
3. Connect the battery charger to the electrical mains.
4. After charging, disconnect the battery charger from the electrical mains and from the battery connector (12).
5. (For WET batteries only): Check the level of electrolyte inside the batteries and close all the caps (53).
6. Connect the battery connector (12) to the machine.
7. Grasp the handle (41) and carefully lower the tank (40).

### Battery charging with (optional) battery charger installed on the machine

1. Connect the battery charger cable (6) to the electrical mains (the electrical mains voltage and frequency must be compatible with the battery charger values shown on the machine serial number plate (34)).  
When the battery charger is connected to the electrical mains, all machine functions are automatically cut off.  
The red warning light (81c) is on when the battery charger is charging the batteries.
2. When the green warning light (81a) turns on, the battery charging is completed.
3. When the battery charging is completed, disconnect the battery charger cable (6) from the electrical mains and wind it round its housing (7).
4. Grasp the handle (41) and carefully lower the tank (40).



### NOTE

For further information about the operation of the battery charger (5), see the relevant Manual.

## SQUEEGEE CLEANING



### NOTE

The squeegee must be clean and its blades must be in good conditions in order to get a good drying.



### CAUTION!

It is advisable to wear protective gloves when cleaning the squeegee because there may be sharp debris.

1. Drive the machine on a level floor.
2. Turn the ignition key (80) to "0".
3. Lower the squeegee (25) with the lever (10).
4. Loosen the handwheels (26) and remove the squeegee (25).
5. Disconnect the vacuum hose (15) from the squeegee.
6. Wash and clean the squeegee (Fig. 5). Clean the compartments (A, Fig. 5) and the hole (B) especially. Check the front blade (C) and the rear blade (D) for integrity, cuts and tears; if necessary replace them (see the procedure in the following paragraph).
7. Install the squeegee in the reverse order of removal.

## SQUEEGEE BLADE CHECK AND REPLACEMENT

1. Clean the squeegee (Fig. 5) as shown in the previous paragraph.
2. Check that the edges (E) of the front blade (C) and the edges (F) of the rear blade (D) lay down on the same level, along their length; otherwise adjust their height according to the following procedure:
  - Remove the tie rod (G), disengage the fasteners (M) to adjust the rear blade (D); then engage the fasteners and install the tie rod.
  - Loosen the handwheels (I) and adjust the front blade (C); then tighten the handwheels.
3. Check the front blade (C) and rear blade (D) for integrity, cuts and tears; if necessary replace them as shown below. Check the front corner (J) of the rear blade for wear; if necessary, overturn the blade to replace the worn corner with an integral one. If the other corners are worn too, replace the blade according to the following procedure:
  - Disengage the tie rod (G), disengage the fasteners (M), remove the retaining strip (K) and replace/overturn the rear blade (D). Install the blade in the reverse order of removal.
  - Unscrew the handwheels (I) and remove the retaining strip (L), then replace the front blade (C). Install the blade in the reverse order of removal.

After the blade replacement (or overturning), adjust the height as shown in the previous step.

4. Connect the vacuum hose (15) to the squeegee.
5. Install the squeegee (25) and screw down the handwheels (26).
6. If necessary, adjust the squeegee balance adjusting handwheel (27).

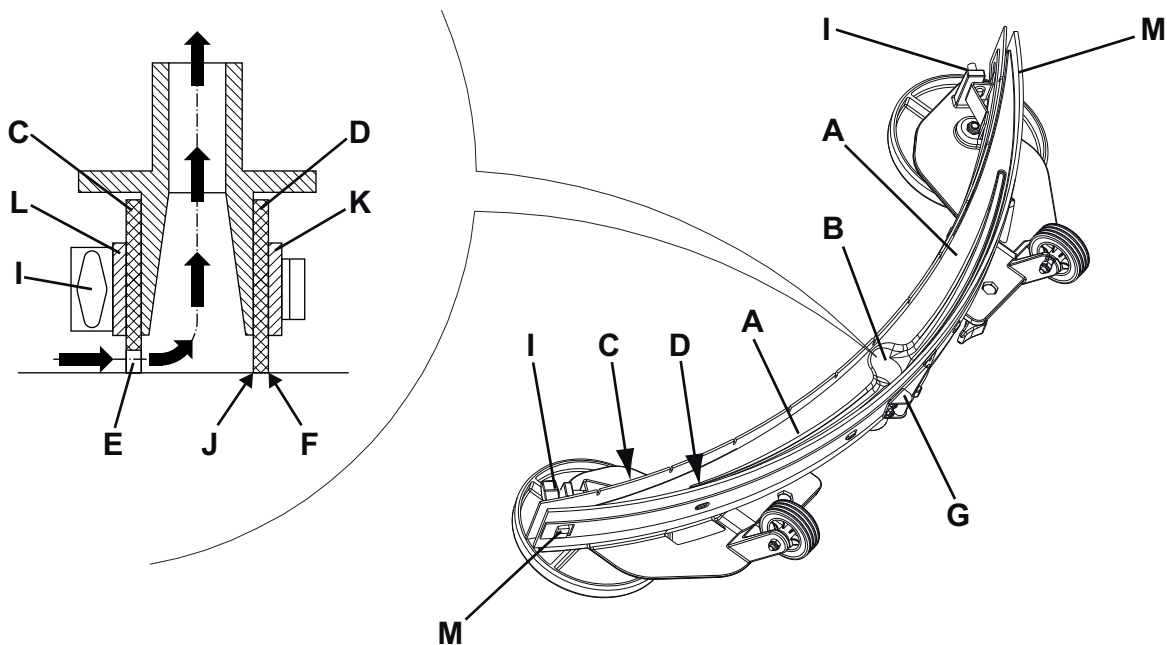


Figure 5

P100178

**BRUSH/PAD CLEANING**



**CAUTION!**

*It is advisable to wear protective gloves when cleaning the brushes/pads because there may be sharp debris.*

1. Remove the brushes/pads from the machine, as shown in Use chapter.
2. Clean and wash the brushes/pads with water and detergent.
3. Check the brushes/pads for integrity and wear; if necessary replace them.
4. On the machines equipped with the cylindrical brush deck, remove the debris container (D, Fig. 3) by pulling it on one side with the handle (E).
5. Empty and wash the debris container (D), and then install it by engaging it on the fasteners.

**TANK AND VACUUM GRID WITH FLOAT CLEANING, AND COVER GASKET CHECK**

1. Drive the machine to the appointed disposal area.
2. Turn the ignition key (80) to "0".
3. Open the cover (A, Fig. 6).
4. Drain the water from the tanks with the hoses (16 and 17).
5. Wash with clean water the cover (A), the tanks (B and C) and the vacuum grid with automatic shut-off float (D).  
If necessary, release the fasteners (E) and open the grid (D), recover the float (F), clean all the components and then reinstall them.
6. Remove and clean the debris tray (M).
7. Check the tank cover gasket (G) for integrity.



**NOTE**

*The gasket (G) creates vacuum in the tank that is necessary for vacuuming the recovery water.*

If necessary replace the gasket (G) by removing it from its housing (H). When assembling the new gasket, install the joint (I) in the rear central area, as shown in the figure.

8. Check that the seating surface (J) of the gasket (G) is integral and adequate for the gasket itself.



**NOTE**

*The hole (K), allowing to compensate the air in the cover air gap, contributes to create vacuum in the tank.*

9. Close the cover (A).

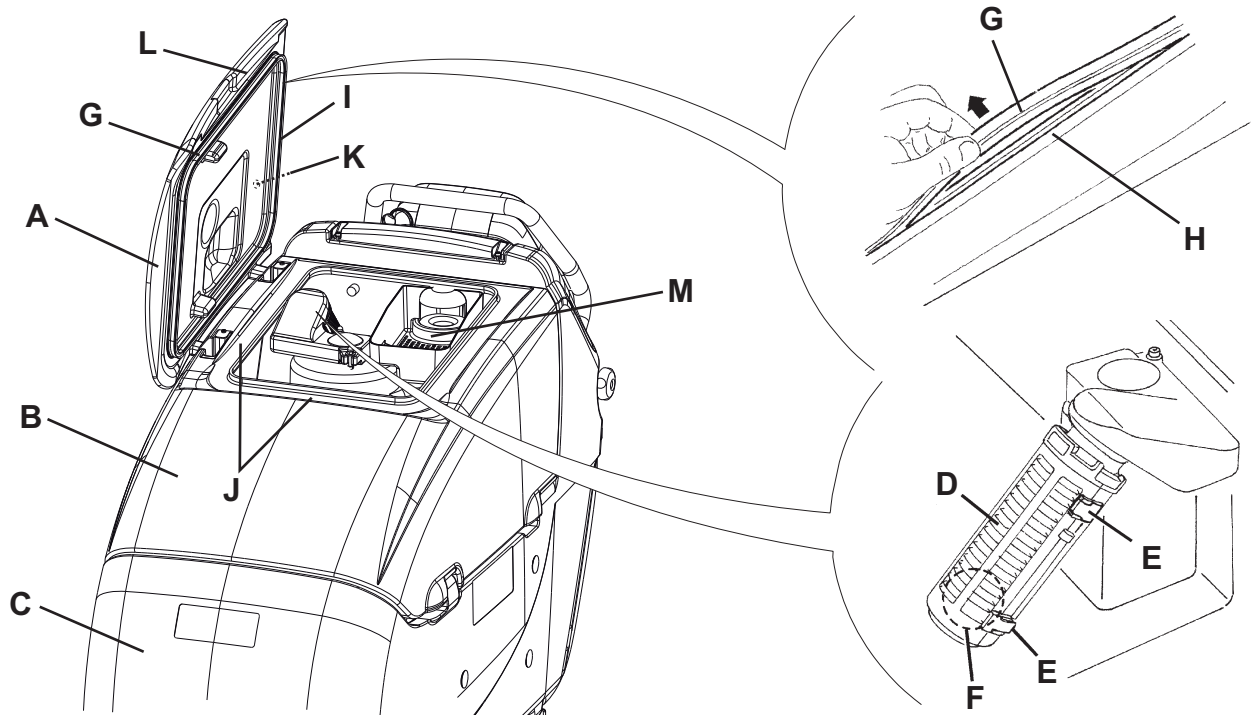


Figure 6

P100179

**BRUSH/PAD-HOLDER/CYLINDRICAL BRUSH DECK DISASSEMBLY/ASSEMBLY**

The machine can be equipped with either the brush/pad-holder deck (18) or the cylindrical brush deck (19).

**NOTE**

*When the deck is installed/removed, it may be necessary to change the squeegee too, because they must have the same width. For correct matching of deck and squeegee, see the Squeegee Installation paragraph.*

**Disassembly**

1. Drive the machine on a level floor.
2. Remove the brushes/pad-holders according to the procedure shown in the relevant paragraph. Do not remove the cylindrical brushes.
3. Turn the ignition key (80) to "I".
4. Lower the brush/pad-holder deck by pressing the switch (71).
5. Turn the ignition key (80) to "0".
6. Remove the safety pins (A, Fig. 7) and [for brush/pad-holder deck (18) only] the mounting pin (B).
7. Open the cover (22) and check that the recovery tank (21) is empty, otherwise empty it with the drain hose (16). Close the cover (22).
8. Grasp the handle (41) and carefully lift the tank (40) to reach the deck electrical connection.
9. Disconnect the red connector (C) and (for cylindrical brush deck only) the white connector (D).
10. Disconnect the solution hose union (E).
11. Unscrew the mounting handwheel (F), then remove the brush/pad-holder deck (G).

**Assembly**

12. Assemble the components in the reverse order of disassembly, and note the following:
  - When the cylindrical brush deck (19) is installed, the white connector (D) must be connected.
  - When the brush/pad-holder deck (18) is installed, fasten the lever with the pin (B).

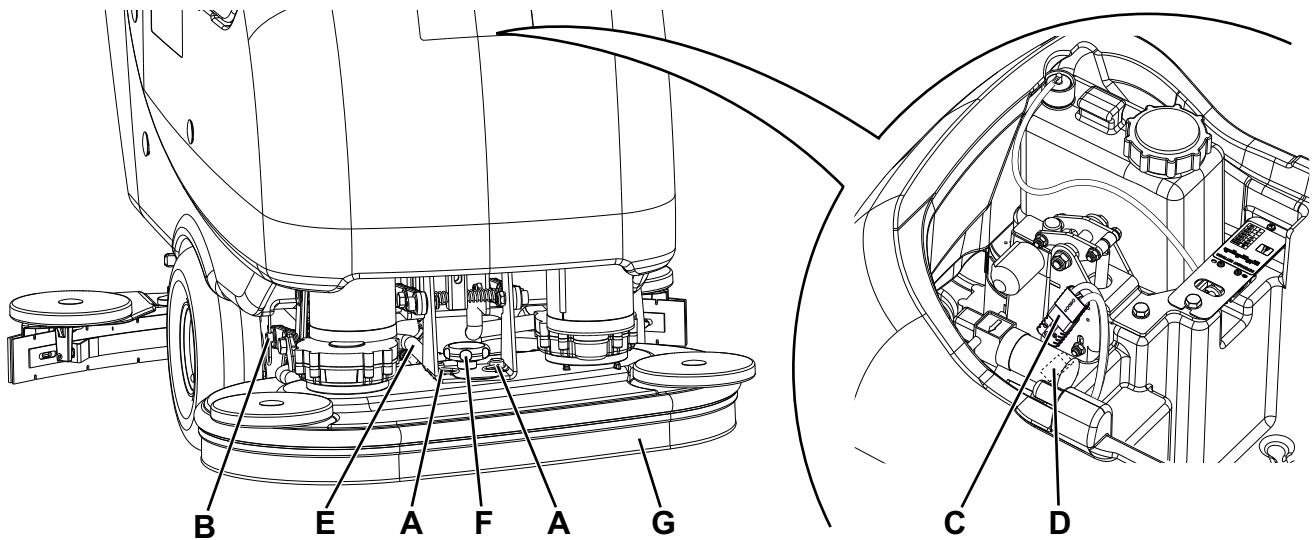


Figure 7

P100181



## VACUUM SYSTEM MOTOR FILTER CLEANING

1. Drive the machine on a level floor.
2. Turn the ignition key (80) to "0".
3. Open the cover (22) and check that the recovery tank (21) is empty, otherwise empty it with the drain hose (16).
4. Grasp the handle (41) and carefully lift the tank (40).
5. Check that the pre-filter is clean. If necessary clean it with water and compressed air, then install it.
6. Perform steps 1, 2, 3 and 4 in the reverse order.

## SOLUTION/CLEAN WATER FILTER CLEANING

1. Drive the machine on a level floor.
2. Turn the ignition key (80) to "0".
3. Close the solution tap (A, Fig. 8) under the machine, behind the left rear wheel.  
The tap (A) is closed when it is in the position (B) and it is open when it is in the position (C).
4. Remove the transparent cover (D) and the gasket (E), then remove the filter strainer (F). Clean and install them on the support (G).



### NOTE

*Install the gasket (E) and the filter strainer (F) properly on the cover (D) and on the support (G).*

5. Open the tap (A) by turning it to position (C).

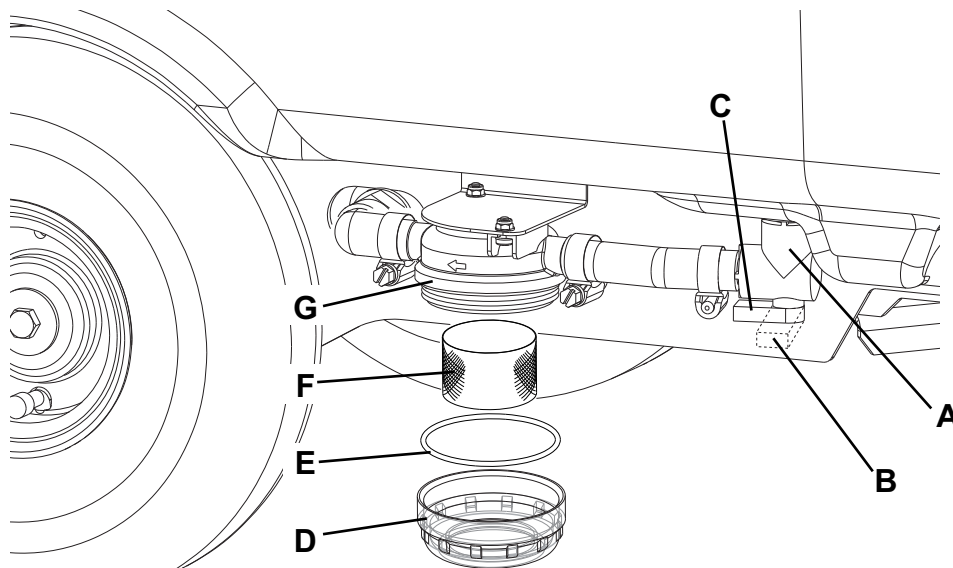


Figure 8

P100180

## DETERGENT TANK CLEANING

(For machine with EcoFlex™ system)

Clean the detergent tank (45) according to the following procedure:

1. Drive the machine to the appointed disposal area.
2. Open the cover (22) and check that the recovery tank (21) is empty, otherwise empty it with the drain hose (16). Close the cover (22).
3. Grasp the handle (41) and carefully lift the tank (40).
4. Unscrew the plug (46) and disconnect the hose from the tank (45).
5. Remove the tank.
6. Wash the tank in the appointed disposal area.
7. Install the tank (45) and connect the hose.
8. When the detergent tank has been drained, the system must be drained too by running the system with clean water only (see the procedure in the following paragraph).

## ECOFLEX™ SYSTEM DRAINING

(For machine with EcoFlex™ system)

1. Clean the detergent tank according to the procedure shown in the previous paragraph. To remove the detergent remained in the hoses and in the pump, perform the following procedure.
2. Grasp the handle (41) and carefully lower the tank (40).
3. Turn on the machine by turning the ignition key (80) to "I".
4. Turn on the system by pressing the switch (77). Check that the switch warning light (78) turns on.
5. Press the switches (77) and (82a) at the same time, until the switch warning light (78) starts flashing (after about 5 seconds).
6. Release the switches and wait for the warning light (78) to stop flashing and for the vacuum system to turn on.
7. Collect the detergent remained on the floor.
8. Turn the ignition key (80) to "0".
9. Grasp the handle (41) and carefully lift the tank (40), then check that the hose (48) is empty, otherwise perform steps 3 to 9 again.



### NOTE

*The draining cycle lasts about 30 seconds, then the vacuum function automatically turns on, which allows to remove the detergent remained.*

*The draining cycle can also be performed with the detergent tank (45) full of water, thus cleaning the system thoroughly. It is advisable to perform this type of draining to clean the system from dirt and deposits if the machine has not been used/cleaned for a long time.*

*The draining cycle can be performed also to quickly fill the detergent supply hose when the tank (45) is full but the system is still empty.*

*If necessary, the draining cycle can be repeatedly performed.*

**FUSE CHECK/REPLACEMENT**

1. Disconnect the battery connector (12).
2. Move aside the recovery water drain hose (16).
3. Remove the battery charger cable (L, Fig. 9) from the cable holder (J).
4. Remove the screws (A) and carefully move aside the panel (B) by disengaging the grommet (K) from its housing on the panel (B).
5. Check/replace the following fuses:
  - C) Brush deck fuse F1: (50 A)
  - D) Vacuum system fuse F2: (30 A)
  - E) Drive system fuse F3: (60 A)
  - F) Signal circuits fuse F4: (3 A)
  - G) Brush/pad-holder release fuse F5: (20 A)
  - H) Pump fuse F6: (3 A)
  - I) Actuator fuse F7: (10 A)
6. Perform steps 1 to 4 in the reverse order.

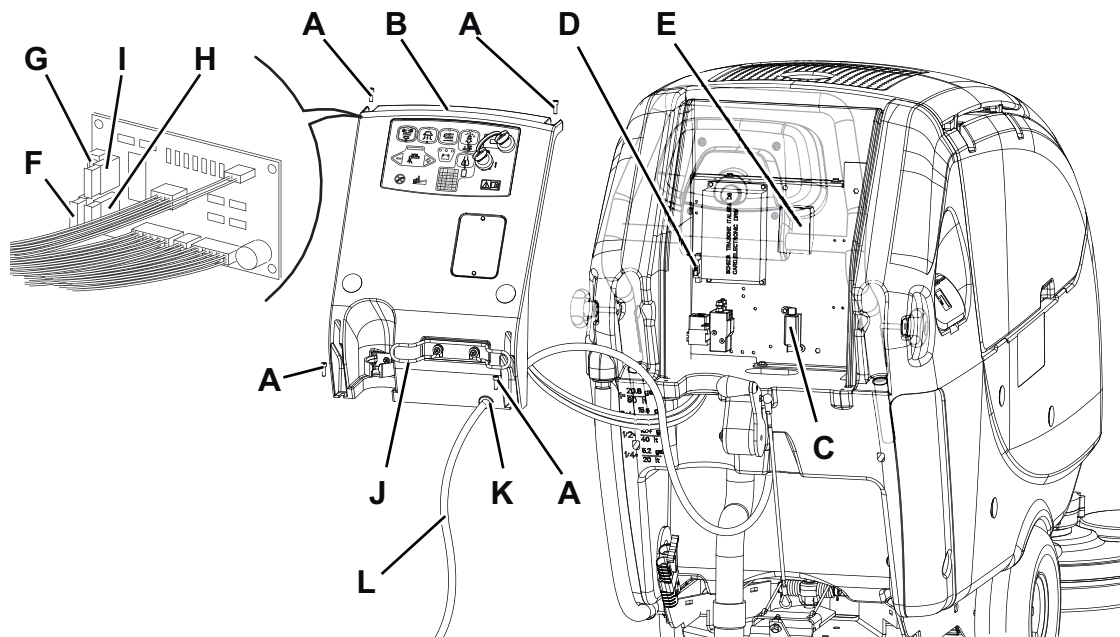


Figure 9

P100182

## TROUBLESHOOTING

Trouble	Possible Cause	Remedy
The motors do not work; no warning light turns on.	The battery connector is disconnected.	Connect.
	The batteries are discharged.	Charge the batteries.
The machine does not move.	The machine has been turned on by using the ignition key (80) and by keeping the paddle (3) pressed.	Turn the ignition key (80) to "0", then try to start the machine without pressing the paddle (3).
The brushes do not work, the red warning light is on.	The batteries are discharged.	Charge the batteries.
The warning lights (81) flash simultaneously.	The brush motors are overloaded.	Use less aggressive brushes and/or avoid working with extra pressure turned on.
	There are foreign materials (tangled threads, etc.) preventing the brushes from rotating.	Clean the brush hubs.
The recovery water vacuuming is insufficient.	The recovery tank is full.	Empty the tank.
	The hose is disconnected from the squeegee.	Connect.
	The vacuum grid is clogged or the float is closing.	Clean the grid or check the float.
	The debris tray is clogged.	Clean.
	The squeegee is dirty, or the squeegee blades are worn or damaged.	Clean and check the squeegee.
	The tank cover is not properly closed, or the gasket is damaged.	Close the cover properly or replace the gasket.
The solution flow is insufficient.	The solution/clean water tap is closed.	Open the tap.
	The solution/clean water filter is dirty.	Clean the filter.
	Dirty/encrusted EcoFlex™ system tank (optional).	Drain.
The squeegee leaves marks on the floor.	There is debris under the squeegee blades.	Remove the debris.
	The squeegee blades are worn, chipped or torn.	Replace the blades.
	The squeegee is not balanced with the handwheel.	Adjust.



### NOTE

*If the machine has an optional battery charger installed, the machine cannot operate if the charger is not on board. In case of battery charger malfunction, contact an authorised Service Center.*

For further information refer to the Service Manual, available at any Nilfisk Service Center.

## SCRAPPING

Have the machine scrapped by a qualified scrapper.

Before scrapping the machine, remove and separate the following materials, which must be disposed of properly according to the Law in force:

- Batteries
- Brushes/pads
- Plastic hoses and components
- Electrical and electronic components (\*)

(\*) Refer to the nearest Nilfisk Center especially when scrapping electrical and electronic components.

## INHOUDSOPGAVE

<b>INLEIDING .....</b>	<b>2</b>
DOEL EN INHOUD VAN DEZE HANDLEIDING .....	2
BETREFFENDE PERSONEN .....	2
OPBERGEN VAN DE HANDLEIDING .....	2
CONFORMITEITSVERKLARING .....	2
IDENTIFICATIEGEGEVENS .....	2
ANDERE GEBRUIKERSHANDLEIDINGEN .....	2
VERVANGINGSONDERDELEN EN ONDERHOUD .....	2
MODIFICATIES EN VERBETERINGEN .....	3
BEDRIJFSCAPACITEIT .....	3
ALGEMENE OPMERKINGEN .....	3
<b>VERPAKKING VERWIJDEREN/AFLEVERING .....</b>	<b>3</b>
<b>VEILIGHEID .....</b>	<b>3</b>
GEBRUIKTE SYMBOLEN .....	3
ALGEMENE INSTRUCTIES .....	4
<b>BESCHRIJVING VAN DE MACHINE .....</b>	<b>6</b>
OPBOUW VAN DE MACHINE .....	6
BEDIENINGSPANEEL .....	8
ACCESSOIRES / OPTIES .....	8
TECHNISCHE EIGENSCHAPPEN .....	9
ELEKTRISCH SCHEMA .....	11
<b>GEBRUIK .....</b>	<b>12</b>
CONTROLE / VOORBEREIDINGEN VOOR ACCU'S OP EEN NIEUWE MACHINE .....	12
DE ACCU'S MONTEREN EN HET TYPE ACCU INSTELLEN (WET OF GEL) .....	13
VOOR HET STARTEN VAN DE MACHINE .....	14
DE MACHINE STARTEN EN STOPPEN .....	18
MACHINE IN GEBRUIK (WASSEN/DROGEN) .....	18
DE TANKS LEGEN .....	21
NA GEBRUIK VAN DE MACHINE .....	21
LANGE PERIODE VAN STILSTAND .....	22
EERSTE GEBRUIKSPERIODE .....	22
<b>ONDERHOUD .....</b>	<b>22</b>
ONDERHOUDSSCHEMA .....	22
CONTROLE VAN DE BEDRIJFSUREN VAN DE MACHINE .....	22
ACCU'S OPLADEN .....	23
REINIGING VAN DE TREKKER .....	24
CONTROLE EN VERVANGING VAN DE RUBBERS VAN DE TREKKER .....	24
REINIGING VAN DE BORSTELS/PADS .....	25
REINIGING VAN DE TANKS, VAN HET AANZUIGROOSTER MET VLOTTER EN CONTROLE VAN DE PAKKING VAN DE AFDEKKING .....	25
DEMONTAGE/MONTAGE VAN HET SCHROBDEK MET BORSTELHOUDER/PADHOUDER/HOUDER VOOR CILINDRISCHE BORSTELS .....	26
REINIGING VAN HET FILTER VOOR DE MOTOR VAN HET AANZUIGSYSTEEM .....	27
REINIGING VAN HET FILTER VAN HET REINIGINGSMIDDEL/SCHOON WATER .....	27
REINIGING VAN DE TANK MET REINIGINGSMIDDEL .....	28
HET ECOFLEX™-SYSTEEM SPOELEN .....	28
CONTROLE / VERVANGING VAN DE ZEKERINGEN .....	29
<b>STORINGEN LOKALISEREN .....</b>	<b>30</b>
<b>VERWIJDERING .....</b>	<b>30</b>

## INLEIDING



**OPMERKING**

*De nummers tussen haakjes verwijzen naar de onderdelen die worden weergegeven in het hoofdstuk Beschrijving van de machine.*

## DOEL EN INHOUD VAN DEZE HANDLEIDING

Deze handleiding heeft tot doel de bediener te voorzien van alle informatie die nodig is om deze machine op de juiste en veiligste manier te gebruiken. Er staat informatie in over technische aspecten, de veiligheid de werking, het stoppen, het onderhoud, de vervangingsonderdelen en de verwijdering van de machine.

De bedieners en bevoegde technici die met deze machine werken, moeten de instructies in deze handleiding zorgvuldig lezen voordat ze met de machine aan het werk gaan. Neem bij twijfel over de juiste interpretatie van de instructies contact op met Nilfisk voor meer uitleg.

## BETREFFENDE PERSONEN

Deze handleiding is bestemd voor de bediener van de machine en de technici die verantwoordelijk zijn voor het onderhoud van de machine.

De bedieners mogen geen handelingen uitvoeren die alleen door bevoegde monteurs uitgevoerd mogen worden. Nilfisk is niet verantwoordelijk voor schade die is ontstaan uit het negeren van dit verbod.

## OPBERGEN VAN DE HANDLEIDING

De instructiehandleiding moet in een geschikte envelop bij de machine worden bewaard. Er mogen geen vloeistoffen of andere materialen bij komen zodat de handleiding goed leesbaar blijft.

## CONFORMITEITSVERKLARING

De conformiteitsverklaring die bij de machine wordt geleverd is een verklaring dat de machine voldoet aan de geldende wetgeving.



**OPMERKING**

*Twee kopieën van de oorspronkelijke verklaring van overeenstemming zijn verstrekt samen met de machinedocumentatie.*

## IDENTIFICATIEGEGEVENS

Het serienummer en model van de machine staan op het plaatje (34).

Het productiejaar van de machine wordt in de conformiteitsverklaring aangegeven. Het productiejaar kan ook worden afgeleid uit de eerste twee cijfers van het serienummer van de machine.

Deze informatie is nodig als u vervangingsonderdelen voor de machine bestelt. Gebruik de onderstaande ruimte om de identificatiegegevens van de machine op te schrijven.

Model MACHINE .....
Serienummer MACHINE .....

## ANDERE GEBRUIKERSHANDLEIDINGEN

- Handleiding van de elektronische acculader, indien aanwezig; wordt beschouwd als integraal onderdeel van deze handleiding
- Daarnaast zijn de volgende handleidingen leverbaar:
- Werkplaatshandleiding (te raadplegen bij de servicecentra van Nilfisk)
- Catalogus met vervangingsonderdelen (behoort tot de uitrusting van de machine)

## VERVANGINGSONDERDELEN EN ONDERHOUD

Als er onderhouds- of herstelwerkzaamheden aan de machine nodig zijn, moet u deze door bevoegd personeel of bij servicecentra van Nilfisk laten uitvoeren.

Er mogen alleen originele vervangingsonderdelen en accessoires worden gebruikt.

Als u hulp nodig heeft of vervangingsonderdelen en accessoires wilt bestellen bij Nilfisk, zorg dan dat u het model en het serienummer altijd bij de hand heeft.

## MODIFICATIES EN VERBETERINGEN

Nilfisk streeft naar een constante perfectie van onze producten en we behouden ons het recht voor modificaties en aanpassingen aan te brengen indien wij die nodig achten. U bent niet verplicht deze modificaties of verbeteringen door te voeren op een eerder aangeschafte machine.

Eventuele aanpassingen en/of toevoegingen van accessoires moeten expliciet worden goedgekeurd en uitgevoerd door Nilfisk.

## BEDRIJFSCAPACITEIT

Deze schrobmachines zijn ontwikkeld en gebouwd voor het reinigen (wassen en drogen) van gladde en solide vloeren in openbare en bedrijfsruimten onder veilige omstandigheden en moeten door een bevoegde bediener worden gebruikt.

Deze schrobmachines zijn niet geschikt voor het reinigen van kleden of tapijt.

## ALGEMENE OPMERKINGEN

Alle verwijzingen naar voorwaarts en achterwaarts, vóór en achter, rechts en links in deze handleiding zijn vanuit de bediener in zijn rijpositie met de handen op het stuur (2) bekeken.

## VERPAKKING VERWIJDEREN/AFLEVERING

Volg bij het verwijderen van de verpakking de instructies op de verpakking zorgvuldig op.

Controleer bij aflevering van de machine zorgvuldig of de verpakking en de machine niet zijn beschadigd tijdens het transport.

Als u beschadigingen heeft aangetroffen, bewaart u de verpakking dan zoals u deze van de transporteur heeft ontvangen. Neem onmiddellijk contact op met de transporteur om een verzoek tot schadevergoeding in te vullen.

Controleer of de uitrusting van de machine overeenkomt met de volgende lijst:

1. Technische documentatie:
  - Bedienershandleiding van de schrobmachine
  - Handleiding van de elektronische acculader (indien aanwezig)
  - Catalogus met vervangingsonderdelen van de schrobmachine
2. 1 stekker voor de acculader (op machines zonder acculader)
3. 2 smeltzekeringen

## VEILIGHEID

De volgende symbolen worden gebruikt om mogelijk gevaarlijke situaties aan te geven. Lees deze informatie altijd aandachtig door en neem de nodige voorzorgsmaatregelen om personen en voorwerpen te beschermen.

Samenwerking met de bediener is van essentieel belang om ongelukken te voorkomen. Geen enkel preventieplan ter voorkoming van ongevallen is effectief zonder de volledige medewerking van de persoon die direct verantwoordelijk is voor de werking van de machine. De meeste ongevallen die zich binnen een bedrijf, op de werkvloer of op locatie voordoen, worden veroorzaakt door het niet naleven van enkele elementaire veiligheidsmaatregelen. Een oplettende en voorzichtige bediener is de beste garantie tegen ongevallen en is het meest effectief in elk preventieplan.

## GEBRUIKTE SYMBOLEN



### GEVAAR!

*Dit symbool geeft een gevaar met mogelijk dodelijk afloop voor de bediener aan.*



### LET OP!

*Dit symbool geeft een mogelijk risico op letsel voor personen of schade aan voorwerpen aan.*



### WAARSCHUWING!

*Dit symbool geeft een waarschuwing of opmerking aan over de werking van de sleutel of de gebruiksfuncties. Lees de blokken tekst die met dit symbool zijn gemarkeerd zorgvuldig door.*



### OPMERKING

*Dit symbool geeft een opmerking aan over de werking van de sleutel of van de gebruiksfuncties.*



### ADVIES

*Dit geeft aan dat de bedienershandleiding moet worden geraadpleegd voordat er een handeling wordt uitgevoerd.*

## ALGEMENE INSTRUCTIES

Hierna volgen waarschuwingen en specifieke aandachtspunten om mogelijke schade aan de machine of letsel bij personen te voorkomen.



### GEVAAR!

- *Als er reinigings- of onderhoudswerkzaamheden moeten worden uitgevoerd, onderdelen moeten worden vervangen of functies moeten worden omgezet, dan moet de stekker van de accu eerst worden losgekoppeld en moet de contactsleutel worden verwijderd.*
- *Deze machine mag alleen worden gebruikt door personen die op de juiste manier zijn geïnstrueerd over het gebruik ervan. De machine mag niet worden gebruikt door kinderen of mensen met een handicap.*
- *Zorg dat er geen vonken, vlammen of brandende materialen bij de accu in de buurt kunnen komen. Bij normaal gebruik van de machine kunnen er explosieve gassen vrij komen.*
- *Wanneer u in de buurt van elektrische onderdelen werkt, verwijder dan al uw sieraden.*
- *Werk nooit onder een omhoog gebrachte machine als deze niet voldoende wordt ondersteund door veiligheidssteunen.*
- *Gebruik deze machine niet in ruimten waar schadelijke, gevaarlijke, ontvlambare en/of explosieve stoffen, vloeistoffen of dampen aanwezig zijn: deze machine is niet geschikt voor het verzamelen van schadelijke stof.*
- *Bij het opladen van de accu's kan het bijzonder explosieve waterstofgas vrijkomen. Houd de tanks geopend als de accu wordt opgeladen en voer de handelingen alleen uit in een goed geventileerde ruimte en uit de buurt van open vuur.*



### LET OP!

- *Lees voordat u onderhouds- of reparatiewerkzaamheden aan de machine uitvoert alle instructies zorgvuldig door.*
- *Voordat u de acculader gebruikt, moet u controleren of de frequentie en de spanning op het typeplaatje van de machine overeenkomen met de spanning van het stroomnet.*
- *Gebruik de kabel van de acculader niet om de machine te trekken of te vervoeren en gebruik de kabel niet als handgreep. Zorg dat de kabel van de acculader niet klem kan komen te zitten in een deur en trek de kabel niet over scherpe oppervlakken of randen. Rijd niet met de machine over de kabel van de acculader.*
- *Houd de kabel van de acculader uit de buurt van warme oppervlakken.*
- *Gebruik de machine niet als de kabel van de acculader en de stekker beschadigd zijn. Als de machine niet correct functioneert, beschadigd is, buiten heeft gestaan of in het water is gevallen, moet u de machine naar een servicecentrum brengen.*
- *Laat de machine niet onbemand en aangesloten op het stroomnet staan om het risico van branden, elektrische schokken of letsel te verminderen. Ontkoppel voordat u onderhoudswerkzaamheden uitvoert de kabel van de acculader van het stroomnet.*
- *Tijdens het opladen van de accu's mag er niet gerookt worden.*
- *Verwijder de contactsleutel (waar aanwezig) om ongeautoriseerd gebruik van de machine te voorkomen.*
- *Wanneer de machine onbeheerd wordt achtergelaten, moet de machine zodanig worden beveiligd dat hij niet kan gaan bewegen.*
- *Zorg altijd dat de machine niet in de zon, regen of andere weersomstandigheden staat, zowel in werking als bij stilstand. Plaats de machine op een beschermde, droge plaats: deze machine mag alleen worden gebruikt onder droge omstandigheden; hij mag niet onder vochtige omstandigheden worden gebruikt of opgeslagen.*
- *Sluit voordat u de machine gebruikt alle afdekkingen en/of kleppen.*
- *Laat de machine niet als speelgoed gebruiken. Let bijzonder goed op wanneer u in de buurt van kinderen aan het werk bent.*
- *Gebruik de machine niet voor andere doeleinden dan vermeld in deze handleiding. Gebruik alleen accessoires die door Nilfisk worden aanbevolen.*
- *Neem alle nodige voorzorgsmaatregelen om te voorkomen dat haar, sieraden en losse kledingstukken vast komen te zitten in de bewegende delen van de machine.*
- *Gebruik de machine niet op oppervlakken met een grotere hellingshoek dan aangegeven op de machine.*
- *Gebruik de machine niet in bijzonder stoffige ruimten.*
- *Let er bij het gebruik van de machine op dat er zich geen mensen of voorwerpen in het werkgebied van de machine bevinden.*
- *Stoot niet tegen kasten of stellingen, zeker als de kans bestaat dat er voorwerpen kunnen omvallen.*
- *Zet geen vloeistoffen op de machine, gebruik de beker- en blikjeshouder.*
- *De temperatuur moet bij gebruik van de machine tussen de 0 °C en +40 °C liggen.*
- *De temperatuur moet bij opslag van de machine tussen de 0 °C en +40 °C liggen.*
- *De vochtigheidsgraad moet tussen 30% en 95% liggen.*



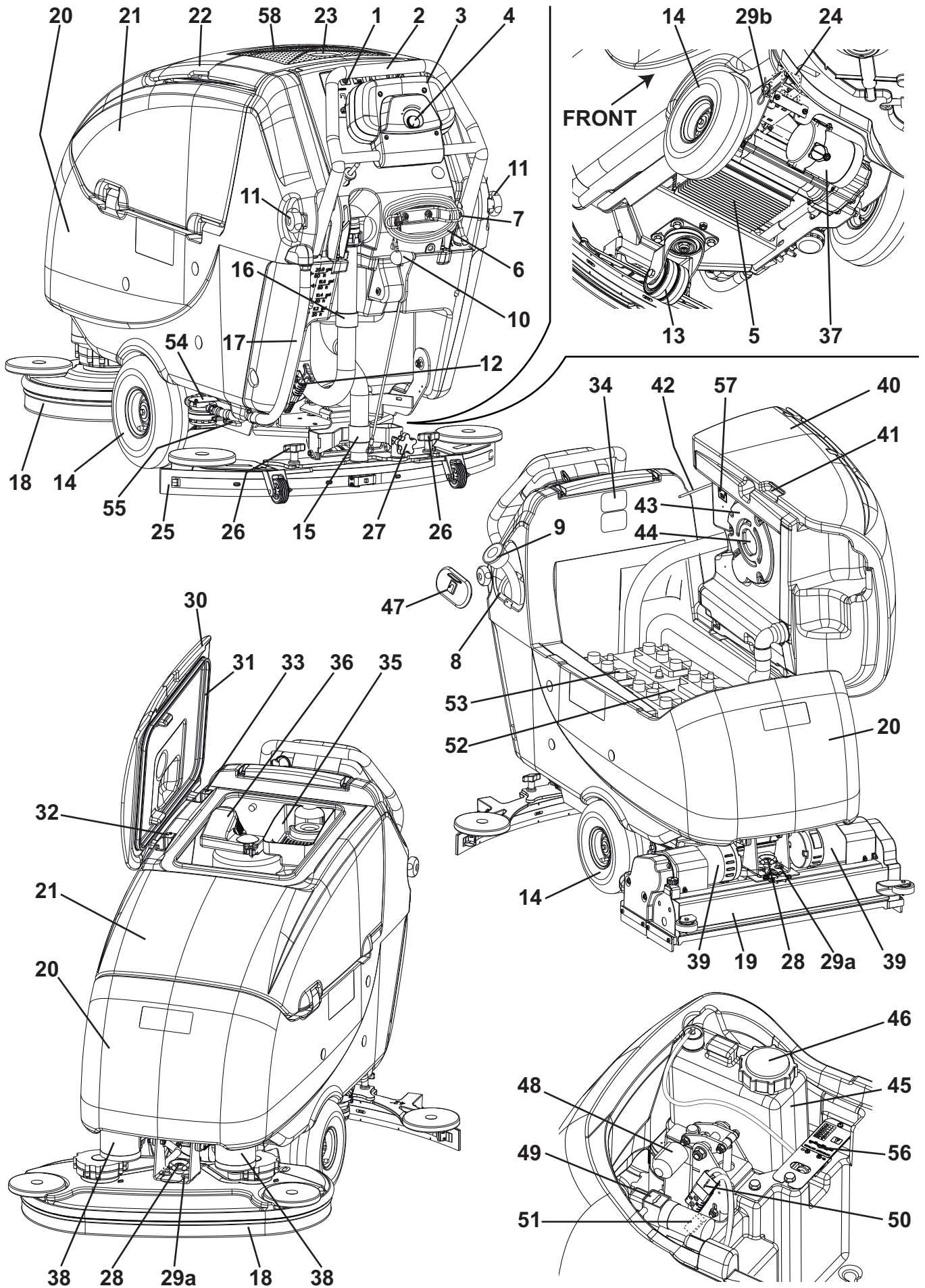
**LET OP!**

- *Volg bij gebruik van reinigingsmiddelen voor het reinigen van de vloeren de instructies en waarschuwingen op de etiketten van de flessen.*
- *Draag handschoenen en andere geschikte beschermingsmiddelen voordat u reinigingsmiddelen hanteert.*
- *Gebruik de machine niet als vervoermiddel.*
- *Laat de borstels niet werken als de machine stilstaat om schade aan de vloer te voorkomen.*
- *Gebruik bij brand een poederbrandblusser. Gebruik geen water.*
- *Verwijder de beschermingsdelen van de machine nooit met de hand; hou u nauwkeurig aan de instructies voor normaal onderhoud.*
- *Zorg dat er geen voorwerpen door de openingen komen. Wanneer de openingen zijn verstopt, mag de machine niet worden gebruikt. Houd de openingen van de machine vrij van stof, draden, haren of andere vreemde stoffen die de luchtstroom kunnen verminderen.*
- *Verwijder of verander geen plaatjes van de fabrikant op de machine.*
- *Als de machine tijdens onderhoud wordt geduwd (geen accu's, accu's losgekoppeld, etc.), rijd dan nooit harder dan 4 km/u.*
- *Deze machine is niet geschikt voor gebruik op straat of openbare wegen.*
- *Wees voorzichtig als de machine bij vriestemperaturen wordt gebruikt. Het water in de vuilwatertank of de slangen kan bevroren en de machine ernstig beschadigen.*
- *Gebruik alleen borstels en pads die bij de machine worden geleverd en die in de bedieningshandleiding wordt gespecificeerd. Het gebruik van andere borstels of pads kan de veiligheid in gevaar brengen.*
- *Als u afwijkingen in de werking van de machine vermoedt, controleer dan of deze niet worden veroorzaakt door gebrek aan dagelijks onderhoud. Als dat niet het geval is, roept u de hulp in van bevoegd personeel of van een bevoegd servicecentrum.*
- *Wanneer de machine*
  - *niet goed werkt*
  - *beschadigd is*
  - *abnormale lekkage van schuim of water vertoont*
  - *bloot is gesteld aan de weersomstandigheden terwijl hij was geopend*
  - *nat is geworden of in het water is gevallen**moet u de machine onmiddellijk uitschakelen en contact opnemen met een geautoriseerd servicecentrum van Nilfisk of een gekwalificeerde monteur.*
- *Vraag bij vervanging van onderdelen om ORIGINELE vervangingsonderdelen bij een bevoegde leverancier en/of bevoegde detailhandelaar.*
- *Uit veiligheidsoverwegingen en voor een correcte werking van de machine moet het onderhoud dat in het betreffende hoofdstuk in deze handleiding wordt aangegeven voor bevoegd personeel of bij een servicecentrum worden uitgevoerd.*
- *Lees voordat u onderhouds- of reparatiewerkzaamheden aan de machine uitvoert alle instructies zorgvuldig door.*
- *Was de machine niet met directe waterstralen, een hogedrukspuit of met bijtende materialen.*
- *Laat de machine als hij wordt afgedankt niet onbemand staan vanwege de giftige en/of schadelijke materialen (accu, olie, etc.). Deze moeten volgens de voorschriften naar de daarvoor bestemde verzamelplaatsen worden gebracht (zie het hoofdstuk Verwijdering).*

## BESCHRIJVING VAN DE MACHINE

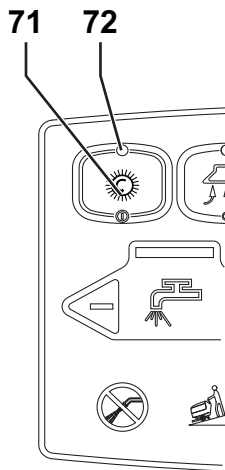
### OPBOUW VAN DE MACHINE

1. Bedieningspaneel
  2. In hoogte verstelbaar stuur
  3. Rijbediening voor voorwaartse/achterwaartse beweging
  4. Snelheidsregelaar voor voorwaartse/achterwaartse beweging
  5. Acculader (optioneel)
  6. Kabel acculader (optioneel)
  7. Kabelsteun acculader (optioneel)
  8. Vulmond voor het bijvullen van het reinigingsmiddel/schoon water
  9. Uittrekbare slang voor het bijvullen van het water (optioneel)
  10. Hendel voor de stand omhoog/omlaag van de trekker
  11. Knoppen voor instelling van hoek stuurwiel
  12. Aansluitstekker (rood) voor accu. Deze stekker fungeert ook als elektrische NOODknop om alle functies meteen te stoppen.
  13. Sturend achterwiel
  14. Aangedreven voorwielen
  15. Aanzuigslang van de trekker
  16. Uitlaatslang voor vuil water
  17. Peil- en aftapslang voor reinigingsmiddel/schoon water
  18. Schrobdek borstelhouder met twee borstels/padhouder
  19. Schrobdek borstelhouder met twee cilindrische borstels
  20. Tank voor reinigingsmiddel/schoon water
  21. Vuilwatertank
  22. Afdekking vuilwatertank
  23. Opbergvak
  24. Magneetklep
  25. Trekker
  26. Bevestigingswieltjes trekker
  27. Stelwieltje van de trekker
  28. Wieltje voor bevestiging/loskoppelen schrobdek
  - 29a. Veiligheidssplitpen schrobdek
  - 29b. Splitpen voor hendel schrobdek
  30. Afdekking vuilwatertank (geopend)
  31. Pakking van afdekking tank
  32. Beweegbaar plaatje voor bevestiging afdekking
  33. Vast plaatje voor bevestiging afdekking (niet verwijderen!)
  34. Plaatje met serienummer / technische gegevens / conformiteitsmarkering
  35. Bakfilter voor vuilwatertank
  36. Aanzuigrooster met automatische sluiting (drijvend)
  37. Motor aandrijfsysteem
  38. Motor borstel/padhouder
  39. Motor cilindrische borstel
  40. Vuilwatertank (geopend)
  41. Handgreep voor omhoog brengen tank
  42. Blokkeerkabel voor tank omhoog
  43. Afdekking motor voor aanzuigstelsysteem
  44. Geluidsfilter motor voor aanzuigstelsysteem
  45. Reinigingsmiddeltank (\*)
  46. Vuldop voor reinigingsmiddeltank (\*)
  47. Dop voor afsluiten vulmond
  48. Motor voor het omhoog/omlaag brengen schrobdek
  49. Waterpomp (\*)
  50. Stekker (rood) voor aansluiting schrobdek borstel-/padhouder
  51. Stekker (wit) voor aansluiting van houder cilindrische borstel
  52. Accu's
  53. Accudoppen
  54. Filter voor reinigingsmiddel/schoon water
  55. Kraantje voor reinigingsmiddel/schoon water
  56. Referentietabel voor dosering reinigingsmiddel (\*)
  57. Aansluitschema voor accu's
  58. Documentenvakje (optioneel)
  59. Pomp reinigingsmiddel (\*)
- (\*) Alleen voor machines met EcoFlex™-systeem (optioneel)

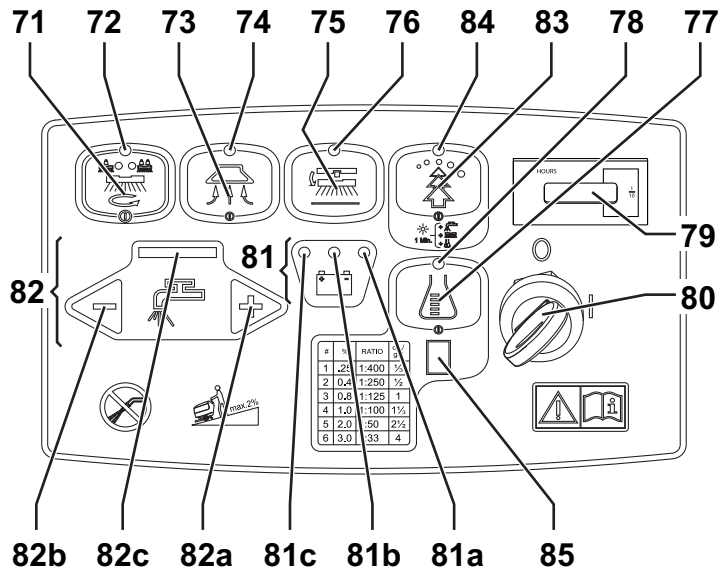


**BEDIENINGSPANEEL**

- 71. Schakelaar voor omhoog/omlaag brengen schrobdek borstelhouder/padhouder/houder cilindrische borstel  
Als deze 1 seconde wordt ingedrukt, wordt de extra druk ingeschakeld (alleen voor **BA 651, BA 751, BA 851**)
  - 72. Led voor schakelaar voor schrobdek omhoog/omlaag:
    - Groene led - schrobdek omhoog/omlaag van borstelhouder/padhouder/houder cilindrische borstel
    - Rode led - extra druk (alleen voor **BA 651, BA 751, BA 851**)
  - 73. Schakelaar aanzuigsysteem
  - 74. Lampje van schakelaar voor aanzuigsysteem
  - 75. Schakelaar voor loskoppeling borstels/padhouder
  - 76. Lampje van schakelaar voor loskoppeling borstels/padhouder
  - 77. Schakelaar voor afstelling van percentage reinigingsmiddel in het spoelwater (\*)
  - 78. Lampje van schakelaar voor afstelling van percentage reinigingsmiddel in het spoelwater (\*)
  - 79. Urenteller (optioneel)
  - 80. Contactsleutel
  - 81. Indicator voor de laadstatus van de accu's
    - 81a. Lampje voor volle accu's (groen)
    - 81b. Lampje voor bijna lege accu's (geel)
    - 81c. Lampje voor lege accu's (rood)
  - 82. Schakelaar voor regeling van toevoer reinigingsmiddel
    - 82a. Schakelaar voor toenemen toevoer
    - 82b. Schakelaar voor afnemen toevoer
    - 82c. Indicator voor toevoer reinigingsmiddel
  - 83. Schakelaar EcoFlex™-systeem (\*)
  - 84. Led-lampje schakelaar EcoFlex™-systeem (\*\*):
    - Led brandt - EcoFlex™ in werking
    - Led knippert - tijdelijke status override
  - 85. Display niveau ingestelde concentratie reinigingsmiddel (\*\*)
- (\*) Alleen voor machines met EcoFlex™-systeem (optioneel)



**BA 751C**



**BA 651, BA 751, BA 851**

P100173B

**ACCESSOIRES / OPTIES**

Naast de onderdelen van de standaarduitvoering kan de machine worden uitgerust met de volgende accessoires, op basis van het gebruik van de machine:

1. GEL-accu's
2. Elektronische acculader
3. Borstels en cilindrische borstels van ander materiaal dan het standaardmateriaal
4. Pads van ander materiaal dan van de standaardpads
5. Schrobdek met 2 borstels/padhouder van 24" en trekker van 33"
6. Rubbers van de trekker van polyurethaan
7. EcoFlex™
8. Voor- en achterwielen van verschillend materiaal
9. Urenteller
10. Uittrekbare slang voor het bijvullen van het reinigingsmiddel/schoon water
11. Documentenvakje

Neem voor meer informatie over de hierboven genoemde optionele accessoires contact op met uw leverancier.

## TECHNISCHE EIGENSCHAPPEN

## Algemene technische eigenschappen

Model	BA 601(*) (2 borstels/pad- houder)	BA 651 (2 borstels/pad- houder)	BA 751 (2 borstels/pad- houder)	BA 851 (2 borstels/pad- houder)	BA 751C (2 cilindrische borstels)
Hoogte machine	1.072 mm				
Capaciteit van tank met reinigingsmiddel/ schoon water	80 liter				
Inhoud vuilwaterreservoir	80 liter				
Percentage reinigingsmiddel EcoFlex™- systeem	0,25% ÷ 3%				
Diameter voorwielen op vaste as	267 mm				
Specifieke druk op de vloer van de voorwielen	1,9 N/mm <sup>2</sup>				
Specifieke druk op de vloer van de achterwielen	1,5 N/mm <sup>2</sup>				
Diameter sturende achterwielen	100 mm				
Vermogen van motor voor aanzuigstelsysteem	500 W				
Vermogen van motor voor aandrijfstelsysteem	200 W				
Snelheid aandrijving (variabel)	van 0 tot 5,6 km/u				
Maximale hellingshoek	2% (1°)				
Geluidsdruk op het oor van de bestuurder (ISO 11201, ISO 4871) (LpA)	58 dB(A) ± 3 dB(A)				
Geluidsvermogen geproduceerd door de machine (ISO 3744, ISO 4871) (LwA)	62 dB(A)				
Trillingsniveau op de arm van de bestuurder (ISO 5349-1)	< 2,5 m/s <sup>2</sup>				
Standaardaccu's	(4 x 6 V) 180 Ah@5h				
Afmeting accuimte (breedte x lengte x hoogte)	375 x 355 x 615 mm				
Druk van circuit van aanzuigstelsysteem	0,012 MPa				

(\*) Optioneel model

Technische eigenschappen met schrobdek voor borstelhouder/padhouder

Model	BA 601(*) (2 borstels/pad- houder)	BA 651 (2 borstels/pad- houder)	BA 751 (2 borstels/pad- houder)	BA 851 (2 borstels/pad- houder)
Breedte reinigingsvlak	610 mm	660 mm	710 mm	860 mm
Diameter borstel	305 mm	330 mm	355 mm	430 mm
Offset rechts/links schrobdek borstels	21/21 mm	35/35 mm	75/75 mm	132/132 mm
Hoogte van de grond van borstels in ruststand	125 mm			
Breedte van de trekker	838 mm	890 mm		1.040 mm
Lengte machine (maximaal)	1.500 mm			1.574 mm
Breedte machine zonder trekker	748 mm			860 mm
Gewicht zonder accu's, met lege reservoirs	167 kg			
Maximaal gewicht met accu's (maximale capaciteit) en volle tanks	463 kg			
Vermogen borstelmotor	2 x 400 W			
Draaisnelheid van borstels	220 toeren/min.			
Druk van borstels/padhouder met extra druk uitgeschakeld	32 kg			
Druk van borstels/padhouder met extra druk ingeschakeld	52 kg			

(\*) Optioneel model

Technische eigenschappen met schrobdek van houder voor cilindrische borstels

Model	BA 751C (2 cilindrische borstels)
Breedte reinigingsvlak	710 mm
Afmetingen cilindrische borstel (diameter x lengte)	145 x 690 mm
Offset rechts/links schrobdek borstels	91/91 mm
Hoogte van grond voor schrobdek van houder cilindrische borstels in ruststand	60 mm
Breedte van de trekker	889 mm
Lengte machine (maximaal)	1.472 mm
Breedte machine zonder trekker	785 mm
Gewicht zonder accu's, met lege reservoirs	167 kg
Maximaal gewicht met accu's (maximale capaciteit) en volle tanks	468 kg
Vermogen borstelmotor	2 x 600 W
Draaisnelheid van cilindrische borstels	613 toeren/min.
Druk van cilindrische borstels	35 kg

**ELEKTRISCH SCHEMA**

**Legenda**

BAT	Accu's 24 V
C1	Accustekker
C2	Hoofdstekker acculader
C3	Secundaire stekker acculader
C4	Stekker schrobdek
CH	Acculader (optioneel)
CSC	Secundaire stekker voor schrobdek van houder voor cilindrische borstels
EB1	Elektronische installatie functies
EB2	Elektronische installatie aandrijfsysteem
ES1	Schakelaars motoren borstels
ES2	Relais aanzuigstelsysteem
EV1	Magneetklep
F1	Zekering schrobdek
F2	Zekering aanzuigstelsysteem
F3	Zekering aandrijfsysteem
F4	Zekering signaleringscircuit
F5	Zekering ontkoppeling borstels/padhouder
F6	Zekering pompen
F7	Zekering stelmotor
HM	Urenteller (optioneel)
K1	Contactsleutel
M1.1,2	Motoren borstels/padhouder
M2	Motor aanzuigstelsysteem
M3	Motor aandrijfsysteem
M4	Waterpomp (optioneel)
M5	Pomp reinigingsmiddel (optioneel)
M6	Motor stelmotor
m0	Microschakelaar stand 0 aandrijfmechanisme
m1	Microschakelaar stand 1 aandrijfmechanisme
m2	Microschakelaar stand 2 aandrijfmechanisme
RV1	Potentiometer snelheid
RV2	Potentiometer maximale snelheid
SW1	Microschakelaar voor toestemming borstels/aandrijfsysteem

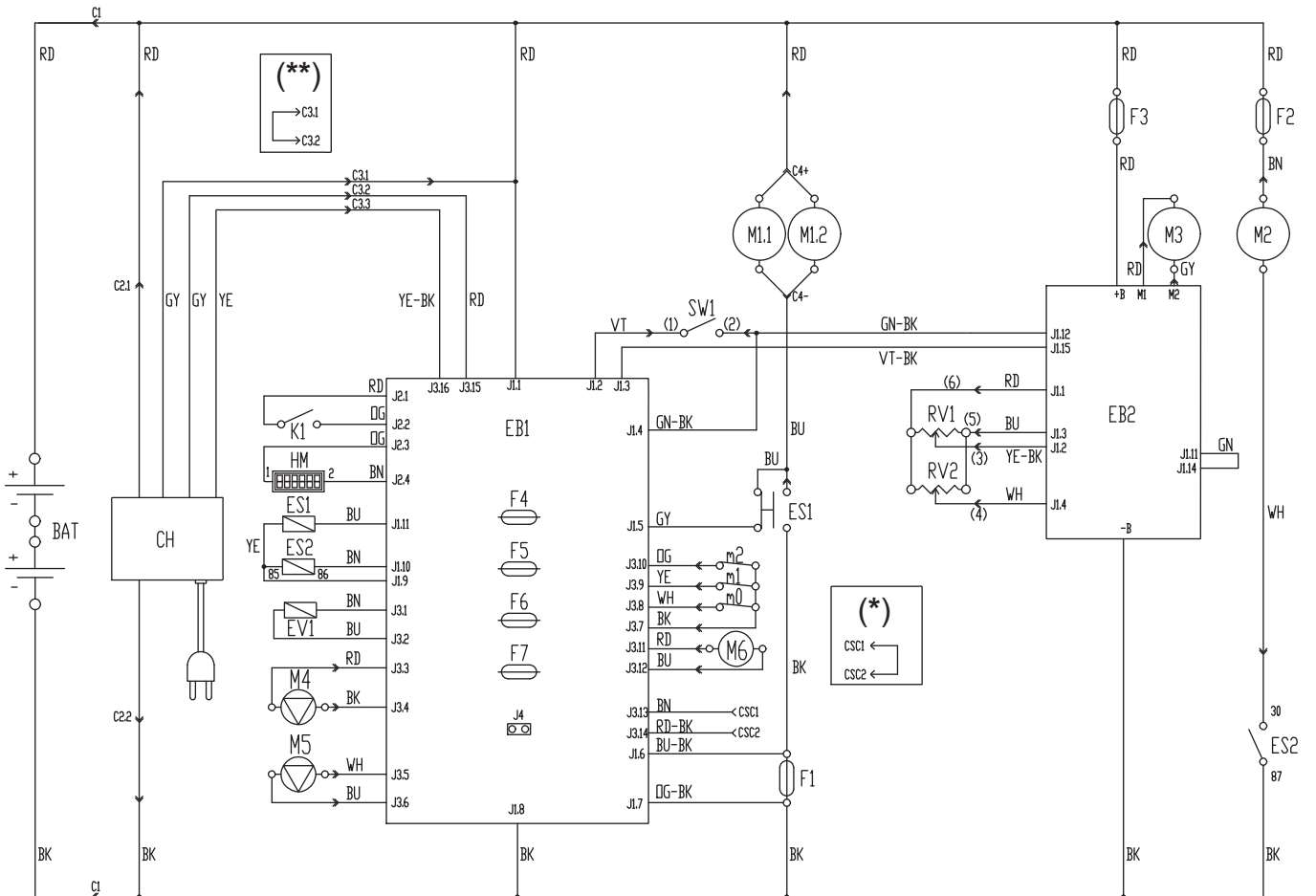
M5	Pomp reinigingsmiddel (optioneel)
M6	Motor stelmotor
m0	Microschakelaar stand 0 aandrijfmechanisme
m1	Microschakelaar stand 1 aandrijfmechanisme
m2	Microschakelaar stand 2 aandrijfmechanisme
RV1	Potentiometer snelheid
RV2	Potentiometer maximale snelheid
SW1	Microschakelaar voor toestemming borstels/aandrijfsysteem

(\*) Alleen voor machines met schrobdek voor houder voor cilindrische borstels

(\*\*) Alleen voor machines zonder interne acculader

**Kleurcodering**

BK	Zwart
BU	Blauw
BN	Bruin
GN	Groen
GY	Grijs
OG	Oranje
PK	Roze
RD	Rood
VT	Paars
WH	Wit
YE	Geel



## GEbruIK



**LET OP!**

*Op de machine zijn enkele plaatjes aangebracht met de volgende woorden:*

- **GEVAAR**
- **LET OP**
- **WAARSCHUWING**
- **ADVIES**

Bij het lezen van deze handleiding moet de bediener de betekenis van de symbolen op deze plaatjes goed kennen. Dek de plaatjes niet af en vervang ze onmiddellijk als ze beschadigd zijn.

## CONTROLE / VOORBEREIDINGEN VOOR ACCU'S OP EEN NIEUWE MACHINE



**LET OP!**

*De elektrische onderdelen van deze machine kunnen ernstig beschadigd raken als de accu's niet op de juiste manier worden gemonteerd en aangesloten. De accu's mogen alleen door bevoegd personeel worden gemonteerd. Stel op basis van het geselecteerde type accu (WET of GEL) de elektronische installatie voor de functies in.*

*Controleer voordat u de accu's monteert of ze niet beschadigd zijn.*

*Ontkoppel de stekker van de accu's en de acculader.*

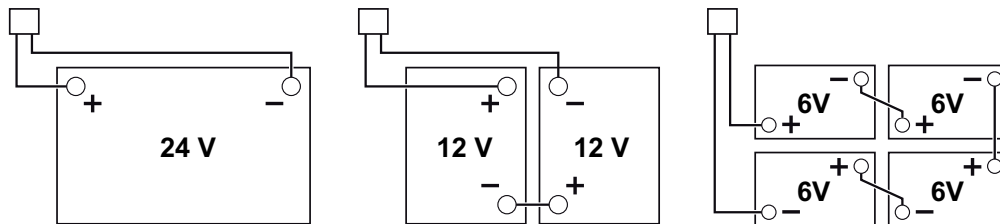
*Wees altijd bijzonder voorzichtig met de accu's.*

*Bevestig de beschermkapjes van de accupolen die bij de machine worden geleverd.*

De machine kan worden voorzien van:

- een accu van 24 V
- twee accu's van 12 V
- vier accu's van 6 V

aangesloten op basis van het schema uit Afb. 1.



Afbeelding 1

P100175

De machine kan op een van de volgende manieren worden geleverd:

### Met accu's (WET of GEL) op de machine gemonteerd, klaar voor gebruik

1. Controleer of de accu's via de stekker (12) op de machine zijn aangesloten.
2. Steek de contactsleutel (80) in het contact en draai deze in stand 'I'.  
Als het groene lampje (81a) gaat branden, zijn de accu's klaar voor gebruik.  
Als het gele (81b) of het rode lampje (81c) gaat branden, moeten de accu's worden opgeladen (zie de procedure in het hoofdstuk Onderhoud).

### De accu's (WET) zijn op de machine gemonteerd, maar bevatten geen elektrolyt

1. Open de afdekking (22) en controleer of de vuilwatertank (21) leeg is. Leeg deze anders met de aftapslang (16).
2. Pak de handgreep (41) vast en breng voorzichtig de tank (40) omhoog.
3. Verwijder de doppen (53) van de accu's (52).



**LET OP!**

*Het loodzwavelzuur is zeer corrosief dus wees bijzonder voorzichtig. Als de vloeistof in contact komt met de huid of de ogen, spoel dan overvloedig uit met water en raadpleeg een arts.*

*De accu's moeten worden gevuld in een goed geventileerde ruimte. Draag werkhandschoenen.*

4. Vul de cellen van de accu's met loodzwavelzuur voor accu's (densiteit van 1,27 op 1,29 kg bij 25 °C) aan de hand van de instructies in de gebruikershandleiding van de accu. De juiste hoeveelheid loodzwavelzuur staat in de handleiding van de accu's.
5. Om beschadiging aan de te behandelen vloer te voorkomen kunt u het water en loodzwavelzuur dat na het opladen boven op de accu blijft liggen met een doek wegvegen.
6. Laat de accu's enkele minuten staan en vul de cellen daarna met loodzwavelzuur aan de hand van de instructies in de gebruikershandleiding van de accu's.
7. Laad de accu's op (zie de procedure in het hoofdstuk Onderhoud).



**De accu's worden niet meegeleverd**

1. Schaf de juiste accu's aan (Zie het onderdeel Technische eigenschappen).
2. Raadpleeg voor keuze en montage een gekwalificeerde leverancier.
3. Stel op basis van het geselecteerde type accu (WET of GEL) de machine in aan de hand van de instructies in het volgende deel.

**DE ACCU'S MONTEREN EN HET TYPE ACCU INSTELLEN (WET OF GEL)****De accu's monteren**

1. Open de afdekking (22) en controleer of de vuilwatertank (21) leeg is. Leeg deze anders met de aftapslang (16).
2. Pak de handgreep (41) vast en breng voorzichtig de tank (40) omhoog.
3. Monteer de accu's.

**Instelling van het type accu**

Op basis van het gekozen type accu (WET of GEL) stelt u de elektronische installatie van de machine, door als volgt te werk te gaan:

1. Zet de contactsleutel (80) op 'I' en controleer de huidige instelling door in de eerste paar seconden na het inschakelen van de machine het aantal keren dat de lampjes (81a), (81b), (81c) knipperen te tellen, aan de hand van de volgende tabel:

INSTELLING	LAMPJE	TYPE ACCU	LAADSTROOM
1	4 keer knipperen rood lampje (81c)	WET	STANDARD
2	4 keer knipperen groen lampje (81a)	GEL-AGM	
3	4 keer knipperen geel lampje (81b)	GEL type EXIDE®	
4	2 keer knipperen rood lampje (81c)	WET	BEPERKT (zie opmerking)
5	2 keer knipperen groen lampje (81a)	GEL-AGM	
6	2 keer knipperen geel lampje (81b)	GEL type EXIDE®	

2. Als de instelling moet worden gewijzigd, gaat u te werk zoals in de volgende punten wordt beschreven.
3. Schakel de machine uit door de contactsleutel (80) op '0' te zetten.
4. Druk de schakelaars (71) en (73) tegelijkertijd in en houd ze ingedrukt. Draai de contactsleutel (80) daarna naar 'I'.
5. Laat de schakelaars (71) en (73) binnen 8 seconden na het starten van de machine los.
6. Druk binnen 3 seconden nog een keer kort op de schakelaar (73) om naar de volgende instelling te gaan (van 1 tot 6 op volgorde).

**OPMERKING**

*Tijdens het uitvoeren van punten 8 en 9 worden de instellingen in de tabel ook op de indicator (82c) weergegeven (1e LED van links brandt = instelling 1, 2e LED van links brandt = instelling 2, etc.).*

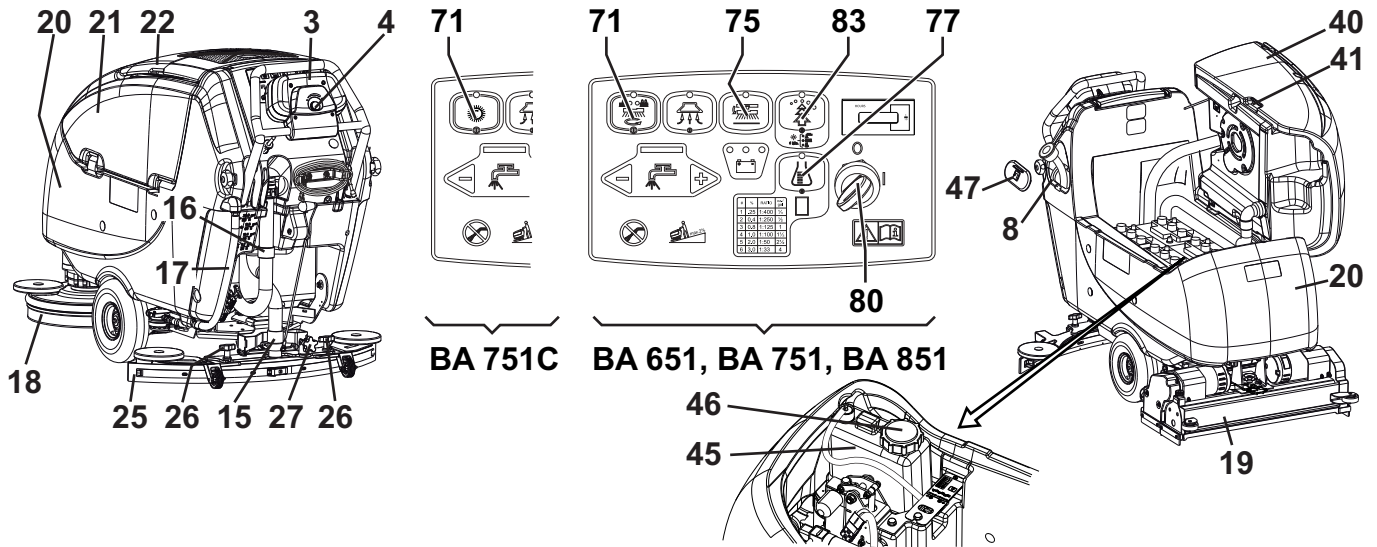
**OPMERKING**

*Gebruik als er accu's met minder capaciteit dan 160Ah@5h (zie bij twijfel de documentatie van de accu's) worden gebruikt de laadstroom BEPERKT via de instellingen 4, 5 of 6 uit de tabel, op basis van het type gemonteerde accu, om oververhitting van de accu's tijdens het opladen te voorkomen.*

**Accu's opladen**

1. Laad de accu's op (zie de procedure in het hoofdstuk Onderhoud).

VOOR HET STARTEN VAN DE MACHINE



P100172B



**LET OP!**

*Telkens als u de machine wilt starten met de contactsleutel (80) in stand 'I' wilt zetten, moet u eerst controleren of er geen vreemde voorwerpen tussen het schrobdek (18 of 19) en het uitstekende deel van de tanks zitten die het eventueel omhoog brengen van het schrobdek kunnen belemmeren. Deze controle is nodig als de machine is uitgeschakeld zonder dat het schrobdek omhoog is gezet. Bij het opnieuw starten van de machine gaat het schrobdek automatisch omhoog.*



**LET OP!**

*Voordat u de schakelaar voor het omlaag/omhoog brengen van het schrobdek (71) gebruikt, moet u eerst controleren of er geen vreemde voorwerpen tussen het schrobdek (18 of 19) en het uitstekende deel van de tanks zitten die het eventueel omhoog brengen van het schrobdek kunnen belemmeren.*

**Montage/demontage van het schrobdek voor borstels/padhouder of voor schrobdek voor houder voor cilindrische borstel**

Op de machine kan eenvoudig zowel het schrobdek van de borstelhouder/padhouder (18) als het schrobdek voor de borstelhouder met cilindrische borstels (19) worden gemonteerd/verwijderd.

Zie voor de montage/vervanging de betreffende procedure in het deel Onderhoud.



**OPMERKING**

*Als het schrobdek wordt gemonteerd/gedemonteerd, kan het nodig zijn ook het type trekker te veranderen, zodat de breedtes overeenkomen. Zie voor de juiste aankoppeling van het schrobdek op de trekker het deel Montage van de trekker.*

**Montage/demontage van de borstels/padhouder (alleen voor BA 601<sup>(\*)</sup>, BA 651, BA 751, BA 851)**

1. Bij machines waarop het betreffende schrobdek is gemonteerd, kunnen zowel de borstels (A, Afb. 2) als de padhouders (B) met pad (C) worden gemonteerd, afhankelijk van de uit te voeren werkzaamheden op de vloer.
2. Steek de contactsleutel (80) in het contact en draai deze in stand 'I'.
3. Zet de snelheidsregelaar (4) op de laagste stand door deze tegen de klok in te draaien.
4. Plaats de borstels (A) of de padhouders (B) onder het schrobdek (18).
5. Breng het schrobdek op de borstels/padhouder omlaag door de schakelaar (71) in te drukken.
6. Druk op het paneel voor start/stop (3) om de borstels/padhouder aan te koppelen en laat daarna weer los. Herhaal eventueel de handeling totdat de borstels/padhouder aankoppelen.

**LET OP!**

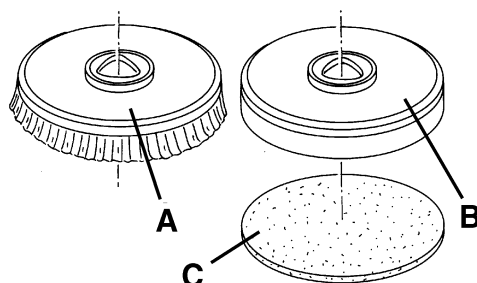
*Draai de snelheidsregelaar (4) linksom om de machine op minimaal toerental te zetten.*

*Druk het paneel (3) niet helemaal in omdat de machine dan in beweging kan komen.*

*Wanneer u de borstels/padhouder wilt loskoppelen, hoeft u het paneel slechts licht in te drukken waardoor alleen de motor van de borstels/padhouder wordt geactiveerd.*

7. Wanneer u de borstels/padhouder wilt verwijderen, moet het schrobdek omhoog worden gebracht door de schakelaar (71) in te drukken. Druk daarna op de schakelaar (75) en wacht totdat de borstels/padhouder tot op de vloer zijn gedaald.
8. Zet de contactsleutel (80) in de stand '0'.

(\*) Optioneel model



Afbeelding 2

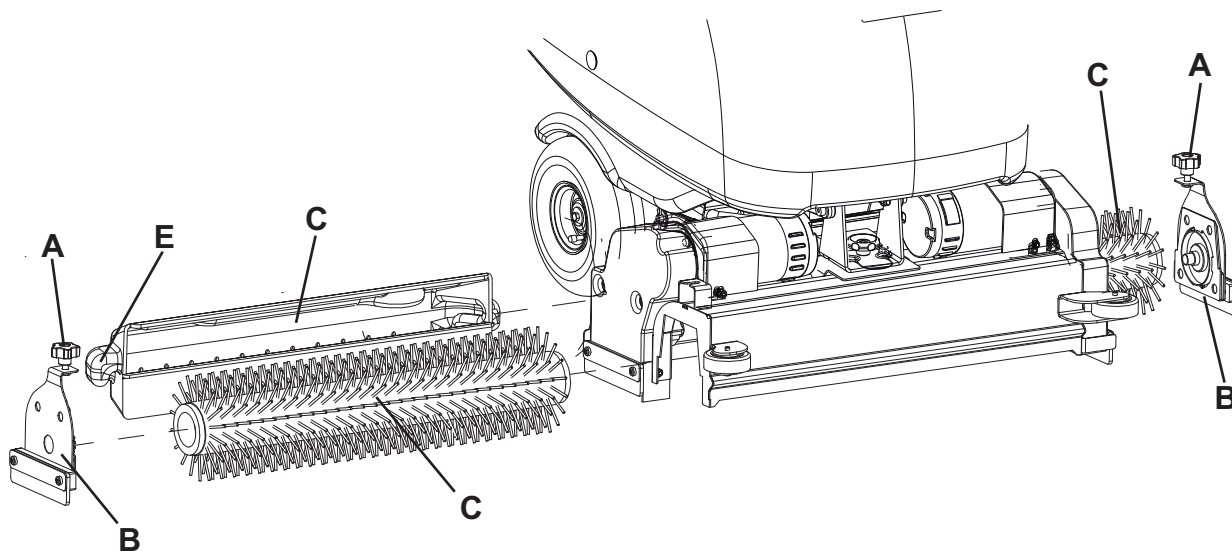
S311334

**Beschikbare typen borstels en handleiding voor toepassing ervan (alleen suggesties)**

Modellen	MIDLITE GRIT 180	MIDGRIT 240	PROLENE	PROLITE	UNION MIX
<b>Algemene reiniging:</b>					
Beton					
Terrazzovloeren					
Keramiektiegels/breukstenen					
Marmer					
Vinyltegels					
Rubberen tegels					
<b>Polijsten:</b>					
Rubberen tegels					
Marmer					
Vinyltegels					

**De cilindrische borstels monteren/verwijderen (alleen voor BA 751C)**

1. Zet de contactsleutel (80) in de stand '1'.
2. Breng het schrobdek van de houders voor cilindrische borstels omhoog door de schakelaar (71) in te drukken.
3. Zet de contactsleutel (80) in de stand '0'.
4. Draai de wieltjes (A, Afb. 3) en verwijder de kleppen (B) door deze omlaag te drukken en druk uit te oefenen op de wieltjes.
5. Monteer de cilindrische borstels (C).  
De cilindrische borstels kunnen aan beide kanten worden gemonteerd.
6. Monteer de klepjes (B) en bevestig ze met de wieltjes (A).
7. Voer punten 1 tot en met 6 om de cilindrische borstels te verwijderen.



Afbeelding 3

P100176

**Beschikbare typen cilindrische borstels en handleiding voor toepassing ervan (alleen suggesties)**

Modellen	MAGNA GRIT 46	DYNA GRIT 80	MIDLITE GRIT 180	PROLENE	PROLITE	UNION MIX
<b>Algemene reiniging:</b>						
Beton						
Terrazzvloeren						
Keramiektiegels/breukstenen						
Marmar						
Vinyltegels						
Rubberen tegels						

**Montage van de trekker**

1. Monteer de trekker (25) en zet hem vast met de wieltjes (26). Sluit daarna de aanzuigslang (15) aan op de trekker.
2. Stel de spanner met het wieltje (27) af zodat de achterste rubber over de hele lengte de vloer raakt.

**Handleiding voor aankoppeling van de trekkers met schrobdeks voor borstelhouder/padhouder**

Model	Schrobdek	Model trekker
BA 601(*)	Schrobdek met twee borstels (18), diameter borstel 305 mm	Aluminium breedte 838 mm
BA 651	Schrobdek met twee borstels (18), diameter borstel 330 mm	Aluminium breedte 889 mm
BA 751	Schrobdek met twee borstels (18), diameter borstel 355 mm	Aluminium breedte 889 mm
BA 851	Schrobdek met twee borstels (18), diameter borstel 430 mm	Aluminium breedte 1.067 mm
BA 751C	Schrobdek met twee cilindrische borstels (19), lengte borstel 690 mm	Aluminium breedte 889 mm

(\*) Optioneel model

**Het reservoir van de schoonmaakoplossing of het spoelwater vullen****OPMERKING**

Wanneer de machine is voorzien van het EcoFlex™-systeem (optioneel) [schakelaars (83 en 77) actief], dan moet er schoon water in de tank worden gegoten; giet anders een reinigungsoplossing in de tank.

1. Verwijder de dop (47) van de vulmond (8).
2. **(Voor machines zonder EcoFlex™-systeem)**  
Vul de tank (20) met een reinigungs middel dat geschikt is voor de uit te voeren werkzaamheden.  
Vul het reservoir niet volledig. Laat het peil tot enkele centimeters onder de rand staan. Gebruik de slang (17) als referentie.  
Houd u aan de verdunningsinstructies die op het label van het chemische product van het reinigungs middel staan.  
De temperatuur van het reinigungs middel mag niet hoger zijn dan 40 °C.

**LET OP!**

**Gebruik alleen vloeibare reinigungs middelen die weinig schuimen en niet brandbaar zijn; ze moeten geschikt zijn voor de machine.**

**(Voor machines met EcoFlex™-systeem)**

Vul de tank (20) met schoon water met behulp van de vulmond (8).  
Vul het reservoir niet volledig. Laat het peil tot enkele centimeters onder de rand staan. Gebruik de slang (17) als referentie.  
De temperatuur van het water mag niet hoger zijn dan 40 °C.

**Het reservoir voor reinigungs middel vullen**

(Voor machines met EcoFlex™-systeem)

1. Open de afdekking (22) en controleer of de vuilwatertank (21) leeg is. Leeg deze anders met de aftapslang (16).
2. Pak de handgreep (41) vast en breng voorzichtig de tank (40) omhoog.
3. Open de dop (46).
4. Vul de tank (45) met een reinigungs middel dat geschikt is voor de werkzaamheden (geconcentreerd reinigungs middel).  
Vul het reservoir niet volledig met reinigungs middel. Laat het peil tot enkele centimeters onder de rand staan.

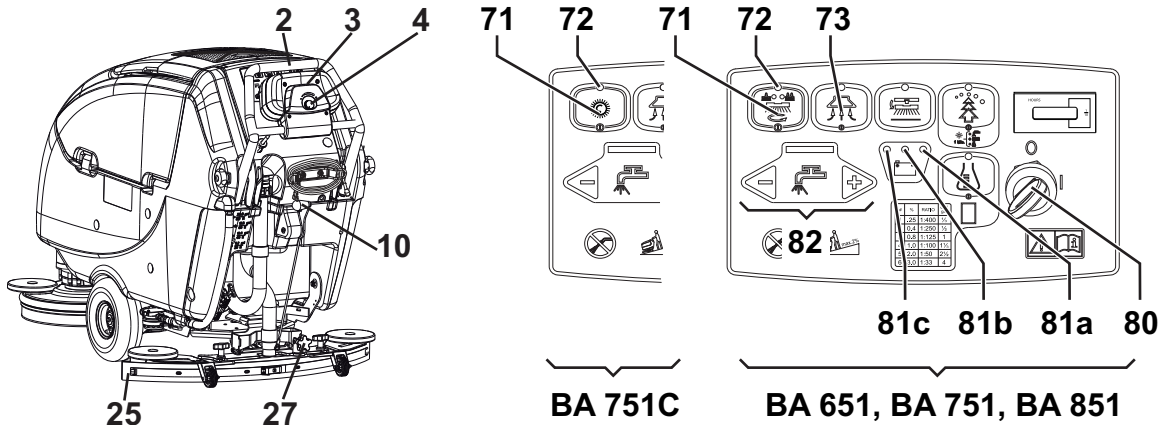
**WAARSCHUWING!**

**Gebruik alleen vloeibare reinigungs middelen die weinig schuimen en niet brandbaar zijn; ze moeten geschikt zijn voor de machine.**

**OPMERKING**

Als het systeem nieuw, geleegd voor reiniging, etc. is, moet u wachten totdat de slangen zijn gevuld voordat u de machine in gebruik neemt. U kunt het vullen van het systeem versnellen door een of meer reinigungs cycli van het EcoFlex™-systeem uit te voeren (zie het hoofdstuk Onderhoud voor de procedure).

## DE MACHINE STARTEN EN STOPPEN



P100172C

### Starten van de machine

- Bereid de machine voor zoals werd beschreven in het vorige deel.
- Steek de contactsleutel (80) in het contact en draai deze in stand 'I'. Controleer of het groene lampje (81a) brandt (accu opgeladen). Wanneer het gele lampje (81b) of het rode lampje (81c) gaat branden, zet de contactsleutel dan op '0' en laad de accu's op (zie de procedure in het hoofdstuk Onderhoud).
- Zet deze op de werkplek:
  - Start de machine met beide handen op het stuur (2) en druk het paneel (3) naar voren voor voorwaarts en naar achteren voor achterwaarts. De maximale bewegingssnelheid is instelbaar met de regelaar (4).
- Breng de trekker (25) omlaag met de hendel (10).
- Breng het schrobdek van de borstels/padhouders omlaag door de schakelaar (71) in te drukken.
- Druk op de schakelaar op het aanzuigstelsel (73).
- Activeer de schakelaars voor de regeling van de toevoer van het reinigingsmiddel (82) op basis van de uit te voeren reinigingswerkzaamheden.
- Start de reinigingswerkzaamheden en verplaats de machine zoals in punt 3. Stel de maximale snelheid eventueel in met de regelaar (4).

### De machine stoppen

- Stop de machine door het paneel (3) los te laten.
- Stop het aanzuigstelsel door op de schakelaar (73) te drukken.
- Breng het schrobdek van de borstels/padhouders omhoog door de schakelaar (71) in te drukken.
- Breng de trekker (25) omhoog met de hendel (10).
- Schakel de machine uit door de contactsleutel (80) op '0' te zetten.
- Controleer of de machine niet uit zichzelf kan bewegen.

### MACHINE IN GEBRUIK (WASSEN/DROGEN)

- Start de machine zoals werd beschreven in het vorige deel.
- Activeer eventueel de schakelaars voor regeling van de toevoer van het reinigingsmiddel (82) op basis van de uit te voeren reinigingswerkzaamheden.
- Stop eventueel de machine en draai het stelwielje voor de trekker (27) zodanig dat de achterste rubber (25) over de hele lengte de vloer raakt.



#### WAARSCHUWING!

**Laat de borstels/padhouders niet ingeschakeld terwijl de machine stilstaat, met name wanneer u met de extra druk ingeschakeld werkt, om te voorkomen dat het oppervlak beschadigd raakt.**

## Afstelling van de concentratie van het reinigingsmiddel in de reinigingsoplossing

(Voor machines met EcoFlex™-systeem)

Het systeem voor het mengen van het reinigingsmiddel in het spoelwater moet worden geactiveerd door op de schakelaar voor afstelling van het percentage reinigingsmiddel (A, Afb. 4) te drukken: als het led-lampje (B) brandt, wordt het reinigingsmiddel aan het spoelwater toegevoegd.

Op het display (C) wordt het niveau (van 1 tot en met 6) van de concentratie van het reinigingsmiddel in de reinigingsoplossing weergegeven: raadpleeg de tabel (D) voor de bijbehorende procentagewaarden.

Wanneer u de huidige instellingen van het percentage reinigingsmiddel wilt aanpassen, ga dan als volgt te werk:

1. Schakel de schakelaar voor afstelling van het percentage van het reinigingsmiddel (A) uit [de led (B) moet uit gaan].
2. Houd de schakelaar voor afstelling van het percentage reinigingsmiddel (A) ingedrukt totdat het led-lampje (B) knippert.
3. Laat de schakelaar (A) los. Houd deze opnieuw kort ingedrukt om naar het volgende niveau op het display (C) te gaan; herhaal de handeling totdat u de gewenste instelling bereikt.
4. Wacht totdat het led-lampje (B) stopt met knippen: het nieuwe niveau is ingesteld.



### OPMERKING

De instelling van het percentage reinigingsmiddel wordt in het geheugen opgeslagen, ook nadat de machine wordt uitgeschakeld.

## Schakelaar EcoFlex™

Druk op de schakelaar EcoFlex™ (E, Afb. 4) telkens wanneer u tijdelijk extra vermogen nodig hebt.

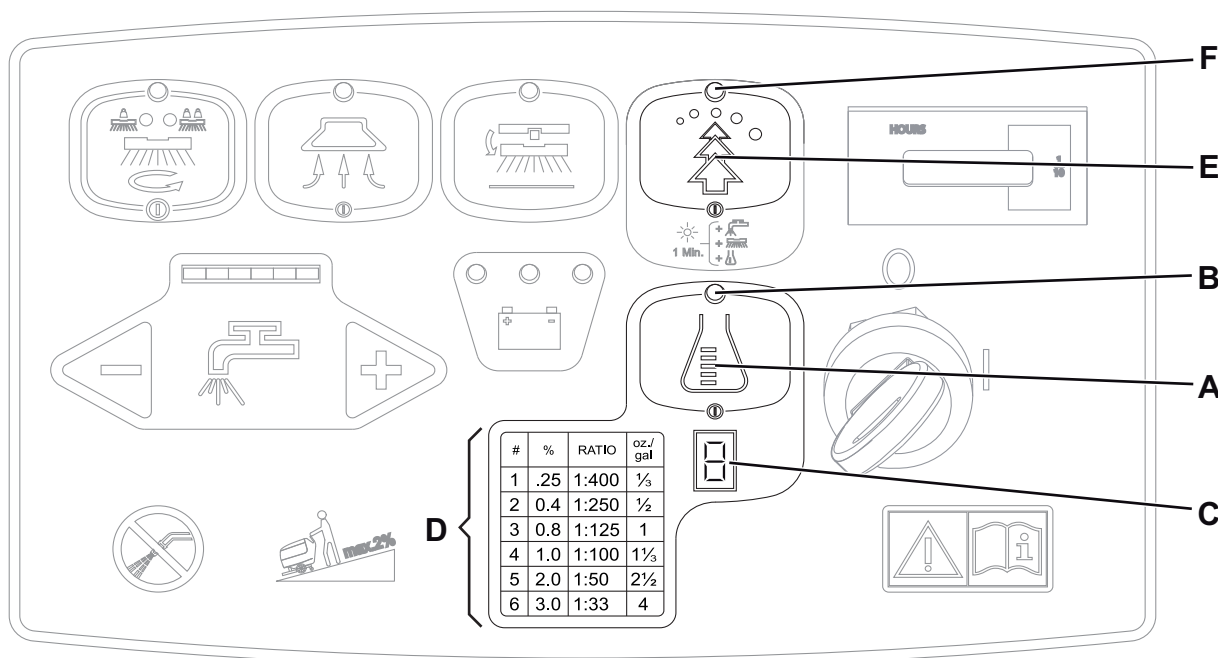
Wanneer u op de schakelaar (E) [led (F) knippert] drukt, neemt de toevoer van de reinigingsoplossing toe (voor machines met EcoFlex™-systeem), wordt de extra druk van de borstels/padhouder geactiveerd en neemt de concentratie van het reinigingsmiddel in de oplossing toe (wanneer de functie voor het mengen van het reinigingsmiddel is uitgeschakeld, wordt de functie automatisch ingeschakeld).

Wanneer u weer op de schakelaar (E) drukt, worden de oorspronkelijke instellingen weer hersteld [led (F) brandt].



### OPMERKING

Wanneer de schakelaar (E) niet nog een keer wordt ingedrukt, worden de oorspronkelijke instellingen automatisch na 60 seconden hersteld.



Afbeelding 4

P100177

**Werken met de functie voor extra druk van de borstels/padhouder (alleen voor BA 651, BA 751, BA 851)**

Als het vuil op de vloer niet gemakkelijk loslaat, kunt u de functie voor extra druk van de borstels/padhouder gebruiken. Ga daarbij als volgt te werk:

1. Druk op de schakelaar (71) om het schrobdek voor de borstelhouder/padhouder te laten zakken zoals aangegeven in het deel 'Starten van de machine'.
2. Houd de schakelaar (71) langer dan 1 seconde ingedrukt. Het inschakelen van de extra druk wordt aangegeven door het lampje (72) dat van groen naar rood gaat.

U kunt terugkeren naar de normale druk door de schakelaar (71) langer dan 1 seconde ingedrukt te houden.

Als u het schrobdek voor de borstelhouder/padhouder omhoog wilt zetten zonder terug te keren naar de normale druk, drukt u de schakelaar (71) in en laat u hem meteen weer los.

**WAARSCHUWING!**

*Als de motoren van de borstels/padhouders overbelast worden, omdat vreemde voorwerpen de beweging van de borstels/pads belemmeren of bij een erg agressieve vloer/borstels, zorgt een beveiligingssysteem dat de borstels/padhouders na ongeveer een minuut continue overbelasting stoppen.*

*Een overbelaste toestand wordt aangegeven door drie knipperende lampjes (81a, 81b, 81c).*

*Als de overbelasting zich voordoet tijdens werkzaamheden met de functie voor extra druk ingeschakeld, dan verlicht het systeem automatisch de druk op de borstel/padhouder door de functie voor extra druk uit te schakelen.*

*Als de overbelasting blijft aanhouden, stoppen de borstels/padhouders.*

*Als u het werk wilt hervatten nadat de borstel/pad is stopgezet vanwege overbelasting, moet u de machine uitschakelen en de contactsleutel (80) in stand '0' zetten. Start de machine door de contactsleutel (80) op '1' te zetten.*

**Ontlading van de accu's tijdens de werkzaamheden**

Zolang het groene lampje (81a) brandt, laten de accu's de machine normaal werken.

Wanneer het groene lampje (81a) uit gaat en het gele lampje (81b) gaat branden, moeten de accu's worden opgeladen. De machine kan nu nog enkele minuten werken (afhankelijk van de eigenschappen van de gebruikte accu en de uit te voeren werkzaamheden).

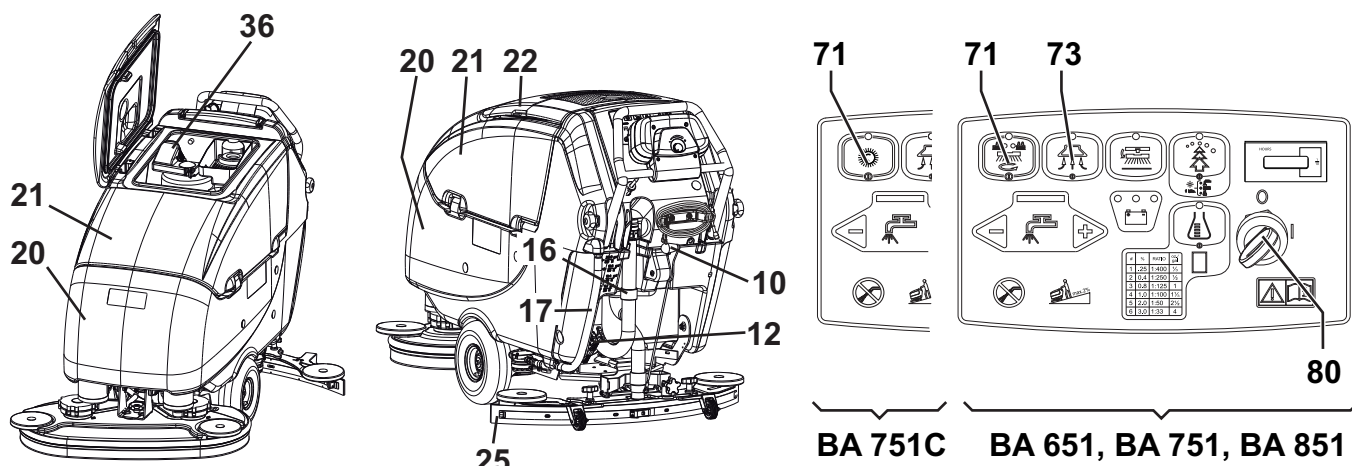
Wanneer het rode lampje (81c) gaat branden, werkt de machine niet meer. Na enkele seconden worden de borstels/padhouder automatisch gestopt; alleen het aanzuigstelsel en het aandrijfstelsel blijven werken, zodat eventuele natte delen van de vloer kunnen worden gedroogd en de machine naar een plaats kan worden gebracht waar de accu's kunnen worden opgeladen.

**WAARSCHUWING!**

*Als de accu's bijna leeg zijn, mag u niet door blijven werken om schade aan de accu's en een kortere levensduur te voorkomen.*



## DE TANKS LEGEN



P100172D

Een automatisch sluitsysteem met vlotter (36) zorgt dat het aanzuigsysteem niet meer werkt als de vuilwatertank (21) vol is. Wanneer het aanzuigsysteem wordt gestopt, merkt u dit doordat het geluidsniveau van de motor voor het aanzuigsysteem toeneemt of doordat de vloer niet meer wordt gedroogd.

**WAARSCHUWING!**

*Wanneer het aanzuigsysteem per ongeluk wordt uitgeschakeld (bijvoorbeeld wanneer de vlotter eerder ingrijpt als de machine met een plotselinge beweging wordt stopgezet), kunt u het systeem weer activeren door het met de schakelaar (73) uit te schakelen, de afdekking (22) te openen en te controleren of de vlotter in het rooster (36) tot het niveau van het water is gedaald; sluit daarna de afdekking (22) en start het aanzuigsysteem weer met de schakelaar (73).*

Als de vuilwatertank (21) vol is, kunt u de tank als volgt legen.

**Tank met vuil water legen**

1. Breng het schrobdek van de borstels/padhouder omhoog door de schakelaar (71) in te drukken.
2. Breng de trekker (25) omhoog met de hendel (10).
3. Breng de machine naar de aangewezen 'verzamelzone'.
4. Schakel de machine uit door de contactsleutel (80) op '0' te zetten.
5. Leeg de vuilwatertank met behulp van de slang (16). Vul na de werkzaamheden het reservoir met schoon water.

**Tank met reinigingsmiddel/schoon water legen**

6. Voer de voorgaande punten 1 tot en met 4 uit.
7. Leeg de tank met reinigingsmiddel met de slang (17). Vul na de werkzaamheden het reservoir met schoon water.

**De afvalcontainer van de cilindrische borstels legen (alleen voor schrobdek met cilindrische borstels)**

8. Zet de contactsleutel (80) in de stand '1'.
9. Breng het schrobdek van de houders voor de cilindrische borstels omlaag door de schakelaar (71) in te drukken.
10. Schakel de machine uit door de contactsleutel (80) op '0' te zetten.
11. Verwijder met het schrobdek voor de houder van de cilindrische borstels omlaag de afvalcontainer (D, Afb. 3) door deze met de handgreep (E) zijwaarts te trekken.
12. Leeg en spoel de afvalcontainer (D) en plaats hem terug door de interne bevestigingen weer vast te koppelen.

**NA GEBRUIK VAN DE MACHINE**

Als u klaar bent, moet u de volgende handelingen uitvoeren voordat u machine achterlaat:

1. Verwijder de borstels/padhouder en de cilindrische borstels aan de hand van de instructies in het betreffende deel.
2. Leeg de tanks (20 en 21) aan de hand van de specifieke delen in de handleiding.
3. Voer de onderhoudswerkzaamheden uit die na gebruik van de machine moeten worden uitgevoerd (zie het hoofdstuk Onderhoud).
4. Zet de machine op een droge, schone plaats en houd de borstels/padhouder en de trekker gedemonteerd of omhoog.

## LANGE PERIODE VAN STILSTAND

Als de machine langer dan 30 dagen niet wordt gebruikt, is het raadzaam de volgende handelingen uit te voeren:

1. Voer de handelingen uit het deel Na gebruik van de machine uit.
2. Ontkoppel de stekker van de accu's (12).

## EERSTE GEbruIKSPERIODE

Na de eerste 8 uur moet u de bevestiging van alle bevestigings- en aansluitingsorganen van de machine controleren. Controleer of de zichtbare onderdelen intact zijn en geen lekkage vertonen.

## ONDERHOUD

De levensduur van de machine en de optimale veilige werking ervan worden geholpen door nauwkeurig en regelmatig onderhoud. Hieronder staat het schema voor regelmatig onderhoud. De aangegeven perioden zijn afhankelijk van de specifieke werkomstandigheden en worden bepaald door de verantwoordelijke persoon voor onderhoud.



### LET OP!

*De handelingen moeten worden uitgevoerd op een uitgeschakelde machine met ontkoppelde accu's. Lees echter eerst aandachtig de instructies in het hoofdstuk Veiligheid door, voordat u de onderhoudswerkzaamheden uitvoert.*

Alle regelmatige of buitengewone onderhoudswerkzaamheden moeten worden uitgevoerd door bevoegd personeel of bij een bevoegd servicecentrum.

In deze handleiding staan na het normale onderhoudsschema alleen de eenvoudigste en meest voorkomende onderhoudsprocedures.

De procedures voor de onderhoudswerkzaamheden die niet in het vastgelegde onderhoudsschema staan, vindt u in de servicehandleiding, die bij de verschillende servicecentra ligt.

## ONDERHOUDSSCHEMA

Procedure	Dagelijks, na gebruik van de machine	Wekelijks	Maandelijks	Jaarlijks
Accu's opladen				
Reiniging van de trekker				
Reiniging van de borstels/pads				
Reiniging van de tanks, van de bakfilter van de vuilwatertank en controle van de pakking van de afdekking				
Het EcoFlex™-systeem (optioneel) reinigen en spoelen				
Controle en vervanging van de rubbers van de trekker				
Reiniging van het filter van het reinigingsmiddel				
Reiniging van het filter voor de motor van het aanzuigsysteem				
Controle van het peil van de vloeistof in de accu's (WET)				
Controle van de bevestiging van schroeven en moeren			(1)	
Controle en afstelling van de aandrijfriemen van de motoren voor de cilindrische borstels (alleen voor <b>BA 751C</b> )			(2)	
Controle of vervanging van koolborstels voor de motoren van de borstels/padhouder				(2)
Controle of vervanging van de koolborstels van de motor van het aanzuigsysteem				(2)
Controle of vervanging van de koolborstels van de motor van het aandrijfsysteem				(2)

(1) En na de eerste 8 bedrijfsuren.

(2) Onderhoud uit te voeren door een bevoegd servicecentrum van Nilfisk.

## CONTROLE VAN DE BEDRIJFSUREN VAN DE MACHINE

(Alleen wanneer de machine is voorzien van een urenteller)

1. Zet de contactsleutel (80) in de stand '1'.
2. Druk op de schakelaar (73) en lees op de urenteller (79) het totaal aantal bedrijfsuren (reinigen/drogen) af dat door de machine is uitgevoerd.
3. Druk nog een keer op de schakelaar (73).
4. Zet de contactsleutel (80) in de stand '0'.

**ACCU'S OPLADEN****OPMERKING**

*Laad de accu's op als het gele lampje (81b) of het rode lampje (81c) gaat branden of na voltooiing van de werkzaamheden.*

**WAARSCHUWING!**

*Houd de accu's altijd opgeladen, omdat de levensduur van de accu's dan langer is.*

**WAARSCHUWING!**

*Als de accu's leeg zijn, zorg dan dat ze dat niet te lang blijven, omdat de levensduur van de accu anders minder wordt. Controleer minstens een keer per week of de accu's zijn opgeladen.*

**LET OP!**

*Bij het opladen van de WET-accu's kan het bijzonder explosieve waterstofgas vrijkomen. Laad de accu alleen op in een goed geventileerde ruimte en ver van open vuur. Tijdens het opladen van de accu's mag er niet gerookt worden.*

*Houd de reservoirs geopend als de accu's worden opgeladen.*

**LET OP!**

*Let tijdens het opladen van de accu's goed op dat er geen vloeistof uit de accu's loopt. Deze vloeistof is corrosief. Als de vloeistof in contact komt met de huid of de ogen, spoel dan overvloedig uit met water en raadpleeg een arts.*

**Voorbereidende handelingen**

1. Open de afdekking (22) en controleer of de vuilwatertank (21) leeg is. Leeg deze anders met de aftapslang (16).
2. Zet de machine op een plaats waar de accu's kunnen worden opgeladen.
3. Zet de contactsleutel (80) in de stand '0'.
4. Pak de handgreep (41) vast en breng voorzichtig de tank (40) omhoog.
5. Alleen voor WET-accu's:
  - Controleer het niveau van de elektrolyt van de accu's (52); vul het niveau eventueel bij via de doppen (53).
  - Laat alle doppen (53) open als u de accu's daarna oplaadt.
  - Reinig indien nodig de bovenkant van de accu's.
6. Laad de accu's op een van de volgende manieren op, afhankelijk van de aanwezigheid van een elektronische acculader (90) op de machine.

**Accu's met externe acculader opladen**

1. Controleer of de acculader geschikt is aan de hand van de instructies op het apparaat. De nominale spanning van de acculader moet gelijk zijn aan 24 V.
2. Ontkoppel de stekker (12) van de accu's en sluit die op de externe acculader aan.
3. Sluit de acculader aan op het stroomnet.
4. Na het opladen ontkoppelt u de acculader van het stroomnet en haalt u de stekker (12) los.
5. (Alleen voor WET-accu's): Controleer of het niveau van de elektrolyt in de accu's correct is en sluit alle doppen (53).
6. Sluit de stekker (12) van de accu's weer aan op de aansluiting op de machine.
7. Pak de handgreep (41) vast en breng voorzichtig de tank (40) omlaag.

**Accu's met geïntegreerde acculader (optioneel) opladen op de machine**

1. Sluit de kabel (6) van de acculader opnieuw aan op het stroomnet [de spanning en de frequentie van het stroomnet moeten overeenkomen met de waarden van de acculader, zie het plaatje (34) op de machine].  
Als de acculader op het stroomnet is aangesloten, worden alle functies van de machine automatisch uitgeschakeld.  
Als het rode lampje (81c) brandt, betekent dit dat de acculader de accu's oplaadt.
2. Als het groene lampje (81a) brandt, is het opladen van de accu's voltooid.
3. Wanneer de accu's volledig zijn opgeladen, koppelt u de kabel (6) van de acculader los van het stroomnet en bevestigt u deze in de betreffende bevestiging (7).
4. Pak de handgreep (41) vast en breng voorzichtig de tank (40) omlaag.

**OPMERKING**

*Zie voor meer informatie over de werking van de acculader (5) de betreffende handleiding.*

## REINIGING VAN DE TREKKER



### OPMERKING

*De machine werkt alleen goed als de trekker schoon is en als de rubbers in goede staat zijn.*



### WAARSCHUWING!

*Wij raden u aan werkhandschoenen te dragen als u de trekker reinigt omdat er vuil aan kan blijven hangen.*

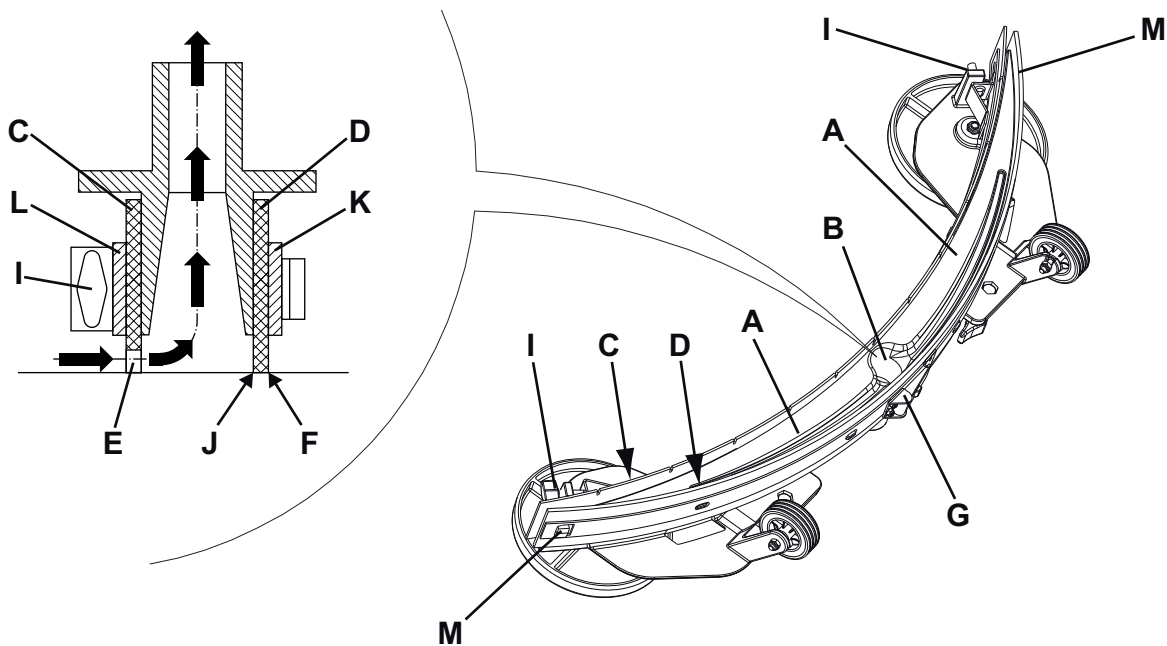
1. Zet de machine op een vlakke ondergrond.
2. Zet de contactsleutel (80) in de stand '0'.
3. Breng de trekker (25) omlaag met de hendel (10).
4. Draai de wielletjes (26) los en verwijder de trekker (25).
5. Ontkoppel de aanzuigslang (15) van de trekker.
6. Spoel en reinig de trekker (Afb. 5). Reinig vooral de ruimten (A, Afb. 5) en de opening (B). Controleer of de voorste rubber (C) en de achterste rubber (D) heel zijn en geen sneden of scheuren vertonen. Als dat wel het geval is, moeten ze worden vervangen (zie de procedure in het volgende hoofdstuk).
7. Monteer de trekker weer in de omgekeerde volgorde van demontage.

## CONTROLE EN VERVANGING VAN DE RUBBERS VAN DE TREKKER

1. Reiniging van de trekker (Afb. 5), zie hiervoor het vorige deel.
2. Controleer of de stroken (E) van de voorste rubber (C) en de stroken (F) van de achterste rubber (D) tegelijkertijd over de hele lengte op een vlakke ondergrond steunen. Als dat niet het geval is, moet u ze als volgt in hoogte verstellen:
  - Haal de trekstang (G) los, ontkoppel de houders (M) en stel de achterste rubber (D) af; koppel de houders weer aan en monteer de trekstang.
  - Draai de wielletjes (I) los en stel de achterste rubber (C) af. Draai de wielletjes daarna weer vast.
3. Controleer of de voorste rubber (C) en de achterste ruimte (D) heel zijn en geen sneden of scheuren vertonen. Als dat wel het geval is, moeten ze worden vervangen. Dat doet u als volgt. Controleer ook of de voorste rand (J) van de achterste rubber niet is versleten. Als dat wel het geval is, kan de rubber zelf kapot gaan. Vervang deze door een van de andere drie randen die nog heel zijn. Als de andere randen ook versleten zijn, moet u de rubber vervangen. Dat doet u als volgt:
  - Haal de trekstang (G) los, koppel de houders (M) los en verwijder de bevestigingsband (K); vervang of rouleer daarna de voorste rubber (D). Monteer de rubber weer in de omgekeerde volgorde van demontage.
  - Draai de wielletjes (I) los en verwijder de bevestigingsband (L). Vervang daarna de voorste rubber (C). Monteer de rubber weer in de omgekeerde volgorde van demontage.

Na het vervangen (of roteren) van de rubbers, moet u de hoogte ervan afstellen zoals eerder beschreven.

4. Sluit de aanzuigslang (15) aan op de trekker.
5. Monteer de trekker (25) en draai de wielletjes (26) vast.
6. Stel eventueel het wielletje voor afstelling van de uitlijning van de trekker (27) af.



Afbeelding 5

P100178

**REINIGING VAN DE BORSTELS/PADS****WAARSCHUWING!**

*Wij raden u aan werkhandschoenen te dragen als u de borstels/pads reinigt omdat er vuil aan kan blijven hangen.*

1. Verwijder de borstels/pads van de machine zoals werd beschreven in het hoofdstuk Gebruik.
2. Reinig en spoel de borstels/pads met water en reinigingsmiddel.
3. Controleer of de borstels/pads heel zijn en niet overmatig versleten. Anders moeten ze worden vervangen.
4. Verwijder van het schrobdek voor de houder met cilindrische borstels de afvalcontainer (D, Afb. 3) door deze met de handgreep (E) zijwaarts te trekken.
5. Leeg en spoel de afvalcontainer (D) en plaats hem terug door de interne bevestigingen weer vast te koppelen.

**REINIGING VAN DE TANKS, VAN HET AANZUIGROOSTER MET VLOTTER EN CONTROLE VAN DE PAKKING VAN DE AFDEKKING**

1. Breng de machine naar de aangewezen 'verzamelzone'.
2. Zet de contactsleutel (80) in de stand '0'.
3. Open de afdekking (A, Afb. 6).
4. Verwijder het water uit de tanks met de slangen (16 en 17).
5. Reinig en spoel de afdekking (A), de tanks (B en C) en het aanzuigrooster met automatische sluiting met vlotter (D) met schoon water.  
Koppel eventueel de steunen (E) los, open het rooster (D) en haal de vlotter (F) eruit. Reinig deze met zorg en plaats weer terug.
6. Verwijder en reinig de bakfilter (M).
7. Controleer of de pakking (G) van de afdekking van de tank heel is.

**OPMERKING**

*De pakking (G) zorgt dat er voldoende druk wordt opgebouwd in de tank. Dat is nodig om het vuile water naar binnen te zuigen.*

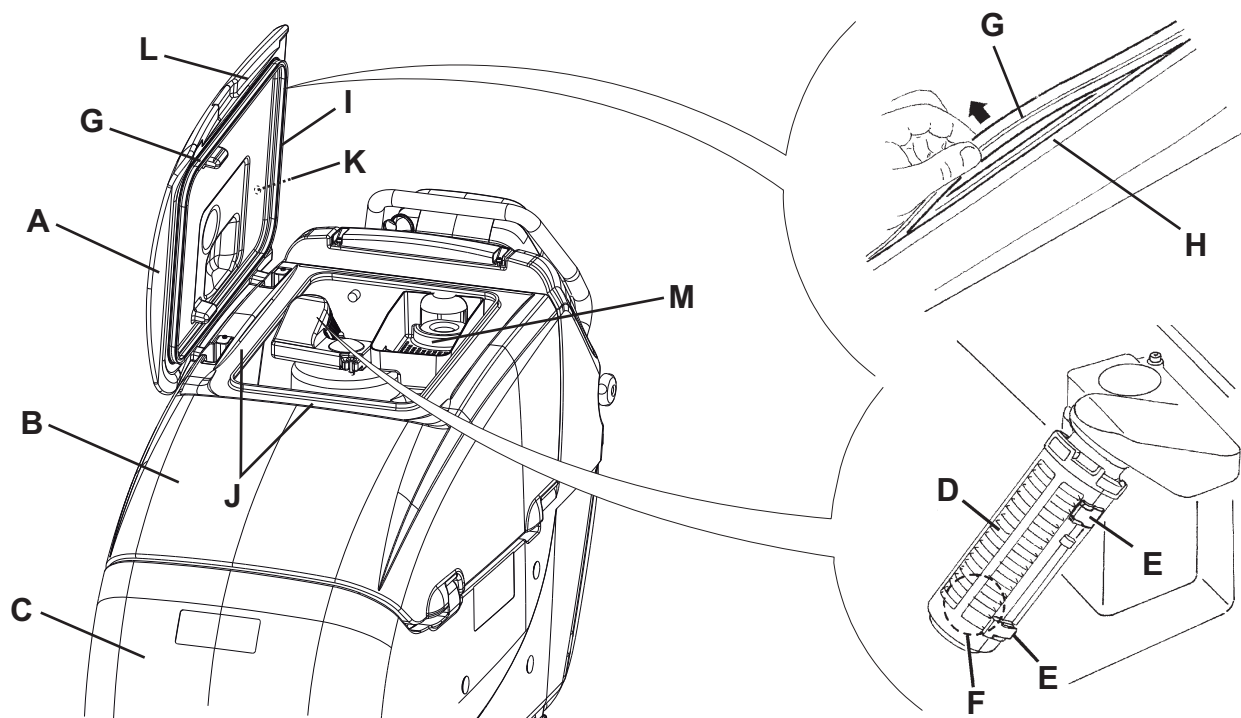
Vervang indien nodig de pakking (G) door deze uit de bevestiging (H) te halen. Als u een nieuwe pakking monteert, moet u de bevestiging (I) plaatsen zoals in de afbeelding (midden achter).

8. Controleer of ook alle oppervlakken (J) waarmee de pakking (G) contact maakt onbeschadigd zijn en geschikt voor bevestiging van de pakking zelf.

**OPMERKING**

*Via de opening (K) kan de lucht in de spouw van de afdekking worden afgevoerd, zodat de druk in de tank op peil blijft.*

9. Sluit de afdekking (A).



Afbbeelding 6

P100179

## DEMONTAGE/MONTAGE VAN HET SCHROBDEK MET BORSTELHOUDER/PADHOUDER/HOUDER VOOR CILINDRISCHE BORSTELS

Op de machine kan eenvoudig zowel het schrobdek van de borstelhouder/padhouder (18) als het schrobdek voor de borstelhouder met cilindrische borstels (19) worden gemonteerd/verwijderd.



### OPMERKING

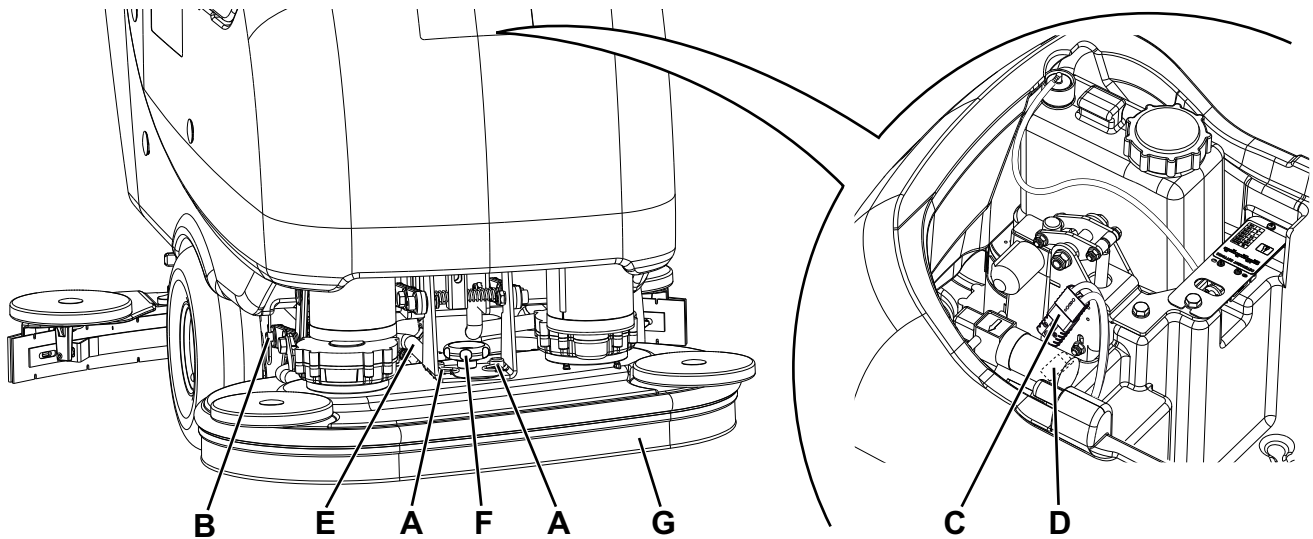
*Als het schrobdek wordt gemonteerd/gedemonteerd, kan het nodig zijn ook het type trekker te veranderen, zodat de breedtes overeenkomen. Zie voor de juiste aankoppeling van het schrobdek op de trekker het deel Montage van de trekker.*

### Demontage

1. Zet de machine op een vlakke ondergrond.
2. Verwijder de borstels/padhouders zoals in het betreffende deel wordt uitgelegd. Verwijder de cilindrische borstels niet.
3. Zet de contactsleutel (80) in de stand 'I'.
4. Breng het schrobdek van de borstels/padhouder omlaag door de schakelaar (71) in te drukken.
5. Zet de contactsleutel (80) in de stand '0'.
6. Verwijder de veiligheidsspennen (A, Afb. 7) en [alleen voor schrobdeks voor borstelhouder/padhouder (18)] de bevestigingspen (B).
7. Open de afdekking (22) en controleer of de vuilwatertank (21) leeg is. Leeg deze anders met de aftapslang (16). Sluit de afdekking (22).
8. Pak de hendel (41) vast en zet de tank (40) voorzichtig omhoog voor toegang tot de elektrische aansluiting van het schrobdek voor de borstelhouder.
9. Haal de rode stekker (C) en (alleen voor schrobdek houder cilindrische borstels) en de witte stekker (D) los.
10. Koppel het verbindingsstuk (E) van de leiding van het reinigingsmiddel los.
11. Draai het bevestigingswiel (F) los en verwijder het schrobdek voor de borstelhouder/padhouder (G).

### Montage

12. Monteer de onderdelen in de omgekeerde volgorde van de demontage, let daarbij op het volgende:
  - Als het schrobdek voor de houder van de cilindrische borstels (19) is gemonteerd, moet ook de witte stekker (D) worden aangesloten.
  - Als het schrobdek voor de borstelhouder/padhouder (18) wordt gemonteerd, moet u de hendel met de pen (B) vastzetten.



Afbeelding 7

P100181

**REINIGING VAN HET FILTER VOOR DE MOTOR VAN HET AANZUIGSYSTEEM**

1. Zet de machine op een vlakke ondergrond.
2. Zet de contactsleutel (80) in de stand '0'.
3. Open de afdekking (22) en controleer of de vuilwatertank (21) leeg is. Leeg deze anders met de aftapslang (16).
4. Pak de handgreep (41) vast en breng voorzichtig de tank (40) omhoog.
5. Controleer of het voorfilter schoon is. Reinig het eventueel met water en met perslucht, plaats het daarna terug.
6. Voer de punten 1, 2, 3 en 4 in de omgekeerde volgorde uit.

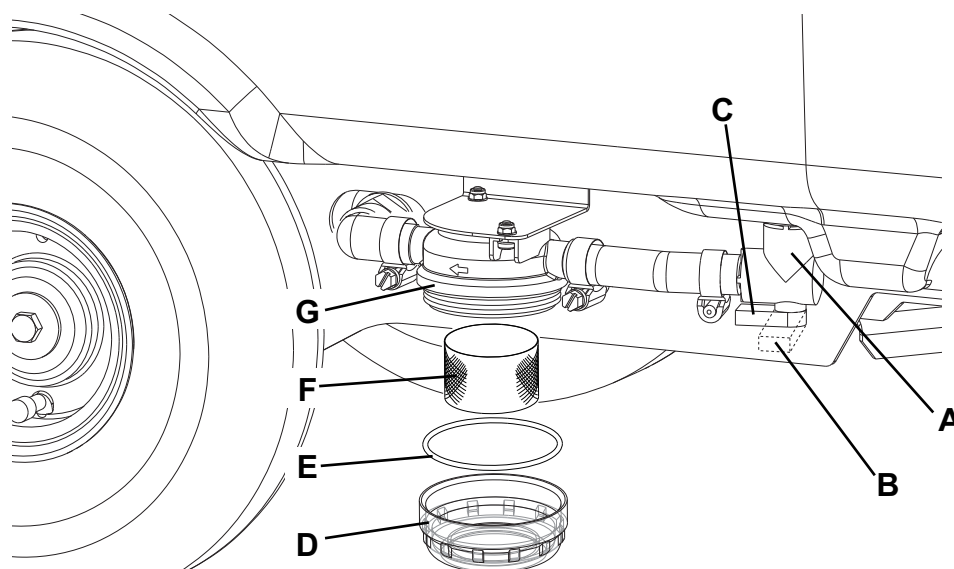
**REINIGING VAN HET FILTER VAN HET REINIGINGSMIDDEL/SCHOON WATER**

1. Zet de machine op een vlakke ondergrond.
2. Zet de contactsleutel (80) in de stand '0'.
3. Sluit het kraantje van het reinigingsmiddel (A, Afb. 8) dat zich onder de machine bevindt, achter het achterwiel links. Het kraantje (A) is gesloten als hij in de stand (B) ten opzichte van de slangen staat; hij is geopend als hij in de stand (C) staat.
4. Verwijder de transparante afdekking (D) met de pakking (E) en verwijder daarna het filterrooster (F). Reinig ze en monteer ze weer in de steun (G).

**OPMERKING**

*Plaats de pakking (E) en het filterrooster (F) goed in de houders van de afdekking (D) en de steun (G).*

5. Open het kraantje (A) door het in positie (C) te draaien.



**Afbeelding 8**

P100180

## REINIGING VAN DE TANK MET REINIGINGSMIDDEL

(Voor machines met EcoFlex™-systeem)

Reinig de tank met reinigingsmiddel (45) en ga daarbij als volgt te werk:

1. Breng de machine naar de aangewezen 'verzamelzone'.
2. Open de afdekking (22) en controleer of de vuilwatertank (21) leeg is. Leeg deze anders met de aftapslang (16). Sluit de afdekking (22).
3. Pak de handgreep (41) vast en breng voorzichtig de tank (40) omhoog.
4. Draai de dop (46) los en ontkoppel de slang uit de tank (45).
5. Verwijder de tank.
6. Spoel en reinig de tank in het aangewezen gebied.
7. Monteer de tank (45) en sluit de slang aan.
8. Als de tank met reinigingsmiddel is geleegd, moet u mogelijk het systeem spoelen door dit alleen met schoon water te laten werken (zie hiervoor de procedure in het volgende deel).

## HET ECOFLEX™-SYSTEEM SPOELEN

(Voor machines met EcoFlex™-systeem)

1. Reinig de tank met reinigingsmiddel zoals in het vorige deel wordt beschreven. U kunt de resten reinigingsmiddel die in de slangen en in de reinigingsmiddelpomp achterblijven als volgt verwijderen.
2. Pak de handgreep (41) vast en breng voorzichtig de tank (40) omlaag.
3. Start de machine door de contactsleutel (80) op 'I' te zetten.
4. Activeer het systeem door op de schakelaar (77) te drukken. Controleer of het lampje (78) op de schakelaar brandt.
5. Druk gelijktijdig de schakelaars (77) en (82a) in totdat het lampje (78) van de schakelaar begint te knipperen (na ongeveer 5 seconden).
6. Laat de schakelaars los en wacht totdat het lampje (78) stopt met knipperen en het aanzuigsysteem wordt geactiveerd.
7. Zuig de resten van het reinigingsmiddel op die op de vloer zijn achtergebleven.
8. Zet de contactsleutel (80) in de stand '0'.
9. Pak de handgreep (41) vast en breng met zorg de tank (40) omhoog. Controleer of de slang (48) leeg is, herhaal anders punten 3 tot en met 9.



### OPMERKING

*De spoelcyclus, waarbij de resten reinigingsmiddel worden verwijderd, duurt ongeveer 30 seconden. Daarna wordt automatisch de aanzuigfunctie ingeschakeld.*

*Het spoelen kan ook worden uitgevoerd met de tank voor het reinigingsmiddel (45) vol water, zodat het systeem grondig wordt gespoeld.*

*Het is handig om deze spoelhandeling uit te voeren als het systeem erg vuil/aangekoekt is na een lange periode van stilstand of als de machine lange tijd niet is gereinigd.*

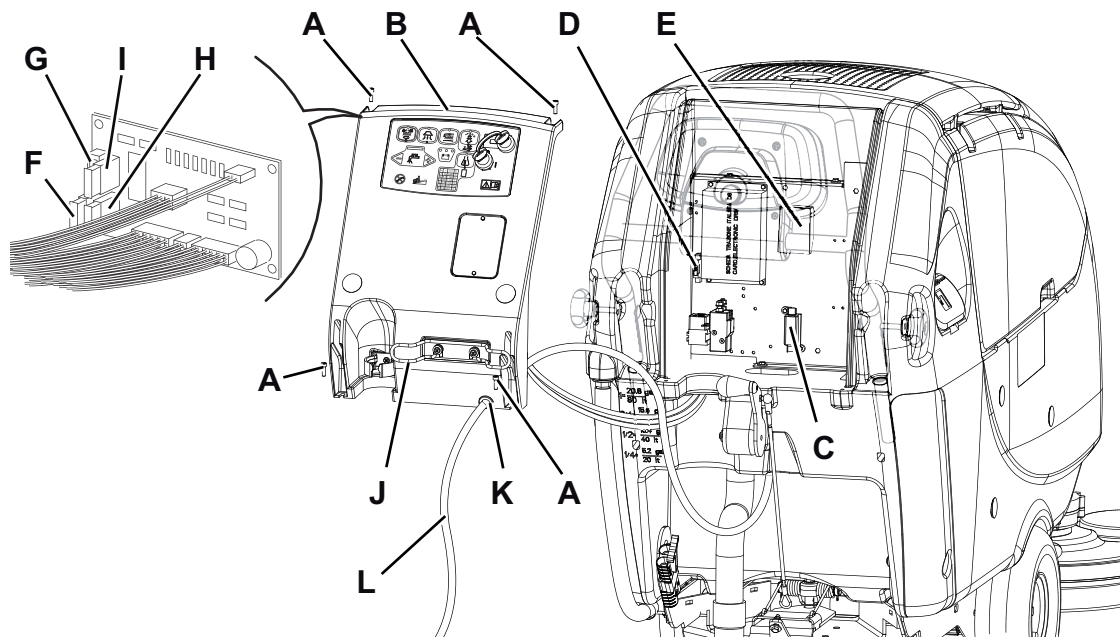
*Het systeem kan ook worden gespoeld om het vullen van de slang voor het reinigingsmiddel te versnellen als de tank (45) vol is en het systeem nog leeg.*

*Het spoelen kan eventueel meerdere keren achter elkaar worden uitgevoerd.*



**CONTROLE / VERVANGING VAN DE ZEKERINGEN**

1. Ontkoppel de stekker van de accu's (12).
2. Verplaats de aftapslang van het vuile water (16).
3. Verwijder, waar van toepassing, de kabel van de acculader (L, Afb. 9) uit de steun (J).
4. Verwijder de schroeven (A) en verplaats voorzichtig de rijbediening (B) waarbij het rubberen dopje (K) uit de houder op de rijbediening (B) wordt gehaald.
5. Controleer / vervang de volgende zekeringen:
  - C) Zekering F1, schrobdek borstelhouder: (50 A)
  - D) Zekering F2, aanzuigsysteem: (30 A)
  - E) Zekering F3, aandrijfsysteem: (60 A)
  - F) Zekering F4, signaleringscircuits: (3 A)
  - G) Zekering F5, loskoppeling borstels/padhouder: (20 A)
  - H) Zekering F6, pompen: (3 A)
  - I) Zekering F7, stelmotor: (10 A)
6. Voer de punten 1 tot en met 4 in de omgekeerde volgorde uit.



Afbelding 9

P100182

## STORINGEN LOKALISEREN

Probleem	Waarschijnlijke oorzaak	Herstelactie
De motoren werken niet; er brandt geen enkel lampje.	De stekker van de accu's is ontkoppeld.	Aansluiten.
	De accu's zijn volledig leeg.	Laad de accu's op.
De machine beweegt niet.	De machine is gestart met de contactsleutel (80) terwijl de rijbediening (3) wordt ingedrukt.	Zet de contactsleutel (80) op '0' en herhaal de startprocedure zonder de rijbediening (3) in te drukken.
De borstels werken niet; het rode lampje brandt.	De accu's zijn leeg.	Laad de accu's op.
De lampjes (81) knipperen tegelijkertijd.	Overbelasting van de borstelmotoren.	Gebruik minder agressieve borstels of van een ander type, of gebruik de extra druk niet bij het reinigen.
	Als er vreemde materiaal (vastgedraaide draden, etc.) aanwezig zijn, kunnen de borstels vastlopen.	Reinig de naven van de borstels.
Er wordt onvoldoende vuil water aangezogen.	De vuilwatertank is vol.	Leeg de tank.
	De flexibele slang is losgekomen van de trekker.	Aansluiten.
	Het aanzuigrooster is verstopt of de vlotter is gesloten.	Reinig het rooster of controleer de vlotter.
	De bakfilter is verstopt.	Reinigen.
	De trekker is vuil of de rubbers van de trekker zijn afgesleten of beschadigd.	Reinig en controleer de trekker.
	De afdekking van de tank is niet goed gesloten of de pakking is beschadigd.	Sluit de afdekking op de juiste manier of vervang de pakking.
De toevoer van reinigingsmiddel naar de borstels is onvoldoende.	Kraantje voor reinigingsmiddel/schoon water gesloten.	Open het kraantje.
	De filter voor het reinigingsmiddel/schoon water is vuil.	Reinig het filter.
	Tank voor EcoFlex™-systeem (optioneel) vuil/aangekoekt.	Reinig deze met een spoelcyclus.
De trekker veroorzaakt strepen op de vloer.	Onder de rubbers van de trekker zit vuil.	Verwijder het vuil.
	De rubbers van de trekker zijn versleten, gespleten of gescheurd.	Vervang de rubbers.
	De trekker is niet uitgebalanceerd met het wielje.	Stel af.



### OPMERKING

*Als de machine met optionele gemonteerde acculader is aangeschaft, werkt de machine niet zonder de acculader op de machine. Als u problemen heeft met de acculader, kunt u het beste contact opnemen met een bevoegd servicecentrum.*

Neem voor meer informatie contact op met de servicecentra van Nilfisk. Zij beschikken over de servicehandleiding.

## VERWIJDERING

Als de machine wordt afgedankt, moet hij naar een bevoegd verwijderingsbedrijf worden gebracht.

Voordat de machine wordt afgedankt, moeten de volgende materialen worden verwijderd en gescheiden en vervolgens volgens de geldende milieunormen naar de betreffende afvalverwerkingsbedrijven worden gebracht:

- Accu's
- Borstels/pads
- Kunststof slangen en onderdelen
- Elektrische en elektronische onderdelen (\*)

(\*) Raadpleeg met name voor het afdanken van elektrische en elektronische onderdelen uw plaatselijke Nilfisk-kantoor.





REINIGUNGSTECHNIK 4 YOU GMBH  
Brünnerstraße 192 A, 1210 Wien  
+43 925 24 81  
Office@r4you.at  
www.r4you.at

