

SC6000

Instructions for use

Bedienungsanleitung
Mode d'emploi
Gebruiksaanwijzing
Руководство для
пользователя



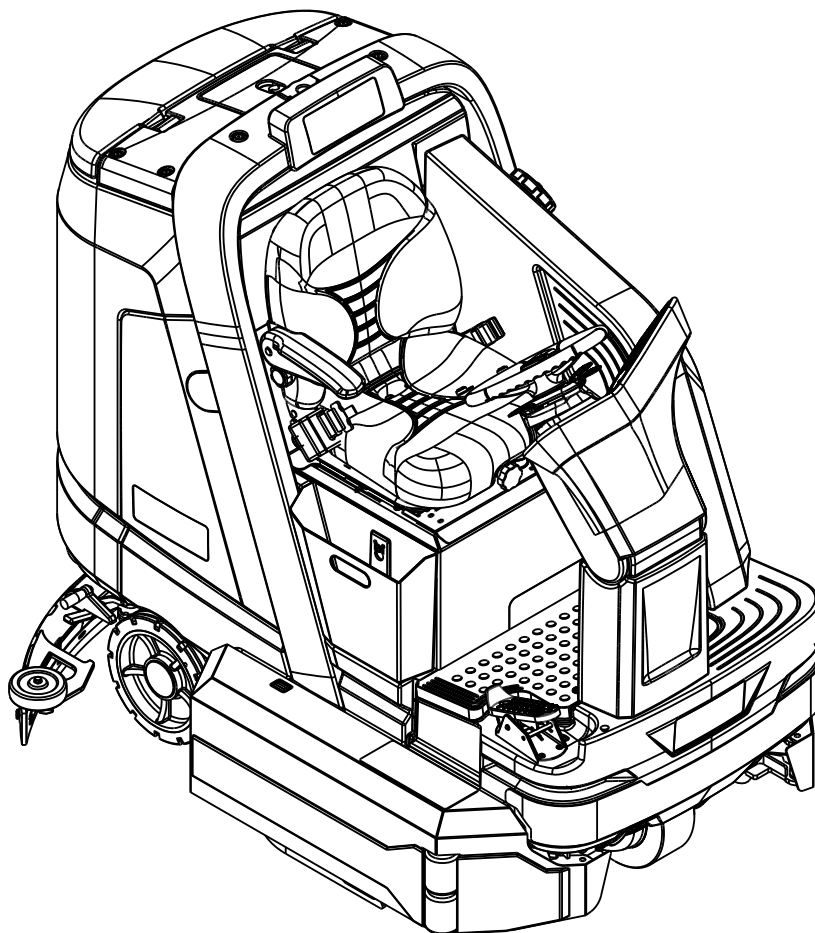
4/2016 revised 9/2016 REV B
Form no. 56091164



ecoflex™



A-Deutsch
B-Français
C-Nederlands
D-Русский



Models:

56116003 (910C), 56116004 (1050D), 56116005 (860D)
56116012 (1050D Fixed Skirt), 56116013 (860D Fixed Skirt)



INHALTSVERZEICHNIS

	Seite
Einführung	A-3
Sicherheits- und Warnhinweise	A-4 – A-5
Mit dem Fahrzeug vertraut werden.....	A-6 – A-7
Bedienkonsole	A-8 – A-9
Anzeige Info-Menü	A-10 – A-11
Vorbereiten der Maschine für den Einsatz	
Einsetzen der Batterien	A-12 – A-13
Einsetzen der Bürsten	A-14 – A-15
Befüllen des Frischwassertanks	A-16
Einbauen der Saugleiste	A-17
Reinigungsmittelsystem.....	A-18 – A-19
Mit der Maschine arbeiten	A-20 – A-21
Scheuern	A-20
Nasssaugen.....	A-21
Nach der Verwendung	A-22
Wartungsplan	A-22
Schmieren der Maschine.....	A-23
Elektromagnetische Bremse.....	A-23
Aufladen der Batterien.....	A-24 – A-25
Prüfen des Batterieflüssigkeitsstands.....	A-24
Wartung der Saugleiste	A-26 – A-27
Einstellen der Saugleiste	A-26 – A-27
Wartung der seitlichen Schürzen.....	A-28 – A-29
Fehlersuche.....	A-30 – A-33
Fehlercode-Anzeige	A-31 – A-33
Zubehöroptionen	A-34
Materialzusammensetzung und Recyclingfähigkeit.....	A-34
Zuflussraten Reinigungslösung	A-34
Technische Daten	A-35

ACHTUNG!

- Seien Sie äußerst VORSICHTIG, während Sie mit dieser Maschine arbeiten. Machen Sie sich vor der Inbetriebnahme dieser Maschine mit sämtlichen Betriebsanweisungen sorgfältig vertraut. Wenden Sie sich bei Fragen an Ihren Vorgesetzten oder an einen Nilfisk-Händler mit Service für Gewerbekunden in Ihrer Nähe.
- Versuchen Sie bei Funktionsproblemen Ihrer Maschine nicht, das Problem selbst zu beheben. Eine Ausnahme hiervon besteht, wenn Ihr Vorgesetzter Ihnen eine entsprechende Anweisung gibt. Lassen Sie alle erforderlichen Reparaturen und Einstellungen an der Ausrüstung von einem entsprechend qualifizierten Techniker Ihres Betriebs oder einem autorisierten Wartungs- und Reparaturtechniker im Auftrag Ihres Nilfisk-Händlers ausführen.
- Seien Sie beim Arbeiten mit dieser Maschine äußerst vorsichtig. Lose Kleidungsstücke, lange Haare und Schmuck (z. B. Halskette) können sich in beweglichen Teilen verfangen. Vor dem Ausführen von Wartungsarbeiten an der Maschine müssen Sie Folgendes tun: Schalten Sie den Ein/Aus-Schalter auf OFF (Aus) und ziehen Sie den magnetischen Schlüssel ab. Handeln Sie nach Ihrem gesunden Menschenverstand. Treffen Sie die erforderlichen Sicherheitsvorkehrungen und beachten Sie die Anweisungen, die auf gelben Aufklebern an der Maschine stehen.
- Fahren Sie bei Gefälle langsam mit der Maschine. Drehen Sie NICHT mit der Maschine, wenn Sie an einem Hang arbeiten. Fahren Sie nur geradeaus bergauf oder bergab.
- Das maximal zulässige Gefälle während des Scheuerbetriebs beträgt 12,2 % (7°). Das maximal zulässige Gefälle während des Transports beträgt 18,5 % (10,5°).

EINFÜHRUNG

Dieses Handbuch unterstützt Sie dabei, Ihre Aufsitz-Scheuersaugmaschine von Nilfisk optimal zu nutzen. Lesen Sie es daher vor Inbetriebnahme der Maschine sorgfältig durch.

Hinweis: Fett gedruckte Zahlen in Klammern weisen auf ein auf den Seiten A-6 bis A-9 abgebildetes Teil hin.

Die vorliegende Maschine ist für die gewerbliche Nutzung ausgelegt.

ERSATZTEILE, WARTUNG UND REPARATUR

Falls erforderlich sollte ein von Nilfisk autorisierter technischer Kundendienst, der praxiserfahrene Wartungstechniker beschäftigt und schnell Original-Ersatzteile und Zubehör von Nilfisk bereitstellen kann, die erforderlichen Reparaturarbeiten ausführen.

Rufen Sie bei dem weiter unten genannten NILFISK-HÄNDLER an, wenn Sie Ersatzteile benötigen oder technischen Kundendienst in Anspruch nehmen wollen. Bitte geben Sie Modell und Seriennummer an, wenn Sie Fragen zu Ihrer Maschine haben.

UMBAUTEN

Um- und Anbauten an der vorliegenden Reinigungsmaschine, welche Einfluss auf die Leistungsfähigkeit und die Betriebssicherheit haben, darf der Besitzer oder Nutzer nur dann vornehmen, wenn ihm eine schriftliche Erlaubnis von Nilfisk A/S vorliegt. Nicht genehmigte Umbauten führen zum Erlöschen der Garantie für die betroffene Maschine. Darüber hinaus kann der Besitzer oder Nutzer für Unfälle, die im Anschluss an An- oder Umbauten auftreten, haftbar gemacht werden.

TYPENSCHILD

Die Modellnummer (auch Seriennummer genannt) Ihrer Maschine können Sie dem Typenschild entnehmen. Dieses ist an der Lenksäule der Maschine angebracht. Diese Informationen benötigen Sie, wenn Sie Ersatzteile für Ihre Maschine bestellen. Notieren Sie weiter unten im hierfür vorgesehenen Feld die Modellnummer (Seriennummer) Ihrer Maschine. So haben Sie diese im Bedarfsfall schnell zur Hand.

ERSATZTEILNR. _____

SERIENNR. _____

AUSPACKEN DER MASCHINE

Wenn Ihnen die Maschine geliefert wird, prüfen Sie Versandkarton und Maschine sorgfältig auf Beschädigungen. Wenn Sie dabei eine Beschädigung bemerken: Bewahren Sie den Versandkarton (falls vorhanden) auf, damit dieser genauer untersucht werden kann. Wenden Sie sich unverzüglich an den Kundenservice von Nilfisk, um einen Schadensersatzanspruch anzumelden. Lesen Sie die mit der Maschine mitgelieferte Auspackanleitung. Darin erfahren Sie, wie Sie die Maschine von der Palette herunternehmen können.

TRANSPORT DER MASCHINE

ACHTUNG!

Prüfen Sie vor dem Befördern der Maschine auf einem offenen LKW oder Anhänger, ob...

- alle Tanks und Behälter leer sind.
- alle Wartungsluken sicher verriegelt sind.
- die Maschine sicher verzurrt ist – siehe Befestigungspunkte **(25)**.
- die elektromagnetische Bremse der Maschine angezogen (und nicht von Hand wieder gelöst) ist.
- Senken Sie Bürstendeck und Saugleiste ab und drücken Sie dann den Not-Aus-Schalter **(U)** oder klemmen Sie die Batterien ab. So verhindern Sie, dass diese angehoben werden, wenn Sie die Maschine abschalten.
- die Maschine ausgeschaltet und der magnetische Schüssel abgezogen ist.

SICHERHEITSVORKEHRUNGEN UND WARNHINWEISE

SYMBOLE

Nilfisk benutzt die u. a. Symbole, um auf eventuelle Gefahrensituationen hinzuweisen. Lesen Sie diese Informationen stets sorgfältig durch und wenden Sie diese beim Arbeiten mit der Maschine an. Auf diese Weise schützen Sie Mensch und Ausrüstung.

Diese Maschine wurde für die gewerbliche Nutzung z. B. in Beherbergungsbetrieben, Schulen, Krankenhäusern, Fabriken, Geschäften und Büroräumen entwickelt. Für den Einsatz in privaten Haushalten eignet sie sich nicht.

GEFAHR!

Dieses Signalwort warnt vor unmittelbaren Gefahren, die schwere Gesundheitsschäden, u. u. mit Todesfolge, verursachen können.

WARNUNG!

Dieses Signalwort bezeichnet eine möglicherweise drohende Gefahr. Wenn sie nicht vermieden wird, können schwere Verletzungen die Folge sein.

ACHTUNG!

Dieses Signalwort bezeichnet eine möglicherweise drohende Gefahr. Wenn sie nicht vermieden wird, können leichte Verletzungen oder geringe Sachschäden die Folge sein.



Lesen Sie sich vor Inbetriebnahme der Maschine sämtliche Anweisungen sorgfältig durch.

ALLGEMEINE SICHERHEITSANWEISUNGEN

Dieses Kapitel enthält spezifische Sicherheits- und Warnhinweise, die vor möglichen Gefahren für die Maschine oder vor Verletzungen warnen.

WARNUNG!

- Nur entsprechend ausgebildetes und berechtigtes Personal darf diese Maschine bedienen.
- Die vorliegende Maschine ist nicht für den Gebrauch durch folgende Personengruppen bestimmt: Menschen mit Behinderungen an Körper, Sensorik oder Geist; Personen mit zu wenig Wissen, Können und Erfahrung, die nicht beaufsichtigt werden und keine fachkundige Einweisung in den sicheren Gebrauch der Maschine erhalten haben. Der Gebrauch des Geräts durch Kinder ist grundsätzlich ausgeschlossen.
- Kinder dürfen auf keinen Fall mit der Maschine spielen. Deshalb dürfen sie sich nur unter Aufsicht durch Erwachsene in der Nähe der Maschine aufhalten.
- Besondere Vorsicht ist beim Betrieb in unmittelbarer Nähe von Kindern geboten.
- Wenn sich die Maschine auf einer Rampe, an einer Steigung oder an einem Hang befindet, vermeiden Sie plötzliches Anhalten. Vermeiden Sie es, abrupt scharfe Kurven zu fahren. Fahren Sie Rampen nur mit geringer Geschwindigkeit hinunter.
- Halten Sie Funken, offenes Feuer und Rauch abgebende Stoffe von den Batterien fern. Explosive Gase werden beim normalen Betrieb im Zuge der Entlüftung abgeführt.
- Beim Laden der Batterien entsteht hochexplosiver Wasserstoff. Laden Sie Batterien nur in gut entlüfteten Bereichen auf. Halten Sie diese von offenem Feuer fern. Rauchen Sie nicht, während Sie Batterien aufladen.
- Legen Sie Ihren Schmuck vollständig ab, wenn Sie in der Nähe von elektrischen Bauteilen arbeiten.
- Schalten Sie den Ein/Aus-Schalter in die Position OFF (Aus). Ziehen Sie den magnetischen Schlüssel ab, bevor Sie an Bauteilen der Maschinenelektrik Wartungsarbeiten ausführen.
- Arbeiten Sie niemals unter einer Maschine, ohne diese mit Sicherheitsblöcken oder Stützböcken zu sichern.
- Verwenden Sie keine entzündlichen Reinigungsmittel. Nehmen Sie die Maschine nicht in unmittelbarer Nähe solcher Stoffe in Betrieb. Setzen Sie die Maschine nicht in Bereichen ein, in denen brennbare Flüssigkeiten gelagert werden.
- Richten Sie den Druckreiniger niemals auf die Bedienkonsole im Fahrerbereich. Dies gilt auch für die Automatsicherungstafel und die Batterien.
- Benutzen Sie nur die mit der Maschine mitgelieferten oder im Handbuch aufgeführten Bürsten. Das Einsetzen anderer Bürstentypen kann die Betriebssicherheit beeinträchtigen.
- Achten Sie beim Beladen, Fahren, Anheben oder Abstützen der Maschine immer darauf, dass das für die Maschine zulässige Gesamtgewicht nicht überschritten wird.
- Verwenden Sie die Maschine niemals, ohne dass Schutzvorrichtungen gegen herabfallende Gegenstände installiert sind. Dies gilt um so eher, je größer die Wahrscheinlichkeit ist, dass ein Nutzer in einem bestimmten Bereich von herabfallenden Gegenständen getroffen wird.

WARNUNG!

- Lassen Sie die Maschine nur dann unbeaufsichtigt, wenn Sie sicher sind, dass diese sich am jeweiligen Ort nicht von selbst in Bewegung setzen kann.
- In den intelligenten Schlüssel (Smart Key) ist ein Magnet integriert. Legen Sie niemals Gegenstände (z. B. Kreditkarten, elektronische Schlüssel, Telefonkarten) in unmittelbarer Nähe des Schlüssels ab. Der eingebaute Magnet kann in Magnetstreifen gespeicherte Daten beschädigen oder löschen.

ACHTUNG!

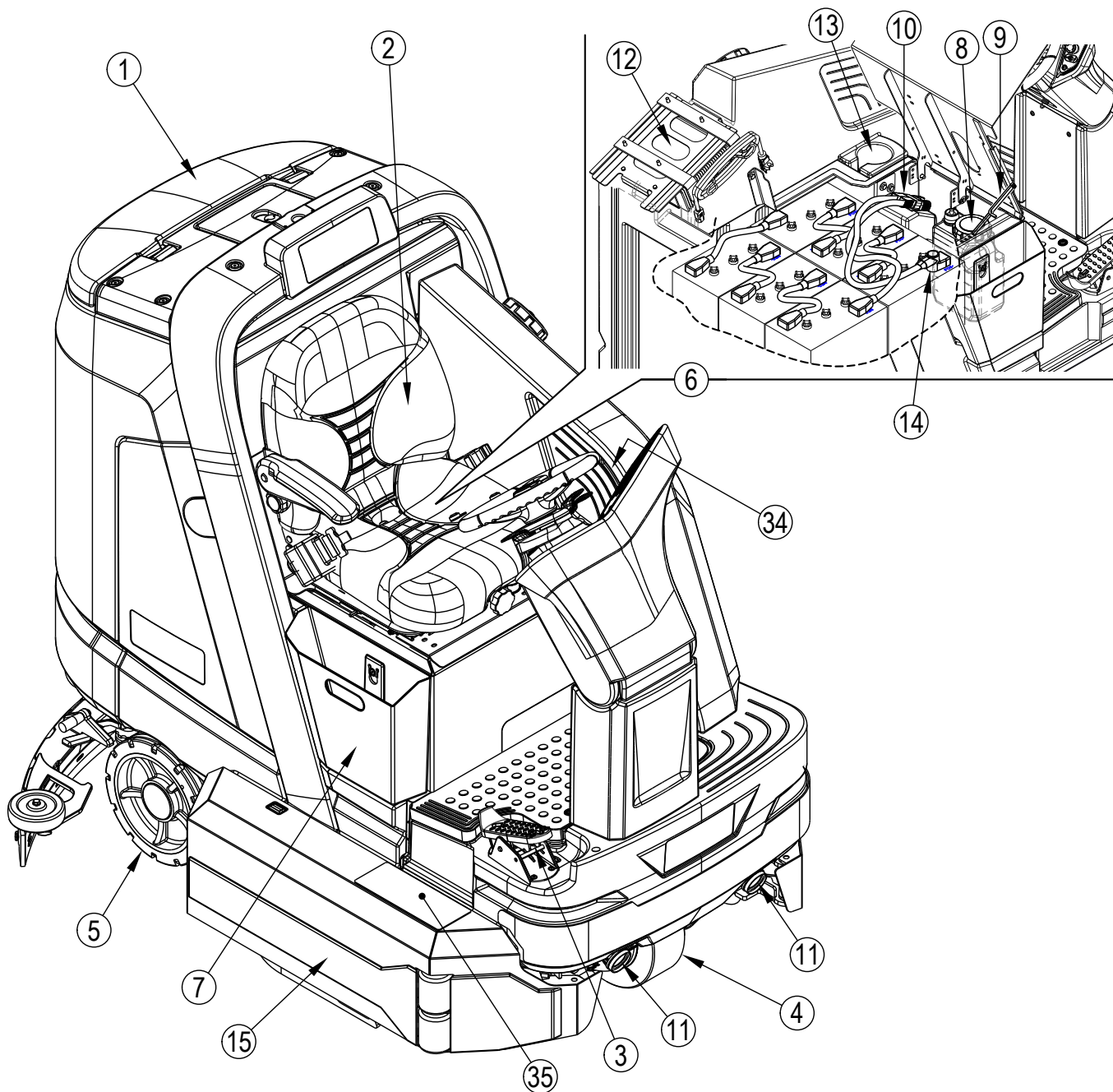
- Die vorliegende Maschine ist nicht zum Einsatz auf öffentlichen Wegen und Straßen zugelassen.
- Die vorliegende Maschine eignet sich nicht zum Aufnehmen von Staub, der aus die Gesundheit schädigenden Stoffen entstanden ist.
- Verwenden Sie keine Aufreißerscheiben und keine Schleifsteine. Nilfisk ist grundsätzlich nicht für Schäden, die von Aufreißerscheiben oder Schleifsteinen an Bodenbelägen verursacht werden, haftbar zu machen. (Das Bürstenantriebssystem kann hierdurch ebenfalls beschädigt werden.)
- Sorgen Sie beim Einsatz der vorliegenden Maschine dafür, dass andere Personen (insbesondere Kinder) nicht gefährdet werden.
- Lesen Sie sich vor dem Ausführen von Wartungsarbeiten alle diesbezüglichen Anweisungen sorgfältig durch.
- Lassen Sie die Maschine nicht unbeaufsichtigt stehen, ohne zuvor den Ein/Aus-Schalter in die Stellung OFF (Aus) zu schalten und den magnetischen Schlüssel abzuziehen.
- Schalten Sie den Ein/Aus-Schalter in die Stellung OFF (Aus). Ziehen Sie den Schlüssel ab, bevor Sie die Bürsten austauschen oder eine Wartungsluke öffnen.
- Verhindern Sie durch geeignete Maßnahmen, dass sich Kopfhair, Schmuck oder lose Kleidungsstücke in Antriebsteilen der Maschine verfangen können.
- Seien Sie vorsichtig, wenn Sie die vorliegende Maschine bei Temperaturen unter dem Gefrierpunkt bewegen. Im Lösungsmitteltank, im Auffangbehälter oder in den Schlauchleitungen vorhandenes Wasser kann u. U. gefrieren. Dies kann dazu führen, dass Ventile und Verschraubungen beschädigt werden. Führen Sie mit einer Scheibenreinigungsflüssigkeit aus dem Kfz-Zubehörhandel einen Spülvorgang durch.
- Vor der Verschrottung der Maschine ist die Batterie unbedingt auszubauen. Batterien sind den geltenden Umweltvorschriften entsprechend zu entsorgen.
- Die Maschine ist nicht für Oberflächen mit einem Neigungs-/Steigungsgrad geeignet, der über die Markierung an der Maschine hinausgeht.
- Bevor Sie die Maschine in Betrieb nehmen können, müssen alle Türen und Abdeckungen an den im Handbuch genannten Stellen eingesetzt sein.
- In den intelligenten Schlüssel ist ein Magnet integriert. Legen Sie niemals Gegenstände (z. B. Kreditkarten, elektronische Schlüssel, Telefonkarten) in unmittelbarer Nähe des Schlüssels ab. Der eingebaute Magnet kann die im Magnetstreifen gespeicherten Daten beschädigen oder löschen.

DIESES HANDBUCH GUT AUFBEWAHREN

MIT DER MASCHINE VERTRAUT WERDEN

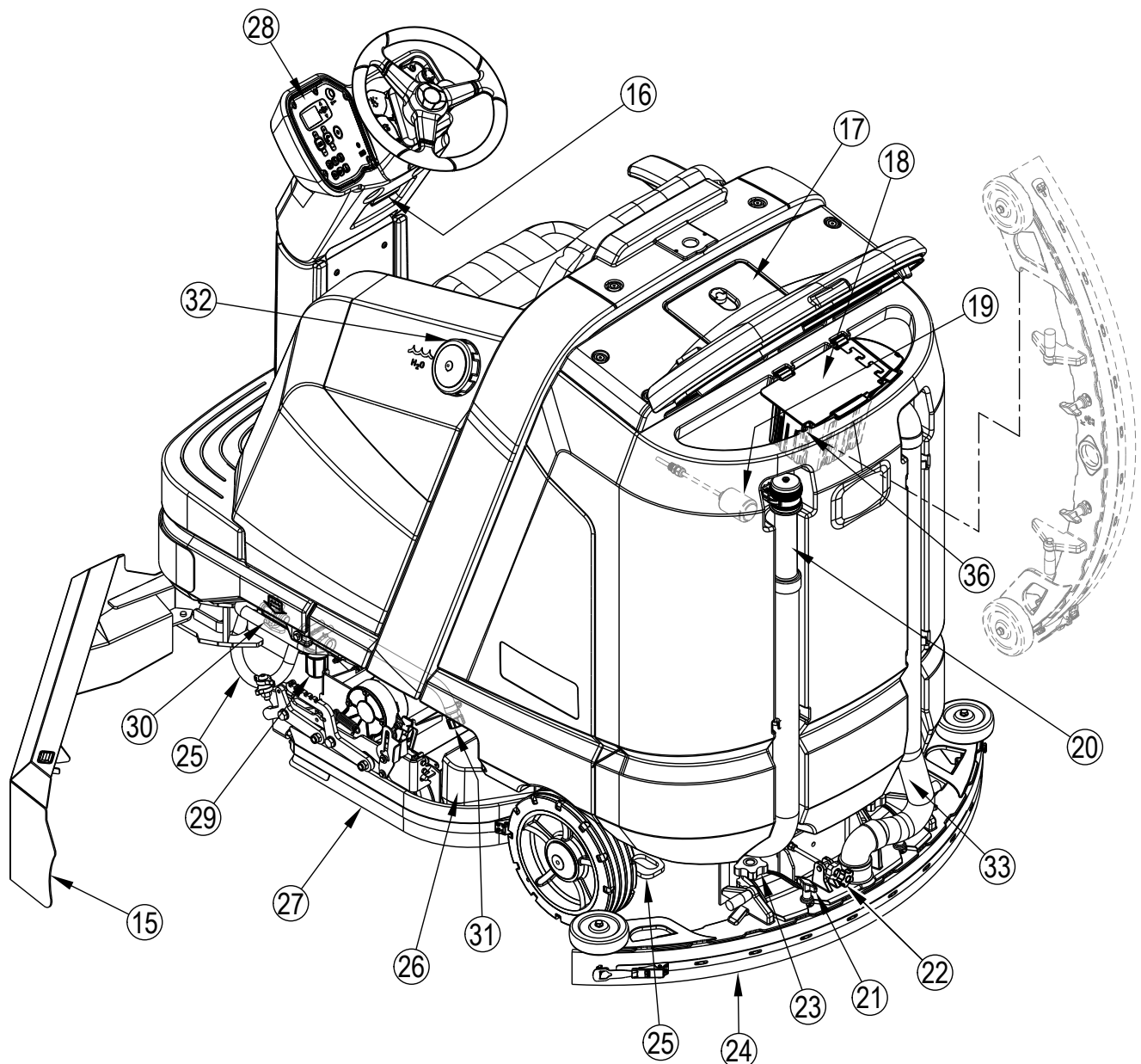
In diesem Handbuch werden Ihnen immer wieder fett gedruckte Zahlen oder Buchstaben als Klammerangaben begegnen, z. B.: **(2)**. Diese Zahlen beziehen sich, sofern nichts anderes angegeben wird, auf ein auf den entsprechenden Seiten dargestelltes Teil. Bitte schlagen Sie ggf. die entsprechenden Seiten auf. Dort erfahren Sie, wo genau ein im Text erwähntes Bauteil sitzen muss. **HINWEIS:** Im Wartungshandbuch finden Sie detaillierte Erläuterungen zu jedem der auf den nächsten vier Seiten abgebildeten Teile.

- | | | | |
|---|--|----|--|
| 1 | Abdeckung Schmutzwassertank | 9 | Sitzstützstange |
| 2 | Fahrersitz (verstellbar) | 10 | Batterieanschluss an Maschine |
| 3 | Fahrpedal Fahrtrichtung/Fahrgeschwindigkeit | 11 | Frontscheinwerfer (optional) |
| 4 | Antriebs- und Steuerrad | 12 | Bordeigenes Batterieladegerät (optional) |
| 5 | Hinterrad | 13 | Becherhalter |
| 6 | Batteriefach | 14 | Sicherungskasten (Hauptsicherung 150 A) |
| 7 | Abfallbehälter | 15 | Seitentür Bürstendeck |
| 8 | Reinigungsmittelkartusche (nur EcoFlex™-Modelle) | 34 | Schutzgitter linke Seite |
| | | 35 | Trittstufe |



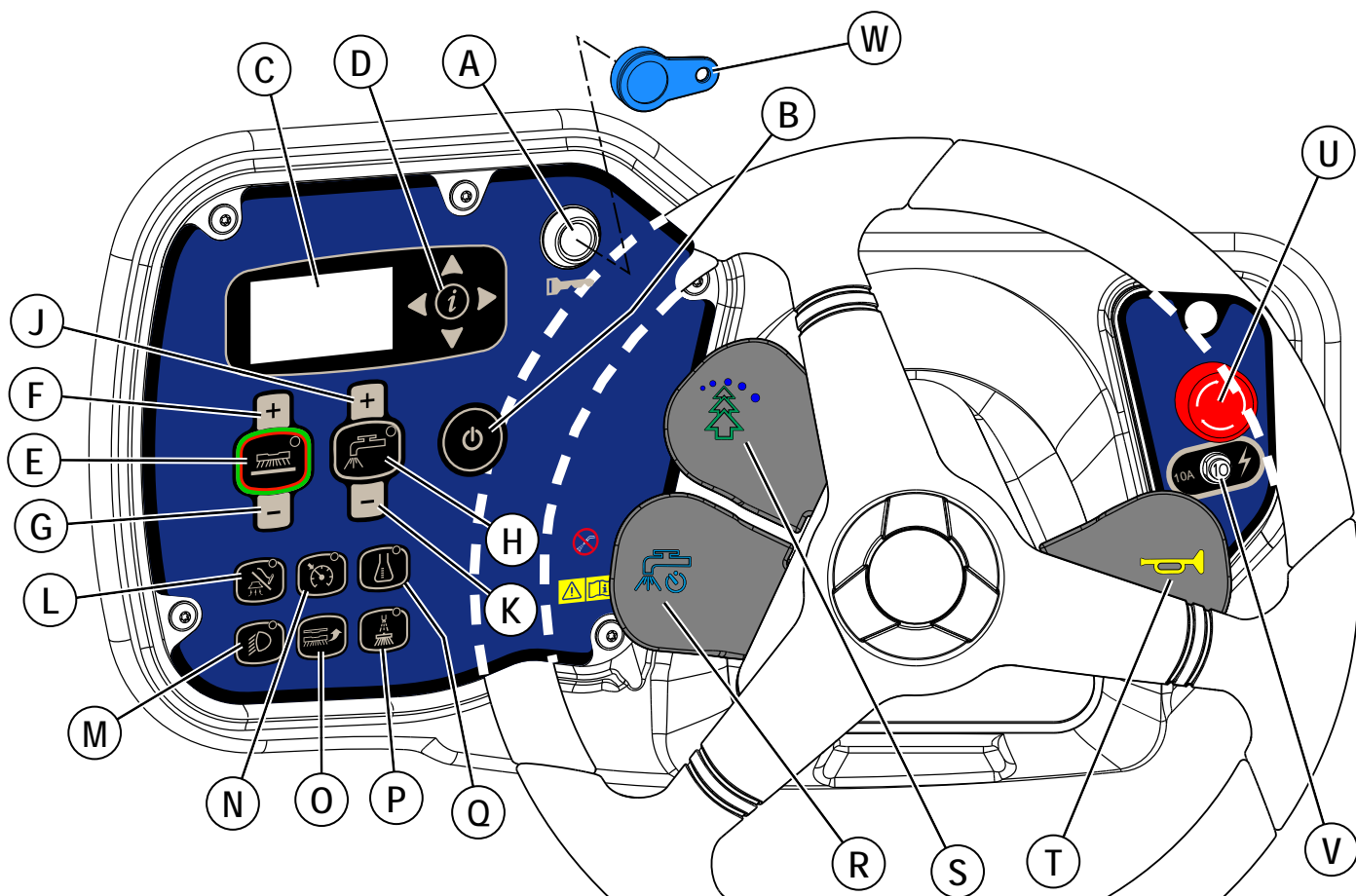
MIT DER MASCHINE VERTRAUT WERDEN

- | | |
|---|---|
| 15 Seitentür Bürstendeck | 25 Befestigungsstelle für Zurrzeug |
| 16 Hebel zum Einstellen der Lenksäuleneigung | 26 Schmutzaufnahmebehälter (nur zylindrische Modelle) |
| 17 Schmutzwasserfilter und Siebabdeckung | 27 Bürstendeck |
| 18 Filterkorb | 28 Bedienkonsole |
| 19 Überfüllungsschutzschalter Schmutzwassertank | 29 Frischwasserfilter |
| 20 Ablassschlauch Schmutzwassertank | 30 Sperrventil für Durchfluss der Reinigungslösung |
| 21 Knopf zum Lösen der Saugleiste | 31 Ablassschlauch Frischwassertank |
| 22 Einstellknopf Saugleistenneigung | 32 Einfüllöffnung Frischwassertank |
| 23 Einstellknopf Saugleistenhöhe | 33 Saugleistenschlauch |
| 24 Saugleistenbaugruppe | 36 Saugleistenhaken |



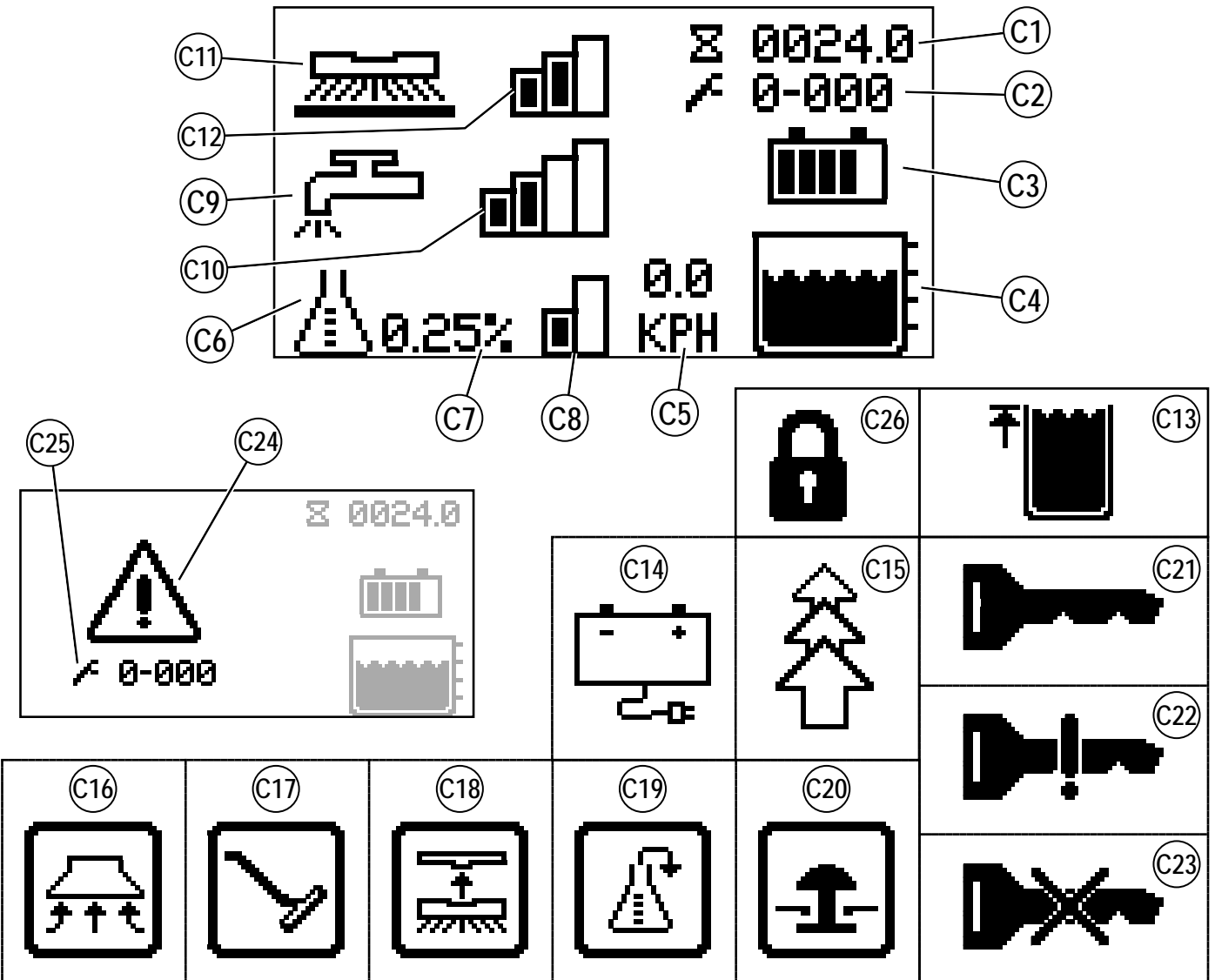
BEDIENKONSOLE

- | | |
|--|---|
| A Smart Key-Lesegerät | M Schalter Frontscheinwerfer (optional) |
| B Ein/Aus-Schalter | N Schalter Geschwindigkeitsbegrenzung |
| C Anzeige | O Schalter für den Bürsteneinbau |
| D Info-Schalter und Navigationsschalter | P Dust Guard™ Schalter (optional) |
| E One-Touch™-Schalter Scheuerfunktion | Q Schalter Reinigungsmittel |
| F Schalter „Anpressdruck erhöhen“ | R Ziehhebel „Timergesteuerter Frischwasserzufluss aus“ |
| G Schalter „Anpressdruck verringern“ | S Ziehhebel EcoFlex-Funktion |
| H Schalter Reinigungslösung | T Ziehhebel für Hupe |
| J Schalter zum Steigern des Zuflusses von Reinigungsflüssigkeit | U Not-Aus-Schalter |
| J Schalter zum Verringern des Zuflusses von Reinigungsflüssigkeit | V Automatsicherung Steuerstromkreis |
| L Schalter Saugfunktion/Druckreinigung | W Magnetischer Schlüssel „Smart Key“ |
| | – Blue = Nutzer |
| | – Gelb = Vorgesetzter |



BEDIENKONSOLE – FORTSETZUNG

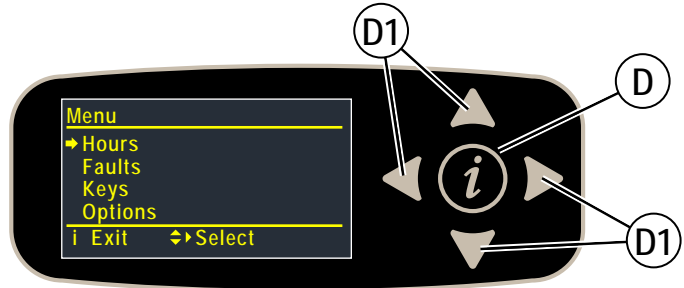
- C1 Betriebsstundenzähler (Fahrbetrieb in Stunden)
- C2 Aktive Fehlercodes
- C3 Batterieanzeige
- C4 Füllstandsanzeige Frischwassertank
- C5 Geschwindigkeit (km/h)
- C6 Reinigungsmittelanzeige (falls entsprechend ausgerüstet)
- C7 Anzeige Reinigungsmittelanteil in %
- C8 Balkendiagrammanzeige Reinigungsmittelfüllstand
ERSTER BALKEN = Mindestkonzentration
Reinigungsmittel-Modus
ZWEITER BALKEN = Höchstkonzentration
Reinigungsmittel-Modus
KEIN BALKEN = Aus
- C9 Anzeige Zufluss Reinigungslösung
- C10 Balkendiagramm Zufluss Reinigungslösung
ERSTER BALKEN = gering
ZWEITER BALKEN = mittelstark
DRITTER BALKEN = stark
VIERTER BALKEN = maximal
KEIN BALKEN = Aus
- C11 Anzeige Bürstenanpressdruck
- C12 Balkendiagramm Bürstenanpressdruck
ERSTER BALKEN = Normal
ZWEITER BALKEN = hoch
DRITTER BALKEN = maximal
KEIN BALKEN = Aus
- C13 Anzeige „Schmutzwassertank voll“
- C14 Anzeige „Batteriespannung niedrig“
- C15 EcoFlex-Anzeige (nur EcoFlex-Modelle)
- C16 Anzeige Saugfunktion
- C17 Anzeige Druckreinigung
- C18 Anzeige Bürsteneinbau
- C19 Anzeige Spülfunktion (nur EcoFlex-Modelle)
- C20 Anzeige „Not-Aus-Schalter betätigt“
- C21 Anzeige „Kein Schlüssel eingesteckt“
- C22 Anzeige „Fehler beim Lesen des Schlüssels“ (siehe Kapitel „Fehlersuche“)
- C23 Anzeige „Nutzung des Schlüssels nur für bestimmte Nutzer“ (siehe Kapitel „Fehlersuche“)
- C24 Anzeige „Kritischer Fehler“
- C25 Fehlercode (kritisch)
- C26 Anzeige Verriegelung Wasserstoß (siehe Seite 11)



ANZEIGE INFOMENÜ

Anzeige Menü

Rufen Sie das u. a. Menü auf, indem Sie den Info-Schalter (D) drücken. In diesem Menü können Sie Einstellungen der Maschine anpassen und Daten zu Maschine und Betrieb erfassen. Über die vier Navigationspfeile (D1) (nach oben/unten/links/rechts) können Sie durch das Menü blättern. Um das Menü wieder zu verlassen, drücken Sie den Info-Schalter.



Menüebene		Hinweise
1	2	
Hours (Stunden)		Zeigt für verschiedene Systeme die Anzahl der Betriebsstunden an.
	On Time (Einschaltdauer)	Zeigt die Anzahl der Betriebsstunden (Maschine in Stellung ON/EIN) an.
	Drive Time (Betriebszeit Fahren)	Zeigt die Anzahl der Fahrbetriebsstunden (Maschine nicht in Neutral-Stellung) an.
	Scrub Time (Betriebszeit Scheuern)	Zeigt die Anzahl der Betriebsstunden des Scheuerdecks/der Bürsten an.
	Recovery Time (Betriebszeit Schmutzwasseraufnahme)	Zeigt die Anzahl der Betriebsstunden des Schmutzwasser-/Saugsystems an.
Faults (Fehler)**		
	Active Faults (Aktive Fehler)	Zeigt eine Liste aktiver Fehler zusammen mit Zeitstempel und Fehlerbeschreibung an.
	Fault History (Fehlerhistorie)	Zeigt die Fehlerhistorie in Form einer Liste zusammen mit Zeitstempel und Fehlerbeschreibung an.
Keys (Tasten)		
	Read Key (Taste „Auslesen“)	Zum Auslesen von Seriennummer, Produktfamilie und Typ des Schlüssels, der in die Haltevorrichtung eingeführt wurde – ermöglicht es bei nutzergebundener Verwendung des Schlüssels dem Vorgesetzten („Administrator“), Einträge in die Liste der Schlüsselnutzer vorzunehmen.
	Key List (Liste der Schlüssel(nutzer))	Zum Anzeigen der Liste der Personen, die derzeit für die Nutzung eines Schlüssels zugelassen sind. Der Vorgesetzte kann einen Schlüssel nach dessen Auswahl aus der Liste entfernen.

**Siehe Fehlercode-Anzeige

Menüebene			Hinweise
1	2	3	
Optionen			Vom Nutzer auswählbare Optionen
	Language (Sprache)	English* Italiano Deutsch Portuguese Français Español	Sprache für die Menüanzeige
	Floor (Fußboden)	Standard* Smooth (glatt)	Bodenbelag
	Scrub Startup (Starten der Scheuerfunktion)	Light (leicht) Heavy (schwer) Extreme (maximal) Last* (zuletzt verwendet)	Scheuerstärke zu Betriebsbeginn
	Scrub Max (Scheuern max.)	Light (leicht) Heavy (schwer) Extreme (maximal)*	Maximal zulässige Scheuerstärke

*Voreinstellung

ANZEIGE INFO-MENÜ – FORTSETZUNG

Menüebene			Hinweise
1	2	3	
Optionen			Vom Nutzer auswählbare Optionen
	Solution (Frischwasser/ Reinigungslösung)	Proportional* Fixed (fester Wert) UK (Vereinigtes Königreich)	Modus „Reinigungslösung“; Proportional – Zufluss der Reinigungslösung steigt analog zur Fahrgeschwindigkeit der Maschine. Fixed (Fester Wert) – Der Zufluss der Reinigungslösung bleibt unabhängig von der Fahrgeschwindigkeit der Maschine konstant. UK (Vereinigtes Königreich) – Der Zufluss der Reinigungslösung wird verringert, um Frischwasser einzusparen.
	Solution In Rev (Reinigungslösung im Rückwärtsgang)	No* (Nein) Yes (Ja)	Soll beim Fahren im Rückwärtsgang ebenfalls Reinigungslösung zugeführt werden?
	Lock Detergent (Reinigungsmittelzugabe sperren)	No* (Nein) Yes (Ja)	Einstellung des prozentualen Reinigungsmittelanteils für Nutzer entsperren?
	Headlight (Frontscheinwerfer)	On* (Ein) Off (Aus)	Frontscheinwerfer bei Inbetriebnahme ein-/ausgeschaltet
	Burst Of Power (s) (kurzzeitige Leistungssteigerung (in Sek.))	min = 60* max = 300 step (Schritt) = 60	Einsatzdauer von Burst-of-power (BOP), einer Funktion zur kurzzeitigen Steigerung der Scheuerleistung (in Sek.) EcoFlex
	Fwd Speed Max (%) (Höchstgeschw. im Vorwärtsgang)	min = 50 max = 100* step (Schritt) = 10	Höchstgeschwindigkeit im Vorwärtsgang als Prozentsatz der maximal möglichen Fahrgeschwindigkeit
	Lock Speed Limit (Sperren der eingestellten Höchstgeschw.)	No* (Nein) Yes (Ja)	Einstellung der Obergrenze für die Scheuergeschw. für Nutzer entsperren?
	Inactivity Time (min) (Leerlaufzeit)	min = 1 max = 30 step (Schritt) = 1 default (Voreinstellung) = 15	Leerlaufzeit vor dem Schalten der Maschine in den Energiesparmodus (in Minuten)
	Impact Detect (Erfassen Wasserstoßwerte)	Off* (Aus) Log (Aufzeichnen) Lockout (Entsperren)	Impact detection status (Status Erfassung Wasserstoßwerte) Log (Aufzeichnung) – Wasserstoßstärke wird aufgezeichnet. Lockout (Entsperren) – Wasserstoßwerte werden aufgezeichnet; für den Nutzer werden die Scheuerfunktionen entsperrt (Anzeige zeigt (C26) an), bis die Maschine mit dem Schlüssel eines Vorgesetzten („Administrator“) zurückgesetzt wird.
	Impact Level (Stärke des Wasserstoßes)	High* (Hoch) Low (Niedrig)	Empfindlichkeitsstufe beim Erfassen der Wasserstoßstärke. Wenn hierbei Störungen auftreten (z. B. beim Übergang zwischen verschiedenen Fußbodenarten/-formen), stellen Sie um auf „low“ (niedrig).
System			
	Firmware		Aktuelle Firmware-Version anzeigen
	Serial Num (Seriennr.)		Die bei der Fertigung vergebene Seriennr. der Leiterplatte (PCB) anzeigen
	Impact Log (Erfassen der Wasserstoßwerte)		Zeigt bez. Wasserstoßkraft eine Ereignisliste mit Höchstwert, Zeitstempel und Nutzer-ID an (nur falls aktiviert) – falls die einzelne Anzeige der Elemente aktiviert ist, werden für jede Achse (x,y,z) die jeweiligen Höchstwerte angezeigt.

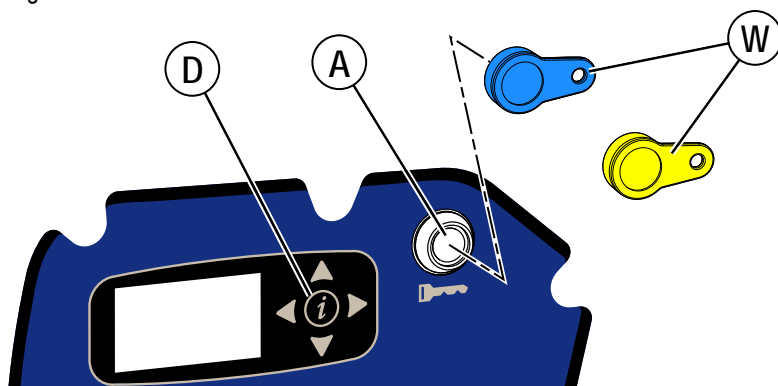
*Voreinstellung

MAGNETISCHER SCHLÜSSEL (SMART KEY)

Um die vorliegende Maschine verwenden zu können, benötigen Sie unbedingt den mitgelieferten magnetischen Schlüssel (Smart Key) (**W**). Wenn Sie den Ein/Aus-Schalter drücken, ohne dass ein solcher Schlüssel in das Kartenlesegerät (**A**) eingeführt ist, wird die Maschine vorübergehend eingeschaltet. Dabei werden Sie per Bildschirmmeldung darauf hingewiesen, dass kein Schlüssel eingesteckt ist (**C21**). Daraufhin wird die Maschine wieder ausgeschaltet.

Es gibt den magnetischen Schlüssel (**W**) in zwei verschiedenen Ausführungen.

1. Mit dem für normale Nutzer gedachten blauen Schlüssel haben Sie Zugriff auf einige Grundfunktionen des Info-Menüs (Info-Schalter (**D**) drücken).
2. Der gelbe, für Vorgesetzte („Administratoren“) gedachte Schlüssel ermöglicht die Nutzung erweiterter Funktionen. Über das Wartungsmenü können Sie bez. Betrieb und Nutzer der Maschine bestimmte Parameter beobachten. Über das Konfigurationsmenü können Sie Einstellungen der Maschine verändern. Weitere Einzelheiten hierzu können Sie im Wartungshandbuch nachlesen.



BATTERIEN

Wenn Ihre Maschine mit eingesetzten Batterien geliefert wird, beachten Sie Folgendes:

- Prüfen Sie, ob die Batterien an die Maschine angeschlossen sind.
- Drehen Sie den Ein/Aus-Schalter (**B**) in die Stellung ON (Ein) und lesen Sie die Füllstandsanzeige (**C3**) ab. Wenn die Messanzeige vollständig gefüllt ist, sind die Batterien einsatzbereit. Wenn die Messung keine vollständige Aufladung der Batterien ergibt, sind die Batterien vor der Inbetriebnahme aufzuladen. Siehe Abschnitt „Aufladen der Batterien“.
- **WICHTIG! WENN DIE BORDAUSRÜSTUNG IHRER MASCHINE EIN LADEGERÄT UMFASST, SEHEN SIE IM OEM-PRODUKTHANDBUCH NACH. DARIN ERFAHREN SIE, WIE SIE IHR LADEGERÄT AN DEN JEWEILIGEN BATTERIETYP ANPASSEN KÖNNEN.**

Wenn Ihre Maschine mit eingesetzten Batterien geliefert wurde, gehen Sie wie folgt vor:

- Lassen Sie sich von Ihrem autorisierten Nilfisk-Händler beraten, welche Batterien für die Maschine geeignet sind.
- Setzen Sie die Batterien ein. Gehen Sie hierzu vor wie im Folgenden beschrieben.
- **WICHTIG! WENN DIE BORDAUSRÜSTUNG IHRER MASCHINE EIN LADEGERÄT UMFASST, SEHEN SIE IM OEM-PRODUKTHANDBUCH NACH. DARIN ERFAHREN SIE, WIE SIE IHR LADEGERÄT AN DEN JEWEILIGEN BATTERIETYP ANPASSEN KÖNNEN.**

EINSETZEN DER BATTERIEN

⚠️ WARNUNG!

Beim Arbeiten an Batterien ist äußerste Vorsicht geboten. In den Batterien enthaltene Schwefelsäure kann schwere Verletzungen verursachen, wenn sie mit Haut oder Augen in Kontakt kommt. Durch die Öffnungen in den Batteriezellenkappen entweicht explosiver Wasserstoff aus dem Inneren der Batterien. Dieses Gas kann sich, ausgelöst von einem elektrischen Lichtbogen, einem Funken oder einer offenen Flamme, entzünden. Bauen Sie niemals eine Bleibatterie in einen versiegelten Rahmen/ein versiegeltes Gehäuse ein. Durch übermäßiges Aufladen entstandenes Wasserstoffgas muss entweichen können.

Bitte treffen Sie vor Wartungsarbeiten an den Batterien folgende Sicherheitsvorkehrungen:

- Legen Sie Ihren Schmuck vollständig ab.
- Rauchen Sie nicht.
- Setzen Sie eine Schutzbrille auf und legen Sie Gummihandschuhe und eine Gummischürze an.
- Sorgen Sie für eine gute Entlüftung Ihres Arbeitsbereichs.
- Achten Sie darauf, dass Werkzeuge niemals mit mehr als einer Batterieklemme gleichzeitig in Kontakt kommen.
- Klemmen Sie IMMER zuerst das negative Erdungskabel ab, wenn Sie die Batterien auswechseln. Hierdurch können Sie Funkenbildung vermeiden.
- Schließen Sie beim Einsetzen der Batterie IMMER das negative Erdungskabel zuletzt an.

BATTERIEN – FORTSETZUNG

⚠ ACHTUNG!

An den elektrischen Komponenten dieser Maschine können erhebliche Schäden entstehen, wenn die Batterien nicht ordnungsgemäß eingesetzt und angeschlossen werden. Das Einsetzen der Batterien ist von Nilfisk selbst oder einem einschlägig qualifizierten Elektrotechniker vorzunehmen.


- 1 Untersuchen Sie die Batterien nach der Entnahme aus dem Versandkarton sorgfältig auf Risse oder sonstige Beschädigungen. Sollte ein Schaden vorliegen, setzen Sie sich bitte zwecks Anmeldung eines Schadensersatzanspruchs mit dem Transportunternehmen, das die Batterien angeliefert hat, oder mit dem Batteriehersteller in Verbindung.
- 2 Schalten Sie den Ein/Aus-Schalter (A) auf OFF (Aus) und ziehen Sie den magnetischen Schlüssel ab.
- 3 Heben Sie die Lenksäule so weit an, dass diese vollkommen aufrecht steht. Neigen Sie den Sitz nach vorne und stellen Sie die Sitzstützstange (9) auf.
- 4 Nehmen Sie die Querstrebe heraus und entfernen Sie – sofern diese eingesetzt ist – auch die Überkopfführung.
- 5 Nehmen Sie den Schmutzwassertank aus der Maschine heraus. **HINWEIS:** Trennen Sie das Kabel zum Schalter für die Schmutzwasserfunktion und das Kabel für den Saugmotor ab. Heben Sie anschließend den Schmutzwassertank gerade nach oben aus der Maschine heraus.
- 6 Die Maschine wird ab Werk mit den zum Einbauen und Anschließen von sechs 6V-Batterien erforderlichen Batteriekabeln geliefert. Zwei Personen können gemeinsam mit Hilfe eines geeigneten Hubriemens die Batterien vorsichtig in die Batteriefachmulde hineinheben. Beachten Sie hierbei, dass das Einsetzen genau so erfolgt wie in **ABB 1** zu sehen. Befestigen Sie die Batterien so nahe wie möglich an Vorderseite und rechter Seite der Maschine. Setzen Sie ein Batterie-Abstandsstück ein, damit die Batterien nicht verrutschen können. Wenn Sie eine Monoblock-Batterie einsetzen, verwenden Sie hierzu einen Deckenhebezug. (Sie müssen die Haltestrebe für die Sitzstütze vorübergehend ausbauen, um eine Monoblock-Batterie einsetzen zu können.)
- 7 Klemmen Sie die Batteriekabel an (siehe Abb.). Verlegen Sie die Batteriekabel so, dass sich die Batteriekappen während Wartungsarbeiten an den Batterien leicht entfernen lassen.

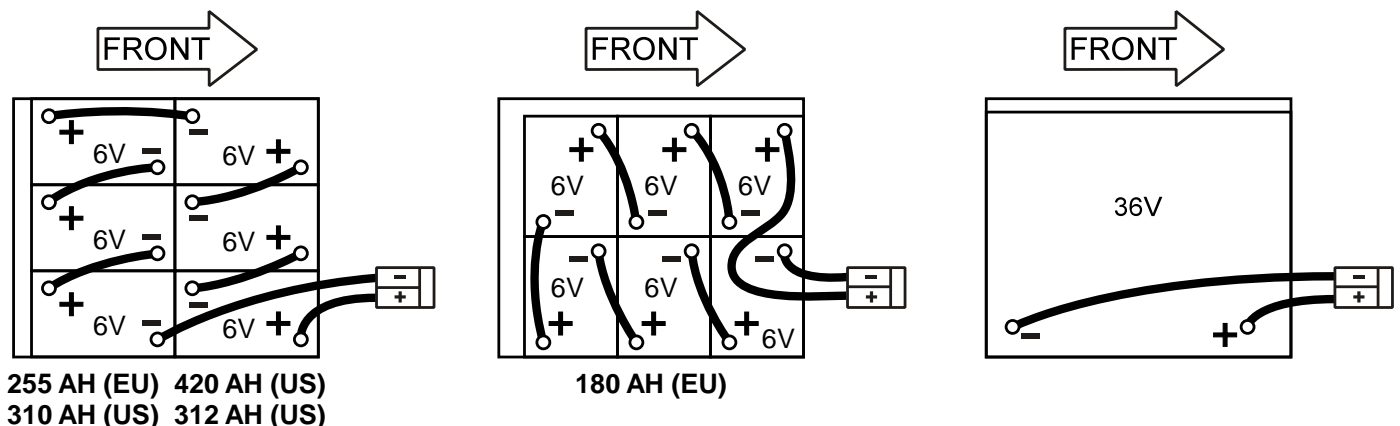
WICHTIG! Die mit den Batterien mitgelieferten Schutzkappen müssen entweder aufgesetzt bleiben oder wieder aufgesetzt werden. So stellen Sie sicher, dass der Teil der Batterieklemme, den die Schutzabdeckung der Batteriekabelklemme (im Lieferumfang der Batteriekabel enthalten) nicht abdeckt, vollständig abgedeckt sind. Dies umfasst auch die entlang der Leitung verlaufende Sicherungshalterung.

- 8 Ziehen Sie die Muttern jeweils an den Batteriepolen vorsichtig so fest an, dass sich die Klemmen nicht mehr drehen lassen. Drehen Sie die Klemmen nicht zu fest, da diese anderenfalls bei späteren Wartungsarbeiten nur sehr schwer wieder zu lösen sind.
- 9 Besprühen Sie die Batterieklemmen mit einer geeigneten Schutzbeschichtung (im Kfz-Zubehörhandel erhältlich).
- 10 Decken Sie jede Klemme mit einem schwarzen Gummiüberzug ab. Schließen Sie nun den Batteriekabelstecker (10) an.
- 11 Vergewissern Sie sich, dass der Sicherungskasten (14) die Sicherungsfassung, das Kabelende des Batterieanschlusses der Maschine (10) und einen möglichst großen Teil der Batterieklemme abdeckt. Lassen Sie die mit den Batterien mitgelieferten Schutzkappen aufgesetzt oder setzen Sie diese ggf. wieder auf. So stellen Sie sicher, dass die Teile der Batterieklemmen, welche die Klemmenschutzabdeckungen nicht erreichen, abgedeckt werden.

Wenn Sie die Batterien oder das Ladegerät wechseln wollen, wenden Sie sich an einen von Reed autorisierten Servicepartner in Ihrer Nähe. Wenn Batterietyp, Ladegerät und Einstellungen der Maschine stimmen, beugen Sie der Beschädigung der Batterie(n) vor.

ABBILDUNG 1

MAX 420 AH @ 20HR RATE
 MAX 805 LB / 365 KG
 MAX (6) 



EINSETZEN DER BÜRSTEN (SCHEIBENSYSTEM)

⚠ ACHTUNG!

Schalten Sie vor dem Wechseln der Bürsten und Öffnen der Verkleidung den Ein/Aus-Schalter der Maschine auf OFF (Aus).

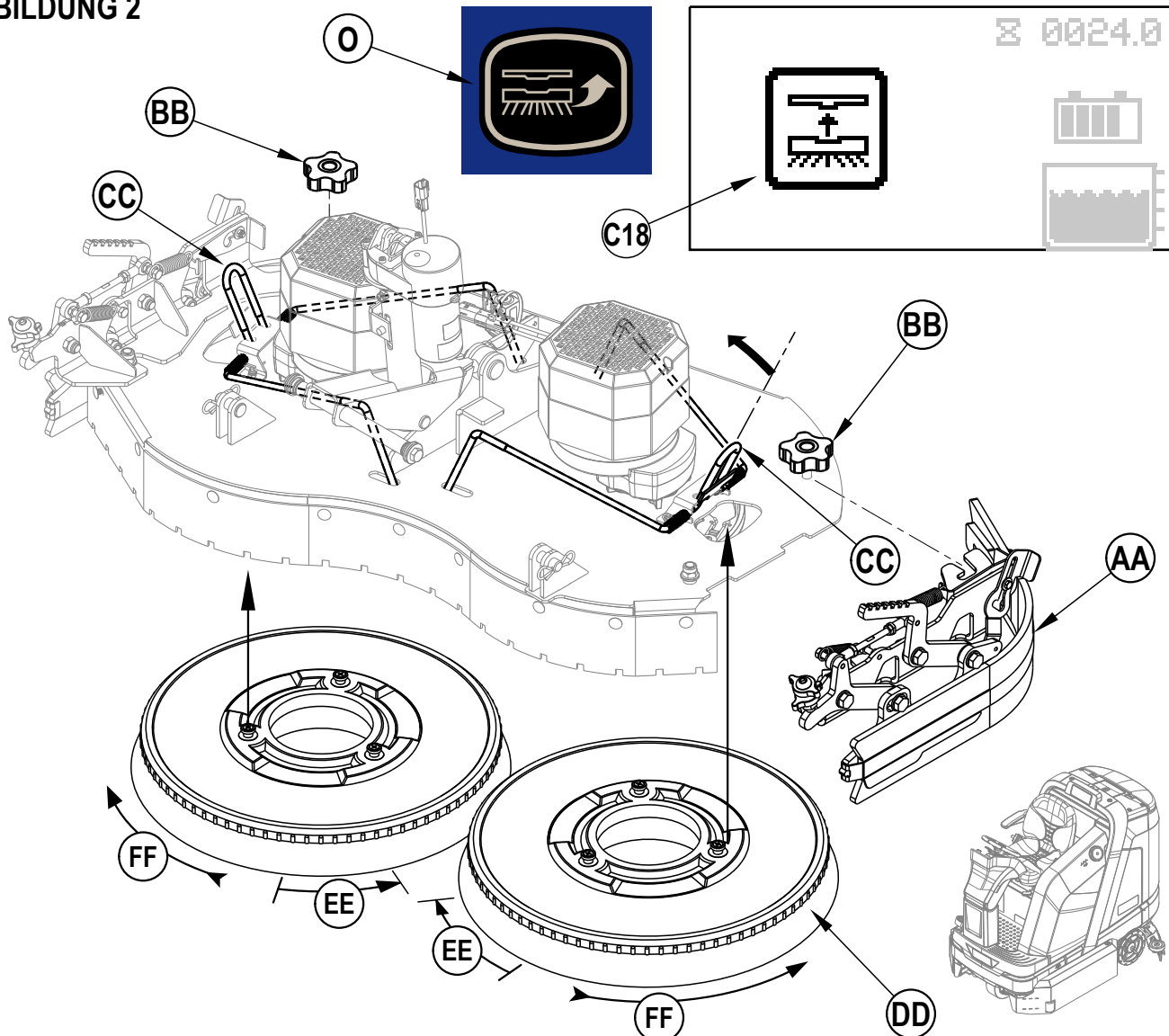
- 1 Vergewissern Sie sich, dass sich das Scheuerdeck in der ANGEHOBENEN Position befindet. Vergewissern Sie sich, dass der Ein/Aus-Schalter (B) auf OFF (Aus) gestellt ist.
- 2 Entriegeln und öffnen Sie die Seitentüren am Scheuerdeck (15).
- 3 **Siehe Abbildung 2.** Nehmen Sie auf beiden Seiten jeweils die Schürzeneinheit (AA) heraus. **HINWEIS:** Die Schürzen werden jeweils von einem großen Knopf (BB) in ihrer Position gehalten. Lösen Sie diese Knöpfe, schieben Sie die Schürzeneinheiten (AA) ein Stück nach vorne und dann vom Scheuerdeck herunter.
- 4a **So können Sie die Bürsten von Hand einbauen:**
Heben Sie die Bürsten (DD) (oder Padhalter) an. Dabei müssen die Löcher an der Bürste bündig mit den Löchern der Montageplatte liegen. Drehen Sie diese anschließend, um sie in ihrer Position zu verriegeln. (Drehen Sie die Außenkante der Bürste so zur Vorderseite der Maschine hin, wie dies der Pfeil in (EE) anzeigt.)
- 4b **So nutzen Sie die Funktion zum automatischen Einbauen der Bürsten:**
 - i. Drücken Sie die Führungsschiene (CC) nach vorne und schieben Sie gleichzeitig die Bürste unter das Deck. Halten Sie diese Bewegungen an, sobald die Bürste beide Streben der Führungsschiene berührt. Wiederholen Sie diesen Schritt für die Bürste auf der anderen Seite des Decks. **HINWEIS:** Drücken Sie die erste Bürste NICHT mit Hilfe der zweiten Bürste aus ihrer Position heraus.
 - ii. Schalten Sie die Maschine über den Ein/Aus-Schalter (B) in die Position ON (Ein). (**DAS SCHEUSYSTEM MUSS AUSGESCHALTET und die MASCHINE AUF NEUTRALSTELLUNG EINGESTELLT SEIN.**)

⚠ ACHTUNG!

Achten Sie darauf, dass Ihre Hände und Füße nicht unter das Bürstendeck geraten. Treffen Sie geeignete Maßnahmen, damit sich keine Haare, Schmuckgegenstände oder losen Kleidungsstücke in beweglichen Teilen des Fahrzeugs verfangen.

- iii. Drücken Sie den Schalter zum Einsetzen der Bürste (O). Daraufhin wird die Anzeige zum Einsetzen von Bürsten (C18) aufgerufen. Warten Sie anschließend, bis der Vorgang zum Einsetzen von Bürsten beendet ist.
- 5 Setzen Sie die seitlichen Schürzeneinheiten wieder ein und schließen Sie am Deck die Seitentüren. **HINWEIS:** Während des Scheuerbetriebs rotieren die Bürsten wie vom Pfeil (FF) angezeigt.

ABBILDUNG 2



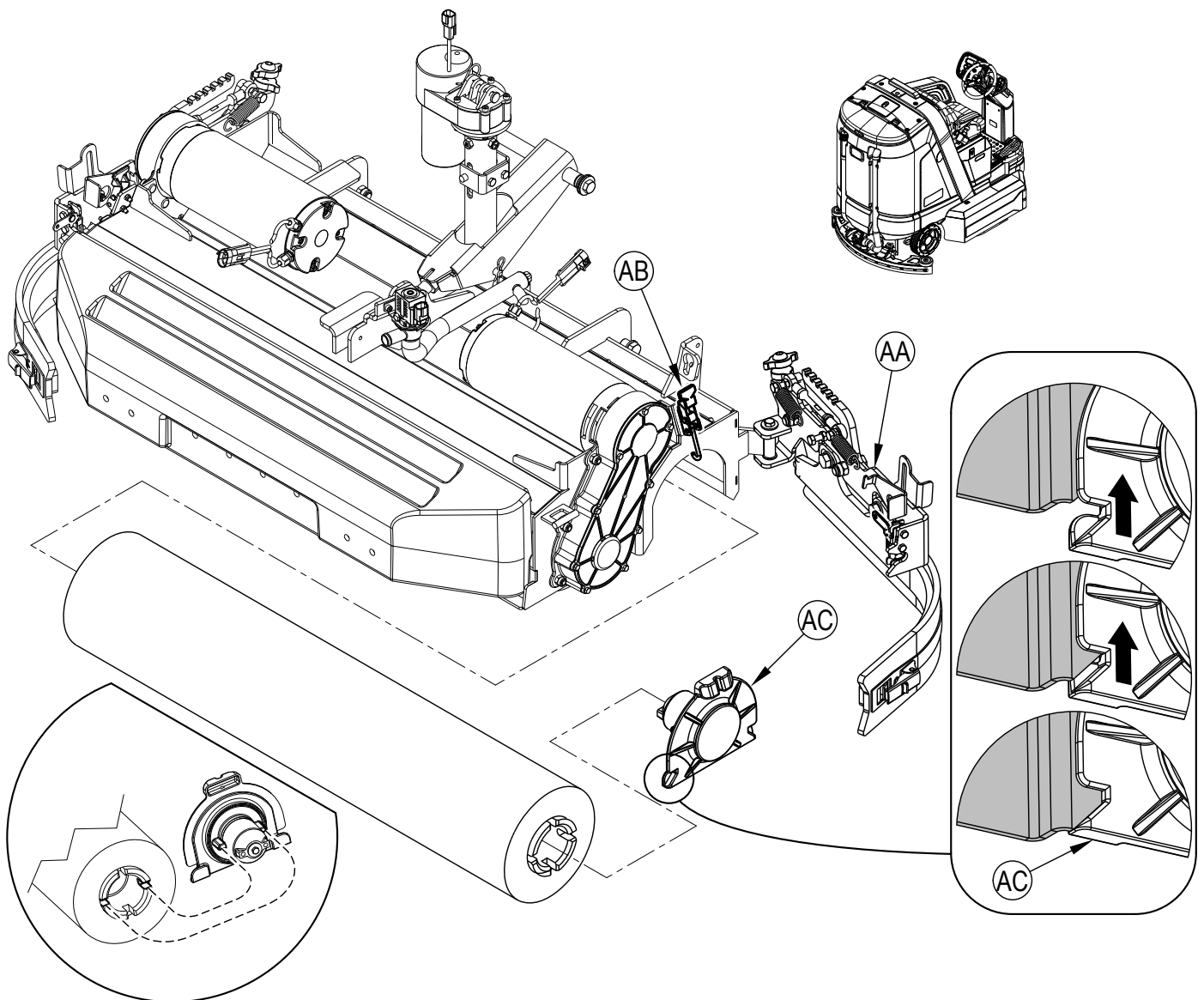
EINBAUEN DER BÜRSTEN (ZYLINDRISCHES SYSTEM)

⚠ ACHTUNG!

Schalten Sie vor dem Wechseln der Bürsten und dem Öffnen der Verkleidung den Ein/Aus-Schalter der Maschine auf OFF (Aus).

- 1 Vergewissern Sie sich, dass sich das Scheuerdeck in der ANGEHOBESENEN Position befindet. Vergewissern Sie sich, dass der Ein/Aus-Schalter **(B)** auf OFF (Aus) gestellt ist.
- 2 Entriegeln und öffnen Sie die Seitentüren am Scheuerdeck **(15)**.
- 3 **Siehe Abbildung 3.** Entriegeln und öffnen Sie die beiden seitlichen Schürzeinheiten **(AA)**.
- 4 Lösen Sie die Verriegelung **(AB)**, die sich oben an den Spannrolleneinheiten **(AC)** befindet. Nehmen Sie die Spannrolleneinheiten heraus.
- 5 Schieben Sie die Bürste in das Gehäuse ein, heben Sie sie leicht an und drücken und drehen Sie so lange, bis die Antriebsflansch-Laschen in die Kerben der Bürste hineinrutschen. HINWEIS: Die Spannrolle ist so konstruiert, dass sie an der Bürste ein geringes Spiel aufweist. Dies hilft Vibrationen zu vermeiden. Setzen Sie die Spannrolleneinheiten **(AC)** wieder ein. Vergewissern Sie sich, dass die Laschen an der Spannrolle sich im von den Schweißnähten begrenzten Bereich (wie in Abb. 3 gezeigt) befinden. Nehmen Sie mit Hilfe der Verriegelung **(AB)** die Befestigung vor. Schließen und verriegeln Sie die Schürze-Einheiten **(AA)** und die Türen des Scheuerdecks **(15)**.

ABBILDUNG 3



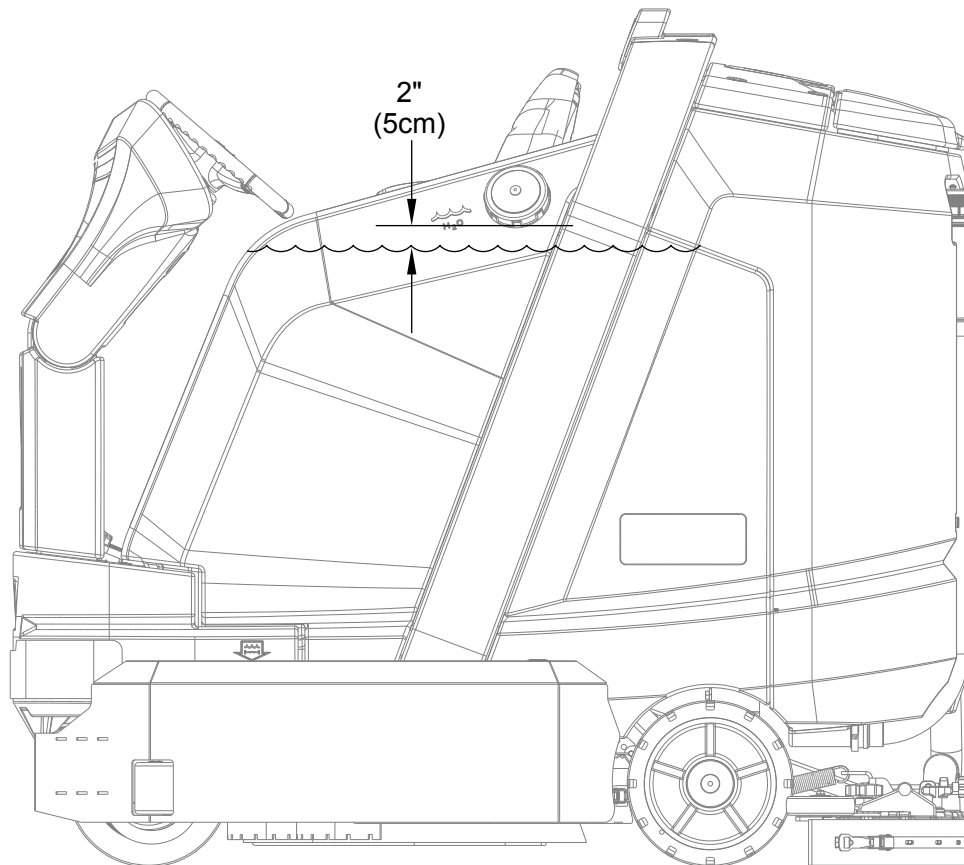
BEFÜLLEN DES FRISCHWSSERTANKS

Siehe **Abbildung 4**. Befüllen Sie den Frischwassertank mit max. 50 Gallonen (190 Litern) Reinigungslösung. Befüllen Sie den Frischwassertank höchstens bis zu 5 cm (2") über dem Spiegel der Reinigungslösung **(32)**. Die verwendete Reinigungslösung sollte ein Gemisch aus Wasser und einem je nach anstehender Aufgabe geeigneten chemischen Reinigungsmittel sein. Richten Sie sich stets nach den Anweisungen zum Verdünnen. Diese sind im Normalfall auf dem Reinigungsmittelbehälter aufgedruckt. **HINWEIS:** Für eine EcoFlex-Maschine (dies ist der Normalfall) ist ein Gemisch aus Reinigungsmittel und Frischwasser im Tank verwendbar. Alternativ können Sie jedoch auch das Verteilungssystem für Reinigungsmittel verwenden. Bei Verwendung des Verteilungssystems für Reinigungsmittel darf dieses nicht im Tank gemischt werden. Verwenden Sie klares Wasser.

⚠ ACHTUNG!

Sie dürfen ausschließlich nicht entzündliche, schaumfreie Flüssigreinigungsmittel verwenden, die ausdrücklich für solche Reinigungsmaschinen entwickelt wurden. Die Wassertemperatur darf 54,4°C (130 F) nicht überschreiten.

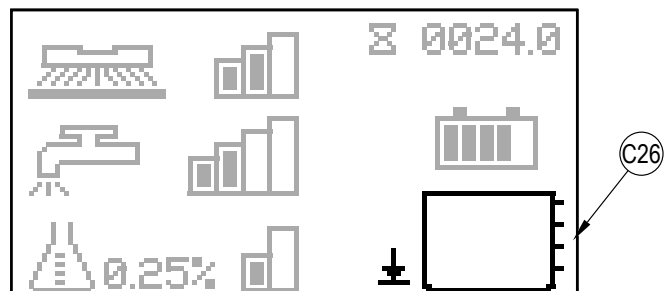
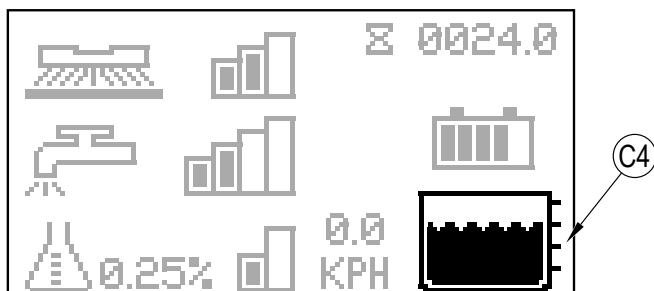
ABBILDUNG 4



ANZEIGE FRISCHWSSERTANK

Siehe **Abbildung 5**. Im Frischwassertank befindet sich ein Füllstandssensor mit vier Messstellen. Die Füllstandsanzeige für die Reinigungslösung **(C4)** zeigt den Füllstand (Stufe 1 - 4) der Reinigungslösung im Tank an. Wenn der Tank leer ist, blinkt die Anzeige „Reinigungslösung aufgebraucht“ **(C26)** in der Anzeige auf.

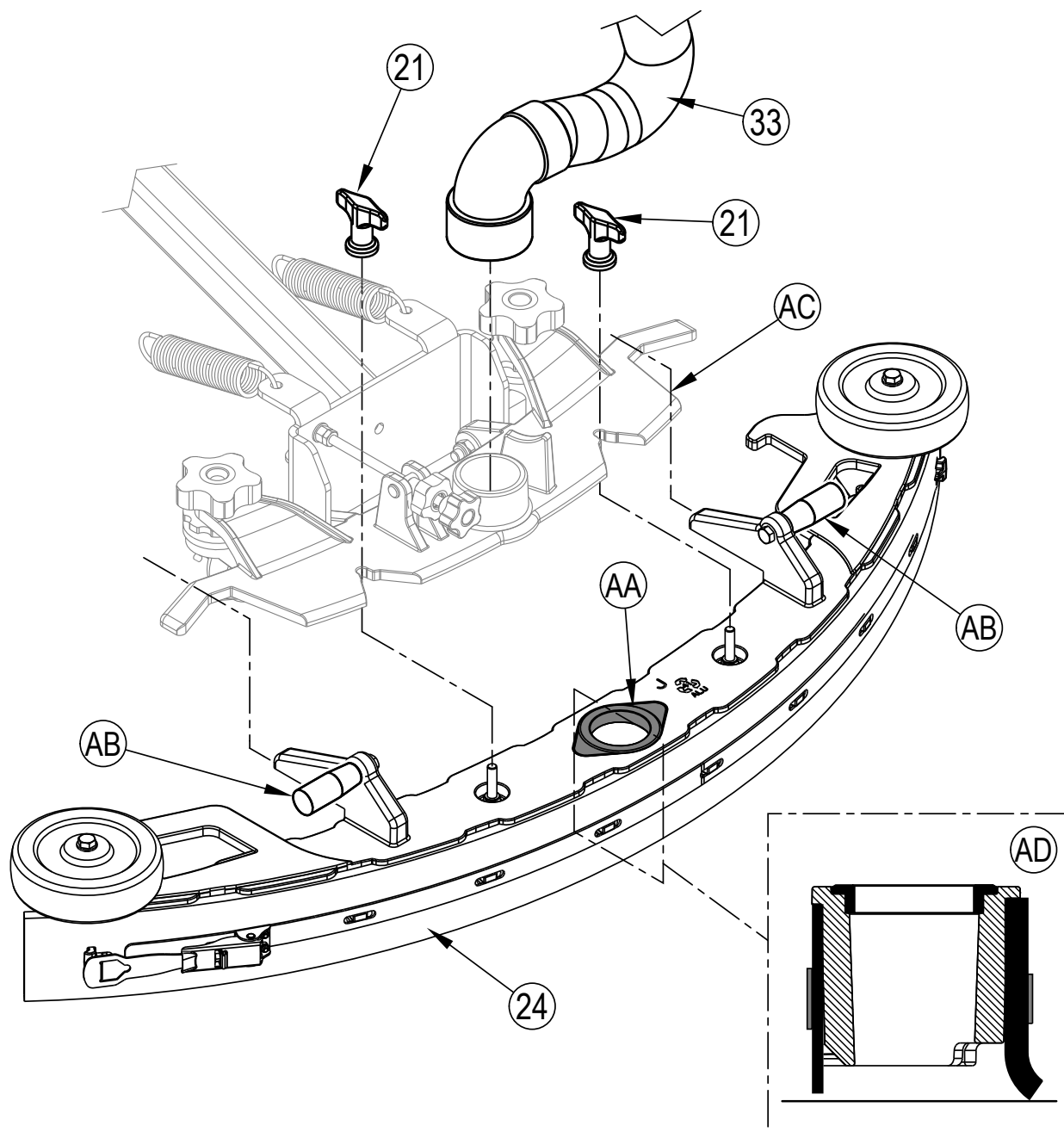
ABBILDUNG 5



EINBAU DER SAUGLEISTE

- 1 **Siehe Abb. 6.** Vergewissern Sie sich, dass die Saugleistendichtung (AA) frei von grobem Schmutz und in die Saugleisteneinheit (24) eingebaut ist. Heben Sie die Saugleisteneinheit an den vorhandenen Griffen (AB) an und schieben Sie diese auf die Montagevorrichtung für die Saugleiste (AC). Drehen Sie anschließend die Flügelmutter zum Befestigen der Saugleiste (21) fest.
- 2 Verbinden Sie den Schmutzwasserablassschlauch (33) mit der Befestigungsvorrichtung der Saugleiste (AC).
- 3 Senken Sie die Saugleiste ab und bewegen Sie die Maschine leicht nach vorne. Vergewissern Sie sich, dass die Schürze der Saugleiste den Fußboden gleichmäßig über ihre gesamte Breite hinweg berührt wie im Querschnitt der Saugleiste (AD) zu sehen. Stellen Sie, falls erforderlich, die hintere Saugleiste auf eine geeignete Höhe und einen geeigneten Winkel ein. Führen Sie hierzu die im Abschnitt „Einstellen der Saugleiste“ beschriebenen Schritte aus.

ABBILDUNG 6



REINIGUNGSMITTEL-SYSTEM: VORBEREITUNG UND EINSATZ (NUR ECOFLEX-MODELLE)

Die Reinigungsmittelkartusche (8) befindet sich unter dem Fahrersitz. Befüllen Sie die Reinigungsmittelkartusche mit max. 4 Litern (1 Gallone) Reinigungsmittel. **HINWEIS ZUR WARTUNG:** Nehmen Sie die Reinigungsmittelkartusche aus der Maschine heraus, bevor Sie sie füllen. So verhindern Sie, dass die Maschine mit Reinigungsmittel benetzt wird.

Es wird empfohlen, für jedes Reinigungsmittel eine eigene Kartusche zu benutzen. An den Reinigungsmittelkartuschen klebt immer ein weißer Aufkleber. So können Sie den Namen des verwendeten Reinigungsmittels auf jede einzelne Kartusche schreiben, damit es nicht zu Verwechslungen kommt. Nehmen Sie beim Einsetzen einer neuer Kartusche den Deckel ab und legen Sie die Kartusche in den Reinigungsmittelbehälter ein. Setzen Sie die Abdichtkappe (AA) wie in **Abb. 7** gezeigt auf.

Wenn Sie ein anderes Reinigungsmittel verwenden wollen, spülen Sie zunächst das zuvor verwendete Reinigungsmittel vollständig aus dem System heraus. **HINWEIS ZUR WARTUNG:** Fahren Sie die Maschine über den Fußboden, bevor Sie einen solchen Spülvorgang ausführen. Dabei fließt eine kleine Restmenge Reinigungsmittel aus dem System heraus.

Ausspülen vor dem Wechseln des Reinigungsmittels (SCHEUER- UND REINIGUNGSLÖSUNGSSYSTEM MÜSSEN AUSGESCHALTET SEIN):

- 1 Trennen Sie die Reinigungsmittelkartusche ab und nehmen Sie diese aus der Maschine heraus.
- 2 Führen Sie den magnetischen Schlüssel (W) in das zugehörige Lesegerät (A) ein. Schalten Sie den Ein/Aus-Schalter (B) in die Stellung ON (Ein). Warten Sie ein paar Sekunden, bis die Startprozedur ausgeführt ist.
- 3 Drücken Sie den Frischwasser-Schalter (H) und den Reinigungsmittel-Schalter (Q). Halten Sie beide zwei Sekunden lang gedrückt. Lassen Sie beide Schalter los, sobald der Bildschirm zum Ausspülen des Reinigungsmittels (C19) aufgerufen wird. (Die Leuchte für den Reinigungsmittelschalter (Q1) und die Leuchte für den Frischwasserschalter (H1) leuchten auf, d. h. sie sind auf ON (Ein) gestellt.) **HINWEIS:** Das Ausspülen dauert ab Aktivierung 20 Sekunden. Drücken Sie die Tasten (H) und (Q) vor Ablauf dieser 20 Sekunden noch einmal, wenn Sie den Spülvorgang vorzeitig beenden wollen. Auf der nächsten Seite sind Beispiele aus dem Bildschirm zum Reinigungsmittelsystem grafisch dargestellt. Normalerweise reicht ein Spülvorgang für das Ausspülen mit akzeptabler Gründlichkeit aus.

Wöchentliches Ausspülen der Maschine (BEI AUSGESCHALTETEM SCHEUER- UND REINIGUNGSLÖSUNGSSYSTEM):

- 1 Trennen Sie die Reinigungsmittelkartusche ab und nehmen Sie diese aus der Maschine heraus. Setzen Sie eine mit klarem Wasser gefüllte Kartusche ein und schließen Sie diese an.
- 2 Führen Sie die Schritte 2 und 3 aus dem Kapitel „Ausspülen der Maschine beim Wechseln des Reinigungsmittels“ dieses Handbuchs aus.

Wenn der Füllstand des Reinigungsmittels gegen null geht, ist es an der Zeit die Kartusche aufzufüllen oder zu ersetzen.

HINWEIS ZUR WARTUNG: Befolgen Sie die weiter oben unter „Wöchentliches Ausspülen“ aufgeführten Anweisungen, wenn Sie die Maschine voraussichtlich für längere Zeit nicht einsetzen.

Anteil des Reinigungsmittels an der Reinigungslösung in % (SCHEUERSYSTEM MUSS EINGESCHALTET SEIN):

Es wird erst dann Reinigungsmittel ausgegeben, wenn Scheuer- und Reinigungsmittelsystem eingeschaltet sind und das Fahrpedal (3) nach vorne durchgedrückt wird.

- Der Reinigungsmittel-Bildschirm (C6) wird aufgerufen, wenn die Maschine in den Scheuermodus geschaltet wird und das Reinigungsmittelsystem in die Maschine eingesetzt ist.
- Im Bildschirm zum prozentualen Anteil des Reinigungsmittels an der Reinigungslösung (C7) wird der ausgewählte Prozentsatz angezeigt, wenn das Reinigungsmittelsystem eingeschaltet ist.

Im EcoFlex-Betrieb sind vier (4) verschiedene Modi wählbar:

- 1A. *Modus für die Reinigung mit klarem Wasser* – Während des Scheuerbetriebs können Sie das Reinigungsmittelsystem jederzeit ausschalten. Drücken Sie hierzu den Reinigungsmittel-Schalter (Q). Daraufhin scheidet die Maschine nur noch mit klarem Wasser. Die Anzeige zum Reinigungsmittelanteil an der Reinigungslösung in % (C7) ist leer. Im Balkendiagramm zur Reinigungsmittel-Anzeige (C8) sind die Balken ungefüllt. Die Reinigungsmittel-Leuchte (Q1) leuchtet nicht.
- 2A. *Modus mit minimaler Reinigungsmittelkonzentration* – Sie aktivieren diese Funktion durch Drücken auf den Reinigungsmittelschalter (Q), während die Reinigungsmittelfunktion ausgeschaltet ist. (Wiederholtes Drücken dieses Schalters bewirkt, dass zwischen den Modi „Maximale Konzentration“, „Kein Reinigungsmittel“ und „Minimale Konzentration“ gewechselt wird.) Der Bildschirm zum Anzeigen des Reinigungsmittelanteils an der Reinigungslösung in % (C7) zeigt den aktuellen Mindestfüllstand für das Reinigungsmittel an. Im Balkendiagramm zur Reinigungsmittel-Anzeige (C8) ist nun der erste Balken gefüllt. Die Reinigungsmittel-Leuchte (Q1) leuchtet. Siehe die Schritte unter „So programmieren Sie den Mindestfüllstand für das Reinigungsmittel“ weiter unten.
- 3A. *Modus mit maximaler Reinigungsmittelkonzentration* – Sie aktivieren diese Funktion, indem Sie den Reinigungsmittelschalter (Q) drücken, während für die Reinigungsmittelfunktion der Minimal-Modus eingestellt ist. (Wiederholtes Drücken dieses Schalters bewirkt, dass zwischen den Modi „Maximale Konzentration“, „Kein Reinigungsmittel“ und „Minimale Konzentration“ gewechselt wird.) Der Bildschirm zum Anzeigen des Reinigungsmittelanteils an der Reinigungslösung in % (C7) zeigt die derzeit eingestellte Höchstmenge für das Reinigungsmittel an. Im Balkendiagramm zur Reinigungsmittel-Anzeige (C8) sind nun der rechte und linke Balken gefüllt. Die Reinigungsmittel-Leuchte (Q1) leuchtet. Siehe die Schritte unter „So programmieren Sie die Höchstmenge für das Reinigungsmittel“ weiter unten in diesem Dokument. Verwenden Sie keine Konzentrationsstufe, die über die Empfehlungen des Reinigungsmittelherstellers hinausgeht.
- 4A. *EcoFlex-Reinigungsmodus* – Ziehen Sie den EcoFlex-Hebel (S), um den prozentualen Anteil des Reinigungsmittels für die Dauer von einer Minute auf den eingestellten Reinigungsmittelanteil „Maximale Konzentration“ zu erhöhen (wie in den Programmieranweisungen weiter unten beschrieben). Das Reinigungsmittelsystem wird bei dem Reinigungsmittelanteil „Mindestkonzentration“ auf ON (Ein) geschaltet, wenn es zuvor ausgeschaltet war. Dies bewirkt auch, dass die Zuflussrate der Reinigungslösung UND der Bürstenanpressdruck um jeweils eine Stufe gesteigert werden. Die EcoFlex-Anzeige (C15) blinkt eine Minute lang im Bildschirm. Gleichzeitig läuft ein 60-Sekunden-Countdown. Ziehen Sie vor Ablauf der 60 Sekunden noch einmal am Hebel (S), wenn Sie die EcoFlex-Funktion vorzeitig beenden wollen. Die Dauer für die EcoFlex-Funktion (Burst of Power, „kurzzeitige Leistungssteigerung“) ist einstellbar (siehe Info-Menü, Untermenü „Optionen“).

So programmieren Sie die Stufe „Maximale Reinigungsmittelkonzentration“

- 1 Drücken Sie den OneTouch™™-Schalter für die Scheuerfunktion (E), um das Bürstensystem einzuschalten.
- 2 Drücken Sie den Reinigungsmittelschalter (Q) und lassen Sie diesen wieder los, bis Sie in den Modus mit maximaler Reinigungsmittelkonzentration gewechselt sind. (In der Anzeige (C8) sind der linke und der rechte Balken gefüllt.)
- 3 Drücken Sie den Reinigungsmittelschalter (Q) und halten Sie diesen ca. zwei Sekunden lang gedrückt. Daraufhin beginnt im Bildschirm die Anzeige des prozentualen Anteils (C7) zu blinken.
- 4 Während die Anzeige des prozentualen Anteils blinkt, können Sie den Reinigungsmittelschalter drücken und wieder loslassen, um durch die auswählbaren Prozentwerte (0,25 %, 0,3 %, 0,4 %, 0,5 %, 0,66 %, 0,8 %, 1 %, 1,5 %, 2 %, 3 %) zu blättern.
- 5 Halten Sie an, sobald der gewünschte Prozentsatz im Bildschirm angezeigt wird. Nach drei Sekunden wird der ausgewählte Wert gespeichert.
- 6 Es kann vorkommen, dass Sie einmal für die Reinigungsmittel-Funktion die Höchstkonzentration auf einen Wert einstellen, der die aktuell programmierte Mindestkonzentration unterschreitet. In einem solchen Fall wird der werkseitig voreingestellte Wert für die Mindestkonzentration an den Wert für die Höchstkonzentration angeglichen. Diese Einstellung bleibt anschließend so lange bestehen, bis der Nutzer sie ändert.

So programmieren Sie den Mindestwert für die Reinigungsmittelkonzentration

- 1 Drücken Sie den OneTouch™™-Schalter für die Scheuerfunktion (E), um das Bürstensystem einzuschalten.
- 2 Drücken Sie den Reinigungsmittelschalter (Q) und lassen Sie diesen wieder los, sobald Sie im Modus mit minimaler Reinigungsmittelkonzentration angelangt sind. (In der Anzeige (C8) ist nun der linke Balken gefüllt.)
- 3 Drücken Sie den Reinigungsmittelschalter (Q) und halten Sie diesen ca. zwei Sekunden lang gedrückt, bis im Bildschirm die Anzeige des prozentualen Anteils (C7) blinkt.
- 4 Während die prozentuale Anzeige blinkt, können Sie durch Drücken und Loslassen des Reinigungsmittelschalters durch die verfügbaren Prozentsätze blättern. (Hinweis: Sie können nur die Prozentsätze, die eine höhere oder gleiche Konzentration im Vergleich zur Einstellung des maximalen Reinigungsmittelanteils aufweisen, auswählen.)
- 5 Stoppen Sie diesen Vorgang, sobald der gewünschte Prozentsatz im Bildschirm angezeigt wird. Nach drei Sekunden wird der ausgewählte Wert gespeichert.

Wenn sie einmal eingestellt ist, erhöht oder verringert sich die zufließende Menge an Reinigungsmittel analog zur zugeführten Menge an Reinigungslösung. Die prozentualen Anteile im Mischungsverhältnis werden hierbei nicht verändert.

REINIGUNGSMITTEL-SYSTEM: VORBEREITUNG UND VERWENDUNG (NUR ECOFLEX-MODELLE)

ABBILDUNG 7

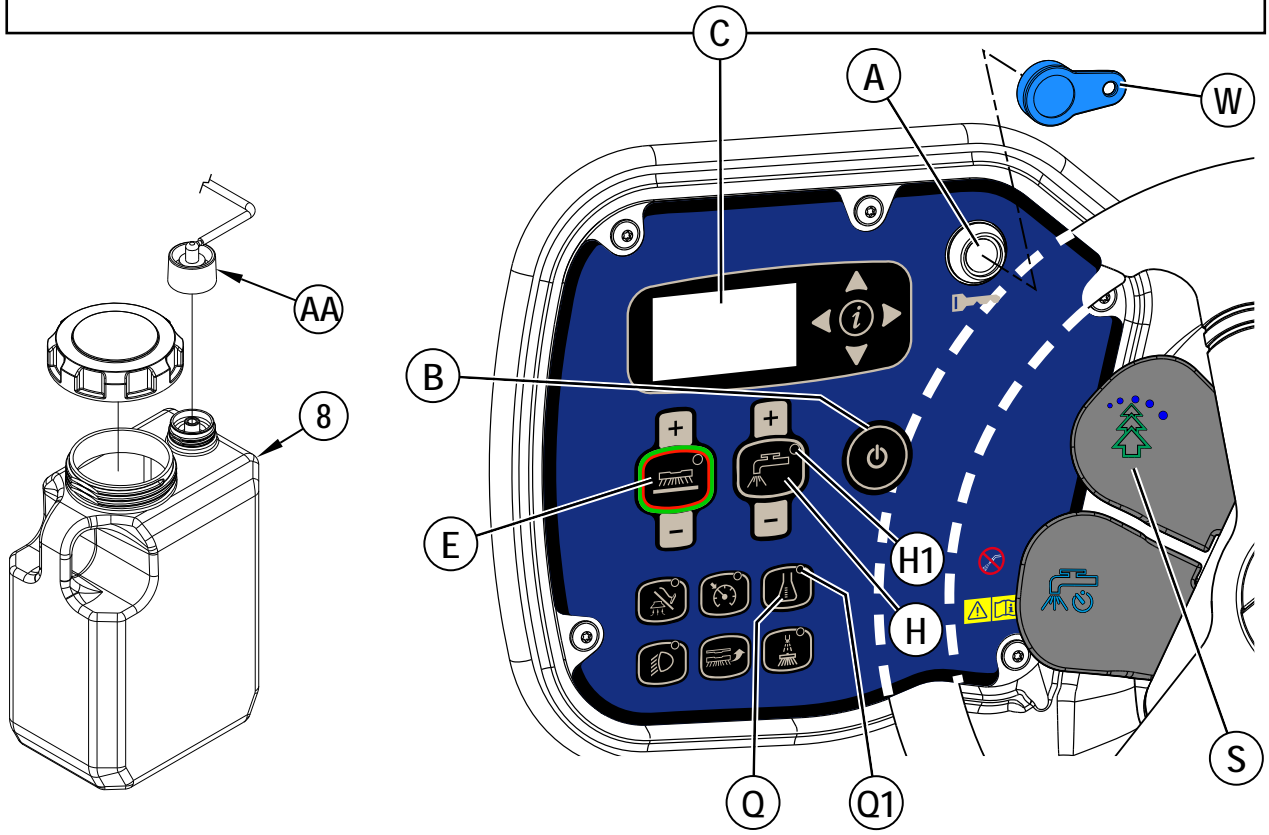
1A Modus Reinigung mit klarem Wasser / keine Reinigungsmittelzugabe

2A Modus mit minimaler Reinigungsmittelkonzentration

3A Modus mit maximaler Reinigungsmittelkonzentration

4A Reinigungsmodus Burst of Power („kurzzeitige Leistungssteigerung“)

Spülen
Drücken Sie die Schalter (H) und (Q).
Halten Sie diese zwei Sekunden lang gedrückt, um den Spülvorgang auszulösen.



MIT DER MASCHINE ARBEITEN

 **WARNUNG!**

Vergewissern Sie sich noch einmal, ob Sie wirklich mit den Bedienelementen und ihrer Funktionsweise vertraut sind.

Vermeiden Sie, wenn Sie die gefüllte Maschine an Rampen oder Steigungen einsetzen, so weit wie möglich plötzliches Anhalten. Vermeiden Sie es, abrupt scharfe Kurven zu fahren. Fahren Sie bergab nur mit geringer Geschwindigkeit.

So scheuern Sie richtig...

Befolgen Sie die im Abschnitt „Vorbereiten der Maschine für den Einsatz“ dieses Handbuchs beschriebenen Anweisungen.

- 1 **Siehe Abbildung 8.** Stellen Sie, während Sie auf der Maschine sitzen, Fahrersitz und Lenkrad in eine für Sie bequeme Position. Die entsprechenden Einstellmöglichkeiten finden Sie am Fahrersitz und an der Neigungsjustierung in der Lenksäule (16).
- 2 Führen Sie den magnetischen Schlüssel Smart Key (W) in das entsprechende Lesegerät (A) ein. Drücken Sie den Ein/Aus-Schalter (B). Hierdurch wird die Anzeige (C) eingeschaltet. Lesen Sie die Anzeige des Batterieladestands (C3) und den Betriebsstundenzähler (C1) ab, bevor Sie fortfahren.
- 3 Fahren Sie nun die Maschine zum Einsatzbereich. Üben Sie hierzu mit dem Fuß einen gleichmäßigen Druck auf das vordere Ende des Fahrpedals (3) aus, wenn Sie vorwärts fahren wollen. Wenn Sie rückwärts fahren wollen, üben Sie Druck auf das hintere Ende aus. Variieren Sie den Druck auf das Fußpedal, bis Sie die gewünschte Geschwindigkeit erreichen.
- 4 Drücken Sie den Schalter für die Reinigungslösung (H) und halten Sie diesen fünf Sekunden lang gedrückt. Auf diese Weise können Sie den Fußboden vorab anfeuchten. **HINWEIS:** Durch das Anfeuchten vorab vermeiden Sie ein Verkratzen der Bodenfläche durch das anfängliche Scheuern mit trockenen Bürsten. Dies muss vor dem Betätigen des One-Touch™-Schalters für die Scheuerfunktion (E) erfolgen.
- 5 Drücken Sie den One-Touch™-Schalter zum Einschalten der Scheuerfunktion (E) einmal, um im Modus für normales Scheuern zu arbeiten. Drücken Sie den Schalter zum Verstärken der Scheuerfunktion (F) einmal, um im Modus für starkes Scheuern zu arbeiten, oder zweimal, um im Modus für normales Scheuern zu arbeiten. Die Einstellungen zum Zufluss von Reinigungslösung sind teilweise mit denen zum Bürstenanpressdruck identisch. Dies bedeutet, dass der Zufluss analog zum Bürstenanpressdruck steigt und fällt. **HINWEIS:** Sie können den Durchfluss der Reinigungslösung jedoch auch unabhängig vom Bürstendruck steigern oder verringern. Drücken Sie hierzu den Schalter zum Steigern des Zuflusses von Reinigungslösung (J) oder den Schalter zum Verringern des Zuflusses von Reinigungslösung (K). Beobachten Sie dabei das Balkendiagramm zur Zuflussrate der Reinigungsmittellösung (C10) (siehe Bedienkonsole). Jede weitere Anpassung des Bürstenanpressdrucks setzt die Zuflussmenge für die Reinigungslösung auf den werkseitig voreingestellten Wert zurück.
- 6 Sobald Sie den One-Touch™-Schalter zum Einschalten der Scheuerfunktion (E) betätigen, senken sich Bürsten und Saugleiste automatisch auf den Fußboden ab. Die Systeme für Scheuern, Saugen, Reinigungslösung und Reinigungsmittel (EcoFlex-Modelle) werden automatisch aktiviert, sobald Sie das Fahrpedal (3) betätigen. Jedes dieser Systeme lässt sich während des Scheuerbetriebs durch Schalten des entsprechenden Schalters in die Position OFF (Aus) oder ON (Ein) umschalten. **HINWEIS:** Wenn Sie die Maschine im Rückwärtsgang fahren, wird die Saugleiste automatisch angehoben.
- 7 Beginnen Sie den Scheuervorgang, indem Sie die Maschine bei normalem Schrittempo gerade in Vorwärtsrichtung fahren. Lassen Sie dabei jede Bahn 2 - 3 Zoll (50 - 75 mm) überlappen. Passen Sie die Fahrgeschwindigkeit der Maschine und den Zufluss der Reinigungslösung an den Zustand des Fußbodens an. Ziehen Sie den Hebel zum Ausschalten des timergesteuerten Zuflusses der Reinigungslösung (R), bevor Sie eine Kurve fahren. So schalten Sie den Zufluss der Reinigungslösung vorübergehend aus. Das Balkendiagramm zur Zuflussrate der Reinigungslösung (C10) wird durch die Anzeige eines fünfsekündigen Countdowns ersetzt. So haben Sie im Blick, für wie lange der Zufluss der Reinigungslösung ausgesetzt bleibt. Ziehen Sie den Hebel erneut, bevor der Countdown-Timer abläuft, um das Aussetzen des Zuflusses vorzeitig zu beenden. **HINWEIS:** Während Sie mit der Maschine im Scheuerbetrieb arbeiten, können Sie die Höchstgeschwindigkeit für die Maschine festlegen. Drücken Sie hierzu den Schalter für Geschwindigkeitsbegrenzung (N). Sie können die Maschine auf die gewünschte Geschwindigkeit einstellen. Betätigen Sie hierzu das Fahrpedal (3) und drücken Sie anschließend den Schalter für Geschwindigkeitsbegrenzung (N). Sie können nun das Pedal vollständig nach vorne durchdrücken, ohne dabei die Fahrgeschwindigkeit zu erhöhen. Ein weiterer Vorteil ist, dass der Fahrer weniger schnell ermüdet. Die Fahrgeschwindigkeit (C5) wird im Display angezeigt.

 **ACHTUNG!**

Fahren Sie, um den Fußboden nicht zu beschädigen, mit der Maschine weiter, während die Scheuerbürsten rotieren.

- 8 Prüfen Sie während des Scheuerbetriebs hin und wieder, ob hinter der Maschine das Schmutzwasser vollständig aufgenommen wird. Wenn die Maschine eine Wasserspur nachzieht, kann dies folgende Ursachen haben: Der Zufluss an Reinigungslösung ist zu groß, der Schmutzwassertank ist voll oder die Saugleiste muss neu eingestellt werden.
- 9 Die Maschine schaltet gemäß Voreinstellung in den zuletzt verwendeten Reinigungsmodus, d. h. entweder mit minimaler oder mit maximaler Reinigungsmittelkonzentration (falls Reinigungsmittel im Tank und die entsprechende Funktion eingeschaltet ist). Ziehen Sie am EcoFlex-Hebel (S), um den derzeit eingestellten Reinigungsmodus auszusetzen und vorübergehend den Bürstenanpressdruck, den Zufluss von Reinigungslösung und (falls vorhanden) den prozentualen Anteil des Reinigungsmittels an der Reinigungslösung zu erhöhen (es sei denn, Sie haben gerade die maximale Konzentration eingestellt). Dies bewirkt, dass die EcoFlex-Anzeige (C15) eine Minute lang zusammen mit einem Countdown-Timer angezeigt wird. Gleichzeitig wird die Zuflussrate für die Reinigungslösung in die nächsthöhere Stufe geschaltet, der Bürstenanpressdruck auf die nächsthöhere Stufe erhöht und der prozentuale Anteil des Reinigungsmittels an der Reinigungslösung auf „maximal“ eingestellt. (Für den Reinigungsmittelkreislauf wird die Stufe für minimale Konzentration eingestellt, sofern dieser zuvor ausgeschaltet war.) **HINWEIS:** Das wiederholte Drücken und Loslassen des Reinigungsmittel-Schalters (Q) schaltet zwischen Mindestkonzentration, Höchstkonzentration und „Reinigungsmittelzufluss AUS“ um. Das EcoFlex-System funktioniert nur dann, wenn das Scheuersystem (E) aktiviert ist.
- 10 Bei extrem verschmutztem Fußboden reicht ein Scheuerdurchgang häufig nicht aus. Die Reinigung muss dann in zwei Durchgängen erfolgen. Dieser Vorgang ist mit dem Scheuern in einem Durchgang identisch – mit einer Ausnahme: Beim ersten Durchgang sind die Saugleiste und die Schürzen des Bürstendecks in der angehobenen Stellung. (Drücken Sie den Schalter für Saugfunktion/Druckreinigung (L), um die Saugleiste anzuheben.) Öffnen Sie beide Seitentüren des Scheuerdecks (15) und drücken Sie den Hebel zum Heben/Senken der seitlichen Schürzen (AA). Daraufhin werden die seitlichen Schürzen angehoben. Auf diese Weise erhält die Reinigungslösung mehr Zeit, um auf den Boden einzuwirken. Im zweiten (und letzten) Durchgang wird derselbe Bereich ebenfalls mit abgesenkter Saugleiste und abgesenkten Schürzen befahren. (Drücken Sie zum Absenken erneut den Hebel (AA).) Die zuvor aufgetragene Reinigungslösung wird nun aufgenommen.
- 11 Im Schmutzwassertank befindet sich ein Absperrschwimmer (19), der ALLE Systeme (mit Ausnahme des Antriebssystems) abstellt, sobald der Schmutzwassertank voll ist. Wenn dieser Schalter ausgelöst wird, müssen Sie den Schmutzwassertank leeren. Die Maschine nimmt kein Schmutzwasser mehr auf und scheuert nicht mehr, wenn der Schalter ausgelöst wird. **HINWEIS:** Die Anzeigen zu Scheuerfunktion, Reinigungslösung und Reinigungsmittel werden ausgeblendet. Stattdessen wird im Display der Bedienkonsole eine Meldung zum Füllstand des Schmutzwassertanks (C13) angezeigt, sobald der Schalter aktiviert wird.
- 12 Wenn Sie Ihre Scheuarbeit beenden möchten oder der Schmutzwassertank voll ist, drücken Sie den Schalter für die Scheuerfunktion (E) einmal. Daraufhin werden automatisch die Scheuerbürsten angehalten, der Zufluss von Reinigungslösung gestoppt und das Bürstendeck angehoben. Nach einer kurzen Verzögerung wird die Saugleiste angehoben. Nach einer weiteren Verzögerung wird die Saugfunktion gestoppt. (Hierdurch wird noch verbliebenes Wasser auch dann aufgenommen, wenn die Saugfunktion nicht wieder eingeschaltet wird.)
- 13 Fahren Sie die Maschine zum FÜR DIE ABWASSERENTSORGUNG VORGESEHENEN ABFLUSS. Leeren Sie dort den Schmutzwassertank. Ziehen Sie zum Leeren den Ablassschlauch (20) aus dem hinteren Staubereich der Maschine heraus und entfernen Sie den Stopfen. (Halten Sie das Schlauchende im Tank über der Wasseroberfläche, um plötzliches, unkontrolliertes Herausspritzen von Schmutzwasser zu vermeiden.) Füllen Sie den Frischwassertank auf und setzen Sie Ihre Scheuarbeit fort.

HINWEIS: Überzeugen Sie sich davon, dass die Abdeckung des Auffangbehälters (1) und der Ablassschlauch für den Schmutzwassertank (20) ordnungsgemäß angebracht sind. Anderenfalls kann die Maschine das Wasser nicht korrekt aufnehmen.

Wenn die Batterien aufgeladen werden müssen, leuchtet die Anzeige für niedrigen Batteriestand (C14) auf. Gleichzeitig werden automatisch die Scheuerbürsten angehalten, der Zufluss von Reinigungslösung gestoppt und das Bürstendeck angehoben. Die Saugleiste wird nach kurzer Verzögerung angehoben und das Saugsystem nach einer weiteren kurzen Verzögerung angehalten. Bringen Sie die Maschine in die Werkstatt und laden Sie die Batterien gemäß den Anweisungen aus dem Kapitel „Batterien“ dieses Handbuchs auf.

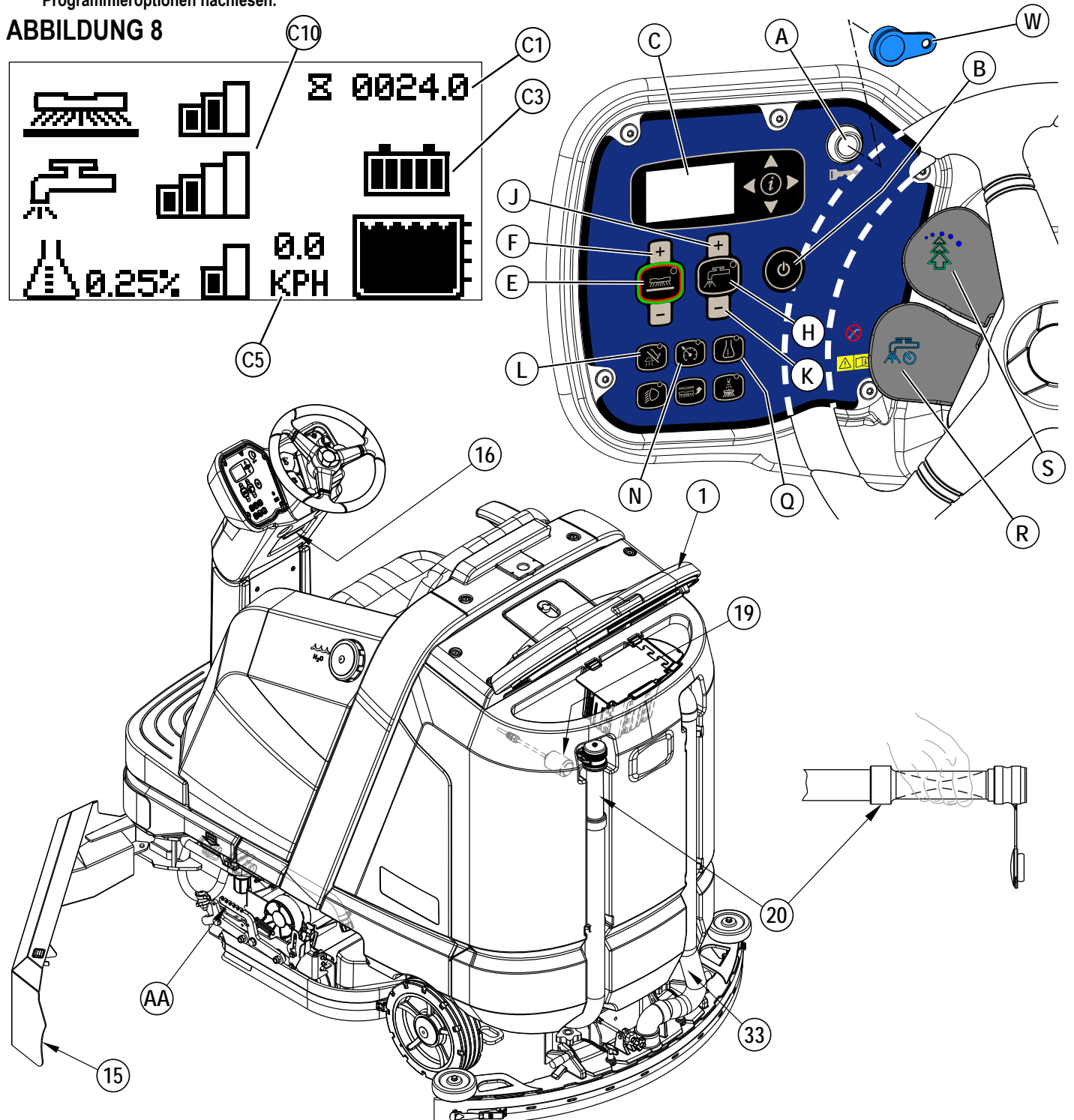
NASSSAUGEN

Gehen Sie zum Anbringen der mitgelieferten Zubehörteile für Nasssaugen an der Maschine vor wie im Folgenden beschrieben.

- 1 Nehmen Sie den Schmutzwasserablassschlauch (33) von der Befestigungsvorrichtung der Saugleiste ab. Schließen Sie Kupplung und Schlauch der Druckreinigerereinheit an den Schmutzwasserablassschlauch an.
- 2 Bringen Sie die Anbauelemente zum Nasssaugen am Schlauch an. (Das optional erhältliche Saug/Druckreinigungs-Kit können Sie unter Teilnr. **PN56116355** bei Nilfisk bestellen.)
- 3 Führen Sie den magnetischen Schlüssel in das Lesegerät (A) ein und drücken Sie den Ein/Aus-Schalter (B). Drücken Sie, während Sie neben der Maschine stehen (Sie dürfen nicht sitzen) den Schalter für Saugfunktion/Druckreinigung (L). Saugmotor und Pumpe laufen kontinuierlich so lange, bis der Schalter zum Ausschalten erneut gedrückt wird. Daraufhin wird der Druckreiniger-Bildschirm (C17) aufgerufen. **HINWEIS:** Wenn Sie den Schalter für Saugfunktion/Druckreinigung (L) drücken, während Sie sich auf dem Fahrersitz befinden, senkt die Maschine daraufhin Saugleiste ab und schaltet den/die Saugmotor(en) ein. Dabei fährt die Maschine im Vorwärtsgang. Die Anzeige für die Saugfunktion (C16) wird aufgerufen.

HINWEIS ZUR WARTUNG: Im Wartungshandbuch finden Sie detaillierte Funktionsbeschreibungen aller Bedienelemente und können über optionale Programmieroptionen nachlesen.

ABBILDUNG 8



NACH DEM EINSATZ

- 1 Drücken Sie, wenn Sie Ihre Scheuerarbeit beendet haben, den One-Touch™-Schalter für die Scheuerfunktion (E). Daraufhin werden die Systeme der Maschine (Bürsten-, Saugleisten-, Saugfunktions-, Reinigungslösungs- und Reinigungsmittelsystem (EcoFlex-Modelle)) automatisch angehoben, eingefahren und ausgeschaltet. Fahren Sie die Maschine anschließend in die Werkstatt zwecks täglicher Wartung. Prüfen Sie dabei auch, ob weitere Instandhaltungsarbeiten erforderlich sind.
- 2 Öffnen Sie, um den Schmutzwassertank zu leeren, die linke Seitentür am Scheuerdeck und nehmen Sie den Schmutzwasserablassschlauch (31) von der Einhängvorrichtung ab. Richten Sie den Schlauch auf die für die Entsorgung vorgesehene Stelle und nehmen Sie den Stopfen ab. Spülen Sie den Tank mit sauberem Wasser aus.
- 3 Ziehen Sie zum Leeren des Schmutzwassertanks den Ablassschlauch (20) aus dem Staubereich heraus. Verlegen Sie den Ablassschlauch an eine für Schmutzwasser geeignete Abflussstelle und ziehen Sie den Stopfen heraus. (Halten Sie dabei das Schlauchende über dem Wasserspiegel im Schmutzwassertank; so verhindern Sie plötzliches, unkontrolliertes Herausspritzen von Schmutzwasser.) Sie können den Schmutzwasserablassschlauch zusammendrücken, um die Zuflussstärke zu regulieren. Spülen Sie den Schmutzwassertank mit sauberem Wasser aus. Prüfen Sie die für Schmutzwasser und Saugfunktion verwendeten Schläuche. Erneuern Sie diese, falls sie eingeknickt oder beschädigt sind.
- 4 Nehmen Sie die Bürsten oder die Padhalter heraus. Spülen Sie die Bürsten oder Pads mit warmem Wasser ab und hängen Sie diese zum Trocknen auf.
- 5 Nehmen Sie die Saugleiste ab und spülen Sie diese mit warmem Wasser ab. Setzen Sie diese anschließend wieder an der entsprechenden Vorrichtung ein oder hängen Sie sie an der Rückseite des Schmutzwassertanks auf.
- 6 Entfernen Sie bei zylindrischen Systemen den Schmutzaufnahmebehälter und reinigen Sie diesen gründlich. Sie können von beiden Seiten aus den Behälter aus der Maschine herausheben. Öffnen Sie hierzu die Tür am Bürstendeck. Entriegeln und öffnen Sie mit einer Ruckbewegung die seitliche Schürze und neigen Sie den Schmutzaufnahmebehälter nach oben und weg vom Gehäuse. Nun können Sie den Behälter herausziehen.
- 7 Führen Sie alle gemäß dem u. a. Wartungsplan erforderlichen Wartungsarbeiten aus, bevor Sie nach Arbeitsende die Maschine abstellen.
- 8 Stellen Sie die Maschine in einem Gebäude an einem sauberen, trockenen Ort ab. Vermeiden Sie Frost. Lassen Sie die Tanks offen, damit diese an der Luft trocknen können.
- 9 Schalten Sie die Maschine aus, indem Sie den Ein/Aus-Schalter (B) drücken und dann den magnetischen Schlüssel abziehen.
- 10 Die Batterien sind die teuersten Ersatzteile, die für diese Maschine erhältlich sind. Um Ihr Betriebskapital zu schützen und pro Batterie ein Maximum an Arbeitsdurchläufen zu erreichen, vergessen Sie bitte nicht Folgendes:
 - Batterien halten länger, wenn sie vollgeladen werden, wann immer dies möglich ist.
 - Die mit dieser Maschine mitgelieferten Batterien weisen keinen Memory-Effekt auf.
 - Die Batterien halten länger und bieten mehr Scheuerdurchgänge, wenn sie bei jeder Gelegenheit aufgeladen werden.
 - Ladegeräte können die Batterien weder zu stark noch zu schwach aufladen.
 - Die Lebensdauer einer Batterie verkürzt sich, wenn Sie diese im entladenen Zustand im Magazin einlagern.
 - Schließen Sie jeden Tag nach Arbeitsende das Batterieladegerät an. Es muss dann so lange angeschlossen bleiben, bis ein Ladevorgang vollständig abgeschlossen ist. So gehen Sie sicher, dass die Batterien voll geladen werden.

WARTUNGSPLAN

ZU WARTENDES ELEMENT	Täglich	Wöchentlich	Monatlich	Jährlich
Batterien aufladen	X			
Prüfen/Reinigen der Tanks und Schläuche	X			
Prüfen/Reinigen/Rotieren der Bürsten/Pads	X			
Bürsten prüfen/reinigen	X			
Schmutzfangbehälter im Schmutzwassertank leeren/reinigen	X			
Prüfen/Reinigen der/des Sauggebläsemotor-Schaumfilter(s)	X			
Reinigen des Schmutzbehälters (zylindr. System)	X			
Wasserfüllstand in Batteriezelle(n) prüfen		X		
Bürstengehäuseschürzen einer Sichtprüfung unterziehen		X		
Frischwasserfilter einer Sichtprüfung unterziehen und reinigen		X		
Reinigen der Wanne für die Reinigungslösung (zylindrisches System)		X		
Reinigungsmittelsystem spülen (nur EcoFlex-Modelle)		X		
Schmieren – siehe „Schmieren der Maschine“			X	
* Kohlebürsten prüfen				X

* Lassen Sie von Nilfisk einmal jährlich oder nach 1.200 Betriebsstunden die Kohlebürsten des Sauggebläsemotors kontrollieren. (Tauschen Sie den Motor nach 2.000 Betriebsstunden aus.)

HINWEIS: Weitere Einzelheiten zu Wartungs- und Reparaturarbeiten finden Sie im Wartungshandbuch zu dieser Maschine.

SCHMIEREN DER MASCHINE

Pumpen Sie einmal monatlich in jeden Schmiernippel der Maschine etwas Schmierfett – so lange, bis das Fett an den Seitenrändern der Lager austritt. Siehe Abb. 10.

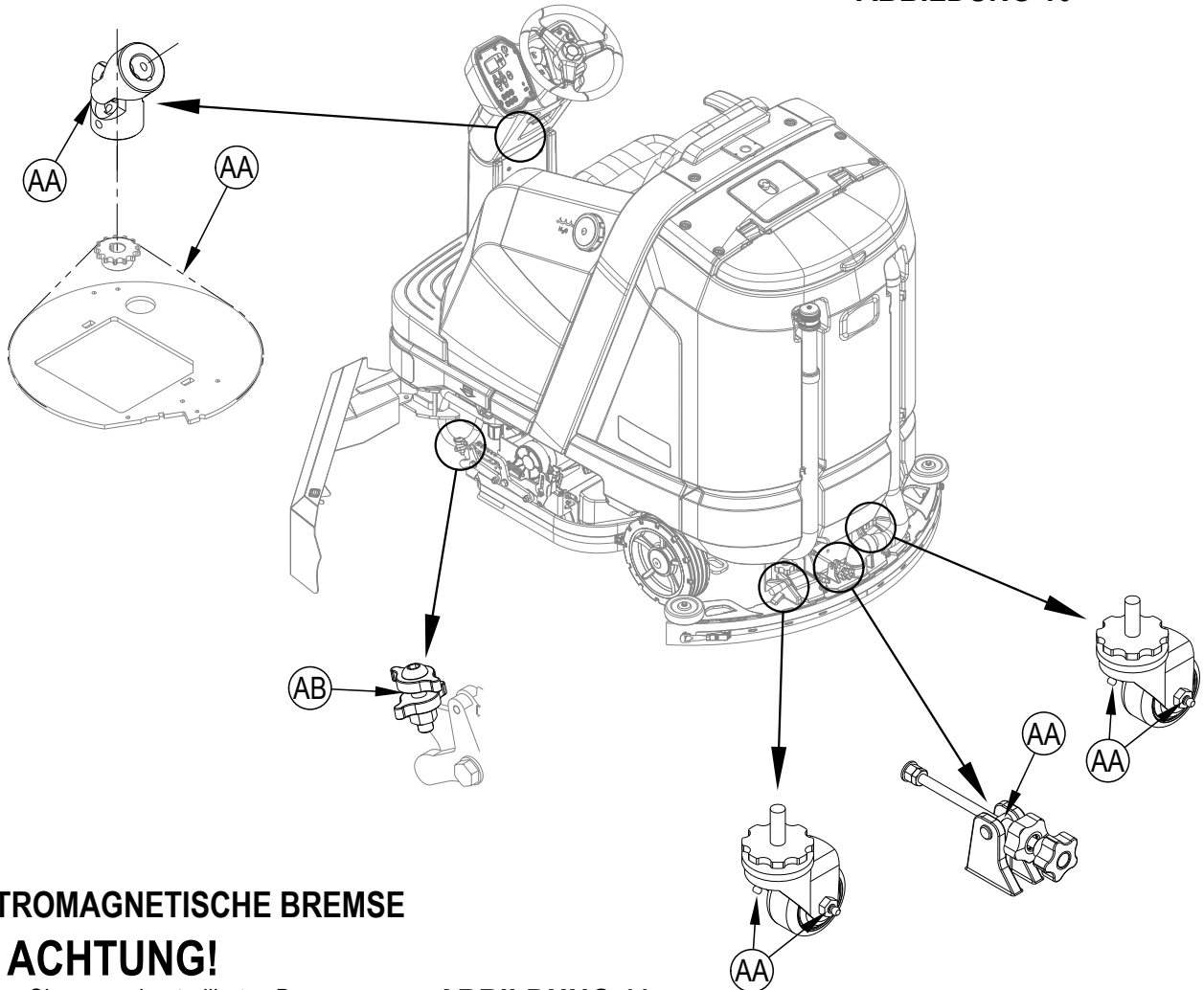
Positionen der Schmiernippel (oder Fett auftragen auf) (AA):

- Achse und Drehgelenk der Saugleistenlenkrolle
- Kardangelen der Lenkspindel
- Lenkkette
- Gewinde des Einstellknopfs für den Befestigungswinkel der Saugleiste

Schmieren Sie einmal monatlich. Tragen Sie hierzu leichtes Maschinenöl oder synthetisches Schmiermittelspray (AB) auf folgende Bauteile auf:

- Gewinde der Einstellschrauben für die unteren Anschläge der seitlichen Schürzen

ABBILDUNG 10



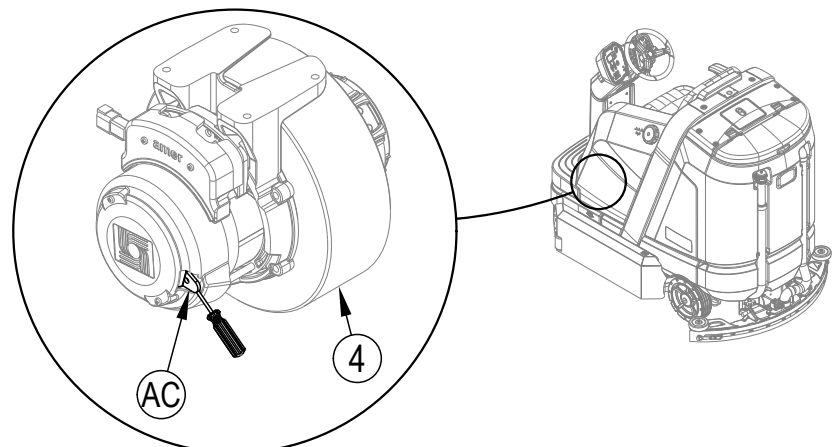
ELEKTROMAGNETISCHE BREMSE

⚠ ACHTUNG!

Blockieren Sie, um unkontrolliertes Bewegen der Maschine zu vermeiden, die Räder und vergewissern Sie sich, dass sich die Maschine auf einer ebenen Fläche befindet, bevor Sie die elektromagnetische Bremse lösen.

Siehe Abbildung 11. In die Antriebsrad-Baugruppe (4) ist eine elektromagnetische Bremse integriert. Diese wird immer dann ausgelöst, wenn die Maschine auf OFF (Aus) gestellt oder das Fahrpedal (3) nicht gedrückt wird, während sich die Maschine in der Neutralstellung befindet. Diese Bremse können Sie bei Bedarf von Hand außer Kraft setzen. Setzen Sie hierzu einen (mittel-) großen Schraubendreher hinter dem Bügel (AC) ein (siehe Abbildung). Dies sollten Sie jedoch nur dann tun, wenn Sie die Maschine schieben oder ziehen müssen.

ABBILDUNG 11



AUFLADEN DER NASSBATTERIEN

Laden Sie die Batterien nach jeder Benutzung der Maschine oder immer dann, wenn die Ladezustandsanzeige (C3) einen anderen als den vollen Füllstand ausgibt.

⚠️ WARNUNG!

Füllen Sie die Batterien vor dem Ladevorgang nicht auf. Vergewissern Sie sich, dass nur die Platten bedeckt sind.

Laden Sie die Batterien in einem gut entlüfteten Bereich auf. Wenn Ihre Haut mit Batteriesäure in Kontakt kommt, spülen Sie die betroffene(n) Stelle(n) fünf Minuten lang mit klarem Wasser ab. Suchen Sie anschließend einen Arzt auf.

Beim Arbeiten an Batterien ist das Rauchen verboten.

Treffen Sie, bevor Sie Wartungsarbeiten an den Batterien ausführen, die folgenden Sicherheitsvorkehrungen:

- * Legen Sie sämtlichen Schmuck ab.
- * Rauchen Sie nicht.
- * Setzen Sie eine Schutzbrille auf und ziehen Sie Gummihandschuhe und Gummischürze an.
- * Sorgen Sie für eine gute Entlüftung Ihres Arbeitsbereichs.
- * Achten Sie darauf, dass Werkzeuge niemals mit mehr als einer Batterieklemme gleichzeitig in Kontakt sind.
- * Klemmen Sie IMMER zuerst das negative Erdungskabel ab, wenn Sie die Batterien wechseln. Hierdurch lässt sich Funkenbildung vermeiden.
- * Schließen Sie beim Einsetzen der Batterie IMMER das negative Erdungskabel zuletzt an.

Wenn Ihre Maschine mit Batterieladegerät als Zubehör geliefert wird, beachten Sie Folgendes:

- 1 Schalten Sie die Maschine über den Ein/Aus-Schalter (B) in die Position OFF (Aus).
- 2 **Siehe Abbildung 12.** Heben Sie die Lenksäule an, bis sie vollkommen aufrecht steht. Neigen Sie den Fahrersitz nach vorn und stellen Sie die Sitzstützstange (9) auf. Dies erlaubt es Ihnen, bei ausreichender Entlüftung an Batterie und Ladegerät zu arbeiten.
- 3 Rollen Sie das Stromkabel von dem an der Maschine vorhandenen Ladegerät ab. Stecken Sie den zugehörigen Stecker in eine korrekt geerdete Netzsteckdose ein. Weitere detaillierte Anweisungen hierzu finden Sie im OEM-Produkthandbuch. Dabei liegt am bordeigenen Ladegerät Wechselstrom (AC) an. Sämtliche Funktionen der Maschine sind deaktiviert.
- 4 Die Ladezustandsanzeige (C19) zeigt nun den Ladezustand der Batterien an. Dies bedeutet, dass der Ladevorgang begonnen hat. Während der Ladevorgang andauert, steigt der Füllstand der Batterien.
- 5 Wenn die Ladezustandsanzeige (C19) eine vollständige Füllung anzeigt, registriert die Maschine vollständig geladene Batterien – auch dann, wenn der Ladevorgang möglicherweise noch nicht abgeschlossen ist. Sie können die Zustandsleuchten des Ladegeräts (12) ablesen (und im zugehörigen OEM-Handbuch nachlesen). Auf diese Weise können Sie prüfen, ob die Batterien voll geladen sind. Dies dauert u. U. mehrere Stunden – abhängig vom Ladezustand der Batterien vor Beginn des Aufladens.
- 6 Ziehen Sie, sobald der Ladevorgang abgeschlossen ist, den Stecker des Ladekabels heraus und wickeln Sie das Kabel (12A) wieder auf. Warten Sie nach dem Trennen der Verbindung zum Ladegerät mindestens zehn Sekunden lang, bevor Sie die Maschine erneut einschalten.

Wenn Ihre Maschine ohne Batterieladegerät als Zubehör geliefert wird, gehen Sie wie folgt vor:

- 1 Schalten Sie die Maschine über den Ein/Aus-Schalter (B) in die Position OFF (Aus).
- 2 **Siehe Abbildung 12.** Heben Sie die Lenksäule so lange an, bis sie vollkommen aufrecht steht. Neigen Sie den Fahrersitz nach vorn und stellen Sie die Sitzstützstange (9) auf. Dies erlaubt es Ihnen, bei ausreichender Entlüftung an Batterie und Ladegerät zu arbeiten.
- 3 Klemmen Sie die Batterien von der Maschine ab und schließen Sie den Stecker des Ladekabels an den Batteriepackanschluss (10) an. Richten Sie sich nach den Anweisungen, die Sie am Ladegerät vorfinden. **HINWEIS ZUR WARTUNG:** Verbinden Sie nun das Batterieladegerät mit dem Stecker des Batteriekabels.

⚠️ ACHTUNG!

Um zu verhindern, dass der Fußboden beschädigt wird, wischen Sie nach dem Laden jedes Mal Reste von Wasser und Säure auf der Batterieoberseite ab. Unvollständiges Auf- oder Überladen verkürzt die Lebensdauer und begrenzt die Leistung. **RICHTEN SIE SICH EXAKT NACH DEN ANWEISUNGEN ZUM AUFLADEN!**

BATTERIEFLÜSSIGKEITSSTAND PRÜFEN

Prüfen Sie den Flüssigkeitsstand in den einzelnen Batterien mindestens einmal pro Woche.

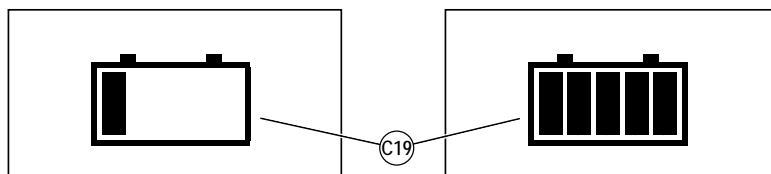
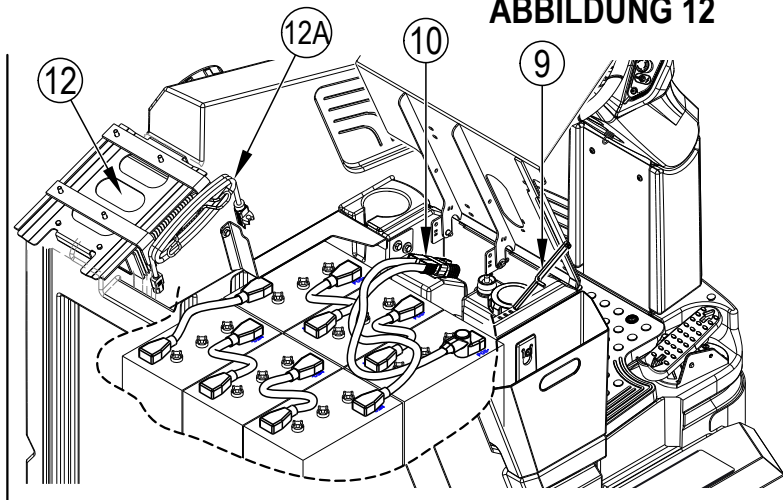
Nehmen Sie die Entlüftungskappen ab und prüfen Sie die Flüssigkeitsstände in allen Batteriezellen. Füllen Sie destilliertes oder entmineralisiertes Wasser mit einem Dosierer (im Kfz-Zubehörhandel erhältlich) bis zur Füllmarke (bzw. bis 10 mm über den Oberkanten der Trennwände) in die Zellen ein. Füllen Sie NICHT zu viel Flüssigkeit in die Batterien ein!

⚠️ ACHTUNG!

Wenn Sie die Batterien im Übermaß befüllen, kann Säure überlaufen.

Drehen Sie die Entlüftungskappen fest. Waschen Sie die Batterieoberseiten mit einer Lösung von Backpulver (aus Natriumbikarbonat) in Wasser ab. (Geben Sie zwei Esslöffel Backpulver auf einen Liter Wasser.)

ABBILDUNG 12



AUFLADEN VON GEL/AGM (VRLA)-BATTERIEN

Laden Sie die Batterien nach jeder Benutzung oder immer dann auf, wenn die Ladezustandsanzeige (C3) einen anderen als den vollen Füllstand ausgibt.

⚠️ WARNUNG!

Laden Sie Batterien immer an einem gut entlüfteten Ort auf. Wenn Ihre Haut mit Batteriesäure in Kontakt kommt, spülen Sie die betroffenen Stellen fünf Minuten lang mit klarem Wasser ab. Suchen Sie anschließend einen Arzt auf.

Beim Arbeiten an Batterien ist das Rauchen verboten.

Bitte treffen Sie vor Wartungsarbeiten an den Batterien folgende Sicherheitsvorkehrungen:

- * Legen Sie sämtlichen Schmuck ab.
- * Rauchen Sie nicht.
- * Setzen Sie eine Schutzbrille auf, und legen Sie Gummihandschuhe und eine Gummischürze an.
- * Sorgen Sie für eine gute Entlüftung Ihres Arbeitsbereichs.
- * Achten Sie darauf, dass Werkzeuge niemals mit mehr als einer Batterieklemme gleichzeitig in Kontakt kommen.
- * Klemmen Sie IMMER zuerst das negative Erdungskabel ab, wenn Sie die Batterien auswechseln. Hierdurch lässt sich Funkenbildung vermeiden.
- * Schließen Sie beim Einsetzen der Batterie IMMER das negative Erdungskabel zuletzt an.

⚠️ ACHTUNG!

Ihre ventilgeregelte Bleibatterie (VRLA-Akku) wird NUR BEI VORSCHRIFTSMÄSSIGEM AUFLADEN eine ausgezeichnete Leistung bieten und eine lange Lebensdauer erreichen. Unvollständiges Aufladen oder Überladen verkürzt die Lebensdauer und begrenzt die Leistung. BEFOLGEN SIE DIE LADEANWEISUNGEN GANZ GENAU! VERSUCHEN SIE AUF KEINEN FALL, DIESE BATTERIE EIGENHÄNDIG ZU ÖFFNEN! Wenn Sie einen

VRLA-Akku öffnen, verliert dieser Druck. Dabei werden seine Pole mit Sauerstoff kontaminiert. IHRE GARANTIEANSPRÜCHE FÜR DIESES PRODUKT ERLÖSCHEN, WENN SIE DIE BATTERIE ÖFFNEN.

Wenn Ihre Maschine mit Batterieladegerät als Zubehör an Sie geliefert wurde, gehen Sie wie folgt vor:

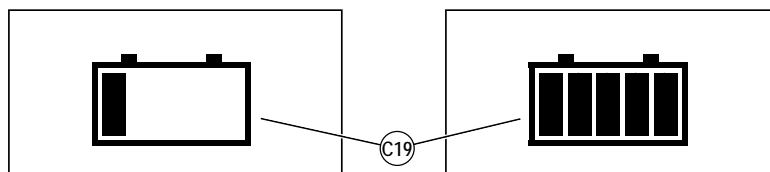
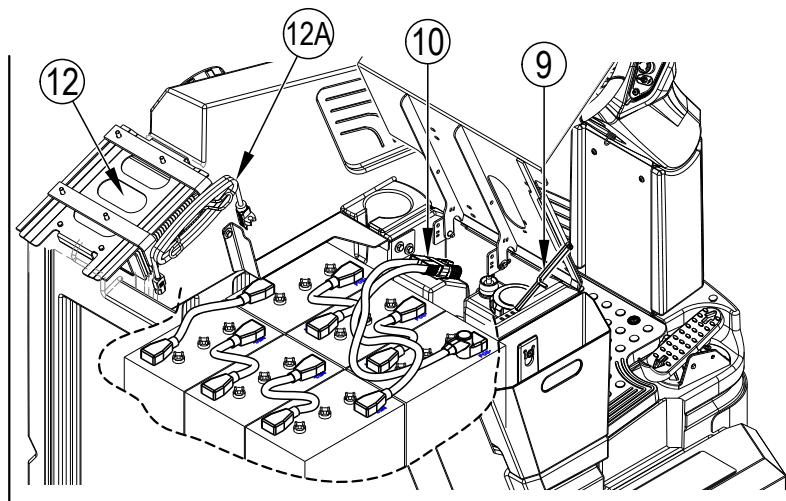
- 1 Schalten Sie die Maschine über den Ein/Aus-Schalter (B) in die Position OFF (Aus).
- 2 **Siehe Abbildung 12.** Heben Sie die Lenksäule so lange an, bis sie vollkommen aufrecht steht. Neigen Sie den Fahrersitz nach vorn und stellen Sie die Sitzstützstange (9) auf. Dies erlaubt es Ihnen, bei ausreichender Entlüftung an Batterie und Ladegerät zu arbeiten.
- 3 Rollen Sie das Stromkabel vom zur Bordausrüstung der Maschine gehörenden Ladegerät ab. Stecken Sie den Stecker anschließend in eine ordnungsgemäß geerdete Netzsteckdose ein. Weitere detaillierte Anweisungen hierzu finden Sie im OEM-Produkthandbuch. Dabei liegt am bordeigenen Ladegerät Wechselstrom (AC) an. Sämtliche Funktionen der Maschine sind deaktiviert.
- 4 Die Ladezustandsanzeige (C19) zeigt nun den Ladezustand der Batterien an. Dies bedeutet, dass der Ladevorgang begonnen hat. Während der Ladevorgang andauert, erhöht sich der angezeigte Batteriefüllstand immer weiter.
- 5 Wenn die Ladezustandsanzeige (C19) eine vollständige Füllung anzeigt, registriert auch die Maschine, dass die Batterien voll geladen sind – auch dann, wenn der Ladevorgang möglicherweise noch nicht abgeschlossen ist. Sie können die Zustandsleuchten des Ladegeräts (12) ablesen (und im zugehörigen OEM-Handbuch nachlesen). So können Sie prüfen, ob die Batterien voll geladen sind. Dies dauert u. U. mehrere Stunden – abhängig vom Ladezustand der Batterien vor Beginn des Aufladens.
- 6 Ziehen Sie, sobald der Ladevorgang abgeschlossen ist, den Stecker des Ladekabels heraus und wickeln Sie das Kabel (12A) wieder auf. Warten Sie nach dem Trennen der Verbindung zum Ladegerät mindestens zehn (10) Sekunden lang, bevor Sie die Maschine erneut einschalten.

Wenn Ihre Maschine ohne Batterieladegerät als Zubehör an Sie geliefert wurde, gehen Sie wie folgt vor:

- 1 Schalten Sie die Maschine über den Ein/Aus-Schalter (B) in die Position OFF (Aus).
- 2 **Siehe Abbildung 12.** Heben Sie die Lenksäule so lange an, bis sie vollkommen aufrecht steht. Neigen Sie den Fahrersitz nach vorn und stellen Sie die Sitzstützstange (9) auf. Dies erlaubt es Ihnen, bei ausreichender Entlüftung an Batterie und Ladegerät zu arbeiten.
- 3 Klemmen Sie die Batterien von der Maschine ab und verbinden Sie das Ladekabel über den Stecker mit dem Batteriepackanschluss (10). Richten Sie sich nach den Anweisungen, die Sie am Batterieladegerät vorfinden. **HINWEIS ZUR WARTUNG:** Verbinden Sie nun das Batterieladegerät mit dem Stecker des Batteriekabels.

WICHTIG: Sie benötigen ein für Gelzellenbatterien geeignetes Ladegerät. Verwenden Sie ausschließlich „spannungsdosierte“ oder „spannungsbegrenzte“ Ladegeräte. Sie dürfen zu diesem Zweck KEINE Standard-Konstantstrom- oder Axialstrom-Ladegeräte verwenden. Zu empfehlen ist jedoch ein Ladegerät mit Temperatursensor, da manuelle Einstellungen niemals ganz exakt sind; sie beschädigen im Gegenteil jede VRLA-Batterie.

ABBILDUNG 12



WARTEN DER SAUGLEISTE

Wenn die Saugleiste schmale Wasserspuren hinterlässt, sind die Schürzen u. U. verschmutzt oder beschädigt. Entfernen Sie die Saugleiste, spülen Sie diese unter warmem Wasser und inspizieren Sie die Schürzen. Drehen Sie die Schürzen um oder ersetzen Sie diese, wenn sie angeschnitten, gerissen, gewellt oder verschlissen sind.

So wenden oder ersetzen Sie das Wischblatt der hinteren Saugleiste...

- 1 **Siehe Abb. 13.** Heben Sie die Saugleisteneinheit vom Fußboden an. Lösen Sie anschließend die Verriegelung **(AA)** der Saugleisteneinheit.
- 2 Nehmen Sie den Spannungsgurt **(AB)** ab.
- 3 Schieben Sie die hintere Schürze von den Passstiften herunter.
- 4 Die Saugleistenschürze hat vier elastische Kanten (siehe Abb.). Wenden Sie die Schürze so, dass eine saubere, unbeschädigte Kante zur Vorderseite der Maschine zeigt. Ersetzen Sie die Schürze, wenn alle ihre vier Kanten eingeknickt, verbogen oder verschlissen sind.
- 5 Setzen Sie die Schürze ein. Führen Sie hierzu die beschriebenen Schritte in umgekehrter Reihenfolge aus und justieren Sie die Saugleisteineigung.

So wenden oder ersetzen Sie die Schürze an der vorderen Saugleiste...

- 1 Heben Sie die Saugleisteneinheit vom Boden aus an. Lösen Sie anschließend die beiden Flügelmutter **(21)** an der Oberseite der Saugleiste. Nehmen Sie die Saugleisteneinheit aus dem Montagerahmen heraus.
- 2 Lösen Sie die Flügelmutter zum Befestigen der Schürze an der vorderen Saugleiste **(AC)**. Nehmen Sie anschließend den Spannungsgurt **(AD)** und die vordere Schürze ab.
- 3 Die Saugleistenschürze hat vier elastische Kanten (siehe Abb. weiter unten). Wenden Sie die Schürze so, dass eine saubere, unbeschädigte Kante zur Vorderseite der Maschine zeigt. Ersetzen Sie die Schürze, wenn alle vier Kanten stark eingeknickt, verbogen oder verschlissen sind.
- 4 Setzen Sie die Schürze ein. Führen Sie hierzu die beschriebenen Schritte in umgekehrter Reihenfolge aus und justieren Sie die Saugleisteineigung.

EINSTELLEN DER SAUGLEISTE

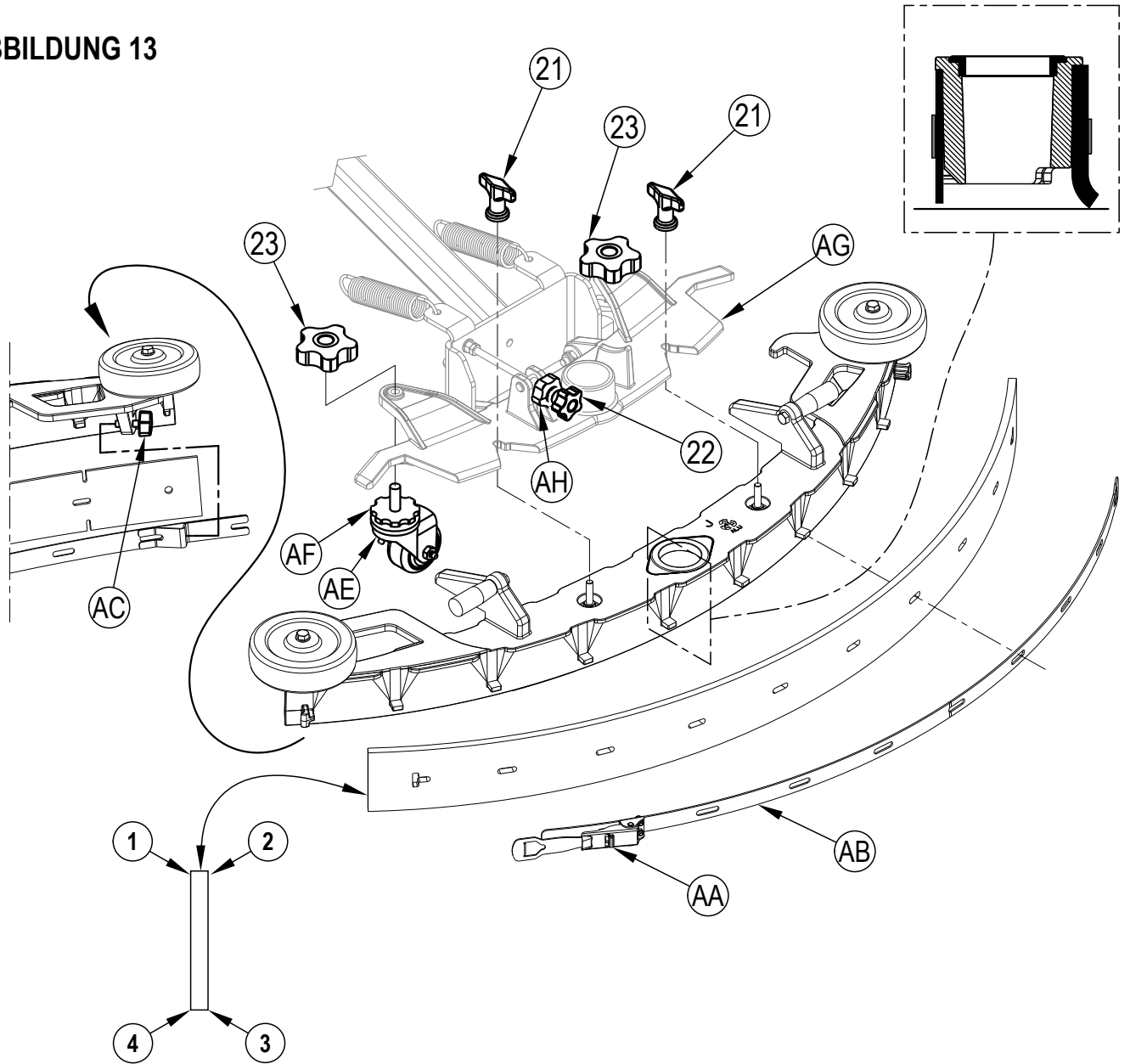
Die Saugleisteneinheit ist zweifach einzustellen – nach Höhe und nach Winkel.

Justieren Sie den Arbeitswinkel der Saugleiste nach jedem Wenden oder Austauschen einer Schürze und immer dann, wenn die Saugleiste den Fußboden nicht trocken hinterlässt.

- 1 Parken Sie die Maschine auf einer glatten, ebenen Oberfläche.
- 2 Senken Sie die Saugleiste, fahren Sie die Maschine leicht nach vorne und passen Sie Neigung und Höhe der Saugleiste über die Einstellknöpfe **(22)** und **(23)** an. Dabei muss die Schürze an der hinteren Saugleiste den Fußboden gleichmäßig mit ihrer vollen Auflagefläche berühren und (wie im Querschnitt dargestellt) leicht geneigt sein.
- 3 Die Höhe der Saugleiste ist werkseitig voreingestellt. Sie muss hin und wieder bei Bedarf neu eingestellt werden. Der Grund hierfür ist Verschleiß an der Lenkrolle. Sie erreichen die richtige Saugleistenhöhe, wenn die Schürze an der vorderen Saugleiste den Fußboden berührt, dabei jedoch nicht umknickt.
 - a. Lösen Sie den Knopf zum Einstellen der Höhe **(23)**.
 - b. Schrauben Sie die Lenkrolle **(AE)** nach Bedarf rauf oder runter. So erreichen Sie die richtige Höhe und stellen sicher, dass die Schürze von links nach rechts konstant gleichmäßig verläuft.
 - c. Drehen Sie den Lenkrollenanschlag **(AF)** an der Saugleistenhalterung **(AG)** fest.
 - d. Drehen Sie den Höheneinstellknopf **(23)** an der Saugleistenhalterung fest. So sichern Sie die Einstellung.
- 4 Über den Knopf zum Einstellen der Neigung **(22)** können Sie den Arbeitswinkel des Werkzeugs so einstellen, dass der Kontakt von der Mitte bis zur Schürzenkante gleichmäßig stark ist.
 - a. Lösen Sie den Neigungsanschlagknopf **(AH)**.
 - b. Drehen Sie den Neigungseinstellknopf nach Bedarf.
 - c. Drehen Sie den Knopf zum Begrenzen der Neigung **(AH)** an der Saugleistenhalterung fest. So sichern Sie Ihre Einstellung.

WARTUNG DER SAUGLEISTE

ABBILDUNG 13



WARTUNG DER SEITLICHEN SCHÜRZEN

Die seitlichen Schürzen sollen der Saugleiste Schmutzwasser zuleiten. So lässt sich das Wasser besser innerhalb des Reinigungspfad der Maschine halten. Bei Normalbetrieb werden die Schürzen entsprechend schnell abgenutzt. Der Nutzer bemerkt vielleicht, dass unterhalb der seitlichen Schürzen etwas Wasser austritt. Sie können die Höhe leicht anpassen, um die Schürzen so weit abzusenken, dass die Saugleiste das gesamte Wasser aufnehmen kann.

So wenden oder ersetzen Sie eine seitliche Schürze Ihres Scheuersystems ...

- 1 Entriegeln und öffnen Sie die Seitentüren am Scheuerdeck **(15)**.
- 2 **Siehe Abb. 14-1.** Lösen Sie den Haltegurt **(AA)** und entfernen Sie Gurt und Schürze.
- 3 Die Hauptschürze an der Seite hat vier elastische Kanten (siehe Abb.). Wenden Sie die Schürze so, dass eine glatte, unbeschädigte Kante zur Vorderseite der Maschine hin zeigt. Vertauschen Sie nun rechte und linke Schürze, um die zwei verbliebenen Kanten zu nutzen. Wenn alle vier Kanten abgeknickt, verbogen oder verschlissen sind, so dass sie sich nicht mehr anpassen lassen, ersetzen Sie die Schürzen als Komplettsatz.
- 4 Setzen Sie die Schürze wieder in ihre Baugruppe ein und befestigen Sie diese. Verriegeln Sie hierzu den Haltegurt **(AA)**. Setzen Sie die Schürze so ein, dass diese den Fußboden merklich berührt, wenn das Bürstendeck in die Scheuerposition eingestellt ist.

HÖHENEINSTELLUNG FÜR DIE SEITLICHEN SCHÜRZEN

- 1 Sie können die Einstellung des unteren Anschlags an den seitlichen Schürzen anpassen. So erreichen Sie einen gewissen Ausgleich für den Verschleiß der Schürzen.
- 2 Vergewissern Sie sich, dass die Maschine auf einer ebenen Fläche steht.
- 3 Senken Sie nun das Scheuerdeck ab. Drücken Sie hierzu den One-Touch™-Schalter für die Scheuerfunktion **(E)**. Fahren Sie mit der Maschine im Vorwärtsgang eine kurze Strecke. Prüfen Sie dabei, ob die Schürzen umklappen.
- 4 Öffnen Sie die seitlichen Türen des Scheuerdecks **(15)**. Achten Sie besonders auf den Vorgang des Umklappens.
- 5 Lösen Sie zum Einstellen den Verriegelungsknopf für die seitlichen Schürzen **(AB)**. Drehen Sie den Knopf für den unteren Anschlag **(AC)** (nach oben oder unten) exakt so, dass die Schürzen beim Scheuern gerade so weit umklappen, dass sich das gesamte Schmutzwasser im Deckbereich befindet. **HINWEIS:** Nehmen Sie einige kleinere Justierungen so vor, dass die Schürze in ihrer Funktion nicht gestört wird. Senken Sie die Schürzen nicht zu weit ab. Das soll heißen: Sie dürfen diese nicht so weit absenken, dass sie übermäßig stark gefaltet werden und so vorzeitig verschleifen. Drehen Sie den Verriegelungsknopf für die seitlichen Schürzen **(AB)** so weit fest, dass die Schürzen ihre Einstellung beibehalten.

DRUCKEINSTELLUNG FÜR DIE SEITLICHEN SCHÜRZEN

- 1 Für die seitlichen Schürzen des Scheuerdecks sind bezüglich des nach unten wirkenden Drucks zwei Einstellungen vorhanden.
- 2 **Siehe Abb. 14-2.** Position 1 **(AE)** nutzt den normalen Reinigungsdruck. Diese Einstellung wird für den Beginn einer Reinigungsfahrt empfohlen. Position 2 **(AF)** nutzt den starken Reinigungsdruck. Verwenden Sie diese Einstellung, wenn Sie mit der derzeitigen Reinigungsleistung unzufrieden sind. **HINWEIS:** Die Nutzung von Position 2 führt zu einem schnelleren Verschleiß der Schürzen.
- 3 Ziehen Sie an der Halterung **(AG)**, um zwischen den beiden Einstellungen zu wechseln. Verwenden Sie dieselbe Einstellung für beide Seiten des Scheuerdecks.

POSITION FÜR DOPPELTES SCHEUERN

- 1 **Siehe Abb. 14-3.** Drücken Sie, um die Schürze anzuheben, den Hebel zum Heben/Senken der Schürzen **(AH)**. **HINWEIS:** Sie können diese Position nutzen, wenn Sie Bürsten ein- oder ausbauen wollen.
- 2 Wenn Sie mit der Maschine zwei Scheuerdurchgänge durchlaufen haben, drücken Sie den Hebel **(AH)** noch einmal durch oder ziehen Sie an der Entriegelungsvorrichtung **(AJ)**. Daraufhin wird die seitliche Schürze wieder in ihre normale Betriebsposition abgesenkt.

WARTUNG DER SEITLICHEN SCHÜRZEN
ABBILDUNG 14-1

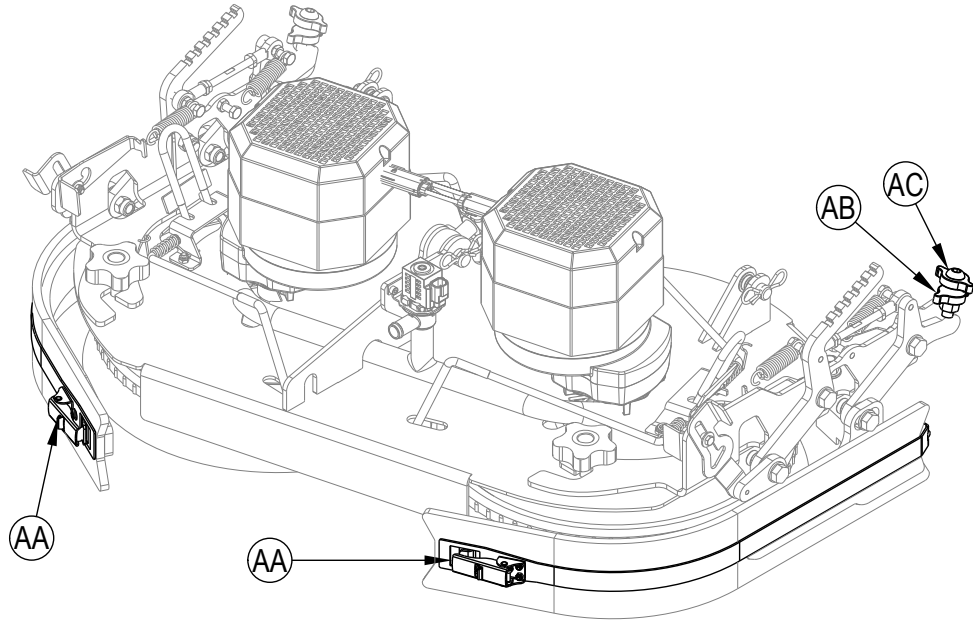


ABBILDUNG 14-2

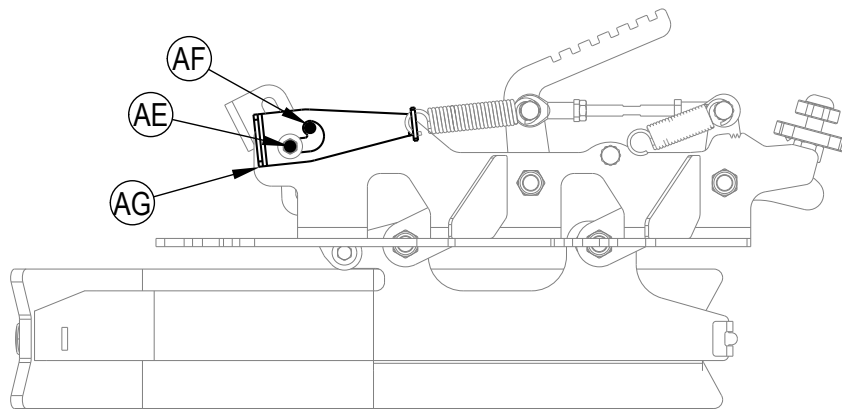
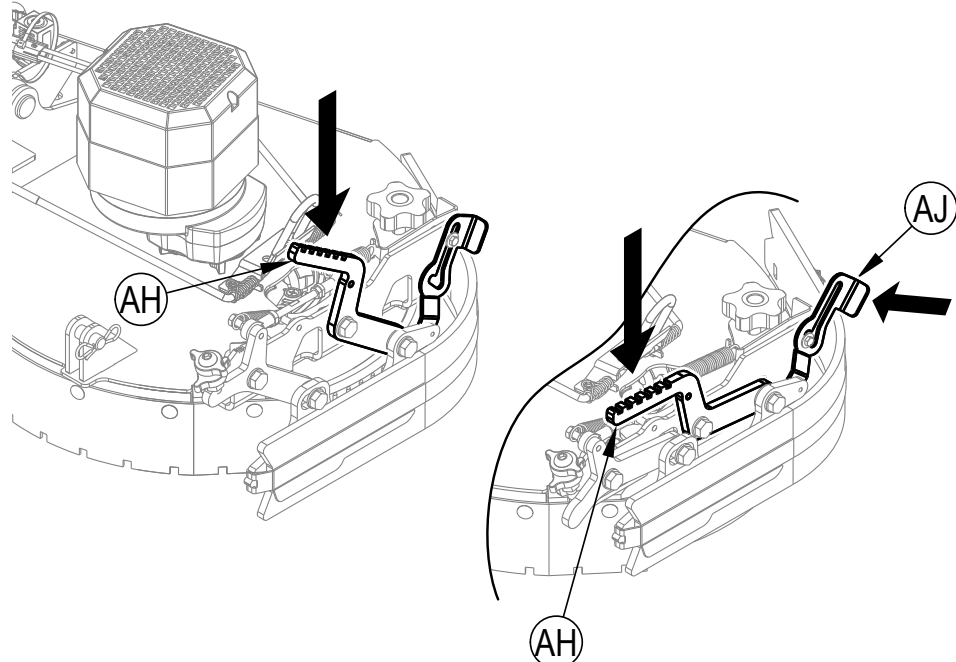


ABBILDUNG 14-3



ALLGEMEINE FEHLERSUCHE AN DER MASCHINE

Problem	Mögliche Ursache	Abhilfe
Geringe Wasseraufnahme	Schürzen abgenutzt oder zerrissen	Wenden oder ersetzen
	Saugleiste nicht korrekt justiert	Justieren Sie die Schürzen so, dass diese über die gesamte Arbeitsbreite hinweg den Fußboden gleichmäßig berühren.
	Schmutzwassertank voll	Schmutzwassertank leeren
	Schmutzwasserablassschlauch undicht	Stopfen dicht einsetzen oder ggf. auswechseln
	Schmutzwassertankdeckel undicht	Dichtung auswechseln; Deckel richtig aufsetzen
	Grober Schmutz sitzt in Saugleiste fest	Saugleisteneinheit reinigen
	Saugleistendichtung verstopft oder nicht vorhanden	Saugleistendichtung reinigen oder austauschen
	Saugschlauch verstopft	Verstopfung beseitigen
	Frischwasserverbrauch zu hoch	Zufluss über die Taste für die Reinigungslösung in der Bedienkonsole verringern
	Schaumfilterdeckel sitzt nicht richtig	Deckel richtig aufsetzen
Scheuerleistung unzureichend	Bürste oder Pad abgenutzt	Bürsten wenden oder austauschen
	Falscher Bürsten- oder Padtyp	Wenden Sie sich an einen von Nilfisk autorisierten technischen Kundendienst.
	Ungeeignetes Reinigungsmittel	Wenden Sie sich an einen von Nilfisk autorisierten technischen Kundendienst.
	Maschine fährt zu schnell	Fahrtempo verringern
	Zu geringer Zufluss von Reinigungslösung.	Zufluss über die Taste für die Reinigungslösung in der Bedienkonsole erhöhen
Zufluss von Reinigungslösung zu gering oder keine Reinigungslösung vorhanden	Frischwassertank leer	Frischwassertank befüllen
	Leitungen, Ventile, Filter oder Wanne des Kreislaufs für die Reinigungslösung verstopft	Leitungen/Wanne durchspülen, Frischwasserfilter reinigen
	Kreislauf für Reinigungslösung abgeschaltet	Zufluss über die Taste für den Kreislauf für die Reinigungslösung in der Bedienkonsole aktivieren
	Magnetventil für Reinigungslösung verstopft oder defekt	Ventil reinigen oder ersetzen (Wenden Sie sich an einen von Nilfisk autorisierten technischen Kundendienst.)
Maschine lässt sich nicht starten (= einschalten, d. h. auf On (Ein) einstellen)	Batterieanschlussstecker (10) der Maschine nicht eingesteckt	Not-Aus-Schalter zurücksetzen Batterieanschlussstecker wieder einstecken
	10 A-(CB1)-Schutzschalter (V) wurde betätigt	Auf elektrischen Kurzschluss prüfen und zurücksetzen
	Hauptsicherung 150 A (14) durchgebrannt	Hauptsicherung 150 A austauschen
Kein Achsantrieb für Vorwärts-/Rückwärtsfahren	Drehzahlregler Antriebssystem	Fehlercodes prüfen (Wenden Sie sich an einen von Nilfisk autorisierten technischen Kundendienst.)
	Bei Betätigung des Not-Aus-Schalters (U) wird im Bildschirm angezeigt, dass der Not-Aus-Schalter betätigt wurde (C20).	Not-Aus-Schalter zurücksetzen
Schwache Kehrleistung (zylindrisches System)	Schmutzbehälter voll	Schmutzbehälter leeren und reinigen
	Bürsten abgenutzt	Bürsten austauschen
	Borsten sind verformt	Bürsten rotieren lassen
Kein Reinigungsmittelzufluss (nur EcoFlex-Modelle)	Reinigungsmittelkartusche leer	Reinigungsmittelkartusche nachfüllen
	Reinigungsmittelleitung verstopft oder geknickt	System durchspülen und Rohre gerade legen, um alle Knicke zu beseitigen.
	Abdichtkappe der Reinigungsmittelkartusche undicht	Abdichtkappe wieder richtig aufsetzen
	Reinigungsmittelpumpe	Pumpe, Verkabelung und Leitungen prüfen
Fehlerhafter magnetischer Schlüssel (Smart Key)	Bildschirm gibt Meldung aus: kein Schlüssel eingeführt (C21) – In das Lesegerät (A) ist kein magnetischer Schlüssel (Smart Key) eingeführt.	Führen Sie Ihren magnetischen Schlüssel in das Lesegerät ein.
	Bildschirm gibt Lesefehler (C22) aus. – Der magnetische Schlüssel im Lesegerät (A) kann nicht gelesen werden.	Reinigen Sie sowohl den magnetischen Schlüssel als auch das zugehörige Lesegerät mit einem sauberen Tuch. Drücken Sie den magnetischen Schlüssel fest mit Daumen und Zeigefinger ein. So können Sie prüfen, ob der Magnet in seiner Funktion gestört wird.
	Im Bildschirm sagt eine Meldung, dass für die Nutzung des eingeführten magnetischen Schlüssels Einschränkungen gelten (C23). – Der in das Lesegerät (A) eingeführte magnetische Schlüssel (Smart Key) ist nicht für die Verwendung zusammen mit der vorliegenden Maschine programmiert.	Führen Sie einen magnetischen Schlüssel, der für die Verwendung zusammen mit dieser Maschine programmiert wurde, in das Lesegerät ein.

ALLGEMEINE FEHLERSUCHE AN DER MASCHINE

FEHLERCODE-ANZEIGE

Die von den Steuereinheiten erfassten Fehlercodes werden nach ihrem Auftreten in der Bedienkonsole angezeigt. Wenn mehr als ein Fehler vorliegt, werden die Fehler nacheinander im Bildschirm angezeigt. Dabei dauert jede einzelne Anzeige eine Sekunde lang. Der Fehler wird in Form eines Schraubenschlüssels, gefolgt von einem aus vier Ziffern bestehenden Code, dargestellt.

Die Fehlercodes werden in der Form X-YYY angezeigt. Dabei ist die Zuordnung wie folgt:

X = Systemnummer (1: Hauptplatine, 2: Antriebseinheit, 3: Antriebssteuerung)

YYY = Fehlercodenummer

Beispielsweise wäre 1-101 das Kürzel für „Magnetventil Reinigungslösung“.

C2 Aktiver Fehlercode

C24 Anzeige „Kritischer Fehler“

C25 Fehlercode (kritisch)



Fehlercode	Beschreibung
Fehler Hauptsteuereinheiten E2	
1-001	Spulenstromkreis K1 offen
1-002	Kurzschluss im Spulenstromkreis K1
1-003	K1 Schweißnaht Kontakt
1-010	CAN-Bus 0
1-011	CAN-Bus 1
1-101	Kurzschluss L1
1-102	Kurzschluss L2
1-103	Kurzschluss H2
1-104	Kurzschluss LP1,2
1-105	Kurzschluss H1
1-106	Kurzschluss M8
1-107	Kurzschluss M9
1-201	Füllstandssensor
1-560	EEPROM-Konfiguration
1-561	EEPROM-Optionen
1-562	EEPROM Systemwerte
1-563	EEPROM Fehlerprotokoll
1-564	EEPROM Liste Schlüsselnutzer
1-565	EEPROM Ereignisprotokoll

Fehlercode	Beschreibung
Fehler Antriebseinheit E3	
2-001	Timeout E3
2-011	Fehler beim Vorab-Aufladen
2-012	Überlast K2
2-013	Schweißnaht-Kontakt K2
2-014	Kontakt K2 offen
2-017	Abschaltung wg. Überspannung
2-018	Abschaltung wg. Unterspannung
2-021	M1 Offen
2-022	M2 Offen
2-023	M3 Offen
2-024	M4 Offen
2-025	M5 Offen
2-026	M6 Offen
2-027	M7 Offen
2-028	M10 Offen
2-031	Überlast M1
2-032	Überlast M2
2-033	Überlast M3
2-034	Überlast M4
2-035	Überlast M5
2-036	Überlast M6
2-037	Überlast M7
2-038	Überlast M10
2-041	Überlaststrom M1
2-042	Überlaststrom M2
2-043	Überlaststrom M3

FEHLERCODE-ANZEIGE – FORTSETZUNG

Fehlercode	Beschreibung
Fehler Antriebseinheit E3 – Fortsetzung	
2-044	Überlaststrom M4
2-045	Überlaststrom M5
2-046	Überlaststrom M6
2-047	Überlaststrom M7
2-048	Überlaststrom M10
2-051	Kurzschluss M1 Mosfet
2-052	Kurzschluss M2 Mosfet
2-053	Kurzschluss M3 Mosfet
2-054	Kurzschluss M4 Mosfet
2-055	Kurzschluss M5 Mosfet
2-056	Kurzschluss M6 Mosfet
2-057	Kurzschluss M7 Mosfet
2-058	Kurzschluss M10 Mosfet
2-061	M1 Stromsensor
2-062	M2 Stromsensor
2-063	M3 Stromsensor
2-064	M4 Stromsensor
2-065	M5 Stromsensor
2-066	Abschaltung Temperatur zu hoch
2-067	Abschaltung Temperatur zu niedrig
2-071	Überlast-Schnellabschaltung M1
2-072	Überlast-Schnellabschaltung M2
2-073	Überlast-Schnellabschaltung M3
2-074	Überlast-Schnellabschaltung M4
2-075	Überlast-Schnellabschaltung M5
2-076	Motorabwürgung M6
2-077	Motorabwürgung M7
2-078	Motorabwürgung M10
2-081	EEPROM-Fehler
2-082	PDO Timeout
2-083	CAN-Bus
2-084	Timeout Stellglied
2-086	Kürzung Temp. zu hoch
2-087	Kürzung Temp. zu niedrig
2-088	K2 Spule offen
2-091	HW-Fehler M1
2-092	HW-Fehler M2
2-093	HW-Fehler M3
2-094	HW-Fehler M4
2-095	HW-Fehler M5
2-096	Parameterwechsel
2-097	Stromsensor M6
2-098	Stromsensor M7
2-101	Stromsensor M10
2-102	Thermosensor
2-103	K2 Spulenstromkreis offen

Fehlercode	Beschreibung
Fehler Antriebssteuereinheit E4	
3-001	E4 Timeout
3-012	Überlaststrom Steuerung
3-013	Stromfühler
3-014	Fehler beim Vorab-Aufladen
3-015	Schwerw. Fehler Temp. zu niedrig
3-016	Schwerw. Fehler Temp. zu hoch
3-017	Schwerw. Fehler Unterspannung
3-018	Schwerw. Fehler Überspannung
3-022	Kürzung Temp. zu hoch
3-023	Kürzung Temp. zu niedrig
3-024	Kürzung Überlastspannung
3-025	Fehler +5V
3-028	Kürzung Elektromotor warm
3-029	Temperaturfühler Elektromotor
3-031	Fehler Spule K3
3-032	Fehler EM-Bremse
3-036	Fehler Kodiereinheit
3-037	Stromkreis Elektromotor offen
3-038	Schweißnaht K3
3-039	K3 Kontakt offen
3-041	Offener Stromkreis Pedal
3-042	Kurzschluss Pedal
3-045	Überlaststrom Pot. niedrig
3-046	EEPROM-Fehler
3-047	Fehler HPD
3-049	Parameterwechsel
3-051	Pedal deaktiviert
3-056	BDI niedrig
3-057	Typ der EM-Bremse
3-068	Fehler VCL
3-069	Fehler Spannungsversorgung
3-071	OS allgemein
3-072	PDO Timeout
3-073	Motorabwürgung
3-077	Fehler Vorgesetzter (Administrator)
3-078	Vorgesetzter (Administrator) nicht kompatibel
3-087	Motorart
3-088	Fehler Kodierimpuls
3-089	Motortyp Elektromotor
3-091	VCL/OS passt nicht zusammen
3-092	EM-Bremse nicht eingestellt
3-093	Kodiereinheit LOS

FEHLERCODE-HISTORIE

Jeder angezeigte Fehlercode wird von der Maschine aufgezeichnet und in der Historie gespeichert. **Siehe Abb. 15A-15D.** Drücken Sie, um sich die Fehlerhistorie anzeigen zu lassen, den Info-Schalter (**D**). Daraufhin wird das Info-Menü aufgerufen. Über die vier Navigationspfeile (**D1**) (nach oben/unten/links/rechts) können Sie das Menü durchblättern. Um das Menü wieder zu verlassen, drücken Sie den Info-Schalter.

Blättern Sie nach unten bis zum gesuchten Fehler. Verwenden Sie zum Auswählen den rechten Pfeil.

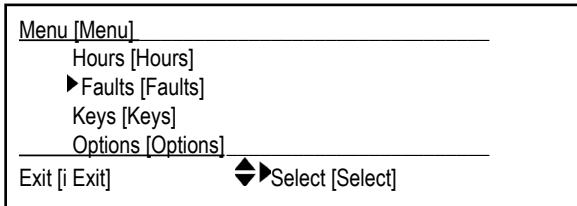
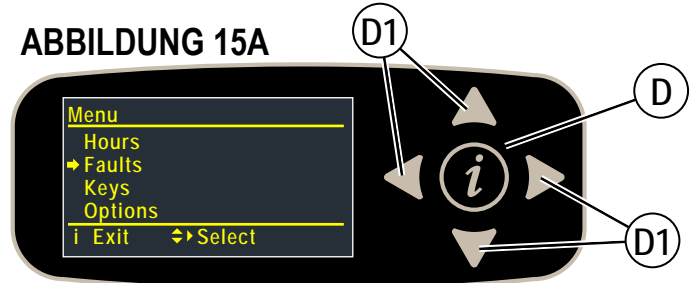


ABBILDUNG 15A



Blättern Sie nach unten bis zu „Fault History“. Verwenden Sie zum Auswählen den rechten Pfeil.

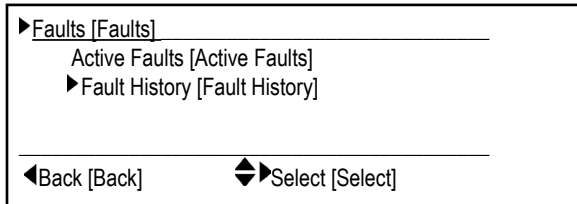
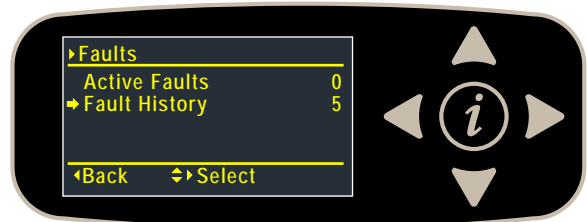


ABBILDUNG 15B



Eine Liste aller Fehler wird zusammen mit den zugehörigen Zeitstempeln angezeigt. Scrollen Sie nach oben oder unten bis zu einem bestimmten Fehler. Wenn Sie auf den rechten Pfeil drücken, werden Ihnen weitere Informationen aus diesem Zusammenhang angezeigt.

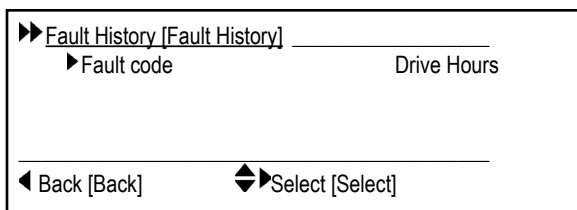
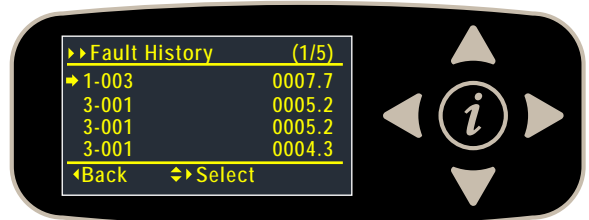


ABBILDUNG 15C



Der Fehler wird zusammen mit dem Zeitstempel und der Fehlerbeschreibung angezeigt. Mit den Nach-oben-/Nach-unten-Pfeilen können Sie in der Fehlerliste navigieren.

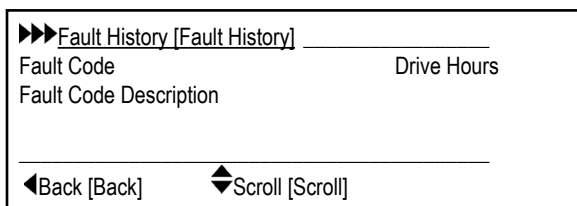
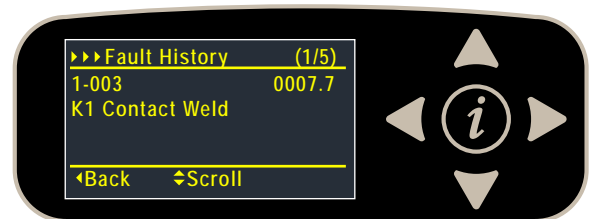


ABBILDUNG 15D



ZUBEHÖR/OPTIONEN

Zusätzlich zu den Standardbauteilen können Sie die Maschine mit den folgenden Zubehörteilen/Optionen gemäß Maschinenspezifikation ausrüsten:

Bürsten mit härteren oder weicheren Borsten	Kit „Fußführung für den Fahrer“
Saugleiste und seitliche Schürzen mit anderem Material	Ausrüstung Rückfahralarm
Doppel-Saugmotorsatz	Kit „Saugsystem/Druckreiniger“
Warnleuchtsatz	Frontscheinwerfer-Kit
Deluxe-Fahrersitz-Kit	Saugleistenführungs-Kit
Schutzabdeckungs-Kit	Saugleistenführungs-Kit
Satz Sicherheitsgurte	Kit zum Messen des Reinigungsmittelstands
Batterieflüssigkeits-Kit	Kit „Stoßstange vorne für schwierige Einsatzumgebungen“
Schlauchkit für Waschanwendungen	Schwabbelscheibenhalter-Kit
Gewichtesatz	USB-Kit
Spurreinigungs-Kit	Seitenbesen-Kit
Kit „Autom. Nachfüllen von Reinigungslösung“	Kit „Bordeigenes Ladegerät“

Weitere Informationen zum o. a. Zubehör erhalten Sie bei Ihrem von Nilfisk autorisierten Fachhändler.

Materialzusammensetzung und Recyclingfähigkeit		
Typ	% des Maschinengewichts	% recyclingfähig
Aluminium	4 %	100 %
Elektrik / Elektromotoren / Verbrennungsmotoren - versch.	12 %	90 %
Eisenhaltige Metalle	47 %	100 %
Kabelbäume / Kabel	1 %	80 %
Flüssigkeiten	0 %	0 %
Kunststoff – nicht recyclingfähig	7 %	0 %
Kunststoff – recyclingfähig	4 %	100 %
Polyethylen	24 %	100 %
Gummi	1 %	0 %

ZUFLUSSRATEN REINIGUNGSLÖSUNG

	Standard-Zuflussraten*			Override-Zuflussrate**
	1 bar	2 bar	3 bar	4 bar
910 zylindrisch	0,70 GPM / 2,6 Liter/Min.	0,84 GPM / 3,1 Liter/Min.	1,00 GPM / 3,7 Liter/Min.	2,50 GPM / 9,4 Liter/Min.
860 Scheibe	0,70 GPM / 2,6 Liter/Min.	0,84 GPM / 3,1 Liter/Min.	1,00 GPM / 3,7 Liter/Min.	2,50 GPM / 9,4 Liter/Min.
1050 Scheibe	0,84 GPM / 3,1 Liter/Min.	1,00 GPM / 3,7 Liter/Min.	1,50 GPM / 5,6 Liter/Min.	2,50 GPM / 9,4 Liter/Min.

*Diese Werte beziehen sich auf den Betrieb im Modus für konstanten Zufluss bei vollem Frischwassertank.

**Diese Werte sind Höchstwerte für den Betrieb mit vollem Frischwassertank.

TECHNISCHE DATEN (GEMÄSS EINBAU UND TEST AN DER MASCHINE)

Modell		SC6000 910C	SC6000 860D	SC6000 1050D
Modellnr.		56116003	56116005 56116013	56116004 56116012
Spannung, Batterien	V	36 V	36 V	36 V
Akkukapazität (max.)	Ah C5	320	320	320
Schutzklasse, während des Betriebs		Klasse 3	Klasse 3	Klasse 3
Schutzklasse, während des Aufladens		Klasse 1	Klasse 1	Klasse 1
Schalldruckpegel IEC 60335-2-72: 2002 Ergänzung 1:2005, ISO 11203, ISO 3744	dB(A)/20 µPa	69	69	69
Schalldruckpegel – KpA (IEC 60335-2-72, ISO 11203) Unsicherheit	dB(A)	3,0	3,0	3,0
Zulässiges Gesamtgewicht des Fahrzeugs*	lbs / kg	2.359 / 1.070	2.359 / 1.070	2.359 / 1.070
Transportgewicht**	lbs / kg	1.784 / 810	1.784 / 810	1.784 / 810
Maximale Belastung des Rads am Boden (Mitte, vorne)	psi / kg/cm ²	120 / 8,43	104 / 7,31	120 / 8,43
Maximale Bodenbelastung des Rads (rechts hinten)	psi / kg/cm ²	128 / 8,99	121 / 8,50	128 / 8,99
Maximale Bodenbelastung des Rads (links hinten)	psi / kg/cm ²	110 / 7,73	109 / 7,66	110 / 7,73
Vibrationen an den von Hand zu bedienenden Elementen (ISO 5349-1)	m/s ²	<2,5	<2,5	<2,5
Vibrationen des Sitzes (EN 1032)	m/s ²	<0,04	<0,02	<0,02
Steigvermögen Transport mit Gewichtesatz		20,9 % (11,8°)	20,9 % (11,8°)	20,9 % (11,8°)
Steigvermögen Transport ohne Gewichtesatz		18,5 % (10,5°)	18,5 % (10,5°)	18,5 % (10,5°)
Steigvermögen Reinigung mit Gewichtesatz		16,9 % (9,6°)	16,9 % (9,6°)	16,9 % (9,6°)
Steigvermögen Reinigung mit Gewichtesatz		12,2 % (7°)	12,2 % (7°)	12,2 % (7°)
Länge der Maschine	Zoll / cm		70 / 178	
Höhe der Maschine	Zoll / cm		62,3 / 158	
Höhe der Maschine (mit Führungsschiene in Überkopfhöhe)	Zoll / cm		82 / 208	
Höhe der Maschine (mit Führungsschiene in Überkopfhöhe)	Zoll / cm		79 / 200	
Breite der Maschine	Zoll / cm	46 / 117	39 / 99	46 / 117
Breite der Maschine mit Saugleiste	Zoll / cm	48,5 / 123 „K“	43 / 109 „J“	48,5 / 123 „K“
Mindestbahnbreite im Wendekreis	Zoll / cm		79,5 / 202	
Fassungsvermögen Frischwassertank	Gallonen / Liter		50 / 190	
Fassungsvermögen Schmutzwassertank	Gallonen / Liter		50 / 190	
Transportgeschwindigkeit (Vorwärts maximal)	mph / km/h		5,6 / 9,0	
Transportgeschwindigkeit (bei max. Drehzahl)	mph / km/h		2,6 / 4,2	
Batteriefachgröße (näherungsweise)				
Höhe (maximal)	Zoll / cm		17,25 / 43,8	
Breite (maximal)	Zoll / cm		22 / 55,9	
Länge (maximal)	Zoll / cm		24 / 61	
Größe der Scheuerbürsten				
Außendurchmesser Scheuerbürste – zylindrisch (innerer Kern = 3,5" / 8,9 cm)	Zoll / cm	7,1 / 18	—	—
Scheuerbürstenlänge – zylindrisch (zwei Bürsten pro Maschine)	Zoll / cm	35,58 / 90,4	—	—
Bürstendurchmesser – Scheibe	Zoll / cm	—	(Insgesamt 2) bei 17 / 43	(Insgesamt 2) bei 20 / 51
Drehzahl	Zylindrisch	U/Min.	760	—
Scheuerbürste	Scheibe	U/Min.	—	250
Fassungsvermögen Schmutzaufnahmebehälter – zylindrisch	Kubikzoll / Liter	744 / 12,2	—	250
Breite des Reinigungspfads (Scheuerpfad)	Zoll / cm	36 / 91,4	34 / 86,3	40 / 101,6
Kehrfpfad mit optionalem Seitenbesen – zylindrisch	Zoll / cm	43 / 109	—	—

*Zulässiges Gesamtgewicht des Fahrzeugs Maschine in Standardausführung ohne Optionen, Frischwassertank voll und Schmutzwassertank leer, ohne abnehmbare Scheuerbürsten, Batterien eingesetzt und Fahrer mit 75 kg Körpergewicht.

**Transportgewicht: Maschine in Standardausführung ohne Optionen, Frischwassertank und Schmutzwassertank leer, Batterien eingesetzt und ohne Berücksichtigung des Körpergewichts (Fahrer).

TABLE DES MATIÈRES

	page
Introduction.....	B-3
Consignes de prudence et de sécurité.....	B-4 – B-5
Apprenez à connaître votre machine.....	B-6 – B-7
Panneau de commande.....	B-8 – B-9
Affichage du menu d'information.....	B-10 – B-11
Préparation de la machine	
Installation des batteries.....	B-12 – B-13
Installation des brosses.....	B-14 – B-15
Remplissage du réservoir de solution.....	B-16
Installation de la raclette.....	B-17
Système de détergent.....	B-18 – B-19
Fonctionnement de la machine	
Récurage.....	B-20 – B-21
Aspiration humide.....	B-20
Après l'utilisation.....	B-21
Programme d'entretien.....	B-22
Lubrification de la machine.....	B-22
Frein électromagnétique.....	B-23
Mise en charge des batteries.....	B-24 – B-25
Vérification du niveau d'eau des batteries.....	B-24
Entretien de la raclette.....	B-26 – B-27
Réglage de la raclette.....	B-26 – B-27
Entretien de la lame latérale.....	B-28 – B-29
Dépannage	
Affichage du code d'erreur.....	B-30 – B-33
Accessoires / Options.....	B-31 – B-33
Composition des matériaux et recyclabilité.....	B-34
Débit de solution.....	B-34
Spécifications techniques.....	B-35

ATTENTION !

- Faites preuve d'une extrême PRUDENCE lorsque vous utilisez cette machine. Assurez-vous de connaître parfaitement le mode de fonctionnement de cette machine avant de vous en servir. Si vous avez des questions, contactez votre supérieur ou votre revendeur professionnel local Nilfisk.
- Si la machine ne fonctionne pas correctement, n'essayez pas de la réparer vous-même, à moins d'y être invité par votre supérieur. Demandez à un revendeur Nilfisk agréé ou à un mécanicien qualifié de votre entreprise de procéder aux réglages nécessaires.
- Soyez très prudent lorsque vous travaillez sur cette machine. Les vêtements amples, les cheveux longs et les bijoux peuvent être entraînés dans les parties mobiles de la machine. Tournez l'interrupteur d'alimentation en position d'arrêt (OFF) et enlevez la clé magnétique avant de procéder à l'entretien de la machine. Faites preuve de bons sens, appliquez toutes les précautions d'usage et prêtez une attention particulière aux autocollants jaunes apposés sur la machine.
- Descendez lentement les plans inclinés. NE faites PAS tourner la machine sur un plan incliné ; roulez en ligne droite vers le haut ou vers le bas.
- L'inclinaison maximale recommandée pour le nettoyage est de 12,2 % (7°). L'inclinaison maximale recommandée pour le transport est de 18,5 % (10,5°).

INTRODUCTION

Ce mode d'emploi vous permettra d'exploiter au maximum les fonctionnalités de votre laveuse à conducteur porté Nilfisk. Lisez-le attentivement avant d'utiliser la machine.

Note : les chiffres en gras entre parenthèses indiquent que la pièce figure sur les illustrations des pages B-6 à B-9.

Ce produit est conçu pour un usage commercial uniquement.

PIÈCES ET SERVICE APRÈS-VENTE

Si nécessaire, les réparations doivent être effectuées par votre centre de service Nilfisk agréé. Ce centre emploie du personnel formé en usine et maintient un inventaire de pièces de rechange et d'accessoires originaux Nilfisk.

Pour tout entretien ou réparation, contactez votre revendeur NILFISK. Veuillez préciser les numéros de modèle et de série de votre machine dans toute communication.

MODIFICATIONS

Les modifications et ajouts d'éléments à la machine, qui affectent ses capacités et son fonctionnement sécurisé, ne doivent pas être réalisés par le client ou l'utilisateur sans le consentement préalable et écrit de Nilfisk A/S. Toute altération non approuvée annulera la garantie de la machine. En outre, le client sera entièrement responsable des accidents associés.

PLAQUE D'IDENTIFICATION

Le numéro de modèle (également dénommé Référence) et le numéro de série de votre machine figurent sur la plaque d'identification située sur la colonne de direction de la machine. Ces informations sont nécessaires pour commander des pièces détachées. Utilisez l'espace ci-dessous pour consigner ces renseignements en vue d'une utilisation ultérieure.

RÉFÉRENCE _____

N° DE SÉRIE _____

DÉBALLAGE DE LA MACHINE

Lors de la livraison de la machine, veuillez inspecter soigneusement l'emballage et la machine afin de déceler tout dommage éventuel. En cas de dommage manifeste, conservez le carton de conditionnement (au besoin) afin d'en permettre l'inspection. Le cas échéant, prenez immédiatement contact avec le service clientèle d'Nilfisk afin de faire une déclaration de dommage de fret. Veuillez consulter la fiche d'instruction de déballage livrée avec la machine afin d'enlever la machine de la palette.

TRANSPORT DE LA MACHINE

ATTENTION !

Avant de transporter la machine dans un camion ouvert ou une remorque, assurez-vous que . . .

- Tous les réservoirs sont vides.
- Tous les panneaux d'accès sont correctement verrouillés.
- La machine est correctement attachée – voir Emplacement des points d'arrimage (25).
- Le frein électromagnétique de la machine est actionné (aucun contournement manuel).
- Abaissez le plateau de lavage et la raclette, puis appuyez sur le bouton d'arrêt d'urgence (U) ou débranchez les batteries pour les empêcher de se soulever quand la machine est éteinte.
- La machine est éteinte et la clé intelligente magnétique est retirée.

CONSIGNES DE PRUDENCE ET DE SÉCURITÉ

SYMBOLES

Les symboles reproduits ci-dessous sont utilisés par Nilfisk pour attirer l'attention sur des situations potentiellement dangereuses. Il est donc conseillé de les lire attentivement et de prendre les mesures adéquates en vue de protéger le personnel et les biens.

Cette machine est destinée à un usage commercial et peut être utilisée, entre autres, dans les hôtels, écoles, hôpitaux, usines, magasins et bureaux. Elle n'a donc pas été conçue pour l'entretien ménager.

DANGER !

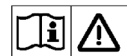
Utilisé pour mettre en garde contre des dangers immédiats pouvant entraîner des blessures graves, voire un décès.

AVERTISSEMENT !

Utilisé pour attirer l'attention sur une situation susceptible d'entraîner des blessures graves.

ATTENTION !

Utilisé pour attirer l'attention sur une situation qui pourrait entraîner des blessures minimales ou des dommages mineurs de la machine ou autres biens.



Veuillez lire l'ensemble des instructions avant d'utiliser la machine.

CONSIGNES GÉNÉRALES DE SÉCURITÉ

Les consignes spécifiques de prudence et de sécurité mentionnées dans ce document ont pour but de vous informer sur les risques potentiels de dommages matériels ou corporels.

AVERTISSEMENT !

- Cette machine doit être utilisée uniquement par un personnel parfaitement qualifié et autorisé.
- Cette machine n'est pas destinée aux personnes (y compris les enfants) qui souffrent de capacités physiques, sensorielles ou mentales diminuées, ou d'un manque d'expérience et de connaissances sauf si elles sont supervisées ou si une personne responsable de leur sécurité leur a communiqué des instructions sur l'utilisation de la machine.
- Les enfants doivent être surveillés afin qu'ils ne jouent pas avec la machine.
- Faites très attention lorsque l'appareil est utilisé à proximité d'enfants.
- Évitez les arrêts soudains lorsque la machine se trouve sur des rampes ou des pentes. Évitez les virages serrés. Adoptez une vitesse réduite lorsque la machine est en descente.
- Éloignez les batteries de toute flamme, étincelle ou substance fumigène. Des gaz explosifs sont dégagés lors du fonctionnement normal.
- De plus, du gaz hydrogène explosif s'échappe des batteries lorsqu'elles sont en charge. Procédez au chargement des batteries uniquement dans une zone bien aérée, loin de toute flamme nue. Ne fumez pas à proximité des batteries lorsqu'elles sont en charge.
- Enlevez tous vos bijoux lorsque vous travaillez à proximité de composants électriques.
- Placez l'interrupteur d'alimentation en position d'arrêt, retirez la clé magnétique et débranchez les batteries avant de procéder à l'entretien des composants électriques.
- Ne travaillez jamais sous une machine sans avoir placé au préalable des blocs de sécurité ou des étais pour soutenir la machine.
- Ne déversez pas des produits nettoyants inflammables, ne faites pas fonctionner la machine sur ou à proximité de tels produits ou dans des zones contenant des liquides inflammables.
- Ne nettoyez pas le panneau de commande, le panneau de disjoncteurs ou les batteries avec un appareil à haute pression.
- Utilisez uniquement les brosses fournies avec l'appareil ou celles spécifiées dans le mode d'emploi. L'utilisation d'autres brosses peut mettre la sécurité en péril.
- Respectez le poids brut du véhicule (PBV) de la machine quand vous chargez, conduisez, levez ou supportez la machine.
- N'utilisez pas la machine sans une structure de protection contre les chutes d'objets (SPCO) dans les zones où des objets risquent de tomber et de blesser l'opérateur.
- Ne laissez pas la machine sans surveillance sans être sûr qu'elle ne peut pas bouger toute seule.



ATTENTION !

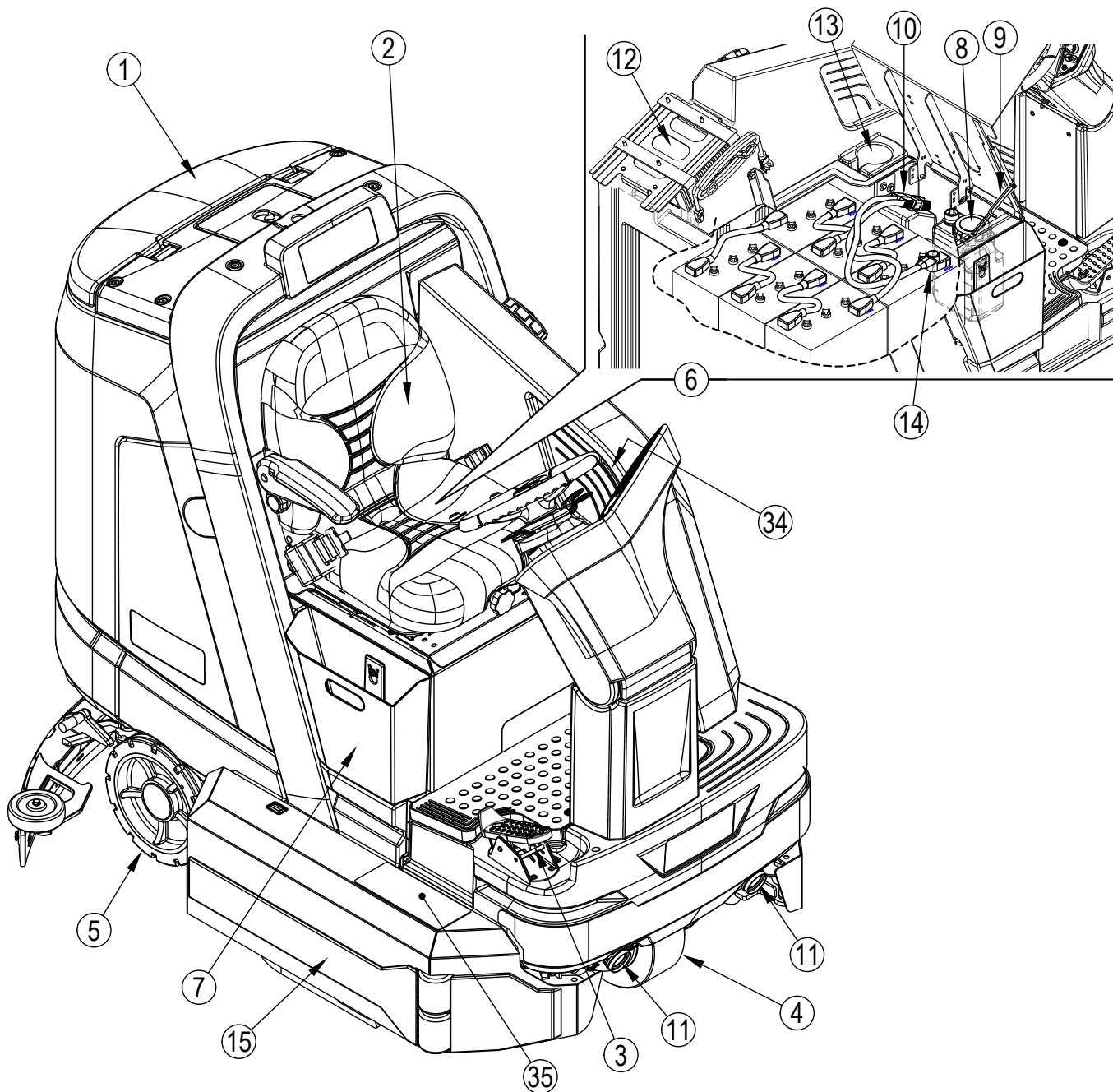
- Cette machine n'est pas conçue pour une utilisation sur les voies publiques.
- Cette machine n'est pas conçue pour le ramassage des poussières dangereuses.
- N'utilisez pas des disques de scarificateur et des meules. Nilfisk ne pourra en aucun cas être tenu pour responsable des dommages occasionnés à vos sols par ce type d'équipement (vous risquez également d'endommager le système d'entraînement des brosses).
- Pendant l'utilisation de cette machine, assurez-vous que les autres personnes, notamment les enfants, ne courent aucun risque.
- Avant de procéder à toute opération d'entretien, veuillez lire attentivement toutes les instructions qui s'y rapportent.
- Ne laissez pas la machine sans surveillance sans avoir, au préalable, coupé le contact et retiré la clé magnétique.
- Coupez le contact et enlevez la clé magnétique avant de remplacer les brosses et d'ouvrir un panneau d'accès.
- Prenez toutes les mesures nécessaires pour éviter que des cheveux, bijoux ou vêtements amples ne soient entraînés dans les parties mobiles de la machine.
- Faites attention lorsque vous déplacez cette machine dans un endroit où la température peut descendre en dessous de zéro. L'eau contenue dans les réservoirs de solution, de récupération ou de détergent ou dans les conduites risquerait de geler et d'endommager les vannes et les raccords de la machine. Rincez avec un liquide de lave-glace.
- Prenez soin d'enlever les batteries de la machine avant de la mettre au rebut. Concernant l'élimination des batteries, respectez les réglementations locales en matière d'environnement.
- N'utilisez pas cette machine sur des pentes dont l'inclinaison est supérieure à celle indiquée sur la machine.
- Tous les couvercles et panneaux doivent être dans la position indiquée dans le mode d'emploi avant de mettre la machine en service.
- La clé intelligente magnétique de la machine est dotée d'un aimant intégré. Ne placez pas aucun objet portant des bandes magnétiques (comme des cartes de crédit, clés électroniques, cartes de téléphone) à côté de la clé. L'aimant intégré peut endommager ou effacer les données stockées sur les bandes magnétiques.

CONSERVEZ CES CONSIGNES

APPRENEZ À CONNAÎTRE VOTRE MACHINE

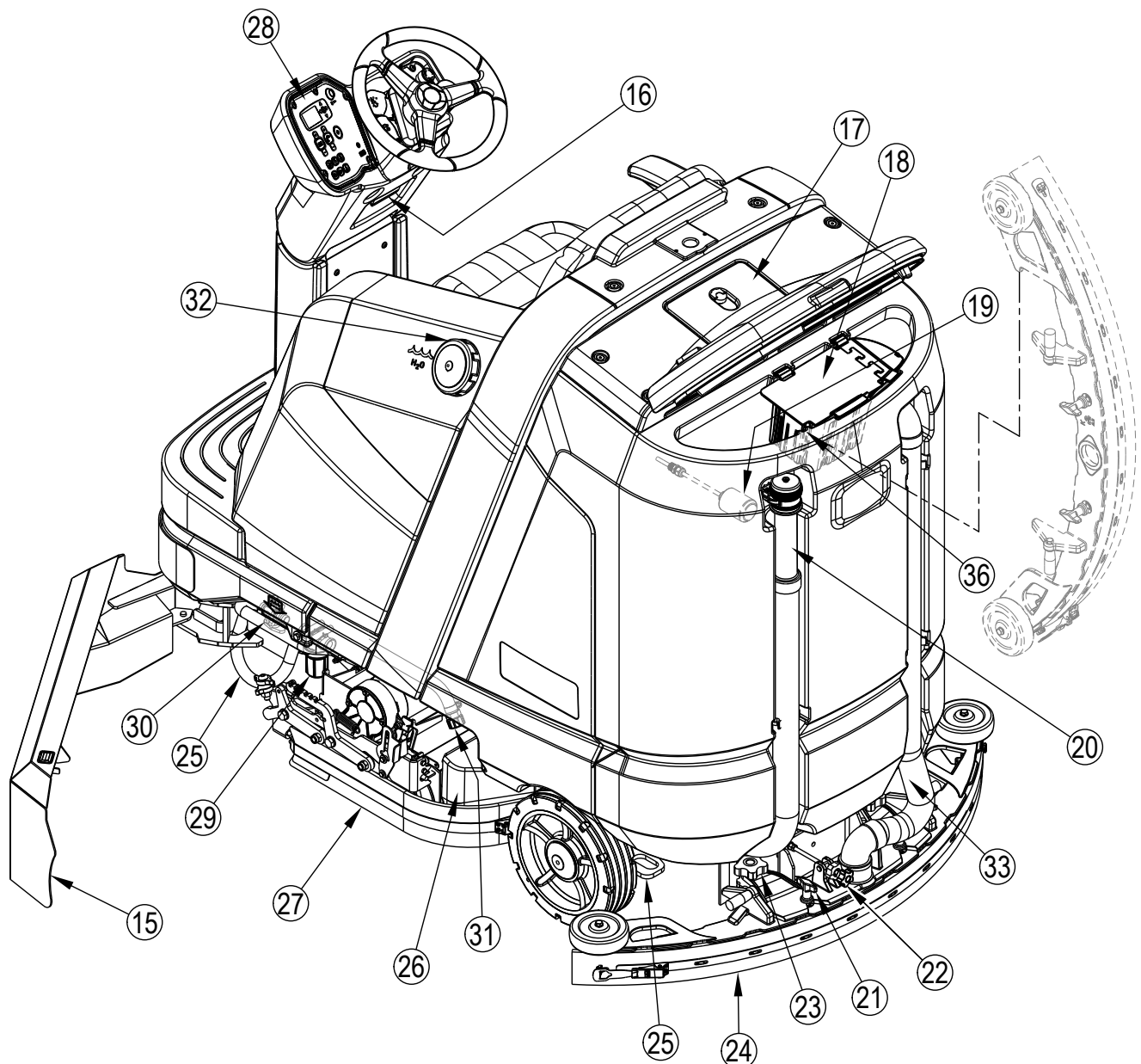
En lisant ce manuel, vous rencontrerez à l'occasion un chiffre ou une lettre en gras et entre parenthèses, tel que : (2). Ces chiffres font référence à un élément illustré sur ces pages, sauf indication contraire. Reportez-vous à ces pages dès que nécessaire afin de repérer avec précision un élément mentionné dans le texte. **NOTE** : consultez le manuel d'entretien pour obtenir des explications détaillées sur chaque élément illustré dans les 4 pages suivantes.

- | | | | |
|---|---|----|---|
| 1 | Couvercle du réservoir de récupération | 9 | Tige de support du siège |
| 2 | Siège de l'opérateur (réglable) | 10 | Connecteur de batterie de la machine |
| 3 | Pédale d'entraînement, direction / vitesse | 11 | Phares avant (en option) |
| 4 | Entraînement et roue directrice | 12 | Chargeur de batterie embarqué (en option) |
| 5 | Roue arrière | 13 | Porte-gobelet |
| 6 | Compartiment batteries | 14 | Embout du porte-fusible (fusible principal 150 A) |
| 7 | Poubelle | 15 | Panneau latéral du plateau de lavage |
| 8 | Cartouche de détergent (modèles EcoFlex uniquement) | 34 | Poignée d'accès latérale gauche |
| | | 35 | Marche |



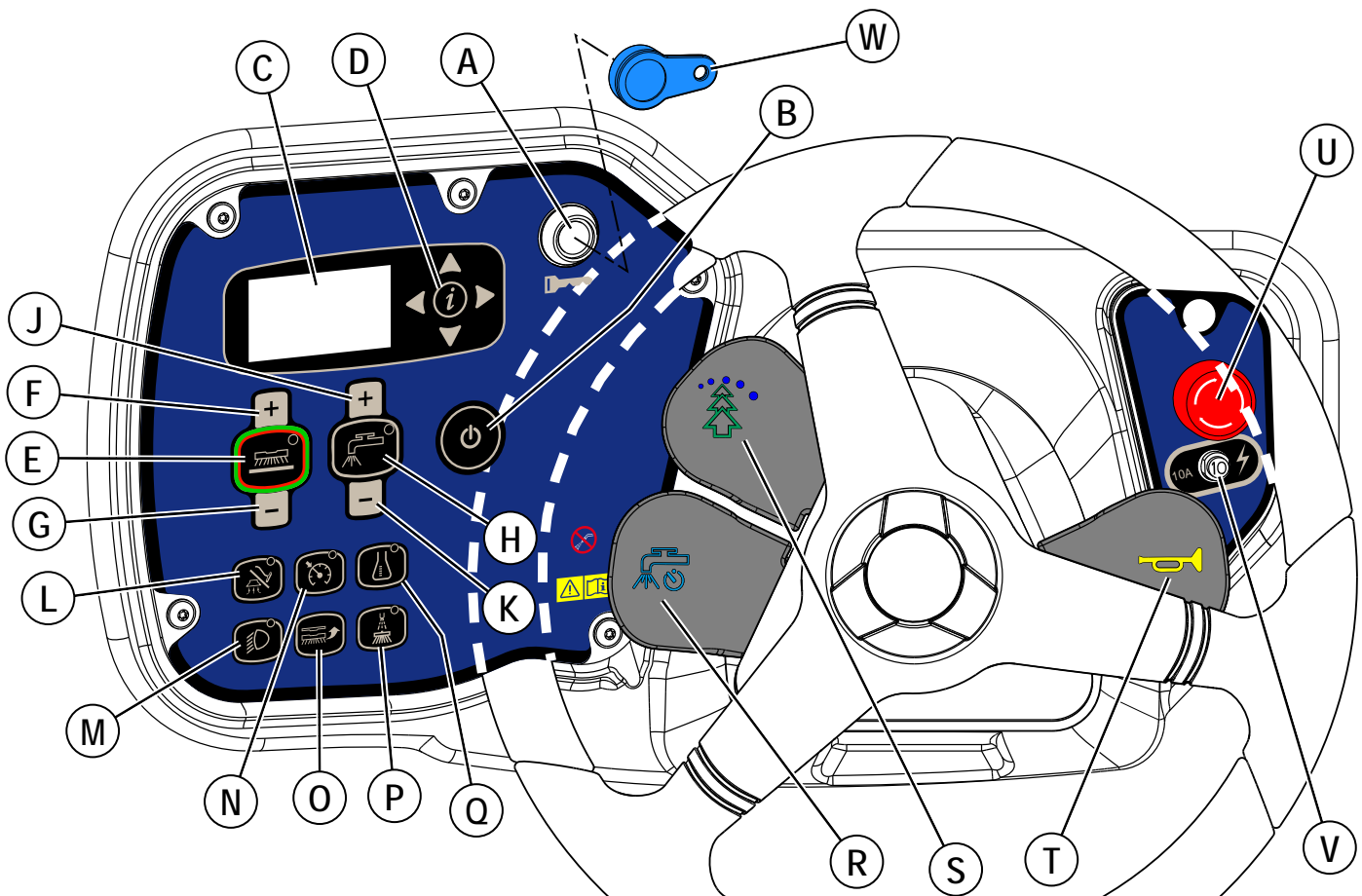
APPRENEZ À CONNAÎTRE VOTRE MACHINE

- | | | | |
|----|---|----|---|
| 15 | Panneau latéral du plateau de lavage | 25 | Emplacement des points d'amarrage |
| 16 | Réglage de l'inclinaison de la colonne de direction | 26 | Trémie (modèle cylindrique uniquement) |
| 17 | Couvercle et filtre de récupération | 27 | Plateau de lavage |
| 18 | Panier-filtre | 28 | Panneau de commande |
| 19 | Interrupteur du réservoir de récupération plein | 29 | Filtre de solution |
| 20 | Tuyau de vidange du réservoir de récupération | 30 | Vanne d'arrêt de la solution |
| 21 | Bouton de démontage de la raclette | 31 | Tuyau de vidange du réservoir de solution |
| 22 | Bouton de réglage de l'inclinaison de la raclette | 32 | Remplissage du réservoir de solution |
| 23 | Bouton de réglage de la hauteur de la raclette | 33 | Tuyau de la raclette |
| 24 | Raclette | 36 | Crochet de la raclette |



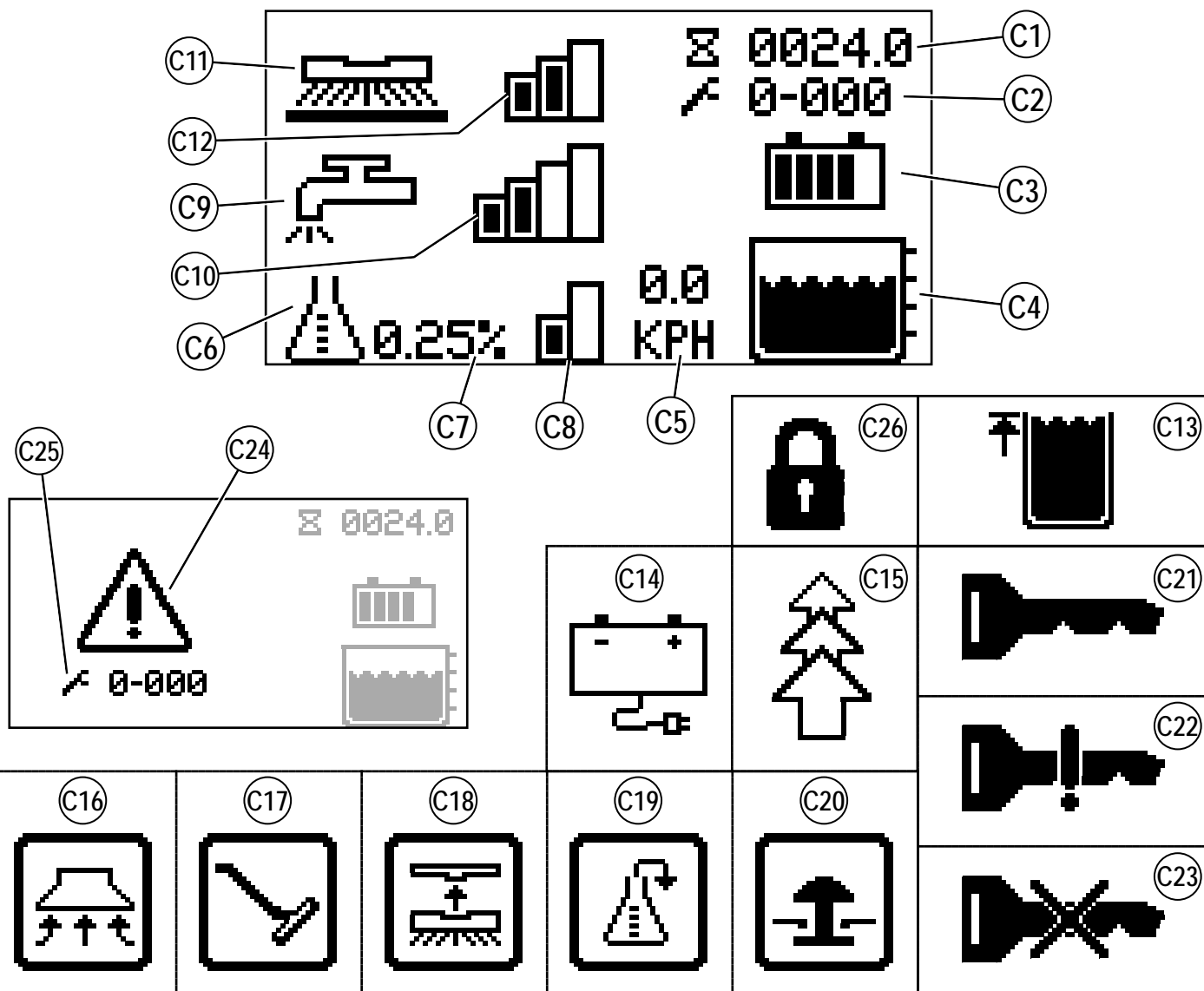
PANNEAU DE COMMANDE

- | | | | |
|---|---|---|--|
| A | Lecteur de clé intelligente | M | Interrupteur des phares avant (en option) |
| B | Interrupteur d'alimentation | N | Interrupteur du limiteur de vitesse |
| C | Écran | O | Interrupteur de l'installation des brosses |
| D | Interrupteur d'information et interrupteurs de navigation | P | Interrupteur Dust Guard™ (en option) |
| E | Interrupteur de lavage One-Touch™ | Q | Interrupteur de détergent |
| F | Interrupteur d'augmentation de la pression de lavage | R | Levier d'arrêt minuté de la solution |
| G | Interrupteur de réduction de la pression de lavage | S | Levier EcoFlex |
| H | Interrupteur de solution | T | Levier du klaxon |
| J | Interrupteur d'augmentation du débit de solution | U | Bouton d'arrêt d'urgence |
| K | Interrupteur de réduction du débit de solution | V | Disjoncteur de commande |
| L | Interrupteur d'aspiration / lance | W | Clé intelligente magnétique |
| | | | -Bleue = Utilisateur |
| | | | -Jaune = Superviseur |



PANNEAU DE COMMANDE (SUITE)

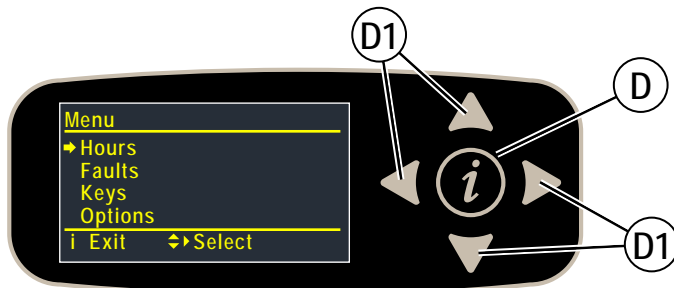
- C1 Compteur horaire (heures de transport)
- C2 Codes d'erreur actifs
- C3 Indicateur de la batterie
- C4 Indicateur du niveau du réservoir de solution
- C5 Vitesse (kilomètres par heure)
- C6 Indicateur de détergent (si équipé)
- C7 Indicateur du pourcentage de détergent
- C8 Graphique à barres de l'indicateur de détergent
PREMIÈRE = Mode de concentration minimum du détergent
DEUXIÈME = Mode de concentration maximum du détergent
AUCUNE = Arrêt
- C9 Indicateur du débit de solution
- C10 Graphique à barres du débit de solution
PREMIÈRE = Bas
DEUXIÈME = Moyen
TROISIÈME = Haut
QUATRIÈME = Extrême
AUCUNE = Arrêt
- C11 Indicateur de la pression de lavage
- C12 Graphique à barres de la pression de la brosse de lavage
PREMIÈRE = Régulier
DEUXIÈME = Forte
TROISIÈME = Extrême
AUCUNE = Arrêt
- C13 Indicateur du réservoir de récupération plein
- C14 Indicateur de tension faible de la batterie
- C15 Indicateur EcoFlex (modèles EcoFlex uniquement)
- C16 Indicateur d'aspiration
- C17 Indicateur de la lance
- C18 Indicateur d'installation de brosse
- C19 Indicateur de vidange (modèles EcoFlex uniquement)
- C20 Indicateur d'arrêt d'urgence activé
- C21 Indicateur de clé absente
- C22 Indicateur d'erreur de lecture de la clé (voir Dépannage)
- C23 Indicateur de clé d'utilisateur limitée (voir Dépannage)
- C24 Indicateur de défaut critique
- C25 Code d'erreur (critique)
- C26 Indicateur de verrouillage pour impact (voir page 11)



AFFICHAGE DU MENU D'INFORMATION

Affichage du menu

Un appui sur l'interrupteur d'information (D) pour afficher le menu illustré ci-dessous. Ce menu permet à l'opérateur de modifier les paramètres de la machine et de collecter des données sur celle-ci. Utilisez les quatre flèches de navigation (D1) (haut, bas, gauche et droite) pour parcourir le menu, et l'interrupteur d'information pour quitter le menu.



Niveau du menu		Notes
1	2	
Heures		Affiche les différentes durées du système
	Heures Marche	Affiche la durée de fonctionnement
	Heures Transport	Affiche la durée de transport (non neutre)
	Heures Lavage	Affiche la durée de lavage / brossage
	Heures Récupération	Affiche la durée de MARCHÉ de la récupération / aspiration
Défauts**		
	Défauts actifs	Affiche la liste des pannes actives avec l'heure et la description
	Historique des défauts	Affiche l'historique des pannes avec l'heure et la description
Clefs		
	Lecture de la clef	Lit le numéro de série, la famille et le type de clé qui est insérée dans l'interrupteur - En cas de clé utilisateur, autorise le superviseur à l'ajouter à la liste des clefs
	Liste des clefs	Affiche la liste des clefs utilisateurs actuellement approuvées Le superviseur peut également retirer la clef sélectionnée de la liste

**Voir Affichage des codes d'erreurs

Niveau du menu			Notes
1	2	3	
Options			Options que l'utilisateur peut sélectionner
	Langues	Anglais* Italien Allemand Portugais Français Espagnol	Langue d'affichage du menu
	Sol	Standard* Souple	Type de sol
	Démarrage du lavage	Léger Intensif Extrême Dernier utilisé*	Niveau de lavage au démarrage
	Lavage max.	Léger Intensif Extrême*	Niveau de lavage maximum autorisé

*Réglage par défaut

AFFICHAGE DU MENU D'INFORMATION - SUITE

Niveau du menu			Notes
1	2	3	
Options			Options que l'utilisateur peut sélectionner
	de solution	Proportionnel* Fixe UK	Mode de solution ; Proportionnel – le débit de solution augmente avec la vitesse de la machine. Fixe – Le débit de solution reste le même en dépit de la vitesse de la machine. UK (Royaume-Uni) – Le débit de solution est réduit pour économiser l'eau.
	Solution en MAR.	Non* Oui	Laissez la solution activée en marche arrière ?
	Verrouillage détergent	Non* Oui	Verrouiller le réglage du taux de détergent pour l'utilisateur ?
	Éclairage	Marche* Arrêt	Éclairage Marche/arrêt au démarrage
	Burst Of Power (s)	min = 60* max = 300 pas = 60	Durée de la puissance supplémentaire (« Burst of Power » ou BOP) (secondes) EcoFlex
	Vitesse max. transp. (%)	min = 50 max = 100* pas = 10	Vitesse d'avance maximum sous forme de pourcentage de la vitesse maximum disponible
	Verrouille vitesse	Non* Oui	Verrouillage de la limite de vitesse de lavage pour l'utilisateur ?
	Durée inactif (min)	min = 1 max = 30 pas = 1 défaut = 15	Durée d'inactivité avant que la machine passe en mode de veille (minutes)
	Détecteur d'impact	Arrêt* Historique Fermeture	État de la détection des impact Historique – L'impact est enregistré Fermeture – L'impact est enregistré et les fonctions de lavage sont interdites d'utilisation pour cet utilisateur (l'écran affiche (C26)) jusqu'à réinitialisation de la machine avec la clef du superviseur.
	Niveau d'impact	Élevé* Faible	Niveau de sensibilité du détecteur d'impact. En cas d'arrêt intempestif (c.-à-d. conduite sur une transition au sol), réglez ce paramètre sur Faible.
Système			
	Logiciel		Affiche la version actuelle du logiciel
	Numéro de série		Affiche le numéro de série de la carte de circuit imprimé, fixé à l'usine
	Historique impacts		Affiche la liste des impacts avec la valeur max., l'horodatage et l'identité de l'utilisateur (uniquement si activé) - la vue d'un seul élément affichera les valeurs max. pour chaque axe (x,y,z)

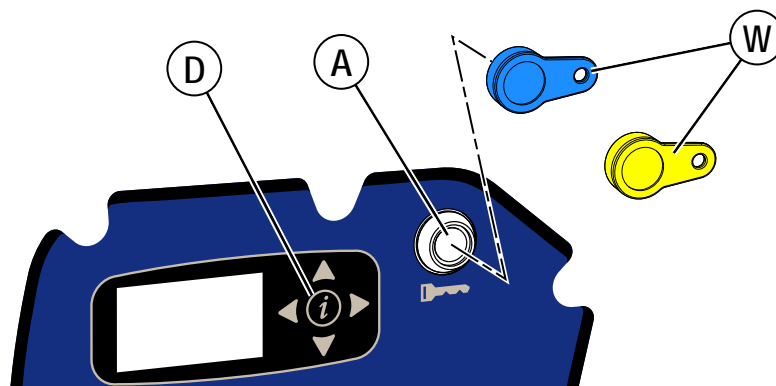
*Réglage par défaut

CLÉ INTELLIGENTE MAGNÉTIQUE

L'utilisation d'une clé intelligente magnétique (**W**) est indispensable au fonctionnement de cette machine. Si vous appuyez sur l'interrupteur d'alimentation sans avoir inséré une clé dans le lecteur de clé intelligente (**A**), la machine s'allumera momentanément et affichera Indicateur de clé absente (**C21**) avant de s'éteindre.

Il existe deux types différents de clés intelligentes magnétiques (**W**).

1. La clé « utilisateur » (bleue) permet d'avoir accès au niveau de base du menu d'information (appuyez sur l'interrupteur d'information (**D**)).
2. La clé « superviseur » (jaune) offre un niveau d'accès supplémentaire. Le menu de service permet d'observer les paramètres utilisateur et opérationnel. Le menu de configuration permet d'ajuster les paramètres de la machine. Consultez le Manuel d'entretien pour de plus amples informations.



BATTERIES

Si votre machine est livrée avec des batteries installées, procédez comme suit :

- Vérifiez que les batteries sont branchées à la machine.
- Mettez l'interrupteur d'alimentation (**B**) en position de marche et contrôlez l'indicateur de la batterie (**C3**). Si la jauge est complètement remplie, les batteries sont prêtes à être utilisées. Si la jauge n'indique pas une charge pleine, chargez les batteries avant l'utilisation. Consultez la section « Chargement des batteries ».
- **IMPORTANT ! SI VOTRE MACHINE EST DOTÉE D'UN CHARGEUR DE BATTERIE EMBARQUÉ, VEUILLEZ CONSULTER LE MANUEL DU FABRICANT POUR OBTENIR DES INSTRUCTIONS SUR LE RÉGLAGE DU CHARGEUR EN FONCTION DU TYPE DE BATTERIE.**

Si votre machine est livrée sans batteries installées, procédez comme suit :

- Consultez votre revendeur Nilfisk agréé pour connaître les modèles de batterie recommandés.
- Installez les batteries en suivant les instructions ci-dessous.
- **IMPORTANT ! SI VOTRE MACHINE EST DOTÉE D'UN CHARGEUR DE BATTERIE EMBARQUÉ, VEUILLEZ CONSULTER LE MANUEL DU FABRICANT POUR OBTENIR DES INSTRUCTIONS SUR LE RÉGLAGE DU CHARGEUR EN FONCTION DU TYPE DE BATTERIE.**

INSTALLATION DES BATTERIES

⚠ AVERTISSEMENT !

Soyez très prudent lorsque vous manipulez les batteries. L'acide sulfurique qu'elles contiennent peut provoquer des blessures graves en cas de contact avec la peau ou les yeux. L'évacuation de l'hydrogène explosif présent dans les batteries est réalisée par le biais d'orifices dans les bouchons des batteries. Ce gaz peut être enflammé par un arc électrique, une étincelle ou une flamme. N'installez pas de batterie au plomb acide dans un conteneur ou un boîtier hermétique. Prévoyez l'évacuation de l'hydrogène en cas de surcharges.

Lors de l'entretien des batteries...

- Retirez tous vos bijoux.
- Ne fumez pas.
- Portez des lunettes de protection, ainsi qu'un tablier et des gants en caoutchouc.
- Travaillez dans une zone bien aérée.
- Veillez à ce que les outils ne touchent pas plusieurs bornes de batterie en même temps.
- Débranchez TOUJOURS le câble de polarité négative (terre) en premier lors du remplacement des batteries afin d'éviter des étincelles.
- Branchez TOUJOURS le câble négatif en dernier lors de l'installation des batteries.

BATTERIES (SUITE)

⚠ ATTENTION !

Les composants électriques de cette machine peuvent être gravement endommagés si les batteries ne sont pas installées et branchées correctement. Nous vous conseillons de faire installer les batteries par un technicien Nilfisk ou un électricien qualifié.

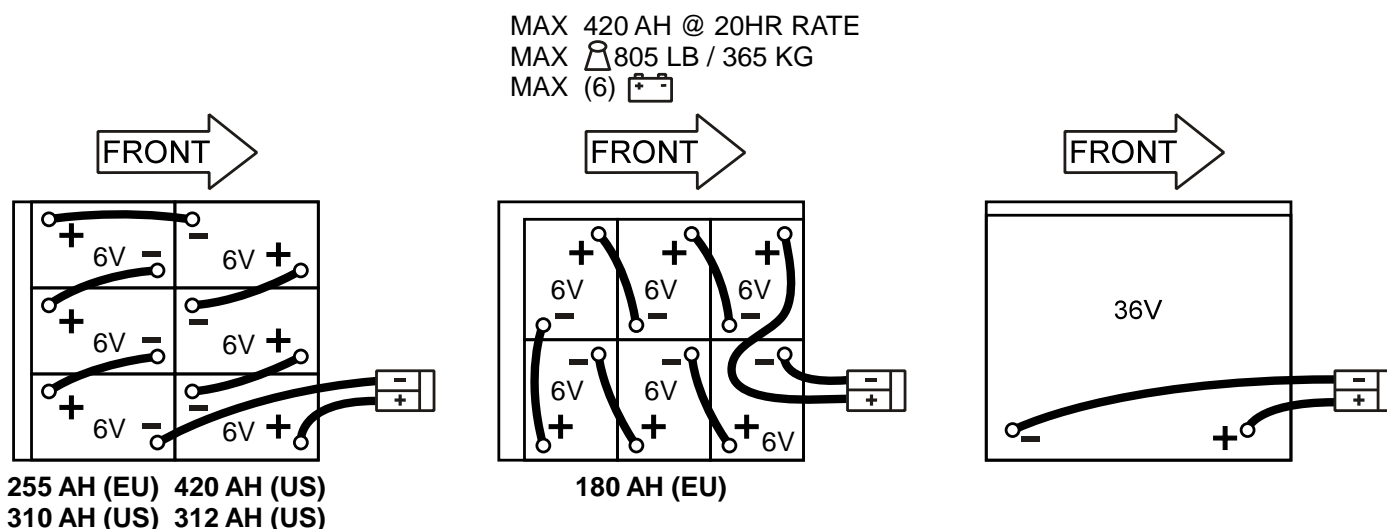
- 1 Enlevez les batteries de leur emballage et inspectez-les avec soin pour vérifier qu'elles ne sont pas fissurées ou endommagées de toute autre manière. Si vous constatez un dommage, contactez immédiatement la société qui vous les a livrées ou le fabricant, afin de remplir une déclaration de dommage de fret.
- 2 Placez l'interrupteur d'alimentation (**B**) en position d'arrêt et enlevez la clé.
- 3 Relevez la colonne de direction complètement à la verticale. Basculez le siège vers l'avant et engagez la tige de support du siège (**9**).
- 4 Retirez la barre transversale et, si installé, l'arceau de sécurité.
- 5 Enlevez le réservoir de récupération de la machine. **NOTE** : Débranchez le câblage de l'interrupteur de récupération et celui du moteur d'aspiration, puis soulevez le réservoir vers le haut et retirez-le de la machine.
- 6 Votre machine vous a été livrée avec suffisamment de câbles pour installer six batteries de 6 V. À l'aide d'au moins (2) personnes et d'une sangle de levage, placez soigneusement les batteries dans le compartiment des batteries et disposez-les comme illustré à la **FIGURE 1**. Fixez les batteries le plus à l'avant possible de la machine et le plus vers la droite. Utilisez des entretoises de batterie pour éviter que les batteries ne se déplacent. En cas d'installation d'une batterie monobloc, utilisez un palan suspendu (le support du siège devra être retiré temporairement pour installer une batterie monobloc).
- 7 Installez les câbles de la batterie comme illustré. Placez les câbles de sorte que les couvercles des batteries puissent être facilement enlevés pour l'entretien de ces dernières.

IMPORTANT ! Les couvercles de protection fournis avec les batteries doivent rester en place ou être réutilisés pour couvrir complètement la partie des bornes de batteries qui n'est pas protégée par les cache-bornes fournis avec les câbles des batteries. Ce point s'applique également à l'embout de protection du porte-fusible en ligne.

- 8 Serrez délicatement l'écrou de chaque borne de batterie jusqu'à ce que la borne ne tourne plus. Toutefois, ne serrez pas trop fort car les écrous seront très difficiles à dévisser lors des futurs entretiens.
- 9 Enduisez les bornes d'un enduit spécialement prévu à cet effet (disponible dans la plupart des magasins de pièces automobiles).
- 10 Placez ensuite les raccords de batterie en caoutchouc noir sur chacune des bornes et branchez le connecteur de batterie de la machine (**10**).
- 11 Assurez-vous que l'embout de protection du porte-fusible (**14**) recouvre bien le porte-fusible, l'extrémité câble du connecteur de batterie de la machine (**10**), et autant de bornes de batteries que possible. Laissez en place les couvercles de protection fournis avec les batteries ou réutilisez-les pour couvrir les zones des bornes qui ne sont pas protégées par les cache-bornes.

Pendant le remplacement des batteries ou du chargeur, veuillez contacter votre centre technique local agréé pour connaître les réglages corrects de la batterie, du chargeur et de la machine afin d'éviter tout dommage.

FIGURE 1



INSTALLATION DES BROSSES (SYSTÈME À DISQUES)

⚠ ATTENTION !

Arrêtez la machine à l'aide de l'interrupteur d'alimentation avant de remplacer les brosses et avant d'ouvrir un panneau d'accès.

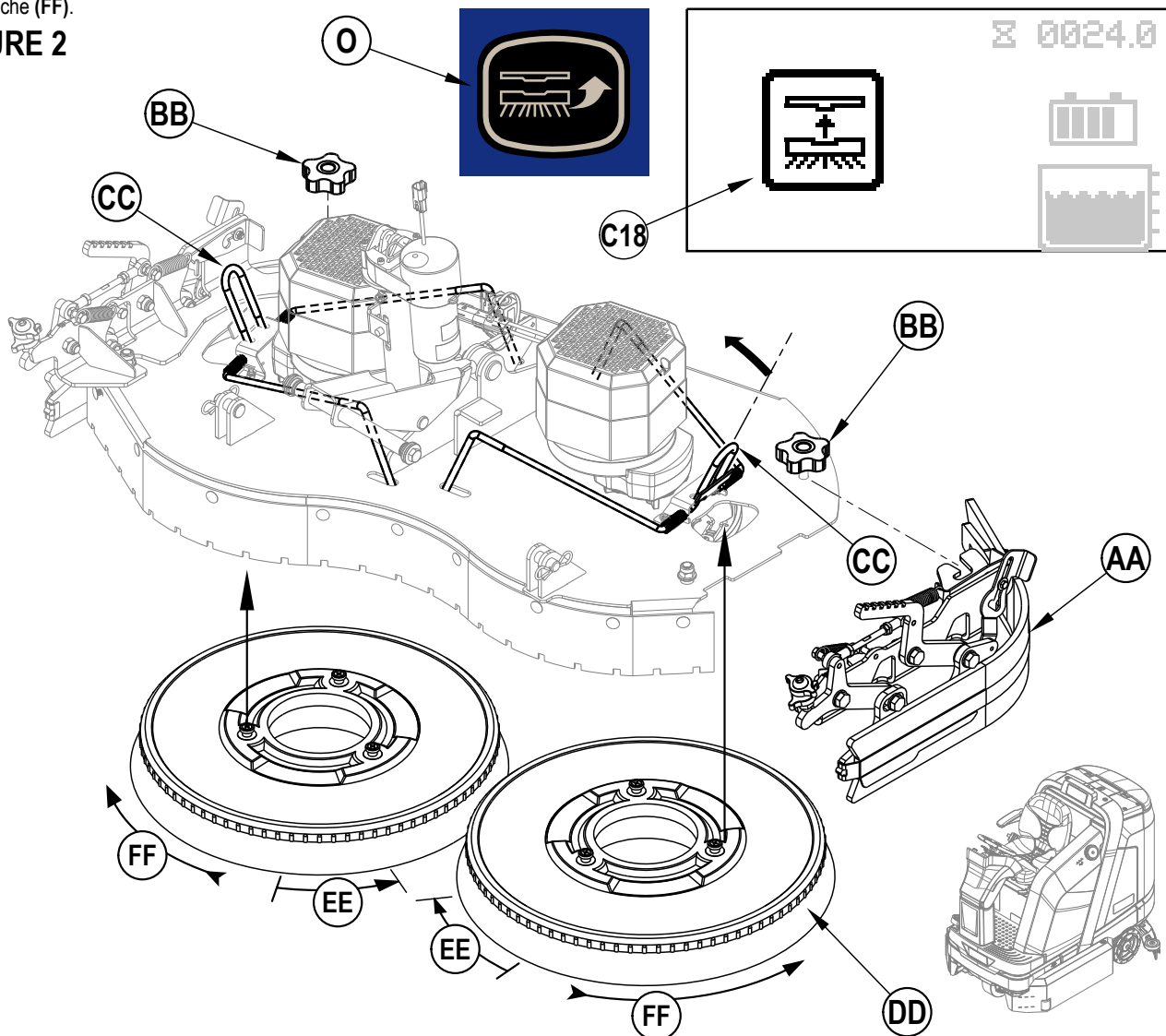
- 1 Assurez-vous que le plateau de lavage est en position HAUTE. Assurez-vous que l'interrupteur d'alimentation (B) est en position d'arrêt.
- 2 Déverrouillez et ouvrez les panneaux latéraux du plateau de lavage (15).
- 3 Voir Figure 2. Retirer les lames des deux côtés (AA). **NOTE** : les lames sont maintenues en place par un gros bouton (BB). Desserrez ces boutons et faites glisser les lames (AA) légèrement vers l'avant, puis retirez-les du plateau de lavage.
- 4a **Pour installer manuellement les brosses :**
Soulever les brosses (DD) (ou supports de tampon) et alignez les oreilles de la brosse avec les orifices du plateau de montage, puis tournez pour bloquer en place (faites tourner le bord extérieur de la brosse vers l'avant de la machine, comme illustré par la flèche (EE)).
- 4b **Pour utiliser la fonction d'installation automatique des brosses :**
 - i. Poussez la tige de guidage (CC) vers l'avant tout en glissant la brosse sous le plateau et arrêtez quand la brosse entre en contact avec les deux pattes de la tige de guidage. Répétez cette étape de l'autre côté du plateau. **NOTE** : ne décentrez pas la première brosse lors de l'installation de la deuxième.
 - ii. Mettez la machine en marche à l'aide de l'interrupteur d'alimentation (B). (**LE SYSTÈME DE LAVAGE DOIT ÊTRE ÉTEINT et LA MACHINE EN POSITION NEUTRE**)

⚠ ATTENTION !

Évitez de mettre les mains et les pieds sous le plateau. Prenez toutes les mesures nécessaires pour éviter que des cheveux, bijoux ou vêtements amples ne soient entraînés dans les parties mobiles de la machine.

- iii. Un appui sur l'interrupteur d'installation des brosses (O) permet d'afficher l'indicateur d'installation des brosses (C18). Ensuite, attendez que la séquence d'installation soit terminée.
- 5 Réinstallez les lames latérales et fermez les panneaux latéraux du plateau. **NOTE** : Pendant le lavage, les brosses tournent dans le sens indiqué par la flèche (FF).

FIGURE 2



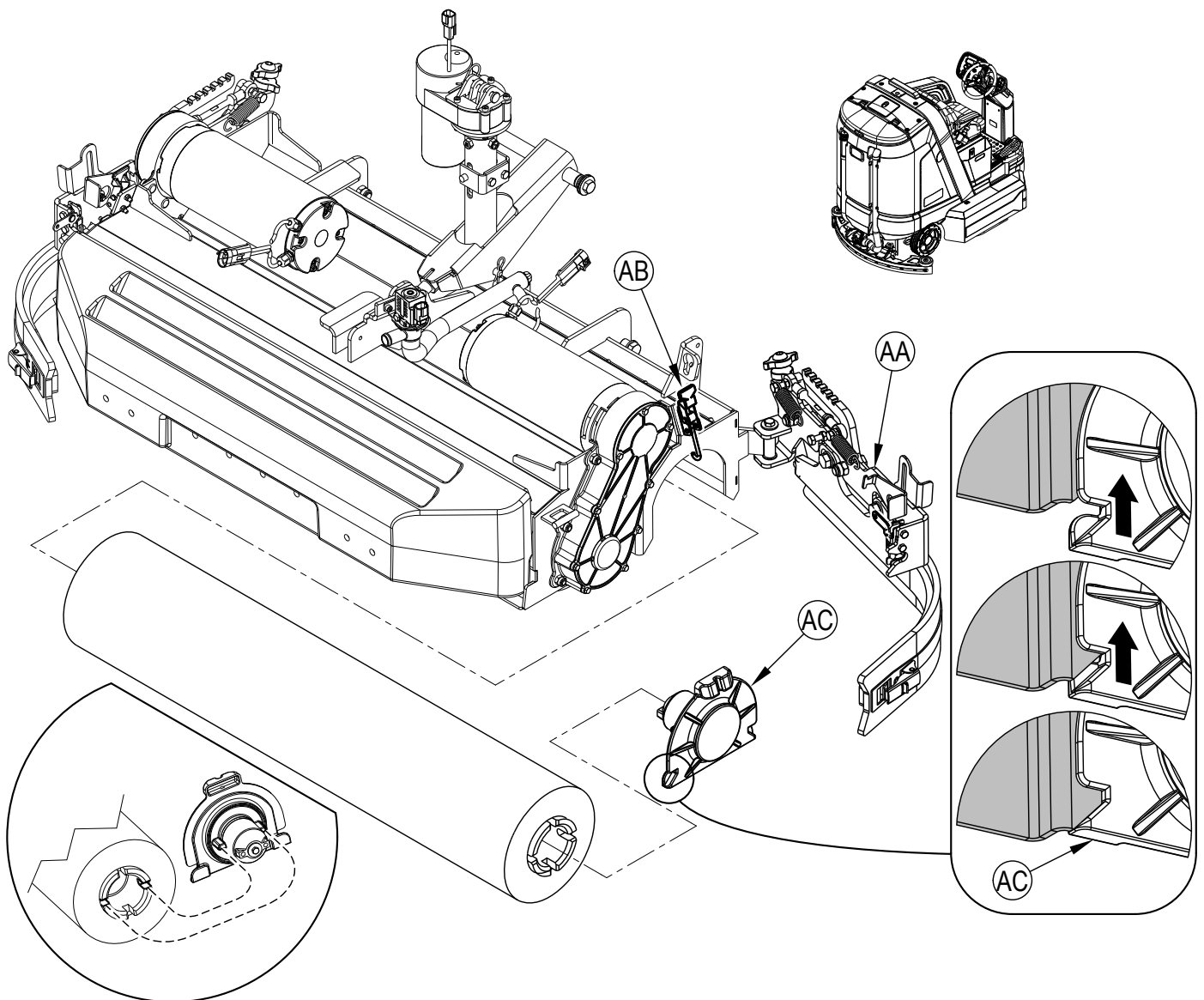
INSTALLATION DES BROSSES (SYSTÈME CYLINDRIQUE)

⚠ ATTENTION !

Arrêtez la machine à l'aide de l'interrupteur d'alimentation avant de remplacer les brosses et avant d'ouvrir un panneau d'accès.

- 1 Assurez-vous que le plateau de lavage est en position HAUTE. Assurez-vous que l'interrupteur d'alimentation (B) est en position d'arrêt.
- 2 Déverrouillez et ouvrez les panneaux latéraux du plateau de lavage (15).
- 3 Voir Figure 3. Détachez et basculez les deux lames (AA).
- 4 Détachez le loquet (AB) situé au sommet des tendeurs (AC) et enlevez.
- 5 Glissez la brosse dans le logement, soulevez légèrement, poussez et tournez jusqu'à ce les languettes du siège du moyeu d'entraînement entrent dans les crans de la brosse. NOTE : le tendeur est conçu pour être bien ajusté dans la brosse pour réduire les vibrations. Réinstallez les tendeurs (AC) en veillant à insérer les languettes du tendeur à l'intérieur de l'ensemble soudé (comme illustré à la Figure 3). Bloquez avec le loquet (AB). Fermez et bloquez les deux lames (AA) et les panneaux du plateau de lavage (15).

FIGURE 3



REPLISSAGE DU RÉSERVOIR DE SOLUTION

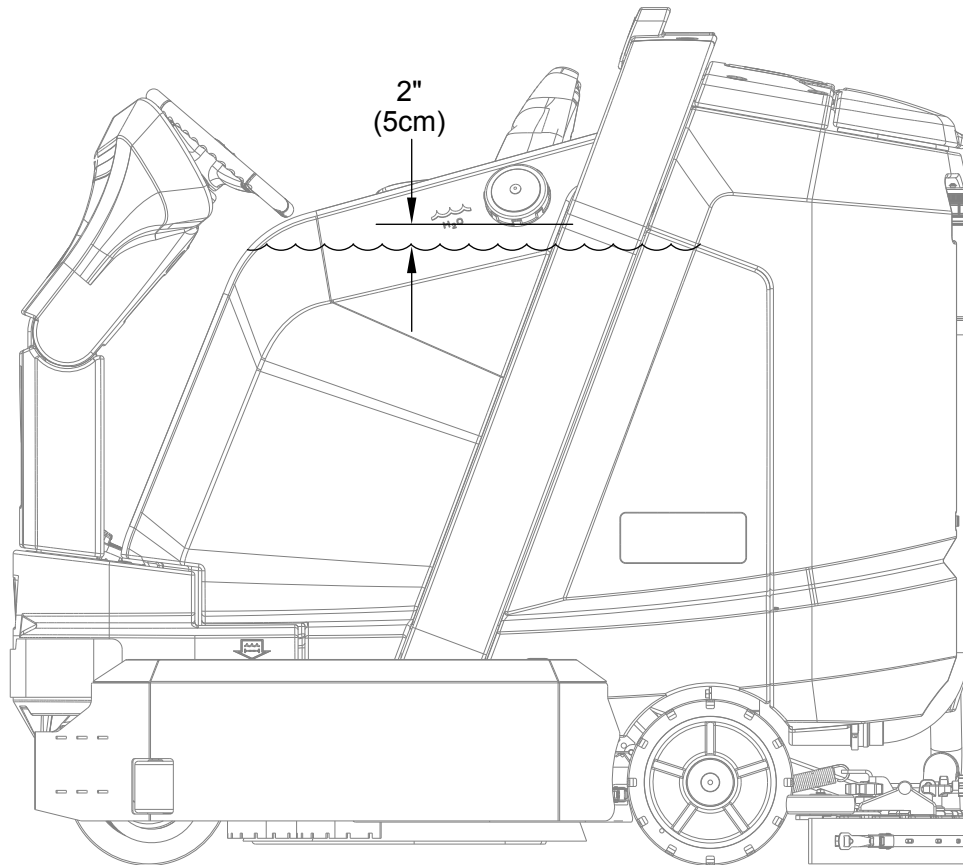
Voir Figure 4. Remplissez le réservoir de solution avec 50 gallons (190 litres) de solution de lavage. Remplissez le réservoir de solution en laissant un espace de 5 cm (2 pouces) entre le liquide et la base du goulot de remplissage (32). La solution doit être composée d'eau et d'un agent chimique adapté au nettoyage à effectuer. Respectez toujours les instructions de dilution figurant sur le récipient du produit chimique.

NOTE : les machines EcoFlex peuvent être utilisées de manière classique en mélangeant le détergent dans le réservoir ou en utilisant le système de distribution de détergent. Si vous utilisez le système de distribution de détergent, ne mélangez pas le détergent dans le réservoir et utilisez de l'eau pure.

⚠ ATTENTION !

Veillez à n'utiliser que des produits de lavage peu moussants et ininflammables adaptés aux autolaveuses. La température de l'eau ne doit pas dépasser 130 degrés Fahrenheit (54,4 degrés Celsius).

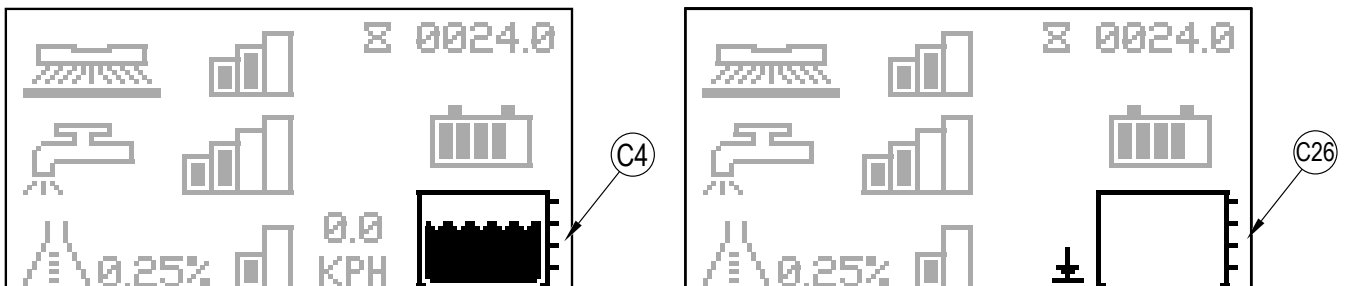
FIGURE 4



INDICATEUR DU NIVEAU DU RÉSERVOIR DE SOLUTION

Voir Figure 5. Le réservoir de solution possède un capteur de niveau avec quatre points de mesure. L'indicateur de niveau de solution (C4) affiche le niveau (1-4) de solution dans le réservoir. Dès que le réservoir est vide, l'indicateur de réservoir de solution vide (C26) clignote sur l'affichage.

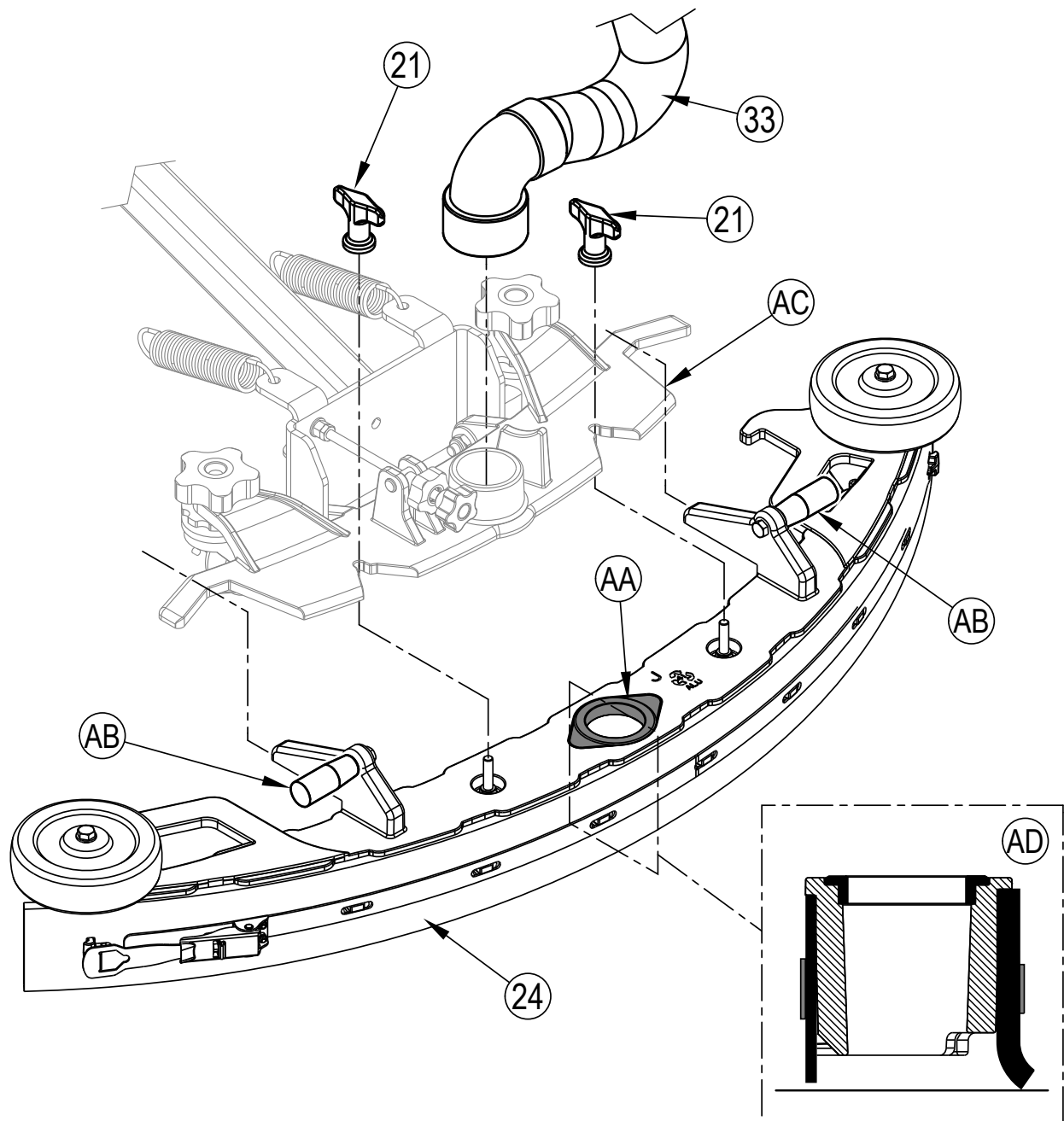
FIGURE 5



INSTALLATION DE LA RACLETTE

- 1 Voir Figure 6. Vérifiez que le joint de la raclette (AA) n'est pas sale et qu'il est positionné sur la raclette (24). Soulevez la raclette par ses poignées (AB), glissez-la sur le support de la raclette (AC) et serrez les écrous à ailettes du support de la raclette (21).
- 2 Raccordez le tuyau de récupération (33) au support de la raclette (AC).
- 3 Abaissez la raclette et faites avancer légèrement la machine. Vérifiez que la lame arrière de la raclette touche le sol de manière uniforme sur toute sa largeur et qu'elle est légèrement courbée, comme illustré sur la coupe transversale de la raclette (AD). Si nécessaire, réglez la raclette arrière à la hauteur appropriée et réglez l'inclinaison en suivant les étapes de la section « Ajustement de la raclette ».

FIGURE 6



PRÉPARATION ET UTILISATION DU SYSTÈME DE DÉTERGENT (MODÈLES ECOFLEX UNIQUEMENT)

La cartouche de détergent (**B**) est située sous le siège. Remplissez la cartouche avec 1 gallon (4 litres) maximum de détergent. **NOTE POUR L'ENTRETIEN** : retirez la cartouche de détergent de la machine avant de la remplir afin d'éviter de renverser du détergent sur la machine.

Nous vous recommandons d'utiliser une cartouche différente pour chaque détergent à utiliser. Les cartouches de détergent comportent un autocollant blanc afin de pouvoir écrire le nom du détergent sur chaque cartouche et éviter de les mélanger. Lorsque vous installez une cartouche neuve, retirez le bouchon et placez la cartouche dans la machine. Installez le bouchon de frein sec (**AA**) comme illustré à la **Figure 7**.

Les résidus d'ancien détergent doivent être vidangés avant d'utiliser un détergent différent. **NOTE POUR L'ENTRETIEN** : déplacez la machine sur une bouche d'écoulement avant la vidange car une petite quantité de détergent s'écoulera lors de ce processus.

Pour vidanger lors d'un changement de détergent (LES SYSTÈMES DE LAVAGE ET DE SOLUTION DOIVENT ÊTRE ÉTEINTS) :

- 1 Débranchez et retirez la cartouche de détergent.
- 2 Placez la clé intelligente magnétique (**W**) sur le lecteur de clé intelligente (**A**). Positionnez l'interrupteur d'alimentation (**B**) sur MARCHE. Attendez quelques secondes que la séquence de démarrage se termine.
- 3 Appuyez et maintenez enfoncés pendant 2 secondes l'interrupteur de solution (**H**) et l'interrupteur de détergent (**Q**). Relâchez les interrupteurs quand l'indicateur de vidange (**C19**) apparaît sur l'écran (le voyant de l'interrupteur de détergent (**Q1**) et le voyant de l'interrupteur de solution (**H1**) sont allumés). **NOTE** : une fois activé, le processus de vidange dure 20 secondes. Appuyez à nouveau sur (**H**) et (**Q**) avant 20 secondes pour annuler la vidange. Consultez l'illustration à la page suivante sur les indicateurs du système de détergent. En général, un seul cycle de vidange suffit pour vidanger le système.

Pour une vidange hebdomadaire (LES SYSTÈMES DE LAVAGE ET DE SOLUTION DOIVENT ÊTRE ÉTEINTS) :

- 1 Débranchez et retirez la cartouche de détergent. Installez et connectez une cartouche remplie d'eau claire.
- 2 Suivez les étapes 2 et 3 de la section « Pour vidanger lors d'un changement de détergent ».

Lorsque le niveau de détergent a presque atteint le fond de la cartouche, il est temps de remplir ou de remplacer la cartouche.

NOTE POUR L'ENTRETIEN : suivez les instructions de la section « Pour une vidange hebdomadaire » ci-dessus si la machine doit être rangée pendant une période prolongée.

Pourcentage de détergent (LE SYSTÈME DE LAVAGE DOIT ÊTRE ALLUMÉ) :

Aucun détergent ne s'écoule jusqu'à ce que les systèmes de lavage et de détergent soient activés et que la pédale d'entraînement (**3**) ne soit enfoncée.

- L'indicateur de détergent (**C6**) s'affiche en mode de lavage quand le système de détergent est installé sur la machine.
- L'indicateur du pourcentage de détergent (**C7**) affiche le pourcentage sélectionné quand le système de détergent est allumé.

Le système EcoFlex dispose de 4 modes de fonctionnement :

- 1A. Mode de nettoyage à l'eau pure** – Pendant le lavage, vous pouvez arrêter à tout moment en appuyant sur l'interrupteur de détergent (**Q**) afin d'effectuer un lavage à l'eau uniquement. L'indicateur du pourcentage de détergent (**C7**) est vide et le graphique à barres de l'indicateur de détergent (**C8**) n'affiche que des barres vides. Le voyant du détergent (**Q1**) est éteint.
- 2A. Mode de concentration minimum de détergent** – Activé en appuyant sur l'interrupteur de détergent (**Q**) quand le système de détergent est arrêté (des appuis répétés permettent de passer du mode maximum, à l'arrêt et retour au mode minimum). L'indicateur du pourcentage de détergent (**C7**) affiche le niveau minimum actuel de détergent et le graphique à barres de l'indicateur de détergent (**C8**) affiche la première barre remplie. Le voyant du détergent (**Q1**) est allumé. Voir ci-dessous les étapes « Programmation du niveau minimum de détergent ».
- 3A. Mode de concentration maximum de détergent** – Activé en appuyant sur l'interrupteur de détergent (**Q**) quand le système de détergent est au mode minimum (des appuis répétés permettent de passer du mode minimum, à l'arrêt et retour au mode maximum). L'indicateur du pourcentage de détergent (**C7**) affiche le niveau maximum actuel de détergent et le graphique à barres de l'indicateur de détergent (**C8**) affiche les barres gauche et droite remplies. Le voyant du détergent (**Q1**) est allumé. Voir ci-dessous les étapes « Programmation du niveau maximum de détergent ». N'utilisez pas un niveau de concentration supérieur aux recommandations du fabricant du détergent.
- 4A. Mode de lavage EcoFlex** – Tirez sur le levier du levier EcoFlex (**S**) pour augmenter le pourcentage de détergent pendant une minute jusqu'au niveau préprogrammé de « concentration maximum » de détergent (comme indiqué dans les instructions de programmation ci-dessous). S'il était éteint, le système de détergent s'allume au niveau de « concentration minimum ». En outre, le débit de solution augmente au niveau suivant, tout comme la pression de lavage qui passe au prochain niveau. L'indicateur EcoFlex (**C15**) clignote pendant une minute à l'écran, accompagné d'un décompte de 60 secondes. Tirez à nouveau sur le levier (**S**) avant la fin des 60 secondes pour annuler le système EcoFlex. La durée de fonctionnement du système EcoFlex (puissance supplémentaire) est ajustable (voir le menu secondaire « Affichage du menu d'information », « Options »).

Programmation du niveau de concentration maximum de détergent

- 1 Appuyez sur l'interrupteur du lavage OneTouch™ (**E**) pour activer le système de lavage.
- 2 Appuyez brièvement sur l'interrupteur du détergent (**Q**) jusqu'à ce que vous passiez en mode de concentration maximum de détergent ((**C8**) affiche les barres gauche et droite remplies).
- 3 Appuyez et maintenez enfoncé l'interrupteur de détergent (**Q**) pendant environ 2 secondes jusqu'à ce que l'indicateur du pourcentage (**C7**) clignote.
- 4 Pendant que le pourcentage clignote, un bref d'appui sur l'interrupteur de détergent permet de faire défiler les pourcentages disponibles (0,25%, 0,3%, 0,4%, 0,5%, 0,66%, 0,8%, 1%, 1,5%, 2%, 3%).
- 5 Dès que le pourcentage désiré est affiché à l'écran, arrêtez et le paramètre sera enregistré après 3 secondes.
- 6 Dès que le paramètre de la concentration maximum de détergent est réglé sur une concentration plus basse que le paramètre programmé actuellement de la concentration minimum, le paramètre par défaut de la concentration minimum sera égal au paramètre de la concentration maximum jusqu'à modification par l'opérateur.

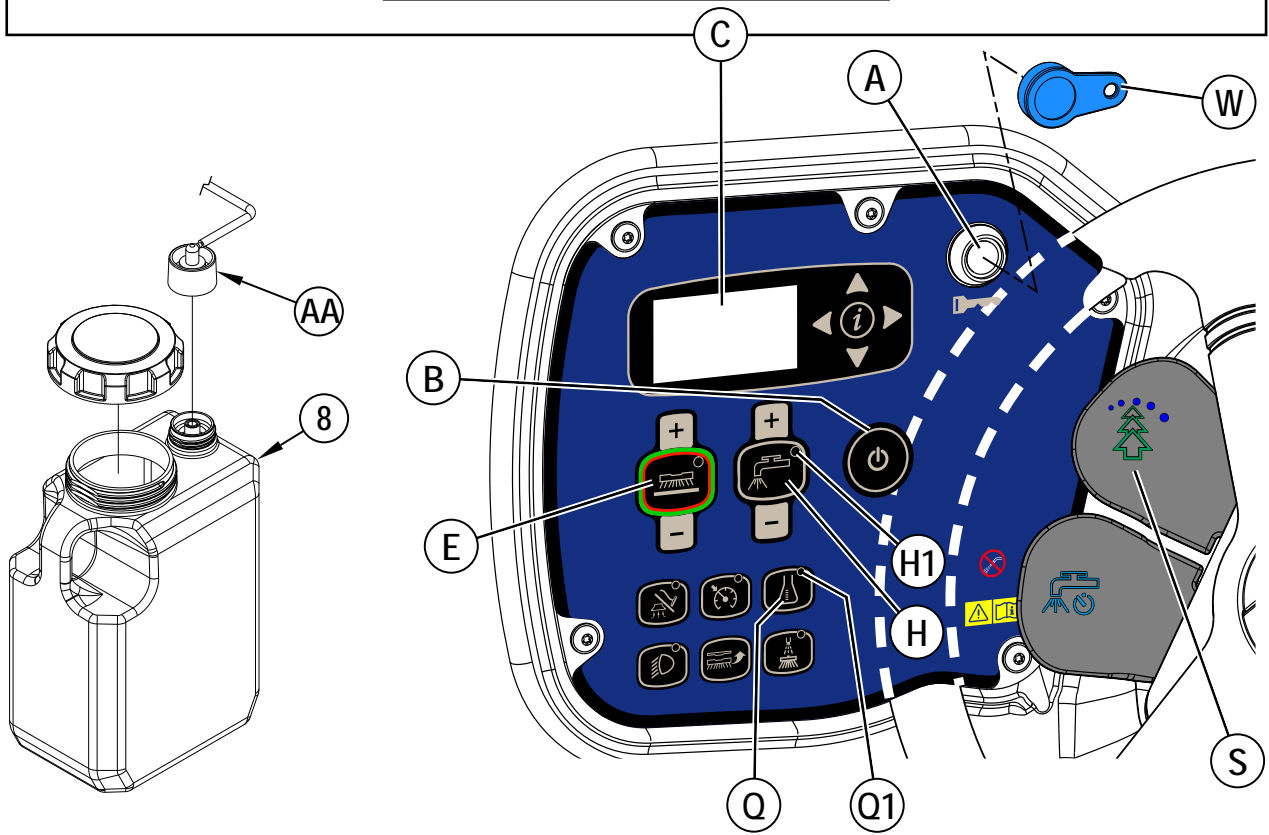
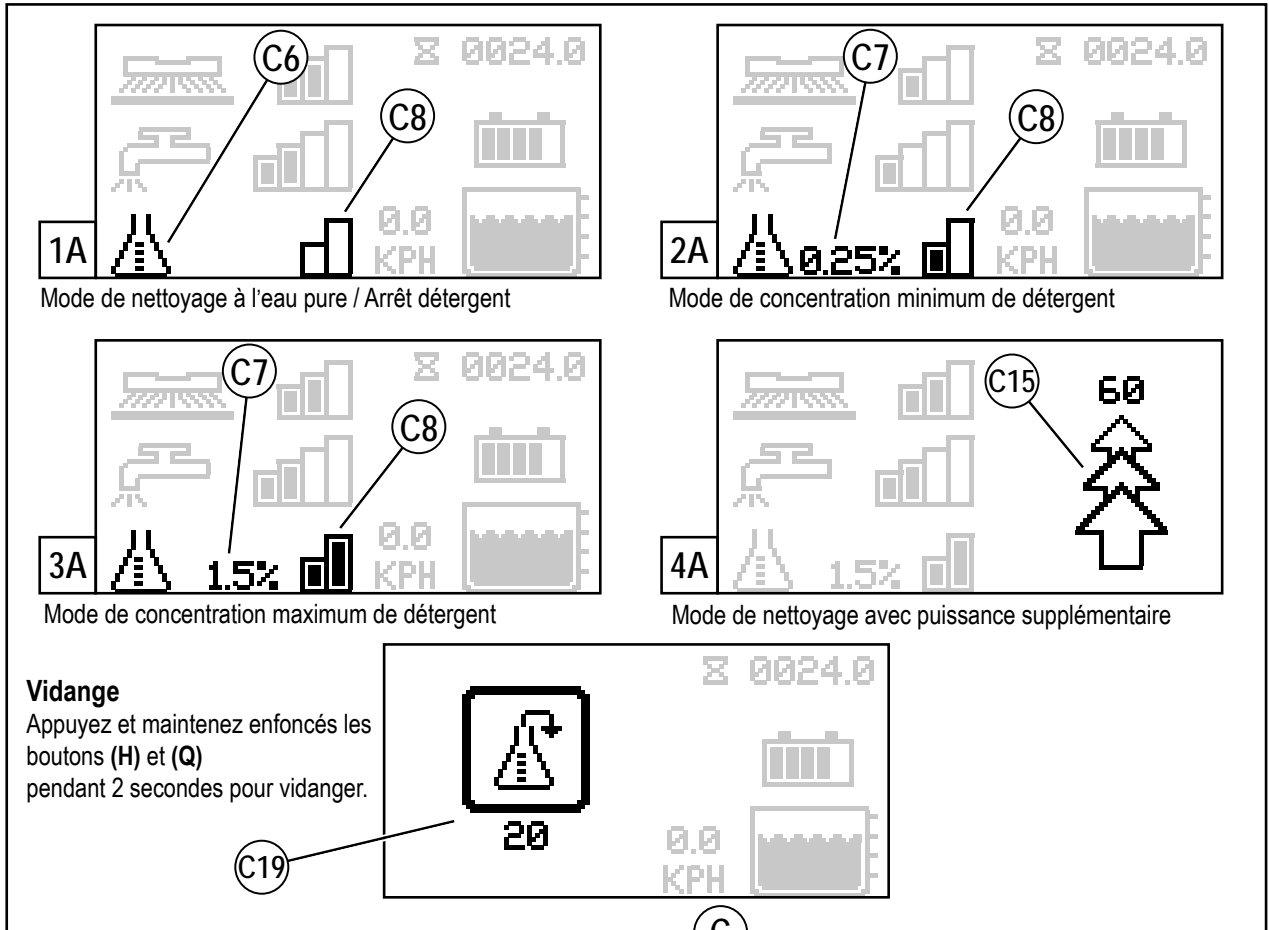
Programmation du niveau de concentration minimum de détergent

- 1 Appuyez sur l'interrupteur du lavage OneTouch™ (**E**) pour activer le système de lavage.
- 2 Appuyez brièvement sur l'interrupteur du détergent (**Q**) jusqu'à ce que vous passiez en mode de concentration minimum de détergent ((**C8**) affiche la barre gauche remplie).
- 3 Appuyez et maintenez enfoncé l'interrupteur de détergent (**Q**) pendant environ 2 secondes jusqu'à ce que l'indicateur du pourcentage (**C7**) clignote.
- 4 Quand le pourcentage clignote, un bref appui sur l'interrupteur de détergent fait défiler les pourcentages disponibles (note : seuls les pourcentages dont la concentration est inférieure ou égale au paramètre maximum de détergent seront disponibles).
- 5 Dès que le pourcentage désiré est affiché à l'écran, arrêtez et le paramètre sera enregistré après 3 secondes.

Une fois réglé, le débit de détergent augmente et diminue automatiquement en fonction du débit de solution, mais le pourcentage de détergent reste le même.

PRÉPARATION ET UTILISATION DU SYSTÈME DE DÉTERGENT (MODÈLES ECOFLEX UNIQUEMENT)

FIGURE 7



UTILISATION DE LA MACHINE

AVERTISSEMENT !

Assurez-vous de bien comprendre les commandes et leurs fonctions.

Évitez les arrêts soudains lorsque la machine en charge se trouve sur des rampes ou des pentes. Évitez les virages serrés. Adoptez une vitesse réduite lorsque la machine est en descente.

Pour le lavage...

Respectez les instructions figurant dans la section « Préparation de la machine » du présent manuel.

- 1 **Voir Figure 8.** Lorsque vous êtes assis sur la machine, utilisez la commande de réglage du siège et la fonction de réglage de l'inclinaison de la colonne de direction **(16)** pour travailler dans une position confortable.
- 2 Placez la clé intelligente magnétique **(W)** sur le lecteur de clé intelligente **(A)**. Appuyez sur l'interrupteur d'alimentation **(B)**. L'écran **(C)** est ainsi activé. Vérifiez l'indicateur d'état de la batterie **(C3)** et le compteur horaire **(C1)** avant de procéder.
- 3 Pour conduire la machine dans la zone de travail, appliquez une pression uniforme avec votre pied sur l'avant de la pédale d'entraînement **(3)** pour avancer et sur l'arrière de la pédale pour reculer. Appuyez plus ou moins fort sur la pédale afin d'obtenir la vitesse souhaitée.
- 4 Maintenez l'interrupteur de solution **(H)** enfoncé pendant 5 secondes afin de pré-humidifier le sol. **NOTE** : de cette manière, vous n'abîmerez pas le sol quand vous commencerez à nettoyer avec des brosses sèches. Cette action doit être réalisée avant d'appuyer sur l'interrupteur de lavage One-Touch **(E)**.
- 5 Appuyez une fois sur l'interrupteur de marche du lavage One-Touch **(E)** pour un lavage normal. Appuyez une fois sur l'interrupteur d'augmentation de la pression de lavage **(F)** pour un lavage intensif ou deux fois pour un lavage extrême. Le débit de solution propose des réglages qui correspondent à la pression de lavage ; il augmentera et diminuera conjointement à la pression de lavage.
NOTE : Le débit de solution peut également augmenter ou diminuer indépendamment de la pression de lavage en appuyant sur l'interrupteur d'augmentation du débit de solution **(J)** ou l'interrupteur de réduction du débit de solution **(K)** ; observez le graphique à barres du débit de solution **(C10)** (voir le panneau de commande). Les réglages consécutifs de la pression du lavage réinitialiseront le débit de solution sur le débit par défaut.
- 6 Lorsque vous appuyez sur le bouton de mise en marche du lavage One-Touch **(E)**, les brosses et la raclette sont automatiquement abaissées jusqu'au sol. Les systèmes de lavage, de solution, d'aspiration et de détergent (modèles EcoFlex) démarrent tous automatiquement quand la pédale **(3)** est enfoncée. Pour arrêter ou réactiver un système individuel, il suffit d'appuyer sur l'interrupteur qui lui correspond à tout moment pendant le lavage.
NOTE : lorsque la machine fonctionne en marche arrière, la raclette remonte automatiquement.
- 7 Faites progresser la laveuse en ligne droite à la vitesse normale d'un marcheur en veillant à ce que les passages se chevauchent sur 2 à 3 pouces (50-75 mm). Réglez le débit de solution et la vitesse de la machine en fonction de l'état du sol que vous traitez. Tirez sur le levier d'arrêt minuté de la solution **(R)** avant de prendre un virage pour arrêter temporairement le débit de solution. Le graphique à barres du débit de solution **(C10)** est remplacé par un décompte de 5 secondes indiquant la durée d'arrêt du débit de solution. Tirez à nouveau sur le levier avant que le minuteur ne se termine pour annuler l'arrêt de la solution.
NOTE : Pendant le lavage, la vitesse maximum de la machine peut être réglée en appuyant sur l'interrupteur du limiteur de vitesse **(N)**. Réglez la machine à vitesse désirée en utilisant la pédale d'entraînement **(3)**, puis appuyez sur l'interrupteur du limiteur de vitesse **(N)**. L'opérateur peut maintenant enfoncer la pédale jusqu'au bout sans augmenter la vitesse de la machine, ce qui réduit ainsi la fatigue. La vitesse de la machine **(C5)** est indiquée sur l'écran.

ATTENTION !

Pour éviter d'endommager le sol, maintenez toujours la machine en mouvement lorsque les brosses tournent.

- 8 Lorsque vous nettoyez, assurez-vous, après votre passage, qu'il ne reste plus d'eau sale sur le sol. Si vous remarquez des traînées d'eau derrière la machine, il se peut que cette dernière distribue trop de solution, que le réservoir de récupération soit plein ou que la raclette soit mal réglée.
- 9 La machine reste par défaut sur la dernière concentration de détergent maximum ou minimum utilisée (si le système de détergent est installé et a été activé). Tirez sur le levier EcoFlex **(S)** pour contourner le mode de lavage actuel et augmenter temporairement la pression de lavage, le débit de solution et le pourcentage de détergent, si installé (sauf en mode de concentration maximum). En conséquence, l'indicateur EcoFlex **(C15)** s'affiche avec un décompte d'une minute, le débit de solution augmente jusqu'au niveau suivant, la pression de lavage augmente jusqu'au niveau suivant, et le pourcentage de détergent atteint le niveau de concentration maximum (le système de détergent est activé sur la concentration minimum s'il était éteint).
NOTE : un bref appui répété sur l'interrupteur de détergent **(Q)** permet de faire défiler la concentration minimum, la concentration maximum et l'arrêt du détergent. Le système EcoFlex fonctionne uniquement si le système de lavage **(E)** a été activé.
- 10 Pour les sols extrêmement sales, il se peut qu'un seul passage ne suffise pas et que vous deviez adopter la technique des « deux passages ». Cette technique est fort semblable à la méthode habituelle. Cependant, lors du premier passage, les lames du plateau de lavage sont relevées (appuyez sur le bouton d'aspiration / lance **(L)** pour lever la raclette). Ouvrez les deux panneaux latéraux du plateau de lavage **(15)** et descendez d'un cran le levier de levage / abaissement des lames latérales **(AA)** pour relever les lames latérales. La solution de lavage peut ainsi agir plus longtemps sur le sol. Lors du deuxième et dernier passage sur la même zone, la raclette et les lames latérales sont abaissées (descendez d'un cran le levier **(AA)** pour abaisser) afin de ramasser la solution accumulée.
- 11 Le réservoir de récupération est équipé d'un interrupteur de réservoir plein **(19)** qui ARRÊTE TOUS les systèmes, à l'exception du système d'entraînement, lorsque le réservoir est plein. Si vous activez cet interrupteur, veillez à ce que le réservoir de récupération soit vidé. Lorsque cet interrupteur est activé, la machine ne ramasse plus d'eau et arrête de laver.
NOTE : les indicateurs de lavage, de solution et de détergent s'éteignent et l'indicateur du réservoir de récupération plein **(C13)** apparaît sur le panneau d'affichage lorsque l'indicateur est activé.
- 12 Lorsque l'opérateur souhaite arrêter de laver ou lorsque le réservoir est plein, il doit appuyer une fois sur l'interrupteur de lavage One-Touch **(E)**. De cette manière, les brosses de lavage et le débit de solution s'arrêtent automatiquement et le plateau de lavage est relevé. La raclette remonte après un court instant et l'aspiration s'arrête après un délai supplémentaire (afin de pouvoir ramasser l'eau résiduelle sans devoir réactiver l'aspiration).
- 13 Conduisez la machine vers un « SITE DE DÉCHARGE » désigné des eaux usées et videz le réservoir de récupération. Pour le vider, tirez le tuyau de vidange **(20)** de son dispositif de rangement, puis retirez le bouchon (maintenez l'extrémité au-dessus du niveau d'eau du réservoir afin d'éviter tout déversement accidentel d'eaux usées). Remplissez le réservoir de solution et poursuivez le lavage.
NOTE : assurez-vous que le couvercle du réservoir de récupération **(1)** et le bouchon du tuyau de vidange du réservoir de récupération **(20)** sont bien en place. Dans le cas contraire, la machine ne ramassera pas l'eau correctement.

Lorsque les batteries doivent être rechargées, l'indicateur de tension faible de la batterie **(C14)** s'allume, les brosses de lavage et le débit de solution s'arrêtent et le plateau de récurage remonte. La raclette remonte après un court instant et l'aspiration s'arrête après un délai supplémentaire. Transportez la machine vers une zone d'entretien et rechargez les batteries conformément aux instructions de la section Batterie de ce manuel.

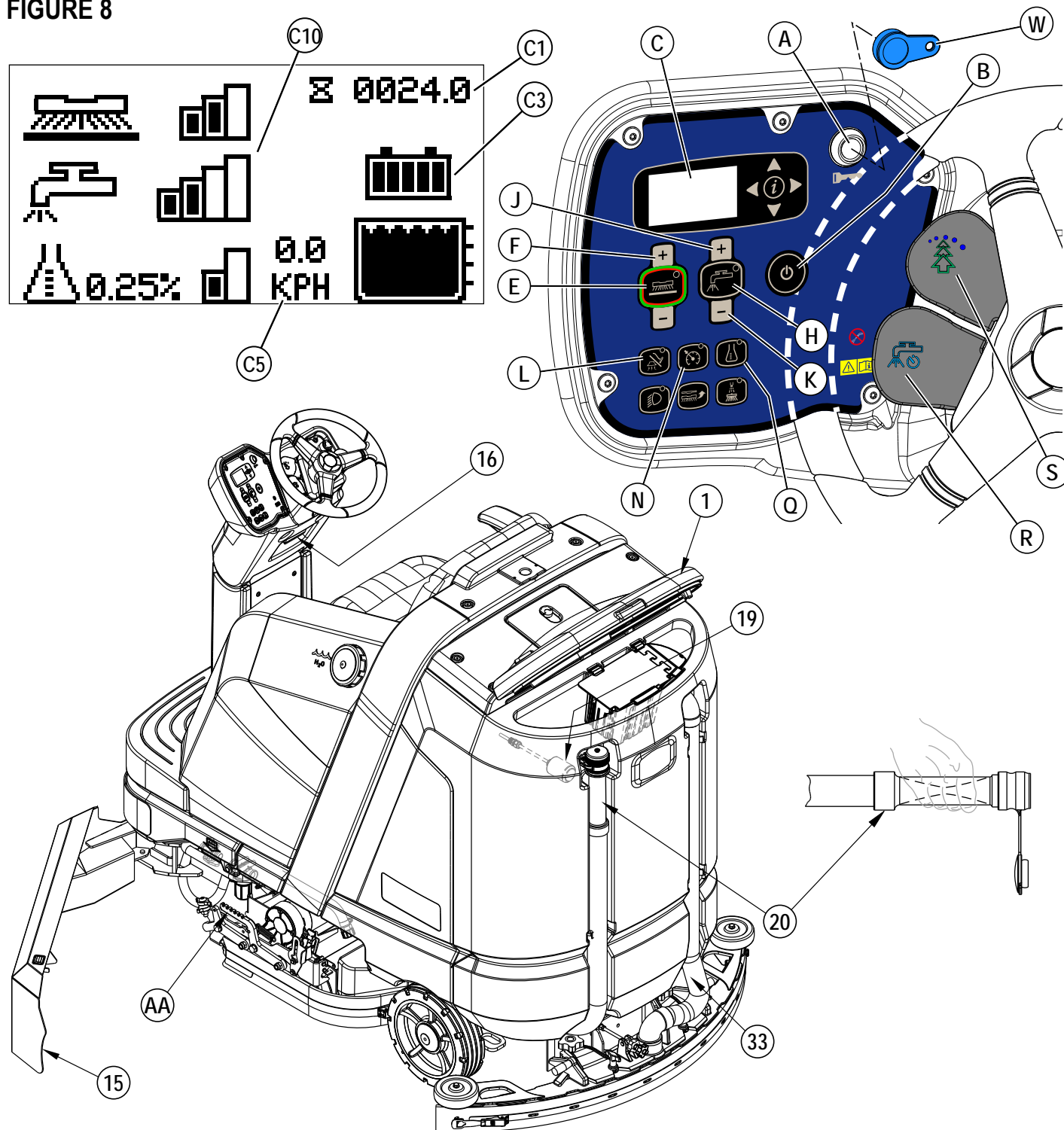
ASPIRATION HUMIDE

Procédure à suivre afin d'équiper la machine des accessoires nécessaires à l'aspiration humide.

- 1 Débranchez le tuyau de récupération (33) du support de la raclette. Branchez le coupleur et le tube du kit de la lance au tuyau de récupération.
- 2 Fixez au tuyau les accessoires adaptés au ramassage humide. (Nilfisk propose un Kit de lance d'aspiration en option, réf. 56116355).
- 3 Placez la clé magnétique sur le lecteur de clé intelligente (A) et appuyez sur l'interrupteur d'alimentation (B). Tout en vous tenant à côté de la machine (pas sur le siège), appuyez sur l'interrupteur d'aspiration / lance (L). La pompe et le moteur d'aspiration continueront de tourner jusqu'à ce que l'opérateur appuie une nouvelle fois sur l'interrupteur pour l'éteindre. L'indicateur de lance (C17) s'affiche. **NOTE** : un appui sur l'interrupteur d'aspiration / lance (L) pendant que vous êtes assis sur la machine abaissera la raclette et le(s) moteur(s) d'aspiration fonctionne(nt) pendant que la machine avance. L'indicateur d'aspiration (C16) s'affiche.

NOTE POUR L'ENTRETIEN : consultez le manuel d'entretien pour de plus amples informations sur le fonctionnement de toutes les commandes et programmes en option.

FIGURE 8



APRÈS L'UTILISATION

- 1 Une fois le lavage terminé, appuyez sur l'interrupteur de lavage One-Touch (**E**). Cela permet de relever, rétracter et arrêter tous les systèmes de la machine (brosse, raclette, aspiration, solution et détergent (modèles EcoFlex). Conduisez ensuite la machine dans une zone d'entretien où un technicien procédera à son entretien quotidien et effectuera les éventuelles réparations.
- 2 Pour vider le réservoir de solution, ouvrez le panneau latéral gauche du plateau de lavage et retirez le tuyau de vidange de la solution (**31**) de son dispositif de rangement. Dirigez le tuyau de vidange vers un « SITE DE DÉCHARGE » des eaux usées et enlevez le bouchon. Rincez le réservoir à l'eau claire.
- 3 Pour vider le réservoir de récupération, tirez le tuyau de vidange du réservoir (**20**) de son dispositif de rangement. Dirigez le tuyau de vidange vers un « SITE DE DÉCHARGE » des eaux usées et enlevez le bouchon (maintenez l'extrémité au-dessus du niveau d'eau du réservoir afin d'éviter tout déversement accidentel d'eaux usées). Vous pouvez également presser le tuyau de vidange du réservoir de récupération pour réguler le flux. Rincez le réservoir de récupération à l'eau claire. Vérifiez les tuyaux de récupération et d'aspiration, et remplacez-les s'ils sont endommagés ou présentent une quelconque anomalie.
- 4 Enlevez les supports de brosses ou les porte-tampons. Rincez les brosses ou les tampons à l'eau chaude et suspendez-les pour qu'ils sèchent.
- 5 Retirez la raclette, rincez à l'eau chaude et réinstallez sur le support ou suspendez-le à l'arrière du réservoir de récupération.
- 6 Sur les systèmes cylindriques, enlevez la trémie et nettoyez-la soigneusement. La trémie peut être enlevée des deux côtés de la machine en ouvrant le panneau du plateau de lavage. Décrochez et inclinez vers le haut la lame latérale, puis tirez la trémie hors de la machine en l'inclinant vers le haut.
- 7 Consultez le programme d'entretien ci-dessous et effectuez toutes les opérations requises avant de ranger la machine.
- 8 Rangez la machine dans un endroit sec et propre à l'intérieur d'un bâtiment. Maintenez-la à l'abri du gel. Laissez les réservoirs ouverts pour les aérer.
- 9 Arrêtez la machine en appuyant sur l'interrupteur d'alimentation (**B**), puis en retirant la clé magnétique.
- 10 Les batteries sont les pièces de rechange les plus chères de cette machine. Pour protéger votre investissement et réaliser autant de cycles de nettoyage que possible, gardez les points suivants à l'esprit :
 - Les batteries durent plus longtemps si elles sont constamment à pleine charge.
 - Les batteries montées sur cette machine ne développent aucune mémoire.
 - Les batteries durent plus longtemps et permettent de faire davantage de cycles de nettoyage si elles sont rechargées à chaque moment opportun.
 - Les chargeurs de batteries ne chargent pas les batteries de manière excessive ou insuffisante.
 - Les batteries tombent en panne prématurément si elles sont entreposées en étant déchargées.
 - Après chaque utilisation journalière, le chargeur de batterie doit être branché et il doit fonctionner pendant une séquence de charge complète pour charger entièrement les batteries.

PROGRAMME D'ENTRETIEN

ÉLÉMENT	Tous les jours	Toutes les semaines	Tous les mois	Tous les ans
Chargement des batteries	X			
Vérification / nettoyage des réservoirs et tuyaux	X			
Vérification / lavage / rotation des brosses / tampons	X			
Vérification / nettoyage de la raclette	X			
Vidange / nettoyage du bac collecteur de débris dans le réservoir de récupération	X			
Vérification / nettoyage du ou des filtres en mousse du moteur d'aspiration	X			
Lavage de la trémie sur les systèmes cylindriques	X			
Vérification du niveau d'eau de chaque cellule de batterie		X		
Inspection des lames du compartiment de lavage		X		
Inspection et lavage du filtre de solution		X		
Nettoyage des conduites de solution sur les systèmes cylindriques		X		
Vidange du système de détergent (EcoFlex uniquement)		X		
Graissage – voir « Graissage de la machine »			X	
*Vérification des balais de carbone				X

* Demandez à un technicien Nilfisk de vérifier les balais de carbone du moteur d'aspiration après 1200 heures de récupération (remplacez le moteur après 2000 heures de récupération).

NOTE : pour de plus amples informations sur l'entretien et les pièces de rechange, reportez-vous au Manuel d'entretien.

GRAISSAGE DE LA MACHINE

Une fois par mois, mettez une petite quantité de graisse sur chaque raccord de graissage de la machine jusqu'à ce que la graisse coule autour des roulements. Voir Figure 10.

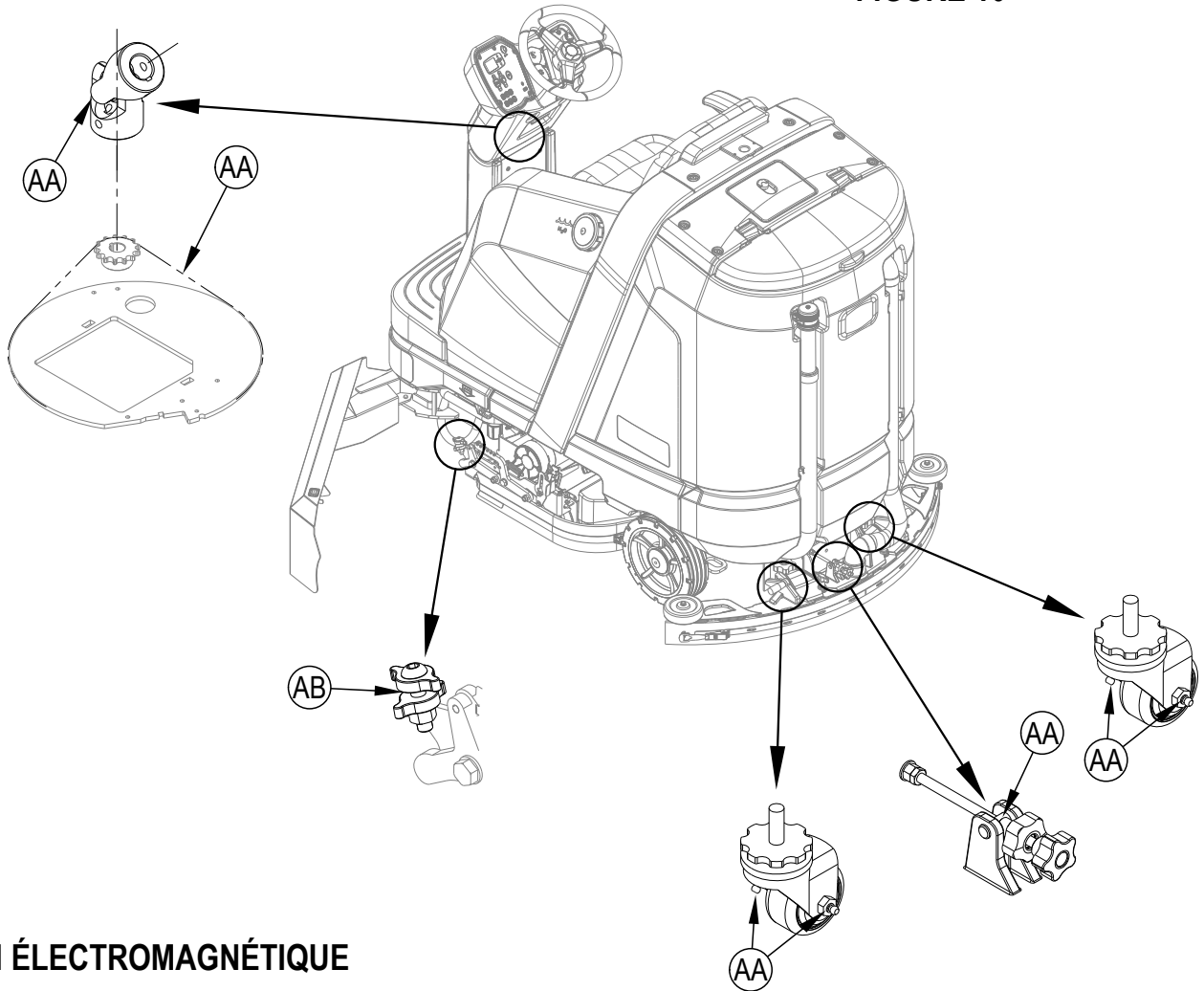
Emplacement des raccords de graissage (ou appliquez de la graisse sur) (AA) :

- Axe et pivot de la roue de la raclette
- Joint universel de l'arbre du volant
- Chaîne de direction
- Filetages des boutons de réglage de l'inclinaison de la raclette

Une fois par mois, appliquez un peu d'huile machine légère ou pulvérisez un lubrifiant synthétique pour graisser (AB) :

- Filetages de réglage de la butée inférieure de la lame latérale

FIGURE 10



FREIN ÉLECTROMAGNÉTIQUE

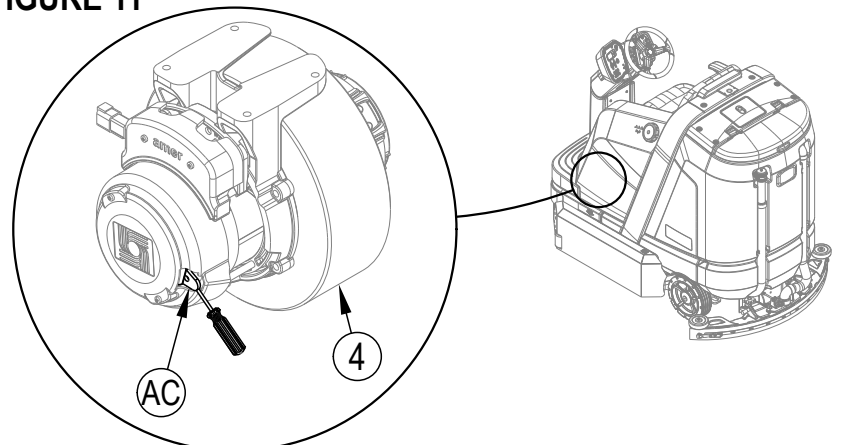


ATTENTION !

Pour éviter tout déplacement incontrôlé de la machine, bloquez les roues et assurez-vous la machine est sur une surface plane avant de débloquent le frein électromagnétique.

Voir Figure 11. La roue motrice (4) est dotée d'un frein électromagnétique intégré qui est activé dès que l'alimentation de la machine est en position d'arrêt ou que la pédale d'entraînement (3) n'est pas enfoncée, la machine étant en position neutre. Au besoin, vous pouvez contourner manuellement ce frein en insérant un tournevis grand ou moyen derrière le poussoir (AC) comme illustré. Vous devez procéder ainsi uniquement si vous avez besoin de pousser ou de tirer la machine.

FIGURE 11



CHARGEMENT DES BATTERIES HUMIDES

Chargez les batteries à chaque utilisation de la machine ou lorsque l'indicateur de charge de la batterie (**C3**) indique qu'elle n'est pas complètement chargée.

⚠ AVERTISSEMENT !

Ne remplissez pas les batteries avant de les charger. Assurez-vous que les plaques sont simplement couvertes.

Chargez les batteries dans une zone bien aérée. Si l'acide de batterie entre en contact avec votre peau, rincez la zone contaminée à l'eau pendant 5 minutes et consultez un médecin.

Ne fumez pas lorsque vous procédez à l'entretien des batteries.

Lors de l'entretien des batteries...

- * Retirez tous vos bijoux
- * Ne fumez pas
- * Portez des lunettes de protection, ainsi qu'un tablier et des gants en caoutchouc
- * Travaillez dans une zone bien aérée
- * Veillez à ce que les outils ne touchent pas plusieurs bornes de batterie en même temps
- * Débranchez TOUJOURS le câble de polarité négative (terre) en premier lors du remplacement des batteries afin d'éviter des étincelles
- * Branchez TOUJOURS le câble négatif en dernier lors de l'installation des batteries

Si votre machine est livrée avec un chargeur de batterie embarqué, procédez comme suit :

- 1 Arrêtez la machine à l'aide de l'interrupteur d'alimentation (**B**).
- 2 **Voir Figure 12.** Relevez la colonne de direction complètement à la verticale. Basculez le siège vers l'avant et positionnez la tige de support du siège (**9**) pour avoir accès à la batterie et au chargeur et assurer une ventilation correcte.
- 3 Déroulez le cordon d'alimentation du chargeur embarqué et branchez-le à une prise correctement reliée à la terre. Consultez le manuel du fabricant pour obtenir des consignes plus détaillées sur l'utilisation. Pendant que la puissance c.a. est appliquée au chargeur embarqué, toutes les fonctions de la machine sont désactivées.
- 4 L'indicateur d'état de charge de la batterie (**C19**) commencera à montrer des signes de changement de charge des batteries. Cela indique que le cycle de charge a commencé. Alors que le cycle de charge se poursuit, le niveau de charge de la batterie augmente.
- 5 Quand l'indicateur d'état de la charge de la batterie (**C19**) est complètement terminé, la machine détecte des batteries totalement chargées. Cependant, le processus de charge peut ne pas être terminé. Comptez sur les voyants d'état du chargeur (**12**) (et son manuel OEM) pour vérifier quand les batteries sont complètement chargées. Cela peut prendre plusieurs heures selon l'état des batteries avant la charge.
- 6 Quand la charge est terminée, débranchez le chargeur et enroulez le cordon (**12A**). Attendez au moins 10 secondes avant d'allumer la machine après avoir débranché le chargeur.

Si votre machine est livrée sans chargeur de batterie embarqué, procédez comme suit :

- 1 Arrêtez la machine à l'aide de l'interrupteur d'alimentation (**B**).
- 2 **Voir Figure 12.** Relevez la colonne de direction complètement à la verticale. Basculez le siège vers l'avant et engagez la tige de support du siège (**9**) pour avoir accès à la batterie et assurer une ventilation correcte.
- 3 Débranchez les batteries de la machine et enfoncez le connecteur du chargeur dans le connecteur de la batterie de la machine (**10**). Suivez les instructions figurant sur le chargeur de batterie. **NOTE POUR L'ENTRETIEN** : veillez à brancher le chargeur de batterie dans le connecteur qui se fixe aux batteries.

⚠ ATTENTION !

Pour éviter d'endommager le sol, essuyez l'eau et l'acide situés au sommet des batteries après un chargement. Un chargement insuffisant ou excessif réduira la durée de vie de la batterie et limitera ses performances. Assurez-vous de SUIVRE ATTENTIVEMENT LES INSTRUCTIONS DE CHARGEMENT !

VÉRIFICATION DU NIVEAU D'EAU DES BATTERIES

Vérifiez le niveau d'eau des batteries au moins une fois par semaine.

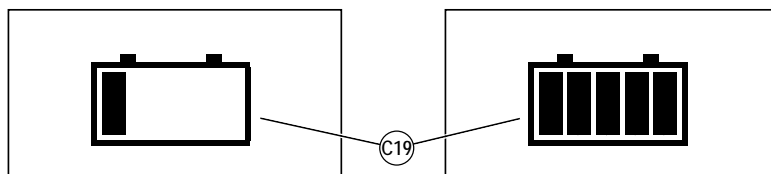
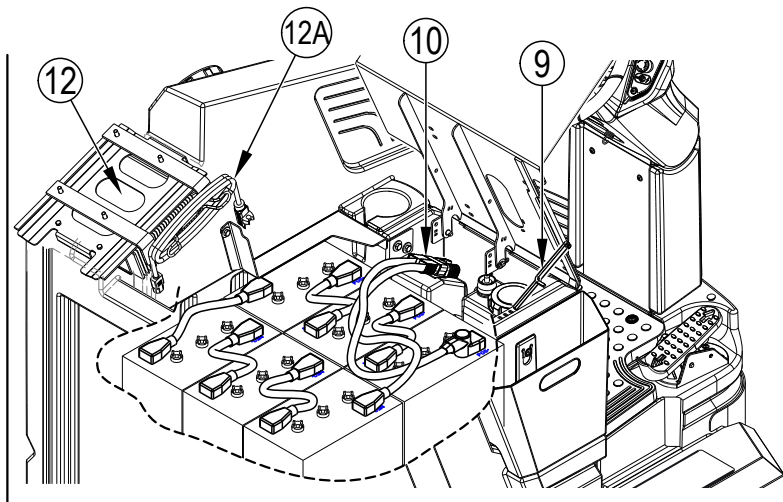
Retirez les bouchons à évent et vérifiez le niveau d'eau dans chaque cellule de batterie. Utilisez un distributeur rempli d'eau distillée ou déminéralisée (disponible dans la plupart des magasins de pièces automobiles) pour remplir chaque cellule jusqu'au niveau indicateur (0,39 pouce ou 10 mm au-dessus du sommet des séparateurs). NE remplissez PAS trop les batteries !

⚠ ATTENTION !

De l'acide peut être projeté sur le sol si les batteries sont trop remplies.

Serrez les bouchons à évent. Lavez les sommets des batteries avec une solution de bicarbonate de soude et d'eau (2 cuillères à soupe de bicarbonate de soude pour 1 litre d'eau).

FIGURE 12



CHARGEMENT DES BATTERIES SÈCHES / AGM (VRLA)

Chargez les batteries à chaque utilisation de la machine ou lorsque l'indicateur de charge de la batterie (C3) indique qu'elle n'est pas complètement chargée.

⚠ AVERTISSEMENT !

Chargez les batteries dans une zone bien aérée. Si l'acide de batterie entre en contact avec votre peau, rincez la zone contaminée à l'eau pendant 5 minutes et consultez un médecin.

Ne fumez pas lorsque vous procédez à l'entretien des batteries.

Lors de l'entretien des batteries...

- * Retirez tous vos bijoux
- * Ne fumez pas
- * Portez des lunettes de protection, ainsi qu'un tablier et des gants en caoutchouc
- * Travaillez dans une zone bien aérée
- * Veillez à ce que les outils ne touchent pas plusieurs bornes de batterie en même temps
- * Débranchez TOUJOURS le câble de polarité négative (terre) en premier lors du remplacement des batteries afin d'éviter des étincelles
- * Branchez TOUJOURS le câble négatif en dernier lors de l'installation des batteries

⚠ ATTENTION !

La batterie au plomb à régulation par soupape (VRLA) vous offrira des performances et une durée de vie supérieures UNIQUEMENT SI VOUS LA RECHARGEZ CORRECTEMENT ! Un chargement insuffisant ou excessif réduira la durée de vie de la batterie et limitera ses performances. Assurez-vous de SUIVRE ATTENTIVEMENT LES INSTRUCTIONS DE CHARGEMENT ! N'ESSAYEZ PAS D'OUVRIR CETTE BATTERIE ! Si vous ouvrez une batterie VRLA, elle perdra sa pression et les plaques seront contaminées par l'oxygène. LA GARANTIE SERA ANNULÉE SI LA BATTERIE EST OUVERTE.

Si votre machine est livrée avec un chargeur de batterie embarqué, procédez comme suit :

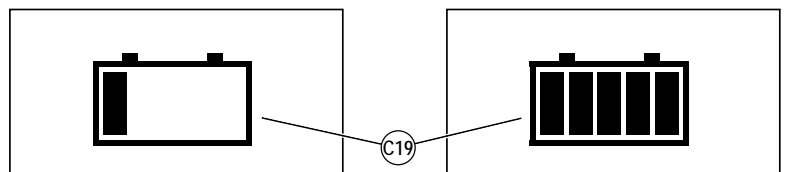
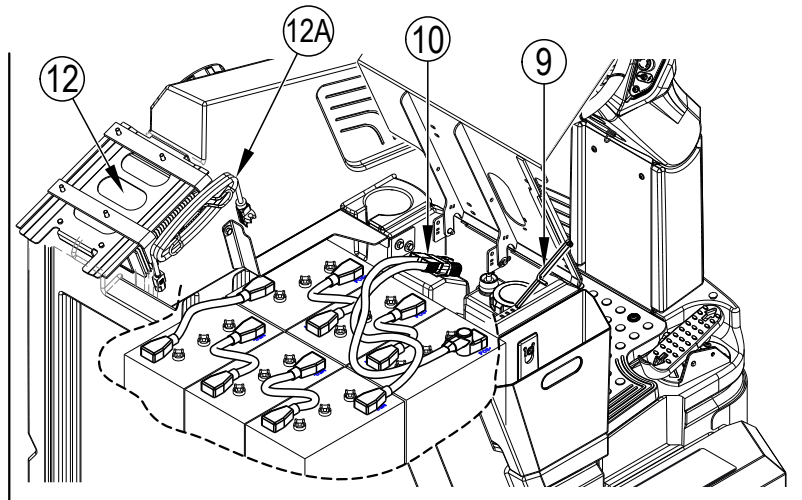
- 1 Arrêtez la machine à l'aide de l'interrupteur d'alimentation (B).
- 2 **Voir Figure 12.** Relevez la colonne de direction complètement à la verticale. Basculez le siège vers l'avant et positionnez la tige de support du siège (9) pour avoir accès à la batterie et au chargeur, et assurer une ventilation correcte.
- 3 Déroulez le cordon d'alimentation du chargeur embarqué et branchez-le à une prise correctement reliée à la terre. Consultez le manuel du fabricant pour obtenir des consignes plus détaillées sur l'utilisation. Pendant que le courant alternatif est appliqué au chargeur embarqué, toutes les fonctions de la machine sont désactivées.
- 4 L'indicateur d'état de la batterie (C19) commencera à montrer des signes de changement de charge des batteries. Cela indique que le cycle de charge a commencé. Alors que le cycle de charge se poursuit, le niveau de charge de la batterie augmente.
- 5 Quand l'indicateur d'état de la batterie (C19) est complètement rempli, la machine détecte la pleine charge des batteries. Cependant, le processus de charge peut ne pas être terminé. Reposez-vous sur les voyants d'état du chargeur (12) (et son manuel OEM) pour vérifier quand les batteries sont complètement chargées. Cela peut prendre plusieurs heures selon l'état des batteries avant la charge.
- 6 Quand la charge est terminée, débranchez le chargeur et enroulez le cordon (12A). Attendez au moins 10 secondes avant d'allumer la machine après avoir débranché le chargeur.

Si votre machine est livrée sans chargeur de batterie embarqué, procédez comme suit :

- 1 Arrêtez la machine à l'aide de l'interrupteur d'alimentation (B).
- 2 **Voir Figure 12.** Relevez la colonne de direction complètement à la verticale. Basculez le siège vers l'avant et engagez la tige de support du siège (9) pour avoir accès à la batterie et assurer une ventilation correcte.
- 3 Débranchez les batteries de la machine et enfoncez le connecteur du chargeur dans le connecteur de la batterie de la machine (10). Suivez les instructions figurant sur le chargeur de batterie. **NOTE POUR L'ENTRETIEN :** veillez à brancher le chargeur de batterie dans le connecteur qui se fixe aux batteries.

IMPORTANT : assurez-vous d'utiliser un chargeur adapté aux batteries à cellule sèche. Utilisez uniquement des chargeurs « à tension régulée » ou « à tension limitée ». N'utilisez JAMAIS des chargeurs standards à courant constant ou à courant alternatif. Il est recommandé d'utiliser un chargeur à détection de température, car les réglages manuels manquent de précision et risquent d'endommager toutes les batteries VRLA.

FIGURE 12



ENTRETIEN DE LA RACLETTE

Si la raclette ne ramasse pas toute l'eau ou laisse des traces derrière elle, il est possible que ses lames soient sales ou endommagées. Enlevez la raclette, rincez-la sous l'eau chaude et vérifiez les lames. Si les lames sont abîmées, tordues ou usées, remplacez-les ou retournez-les.

Pour retourner ou remplacer la lame arrière de la raclette...

- 1 Voir **Figure 13**. Levez la raclette, puis déverrouillez le loquet **(AA)** situé sur celle-ci.
- 2 Retirez la sangle de tension **(AB)**.
- 3 Faites glisser la lame arrière hors des goupilles de positionnement.
- 4 Cette lame de raclette présente 4 bords de travail, comme indiqué ci-dessous. Tournez la lame de sorte qu'un bord propre et non endommagé soit dirigé vers l'avant de la machine. Si les 4 bords sont très abîmés, tordus ou usés, remplacez la lame.
- 5 Installez la lame en suivant la procédure dans l'ordre inverse et réglez l'inclinaison de la raclette.

Pour retourner ou remplacer la lame avant de la raclette...

- 1 Soulevez la raclette du sol et desserrez les 2 écrous à ailettes **(21)** situés au sommet de la raclette, puis enlevez la raclette de son support.
- 2 Desserrez l'écrou à ailettes de démontage de la lame avant de la raclette **(AC)**, puis enlevez la sangle de tension **(AD)** et la lame avant.
- 3 Cette lame de raclette présente 4 bords de travail, comme indiqué ci-dessous. Tournez la lame de sorte qu'un bord propre et non endommagé soit dirigé vers l'avant de la machine. Si les 4 bords sont très abîmés, tordus ou usés, remplacez la lame.
- 4 Installez la lame en suivant la procédure dans l'ordre inverse et réglez l'inclinaison de la raclette.

RÉGLAGE DE LA RACLETTE

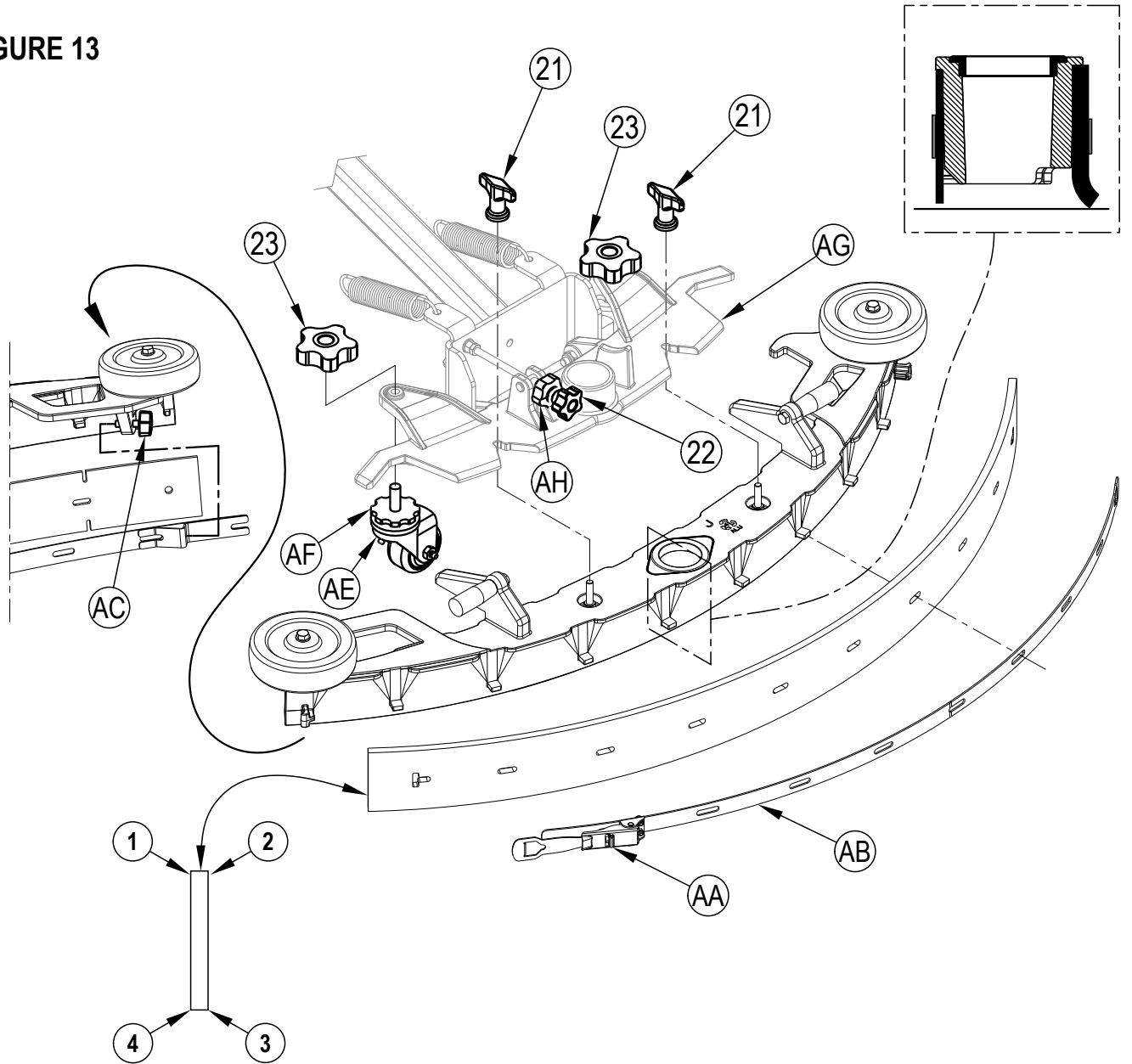
Le réglage de la raclette s'effectue à deux niveaux : l'angle et la hauteur.

Ce réglage doit être effectué à chaque fois qu'une lame est retournée ou remplacée, ou si le sol n'est pas sec après le passage de la raclette.

- 1 Placez la machine sur une surface plane et régulière.
- 2 Abaissez la raclette, faites avancer légèrement la machine et réglez l'inclinaison et la hauteur de la raclette à l'aide du bouton de réglage de l'inclinaison de la raclette **(22)** et des boutons de réglage de hauteur de la raclette **(23)**, afin que la lame arrière de la raclette touche le sol de manière uniforme sur toute sa largeur et soit légèrement inclinée en avant, comme indiqué sur la coupe transversale de la raclette.
- 3 La hauteur de la raclette est prédéfini à l'usine mais elle peut nécessiter des ajustements réguliers en raison de l'usure des roulettes. La bonne hauteur de la raclette est obtenue quand la lame avant de la raclette est en contact avec le sol, mais sans être courbée.
 - a. Desserrez le bouton de réglage de la hauteur **(23)**.
 - b. Vissez la roulette **(AE)** vers le bas ou le haut pour atteindre la bonne hauteur et vérifiez que ce positionnement est uniforme de gauche à droite.
 - c. Serrez la butée de la roulette **(AF)** contre le support de la raclette **(AG)**.
 - d. Serrez le bouton de réglage de la hauteur **(23)** contre le support de la raclette pour verrouiller ce réglage.
- 4 Le bouton de réglage de l'inclinaison **(22)** permet d'ajuster l'angle de l'outil pour obtenir un contact uniforme, du centre aux extrémités de la lame.
 - a. Desserrez le bouton d'arrêt de l'inclinaison **(AH)**.
 - b. Tournez le bouton de réglage de l'inclinaison comme requis pour ajuster.
 - c. Serrez le bouton d'arrêt de l'inclinaison **(AH)** contre le support de la raclette pour verrouiller ce réglage.

ENTRETIEN DE LA RACLETTE

FIGURE 13



ENTRETIEN DE LA LAME LATÉRALE

Les lames latérales permettent de canaliser les eaux usées vers la raclette, permettant de contenir l'eau dans le chemin de la machine. Il est normal que les lames s'usent avec le temps. L'opérateur remarquera alors qu'un peu d'eau s'échappe sous les lames latérales. La hauteur peut être facilement réglée. Il est ainsi possible d'abaisser les lames de sorte que toute l'eau soit ramassée par la raclette.

Pour retourner ou remplacer la (les) lame(s) latérale(s) du système de lavage ...

- 1 Déverrouillez et ouvrez les panneaux latéraux du plateau de lavage **(15)**.
- 2 Voir **Figure 14-1**. Décrochez la sangle de retenue **(AA)** et retirez la sangle et la lame.
- 3 La principale lame latérale présente 4 bords de travail, comme indiqué. Tournez la lame de sorte qu'un bord propre et non endommagé soit dirigé vers le centre de la machine. Échangez les lames latérales droite et gauche pour utiliser les deux bords restants. Si les bords de lames sont abîmés, tordus ou usés à un tel point qu'il s'avère impossible de les régler, remplacez-les par jeu complet.
- 4 Réinstallez la lame sur l'ensemble de lame et fixez en accrochant la sangle de retenue **(AA)**. Réglez les lames afin qu'elles soient parfaitement en contact avec le sol lorsque le plateau de lavage est en position de lavage.

RÉGLAGE DE LA HAUTEUR DE LA LAME LATÉRALE

- 1 La butée inférieure des lames latérales peut être ajustée pour compenser l'usure de la lame.
- 2 Vérifiez que la machine est sur une surface plane.
- 3 Abaissez le plateau de lavage en appuyant sur le commutateur de lavage One-Touch **(E)** et conduisez la machine sur une courte distance pour assurer le repli des lames.
- 4 Ouvrez les panneaux latéraux du plateau de lavage **(15)** et observez le repli des lames.
- 5 Pour régler, desserrez le bouton de verrouillage de la lame latérale **(AB)**. Ajustez le bouton de butée inférieure **(AC)** (vers le haut ou le bas) jusqu'à ce que les lames se courbent suffisamment pour que toute l'eau usée reste contenue dans le plateau. **NOTE** : effectuez de petits réglages de manière à ce que le travail des lames soit parfait. N'abaissez pas trop les lames car, si elles sont trop courbées, elles risquent de s'user prématurément. Serrez le bouton de verrouillage de la lame latérale **(AB)** pour bloquer le réglage.

RÉGLAGE DE LA PRESSION DES LAMES LATÉRALES

- 1 Les lames latérales du plateau de lavage ont deux réglages pour la pression vers le bas.
- 2 Voir **Figure 14-2**. La position 1 **(AE)** correspond à la pression de raclage normale ; elle est recommandée pour commencer. La position 2 **(AF)** correspond à une pression de raclage intensive. Ce réglage peut être utilisé si les performances de raclage ne sont pas satisfaisantes. **NOTE** : La position 2 entraîne une usure plus rapide de la lame.
- 3 Tirez sur le support **(AG)** pour passer d'une position à l'autre. Utilisez la même position des deux côtés du plateau de lavage.

POSITION DE DOUBLE LAVAGE

- 1 Voir **Figure 14-3**. Marchez sur le levier de levage abaissement de la lame **(AH)** pour relever la lame. **NOTE** : Cette position peut également permettre de monter / démonter les brosses.
- 2 Lorsque le double lavage est terminé, marchez à nouveau sur le levier **(AH)** ou tirez le support de dégagement **(AJ)** pour rabaisser la lame latérale en position normale.

ENTRETIEN DE LA LAME LATÉRALE

FIGURE 14-1

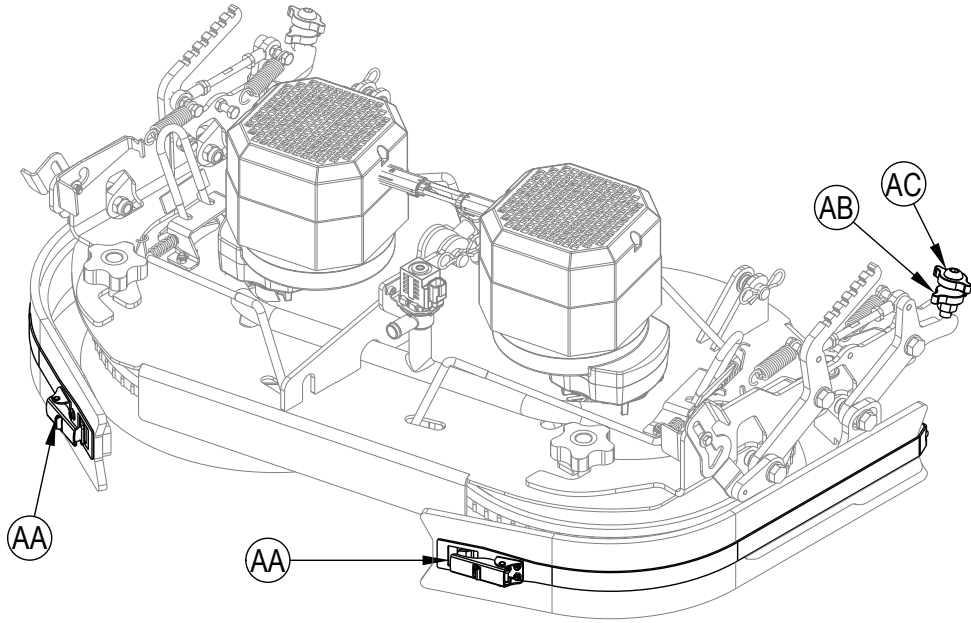


FIGURE 14-2

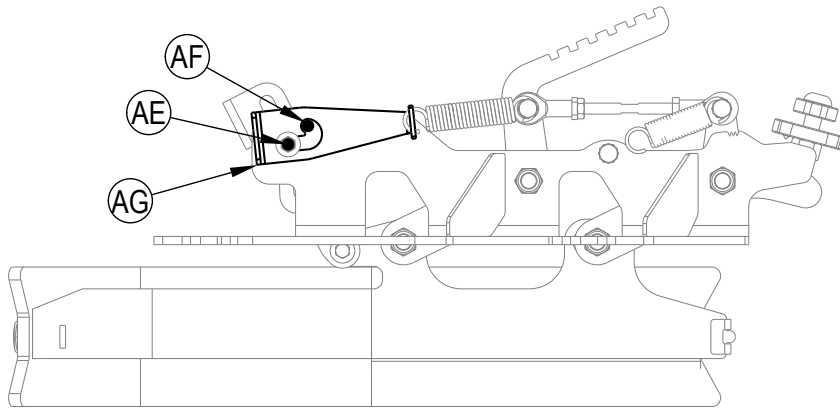
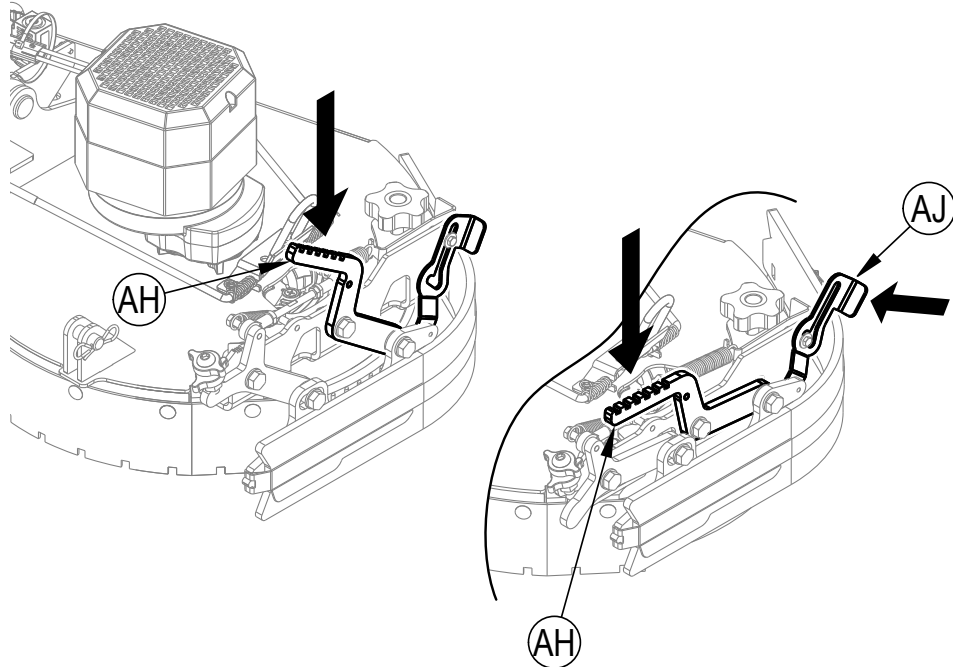


FIGURE 14-3





DÉPANNAGE GÉNÉRAL DE LA MACHINE

Problème	Cause possible	Solution
Mauvaise récupération de l'eau	Lames de raclette usées ou tordues	Retourner ou remplacer
	Raclette mal réglée	Régler les lames de telle sorte qu'elles touchent le sol de manière uniforme sur toute leur largeur
	Réservoir de récupération plein	Vider le réservoir de récupération
	Fuite au niveau du tuyau de vidange du réservoir de récupération	Serrer le bouchon du tuyau de vidange ou remplacer
	Fuite au niveau du joint du couvercle du réservoir de récupération	Remplacer le joint / Repositionner le couvercle correctement.
	Débris coincés dans la raclette	Nettoyer la raclette
	Joint de la raclette bouché ou absent	Nettoyer ou remplacer le joint de la raclette
	Tuyau d'aspiration colmaté	Enlever les débris
	Utilisation d'une quantité trop importante de solution	Réduire le débit à l'aide du bouton de solution du panneau de commande
	Couvercle du filtre en mousse mal positionné	Repositionner le couvercle correctement.
Mauvaises performances de lavage	Brosse ou tampon usé(e)	Retourner ou remplacer les brosses
	Mauvais type de brosse ou de tampon	Contacteur un centre technique agréé Nilfisk
	Produit chimique inadapté	Contacteur un centre technique agréé Nilfisk
	Déplacement trop rapide de la machine	Ralentir
	Utilisation d'une quantité de solution trop faible	Augmenter le débit à l'aide du bouton de solution du panneau de commande
Débit de solution inadéquat ou absence de solution	Réservoir de solution vide	Remplir le réservoir de solution
	Conduits, valves et filtre de solution encrassés	Rincer les conduites et nettoyer le filtre de solution
	Le débit de solution a été ARRÊTÉ	Activer le débit à l'aide du bouton de solution du panneau de commande
	Électrovanne de solution colmatée ou défectueuse	Nettoyer ou remplacer la vanne (contacter un centre technique agréé Nilfisk)
La machine ne se met pas sous tension	Connecteur de batterie (10) débranché	Réarmer l'interrupteur d'arrêt d'urgence Rebrancher les connecteurs de batterie
	Disjoncteur de 10 A (CB1) déclenché (V)	Vérifier la présence d'un court-circuit et réarmer
	Le fusible principal 150 A (14) a sauté	Remplacer le fusible principal 150 A
Absence d'entraînement avance / recul des roues	Contrôleur de vitesse du système d'entraînement	Vérifier les codes d'erreur (contacter un centre technique agréé Nilfisk)
	Bouton d'arrêt d'urgence (U) activé, l'indicateur d'arrêt d'urgence activé (C20) est affiché à l'écran.	Réarmer l'interrupteur d'arrêt d'urgence
Mauvaises performances du balayage (modèle cylindrique)	Trémie remplie	Vider et nettoyer la trémie
	Brosses usées	Remplacer les brosses
	Poils de brosses endommagés	Retourner les brosses
Aucun débit de détergent (modèles EcoFlex uniquement)	Cartouche de détergent vide	Remplir la cartouche de détergent
	Conduite de débit de détergent tordue ou colmatée	Vidanger le système et redresser les conduites pour éliminer les torsions
	Le bouchon de fermeture hermétique sur la cartouche de détergent est mal fermé	Bien refermer le bouchon de fermeture hermétique
	Pompe à détergent	Vérifier la pompe, le câblage et les conduites
Erreurs de la clé intelligente magnétique	Aucun indicateur de clé absente (C21) -Aucune clé intelligente magnétique n'est présente sur le lecteur de clé intelligente (A) .	Placez une clé intelligente appropriée sur le lecteur de clé intelligente.
	Indicateur d'erreur du lecteur de clé (C22) . -Une clé intelligente magnétique est présente sur le lecteur de clé intelligente (A) mais elle ne peut être lue.	Nettoyer à la fois la clé intelligente et le lecteur de clé intelligente avec un chiffon propre. Serrer la clé intelligente entre le pouce et l'index pour garantir un libre déplacement de l'aimant.
	Indicateur de clé utilisateur limitée (C23) . -Une clé intelligente magnétique présente sur le lecteur de clé intelligente (A) n'est pas programmée pour être utilisée avec cette machine.	Placer sur le lecteur de clé intelligente une clé qui a été programmée pour être utilisée avec cette machine.

DÉPANNAGE GÉNÉRAL DE LA MACHINE

AFFICHAGE DES CODES D'ERREURS

Tous les codes d'erreur détectés par les contrôleurs seront affichés sur l'écran du panneau de commande au fil de leur survenue. Si plusieurs erreurs surviennent en même temps, l'écran affichera les codes d'erreurs à des intervalles d'une seconde. L'erreur s'affiche sous forme de clé mécanique  suivi d'un code à quatre chiffres. Les codes d'erreur sont affichés sous la forme X-YYYY, où X = numéro du système (1: contrôleur principal, 2: module de puissance, 3: contrôleur de traction)
 YYY = numéro du code d'erreur

Par exemple,  1-101 indique un court-circuit de l'électrovanne du système de solution.

C2 Code d'erreur actif

C24 Indicateur de défaut critique

C25 Code d'erreur (critique)



Code d'erreur	Description
E2 Défaits du contrôleur principal	
1-001	K1 Bobine ouverte
1-002	K1 Court-circuit bobine
1-003	K1 Contact collé
1-010	CAN Bus 0
1-011	CAN Bus 1
1-101	L1 Court-circuit
1-102	L2 Court-circuit
1-103	H2 Court-circuit
1-104	LP1,2 Court-circuit
1-105	H1 Court-circuit
1-106	M8 Court-circuit
1-107	M9 Court-circuit
1-201	Capteur de niveau
1-560	Configuration EEPROM
1-561	Options EEPROM
1-562	Valeurs Sys EEPROM
1-563	Historique défauts EEPROM
1-564	Liste clef utilisateur EEPROM
1-565	Historique impact EEPROM

Code d'erreur	Description
Défaits du module de puissance E3	
2-001	E3 Temps d'arrêt
2-011	Échec précharge
2-012	K2 Surcharge
2-013	K2 Contact collé
2-014	K2 Contact ouvert
2-017	Arrêt surtension
2-018	Arrêt sous-tension
2-021	M1 Ouvert
2-022	M2 Ouvert
2-023	M3 Ouvert
2-024	M4 Ouvert
2-025	M5 Ouvert
2-026	M6 Ouvert
2-027	M7 Ouvert
2-028	M10 Ouvert
2-031	M1 Surcharge
2-032	M2 Surcharge
2-033	M3 Surcharge
2-034	M4 Surcharge
2-035	M5 Surcharge
2-036	M6 Surcharge
2-037	M7 Surcharge
2-038	M10 Surcharge
2-041	M1 Surintensité
2-042	M2 Surintensité
2-043	M3 Surintensité

AFFICHAGE DES CODES D'ERREURS (SUITE)

Code d'erreur	Description
Défauts du module de puissance E3 (suite)	
2-044	M4 Surintensité
2-045	M5 Surintensité
2-046	M6 Surintensité
2-047	M7 Surintensité
2-048	M10 Surintensité
2-051	M1 Court-circuit transistor
2-052	M2 Court-circuit transistor
2-053	M3 Court-circuit transistor
2-054	M4 Court-circuit transistor
2-055	M5 Court-circuit transistor
2-056	M6 Court-circuit transistor
2-057	M7 Court-circuit transistor
2-058	M10 Court-circuit transistor
2-061	M1 Capteur d'intensité
2-062	M2 Capteur d'intensité
2-063	M3 Capteur d'intensité
2-064	M4 Capteur d'intensité
2-065	M5 Capteur d'intensité
2-066	Arrêt surchauffe
2-067	Arrêt Temp. trop basse
2-071	M1 Trop longue surcharge
2-072	M2 Trop longue surcharge
2-073	M3 Trop longue surcharge
2-074	M4 Trop longue surcharge
2-075	M5 Trop longue surcharge
2-076	M6 Emplacement
2-077	M7 Emplacement
2-078	M10 Emplacement
2-081	Défaut EEPROM
2-082	PDO Temporisation
2-083	CAN Bus
2-084	Temporisation vérin
2-086	Réduction surchauffe
2-087	Arrêt Temp. trop basse
2-088	K2 Bobine ouverte
2-091	M1 Défaut HW
2-092	M2 Défaut HW
2-093	M3 Défaut HW
2-094	M4 Défaut HW
2-095	M5 Défaut HW
2-096	Modifié paramètres
2-097	M6 Capteur d'intensité
2-098	M7 Capteur d'intensité
2-101	M10 Capteur d'intensité
2-102	Capteur thermique
2-103	K2 Court-circuit bobine

Code d'erreur	Description
Défaut du contrôleur de traction E4	
3-001	E4 Temporisation
3-012	Contrôle surintensité
3-013	Capteur d'intensité
3-014	Échec précharge
3-015	Température trop basse
3-016	Sévère surchauffe
3-017	Sévère sous-tension
3-018	Sévère surtension
3-022	Réduction surchauffe
3-023	Réduction sous-tension
3-024	Réduction surtension
3-025	+5V défaut
3-028	Réduction moteur chaud
3-029	Capteur de temp. moteur
3-031	K3 Défaut Bobine
3-032	Défaut frein EM
3-036	Défaut Encodeur
3-037	Moteur ouvert
3-038	K3 Soudé
3-039	K3 Contact ouvert
3-041	Pédale ouverte
3-042	Pédale en court-circuit
3-045	Surintensité pot. bas
3-046	Défaut EEPROM
3-047	Défaut HPD
3-049	Modifié paramètres
3-051	Pédale désactivée
3-056	BDI bas
3-057	Type de frein EM
3-068	Défaut VCL
3-069	Défaut d'alimentation
3-071	Systèmes d'exploitation général
3-072	PDO Temporisation
3-073	Emplacement
3-077	Supervision Défauts
3-078	Superviseur incompatible
3-087	Caractéristiques moteur
3-088	Encodeur défaut d'impulsion
3-089	Type de moteur
3-091	Conflit VCL/Syst.Exploit.
3-092	Frein EM non activé
3-093	Perte signal encodeur

AFFICHAGE DE L'HISTORIQUE DES CODES D'ERREURS

Chaque code d'erreur qui s'affiche est enregistré par la machine et conservé dans un historique. Voir Figures 15A et 15D. Pour voir l'historique des codes d'erreur, appuyez sur l'interrupteur d'information (D) pour afficher le menu d'information. Utilisez les quatre flèches de navigation (D1) (haut, bas, gauche et droite) pour parcourir le menu, et l'interrupteur d'information pour quitter le menu.

Faites défiler les défauts et utilisez la flèche droite pour sélectionner.

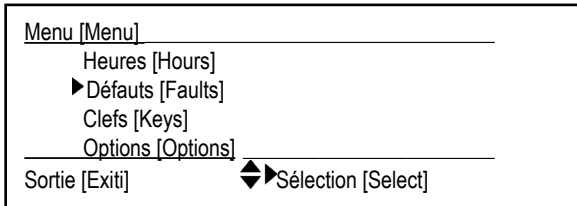
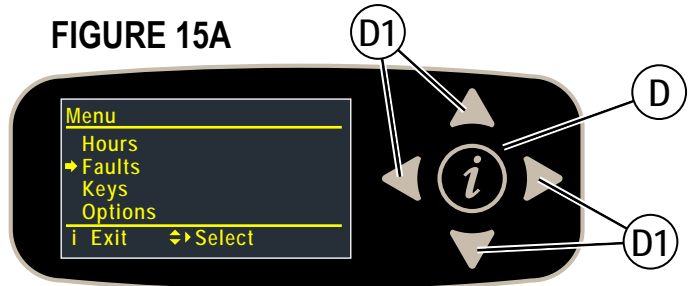


FIGURE 15A



Faites défiler l'historique de défauts et utilisez la flèche droite pour sélectionner.

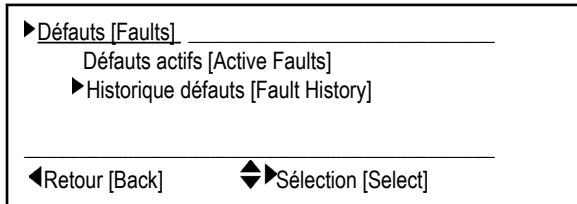
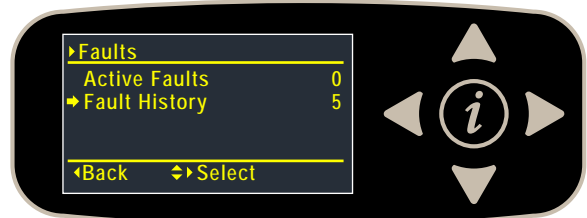


FIGURE 15B



Une liste de tous les défauts et horodatages correspondants sera affichée. Faites défiler vers le haut ou le bas jusqu'à un défaut particulier. Appuyez sur la flèche droite pour obtenir des informations supplémentaires.

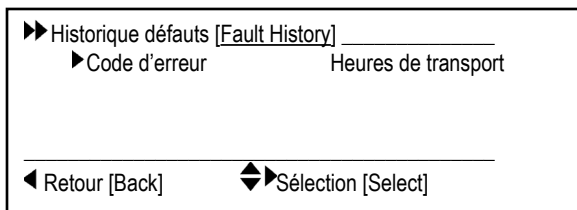
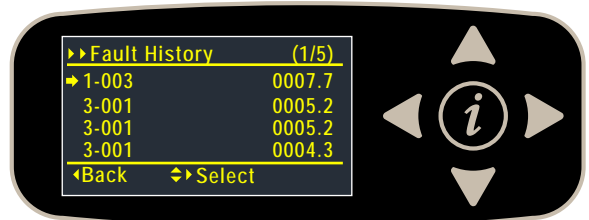


FIGURE 15C



Le défaut est affiché avec l'horodatage et la description. Utilisez les touches fléchées (haut et bas) pour faire défiler la liste des défauts.

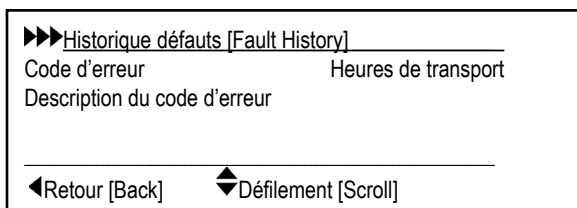
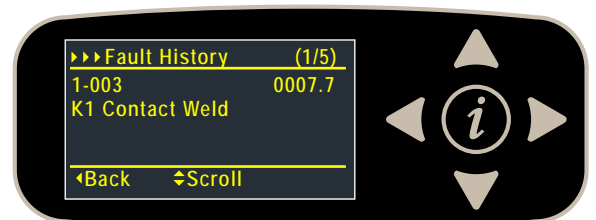


FIGURE 15D



ACCESSOIRES / OPTIONS

En plus des composants standard, la machine peut être dotée des options / accessoires suivants, en fonction de son utilisation spécifique :

Brosses avec des poils plus durs ou plus souples	Kit de protection des pieds de l'opérateur
Raclette et lames latérales dans des matériaux différents	Kit d'avertisseur de recul
Kit de double moteur d'aspiration	Kit de lance d'aspiration
Kit de gyrophare	Kit de phare avant
Kit de siège de luxe	Kit de protecteur pour raclette
Kit d'arceau protecteur	Kit de protecteur antipoussière
Kit de ceinture de sécurité	Kit de dosage de détergent
Kit de remplissage de la batterie	Kit d'amortisseur avant très résistant
Kit de tuyau de nettoyage	Kit de porte-balai
Kit de chargeur embarqué	Kit USB
Kit TrackClean	Kit de balayage latéral
Kit de remplissage automatique de la solution	Kit de lestage

Pour de plus amples informations sur les accessoires précités, veuillez contacter un revendeur agréé.

Composition des matériaux et recyclabilité

Type	% du poids de la machine	% recyclable
Aluminium	4%	100%
Système électrique / moteurs électriques / moteurs – divers	12%	90%
Métaux ferreux	47%	100%
Faisceaux / câbles	1%	80%
Liquides	0%	0%
Plastique – non recyclable	7%	0%
Plastique – recyclable	4%	100%
Polyéthylène	24%	100%
Caoutchouc	1%	0%

DÉBIT DE SOLUTION

	Débit standard*			Débit en contournement*
	1 bar	2 bars	3 bars	4 bars
Cylindrique 910	0,70 GPM / 2,6 litres/minute	0,84 GPM / 3,1 litres/minute	1,00 GPM / 3,7 litres/minute	2,50 GPM / 9,4 litres/minute
Disque 860	0,70 GPM / 2,6 litres/minute	0,84 GPM / 3,1 litres/minute	1,00 GPM / 3,7 litres/minute	2,50 GPM / 9,4 litres/minute
Disque 1050	0,84 GPM / 3,1 litres/minute	1,00 GPM / 3,7 litres/minute	1,50 GPM / 5,6 litres/minute	2,50 GPM / 9,4 litres/minute

*Ces valeurs concernent le mode à débit fixe avec un réservoir de solution plein.

**Il s'agit des valeurs maximum avec un réservoir de solution plein.

SPÉCIFICATIONS TECHNIQUES (TELLES QU'INSTALLÉES ET TESTÉES SUR L'UNITÉ)

Modèle		SC6000 910C	SC6000 860D	SC6000 1050D
N° de modèle		56116003	56116005 56116013	56116004 56116012
Tension, batteries		V	36V	36V
Capacité de batterie (max)		Ah C5	320	320
Niveau de protection, fonctionnement			Classe 3	Classe 3
Niveau de protection, charge			Classe 1	Classe 1
Niveau de pression sonore CEI 60335-2-72 : Modif. 2002 1:2005, ISO 11203, ISO 3744		dB(A)/20µPa	69	69
Niveau de pression sonore - KpA (CEI 60335-2-72, ISO 11203) Incertitude		dB(A)	3,0	3,0
Poids brut du véhicule*		livres / kg	2359 / 1070	2359 / 1070
Poids de transport**		livres / kg	1784 / 810	1784 / 810
Charge de roue maximum au sol (avant centre)		psi / kg/cm ²	120 / 8,43	104 / 7,31
Charge de roue maximum au sol (arrière droit)		psi / kg/cm ²	128 / 8,99	121 / 8,50
Charge de roue maximum au sol (arrière gauche)		psi / kg/cm ²	110 / 7,73	109 / 7,66
Vibrations au niveau des commandes manuelles (ISO 5349-1)		m/s ²	<2,5	<2,5
Vibrations au niveau du siège (EN 1032)		m/s ²	<0,04	<0,02
Transport en pente avec kit de lestage			20,9% (11,8°)	20,9% (11,8°)
Transport en pente (sans kit de lestage)			18,5% (10,5°)	18,5% (10,5°)
Nettoyage en pente avec kit de lestage			16,9% (9,6°)	16,9% (9,6°)
Nettoyage en pente (sans kit de lestage)			12,2% (7°)	12,2% (7°)
Longueur de la machine		pouce / cm	70 / 178	
Hauteur de la machine		pouce / cm	62,3 / 158	
Hauteur de la machine (avec arceau de protection)		pouce / cm	82 / 208	
Hauteur de la machine (avec petit arceau de protection)		pouce / cm	79 / 200	
Largeur de la machine		pouce / cm	46 / 117	46 / 117
Largeur de la machine avec raclette		pouce / cm	48,5 / 123 « K »	43 / 109 « J » 48,5 / 123 « K »
Diamètre de braquage min. dans les couloirs		pouce / cm	79,5 / 202	
Capacité du réservoir de solution		Gallon / L	50 / 190	
Capacité du réservoir de récupération		Gallon / L	50 / 190	
Vitesse de transport (avance maximum)		m/h / km/h	5,6 / 9,0	
Vitesse de transport (recul maximum)		m/h / km/h	2,6 / 4,2	
Taille du compartiment batteries (approximative)				
Hauteur (maximum)		pouce / cm	17,25 / 43,8	
Largeur (maximum)		pouce / cm	22 / 55,9	
Longueur (maximum)		pouce / cm	24 / 61	
Taille des brosses de lavage				
Diamètre extérieur des brosses de lavage - Cylindrique (le mandrin mesure 3,5 po. / 8,9 cm)		pouce / cm	7,1 / 18	—
Longueur de la brosse de lavage - Cylindrique (deux brosses par machine)		pouce / cm	35,58 / 90,4	—
Diamètre des brosses - Disque		pouce / cm	—	(Quantité de 2) à 17 / 43 (Quantité de 2) à 20 / 51
Vitesse des brosses de lavage	Modèle cylindrique	Tr./min.	760	—
	Disque	Tr./min.	—	250
Capacité de la trémie - Cylindrique		pouce ³ / L	744 / 12,2	—
Largeur de lavage (chemin de récurage)		pouce / cm	36 / 91,4	34 / 86,3 40 / 101,6
Largeur de balayage avec brosse latérale optionnelle - Cylindrique		pouce / cm	43 / 109	—

*Poids brut du véhicule : La machine standard sans option, réservoir de solution plein et réservoir de récupération vide, avec brosses de lavage amovibles, batteries installées et opérateur de 75 kg.

**Poids de transport : machine standard sans option, réservoirs de solution et de récupération vides, batteries installées et sans opérateur.

INHOUDSOPGAVE**pagina**

Inleiding	C-3
Aandachtspunten en waarschuwingen	C-4 – C-5
Ken uw machine	C-6 – C-7
Bedieningspaneel	C-8 – C-9
Weergave informatiemenu	C-10 – C-11
Machine gebruiksklaar maken	
Accu's aansluiten	C-12 – C-13
Borstels bevestigen	C-14 – C-15
Schoonwatertank vullen	C-16
De zuigmond bevestigen	C-17
Reinigingsmiddelsysteem	C-18 – C-19
De machine bedienen	C-20 – C-21
Schrobben	C-20
Nat zuigen	C-21
Na gebruik	C-22
Onderhoudsschema	C-22
De machine doorsmeren	C-23
Elektromagnetische rem	C-23
Accu's opladen	C-24 – C-25
Vloeistofpeil van de accu's controleren	C-24
Onderhoud zuigmond	C-26 – C-27
Zuigmond bijstellen	C-26 – C-27
Onderhoud zijwisser	C-28 – C-29
Probleemoplossing	C-30 – C-33
Weergave foutcodes	C-31 – C-33
Accessoires / Opties	C-34
Materialiasamenstelling en recyclebaarheid	C-34
Snelheden schoonwatertoevoer	C-34
Technische specificaties	C-35

⚠ LET OP!

- Wees uiterst **VOORZICHTIG** bij het gebruik van deze machine. Zorg dat u alle bedieningsinstructies grondig beheerst voordat u de machine begint te gebruiken. Als u vragen heeft, raadpleegt u uw chef of neemt u contact op met uw lokale Nilfisk Industrial-dealer.
- Als de machine niet naar behoren werkt, probeer het probleem dan niet zelf op te lossen, tenzij u daartoe de opdracht heeft gekregen van uw chef. Laat de benodigde aanpassingen aan de machine uitvoeren door een daartoe bevoegd monteur binnen uw bedrijf of een monteur van een erkende Nilfisk-dealer.
- Wees uiterst voorzichtig wanneer u onderhoud aan deze machine verricht. Loshangende kleding, lang haar en sieraden kunnen in de bewegende delen verstrikt raken. Zet de aan-/uitknop **UIT** en haal de magneetsleutel uit het contact voordat u onderhoud aan de machine uitvoert. Gebruik uw gezond verstand, neem alle benodigde voorzorgsmaatregelen en let op de gele plaatjes op de machine.
- Rijd langzaam op hellingen. Rijd op een helling recht naar boven of beneden; maak **IN GEEN GEVAL** bochten.
- De maximale helling tijdens schrobben is 12,2% (7°). De maximale helling tijdens transport is 18,5% (10,5°).

INLEIDING

Deze gebruiksaanwijzing is een praktisch hulpmiddel om de mogelijkheden van uw Nilfisk berijdbare schrobmachine zo veel mogelijk te kunnen benutten. Lees aandachtig door voordat u de machine in gebruik neemt.

Opmerking: De vetgedrukte nummers tussen haakjes verwijzen naar de onderdelen op pagina C-6 – C-9.

Deze machine is uitsluitend bedoeld voor professioneel gebruik.

ONDERDELEN EN SERVICE

Eventuele reparaties dienen te worden uitgevoerd door een bevoegde Nilfisk-servicedienst die met speciaal daarvoor opgeleide monteurs werkt en originele Nilfisk-ervangingsonderdelen en accessoires gebruikt.

Bel uw hieronder vermelde NILFISK DEALER voor onderdelen of onderhoud. Vermeld daarbij het model- en serienummer van uw machine.

WIJZIGINGEN

Wijzigingen aan en toevoegingen op de reinigingsmachine die invloed hebben op de capaciteit en een veilige werking, mogen niet zonder voorafgaande schriftelijke toestemming van Nilfisk A/S door de klant of gebruiker worden uitgevoerd. Als u niet-goedgekeurde wijzigingen doorvoert, vervalt de garantie en is de klant zelf verantwoordelijk voor alle hieruit voortvloeiende ongelukken.

TYPEPLAATJE

Het modelnummer (ook wel onderdeelnummer) en serienummer van uw machine kunt u terugvinden op het typeplaatje, dat zich op de stuurkolom van de machine bevindt. Deze gegevens heeft u nodig wanneer u reserveonderdelen voor uw machine bestelt. Noteer hieronder het onderdeel- en serienummer van uw machine, zodat u deze altijd bij de hand heeft.

ONDERDEELNUMMER _____

SERIENUMMER _____

DE MACHINE UITPAKKEN

Controleer bij ontvangst zorgvuldig of de verpakking en de machine niet beschadigd zijn. Als u toch schade vaststelt, dient u alle delen van de verpakking te bewaren (indien van toepassing) zodat ze kunnen worden onderzocht. Neem bij constatering van schade onmiddellijk contact op met de afdeling Klantenservice van Nilfisk om een schadeclaim in te dienen. Raadpleeg de bij de machine geleverde uitpakinstructies om de machine van de pallet te halen.

DE MACHINE VERVOEREN

LET OP!

Voordat u de machine op een open vrachtwagen of aanhangwagen vervoert, dient u ervoor te zorgen dat: . .

- Alle tanks leeg zijn.
- Alle toegangspanelen stevig vergrendeld zijn.
- De machine stevig is vastgesnoerd – zie Aansnoerpunten (25).
- De elektromagnetische rem van de machine is ingeschakeld (niet handmatig uitgeschakeld).
- Laat de schrobplaat en zuigmond zakken en druk de Noodstopknop (U) in of ontkoppel de accu's om te voorkomen dat ze omhoog komen als de machine wordt uitgeschakeld.
- De machine is uitgeschakeld en de magnetische smart key is verwijderd.

AANDACHTSPUNTEN EN WAARSCHUWINGEN

SYMBOLEN

Nilfisk gebruikt de volgende symbolen om potentieel gevaarlijke situaties aan te geven. Lees deze informatie altijd aandachtig door en neem de juiste voorzorgsmaatregelen om personeel en eigendom te beschermen.

Deze machine is uitsluitend bedoeld voor professioneel gebruik, bijvoorbeeld in hotels, scholen, ziekenhuizen, fabrieken, winkels en kantoren en dus niet voor gewoon huishoudelijk gebruik.

GEVAAR!

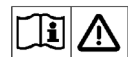
Wordt gebruikt bij direct gevaar met ernstig persoonlijk letsel of de dood tot gevolg.

WAARSCHUWING!

Wordt gebruikt om een situatie aan te geven die ernstig persoonlijk letsel kan veroorzaken.

LET OP!

Wordt gebruikt om een situatie aan te geven die kleine verwondingen of schade aan de machine of andere voorwerpen kan veroorzaken.



Lees alle aanwijzingen voordat u de machine gaat gebruiken.

ALGEMENE VEILIGHEIDSVORSCHRIFTEN

Bij 'Waarschuwing!' en 'Let op!' wordt u gewaarschuwd voor situaties die lichamelijk letsel of schade aan de machine kunnen veroorzaken.

WAARSCHUWING!

- Deze machine mag alleen worden bediend door speciaal opgeleide en daartoe bevoegde personen.
- Deze machine mag niet worden gebruikt door mensen (waaronder kinderen) met verminderde fysieke, gevoels- of mentale capaciteiten of een gebrek aan ervaring en kennis, tenzij er toezicht op ze wordt gehouden of ze instructies hebben ontvangen over het gebruik van de machine van iemand die verantwoordelijk is voor hun veiligheid.
- Er moet op gelet worden dat kinderen niet met de machine spelen.
- Wees extra voorzichtig als de machine in de buurt van kinderen wordt gebruikt.
- Vermijd plotseling stoppen op opritten of hellende vlakken. Maak geen plotselinge scherpe bochten. Matig uw snelheid als u hellende vlakken afrijdt.
- Houd de accu's uit de buurt van vonken, vlammen en rokende materialen. Bij normaal gebruik komen explosieve gassen vrij.
- Bij het opladen van de accu's komt zeer explosief waterstofgas vrij. Het opladen van de accu's moet altijd in een goed geventileerde ruimte plaatsvinden, uit de buurt van open vuur. Het is verboden te roken tijdens het opladen van de accu's.
- Draag geen sieraden als u in de buurt van elektrische onderdelen werkt.
- Zet de aan-/uitknop uit, verwijder de magneetsleutel en ontkoppel de accu's voordat u onderhoud verricht aan elektrische onderdelen.
- Werk nooit onder de machine zonder dat deze veilig op steunen is geplaatst.
- Gebruik geen ontvlambare reinigingsmiddelen; gebruik de machine niet in de buurt van ontvlambare vloeistoffen of in een ruimte waar dergelijke vloeistoffen aanwezig zijn.
- Reinig het bedieningspaneel, zekeringenpaneel of de accu's niet met een hogedrukreiniger.
- Gebruik uitsluitend de met de machine meegeleverde borstels of borstels die uitdrukkelijk in de gebruikersaanwijzing staan vermeld. Het gebruik van andere borstels kan de veiligheid in gevaar brengen.
- Let op het bruto gewicht van de machine (GVW) tijdens laden, rijden, heffen of ondersteunen van de machine.
- Gebruik de machine niet zonder een constructie ter beveiliging tegen vallende voorwerpen (FOPS) op plekken waar het waarschijnlijk is dat de bestuurder door vallende objecten wordt geraakt.
- Laat de machine niet onbeheerd achter zonder zeker te weten dat de machine niet onafhankelijk kan bewegen.
- De magnetische smart key van de machine heeft een ingebouwde magneet. Plaats geen voorwerpen met magnetische strips (zoals creditcards, elektronische sleutels, telefoonkaarten) in de buurt van de sleutel. De ingebouwde magneet kan de op de magnetische strips opgeslagen gegevens beschadigen of verwijderen.

 LET OP!

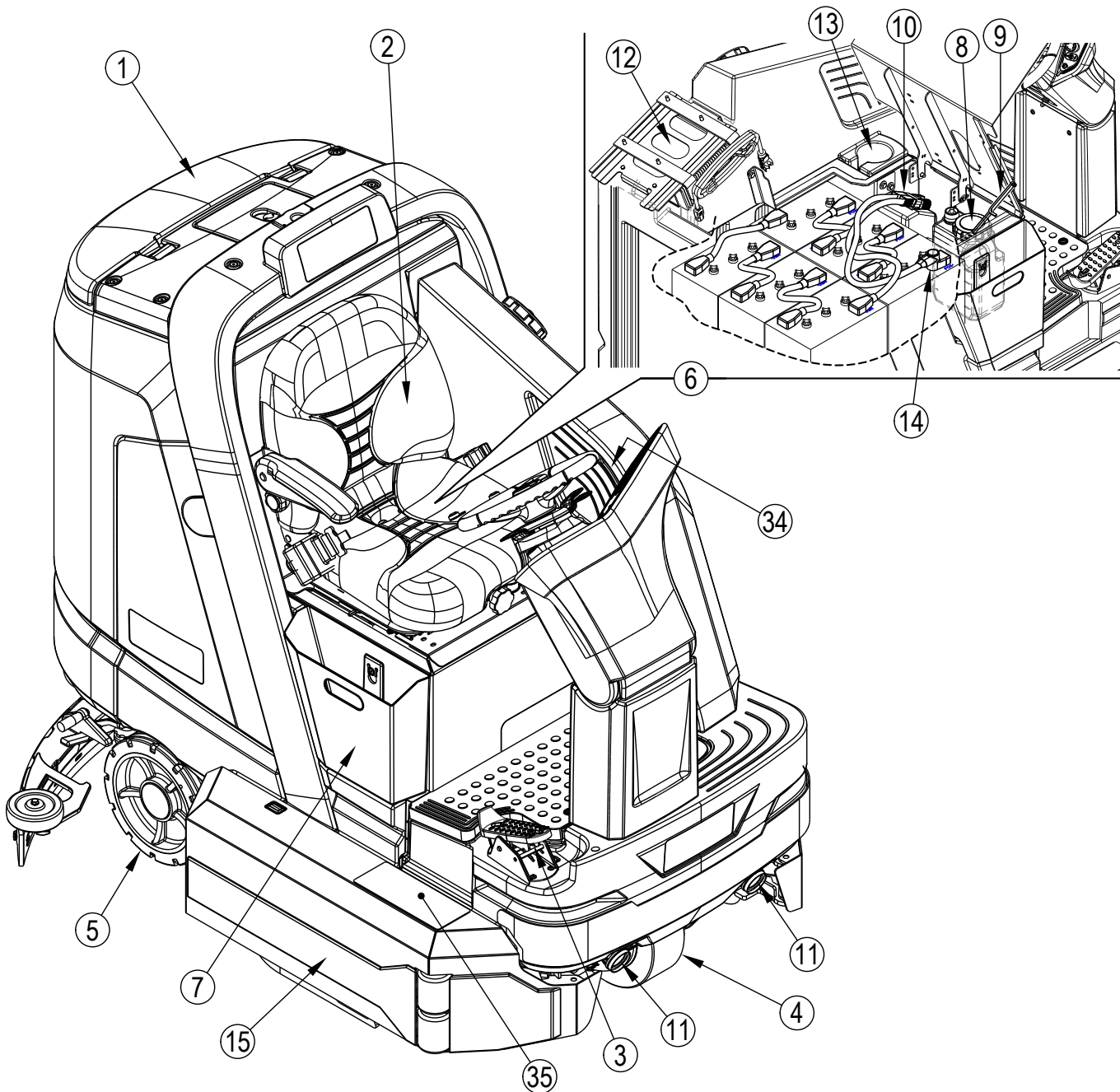
- Deze machine is niet goedgekeurd voor gebruik op de openbare weg.
- Deze machine mag niet worden gebruikt voor het opvegen van schadelijk stof.
- Gebruik geen harde schijven of slijpstenen. Nilfisk kan niet aansprakelijk worden gehouden voor schade aan het vloeroppervlak door harde schrijven of slijpstenen (die tevens het borstelaandrijfsysteem kunnen beschadigen).
- Let er bij het gebruik van deze machine op dat anderen, met name kinderen, geen gevaar lopen.
- Lees, voordat u onderhoudswerkzaamheden gaat verrichten, altijd eerst aandachtig alle aanwijzingen met betrekking tot de desbetreffende werkzaamheden.
- Laat de machine niet onbeheerd achter zonder eerst de aan-/uitknop uit te schakelen en de magnetische sleutel eruit te halen.
- Schakel de aan-/uitknop uit en haal de magnetische sleutel eruit voordat u de borstels vervangt of voordat u een van de toegangspanelen opent.
- Neem voorzorgsmaatregelen om te voorkomen dat haar, sieraden of loshangende kleding in de bewegende delen van de machine verstrikt raken.
- Wees voorzichtig wanneer u deze machine verplaatst bij temperaturen onder het vriespunt. Water dat zich in de schoonwatertank, de vuilwatertank of de slangen bevindt, kan bevriezen, waardoor kleppen en nippels beschadigd kunnen raken. Spoel de tanks en slangen met ruitensproeiervloeistof.
- De accu's moeten uit de machine worden gehaald wanneer de machine definitief buiten dienst wordt gesteld. Het afvoeren van de accu's moet op een veilige manier en in overeenstemming met de plaatselijke milieuvoorschriften gebeuren.
- Gebruik de machine niet op oppervlakken met een helling die de op de machine aangegeven maximale hellingshoek overschrijdt.
- Voordat u met de machine aan het werk gaat, moeten alle deuren en afsluitpanelen in de stand staan die is aangegeven in de gebruiksaanwijzing.
- De magnetische smart key van de machine heeft een ingebouwde magneet. Plaats geen voorwerpen met magnetische strips (zoals creditcards, elektronische sleutels, telefoonkaarten) in de buurt van de sleutel. De ingebouwde magneet kan de op de magnetische strips opgeslagen gegevens beschadigen of verwijderen.

BEWAAR DEZE INSTRUCTIES

KEN UW MACHINE

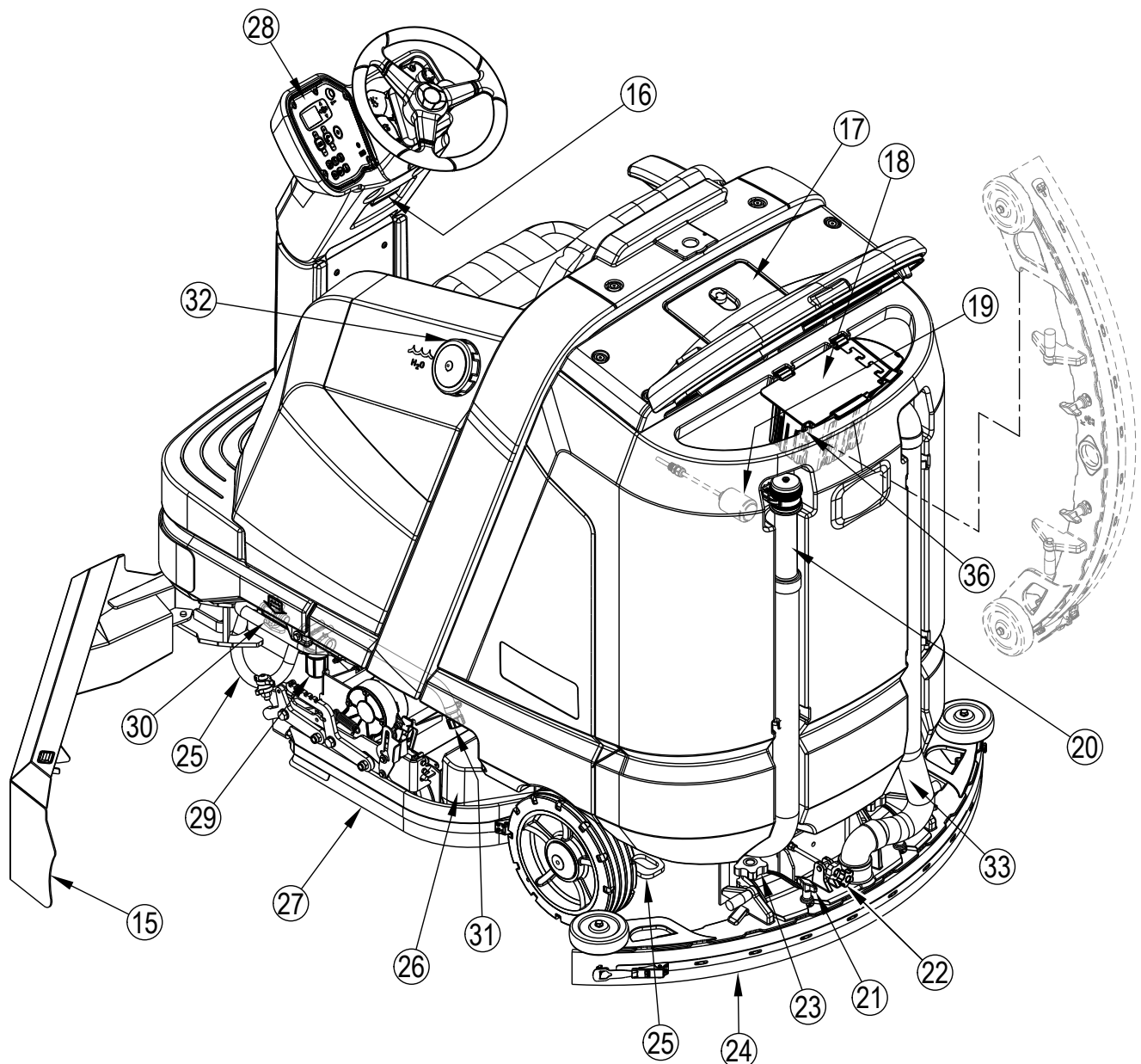
Bij het lezen van deze gebruiksaanwijzing komt u regelmatig vetgedrukte nummers en letters tussen haakjes tegen, zoals: **(2)**. Tenzij anders vermeld, verwijzen deze nummers en letters naar een onderdeel dat op deze pagina's staat afgebeeld. Raadpleeg deze pagina's wanneer u de precieze locatie wilt terugvinden van een onderdeel dat in de tekst wordt vermeld. **OPMERKING:** Raadpleeg de onderhoudshandleiding voor een uitgebreide beschrijving van alle onderdelen die op de 4 volgende pagina's worden weergegeven.

- | | | | |
|---|---|----|--|
| 1 | Deksel van de vuilwatertank | 9 | Scharnierstang bestuurdersplaats |
| 2 | Bestuurdersplaats (verstelbaar) | 10 | Aansluitpunt accu's |
| 3 | Voor- en achteruitpedaal | 11 | Koplampen (optioneel) |
| 4 | Aandrijf- en stuurwiel | 12 | Geïntegreerde acculader (optioneel) |
| 5 | Achterwiel | 13 | Bekerhouder |
| 6 | Accuimte | 14 | Bescherming zekeringhouder (hoofdzekering 150 Amp) |
| 7 | Afvalbak | 15 | Zijpaneel borstelplaat |
| 8 | Reinigingsmiddelpatroon (alleen EcoFlex-modellen) | 34 | Handvat toegang linkerzijde |
| | | 35 | Opstapje |



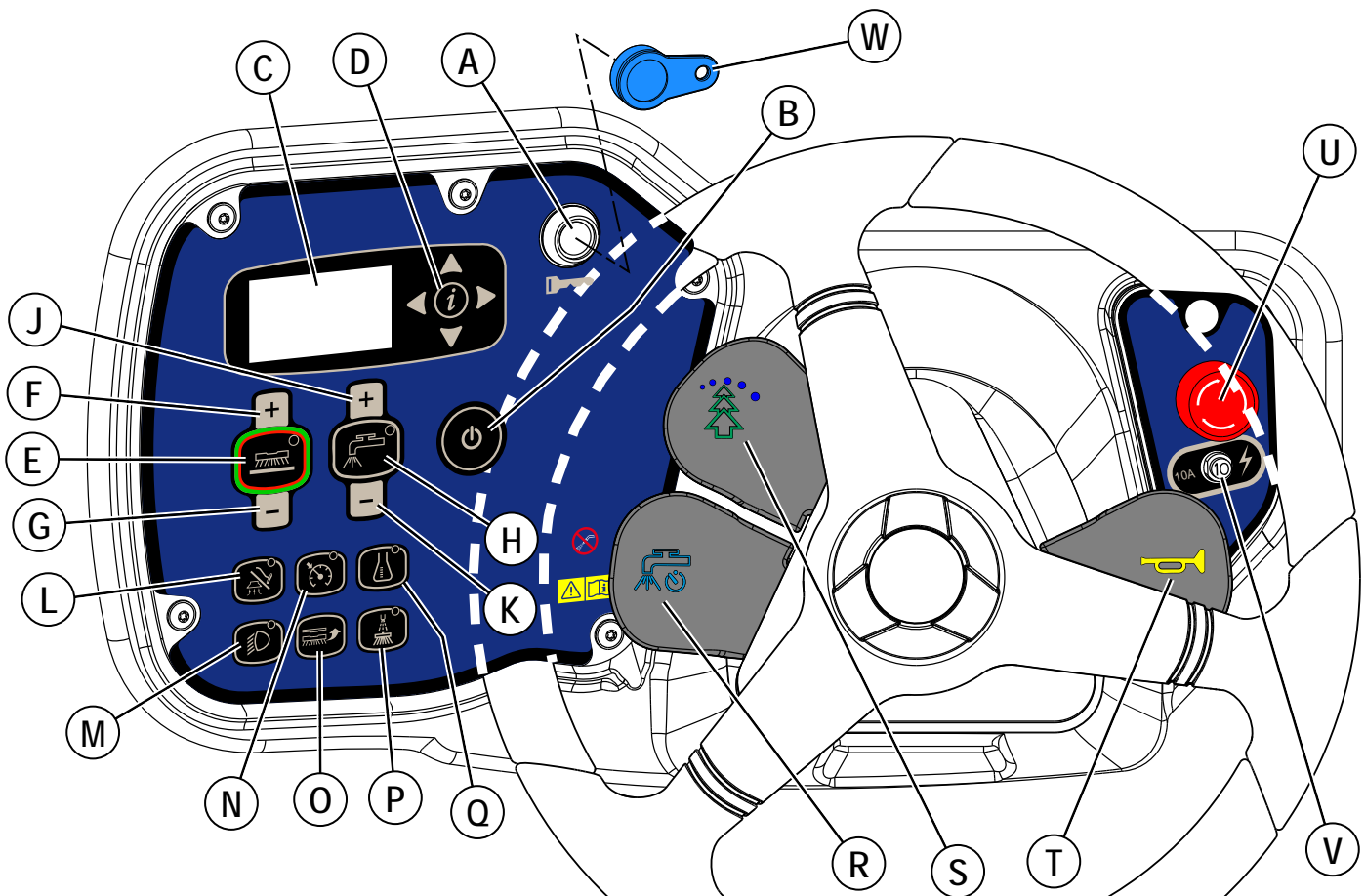
KEN UW MACHINE

- | | |
|--|---------------------------------------|
| 15 Zijpaneel borstelplaat | 25 Aansnoerpunt |
| 16 Hellingshoek stuurkolom afstellen | 26 Hopper (alleen cilindrisch) |
| 17 Vuilwaterfilter en schermcover | 27 Borstelplaat |
| 18 Opvangbak zeef | 28 Bedieningspaneel |
| 19 Knop vuilwatertank vol | 29 Schoonwaterfilter |
| 20 Afvoerslang vuilwatertank | 30 Afsluitklep schoonwater |
| 21 Knop verwijderen zuigmond | 31 Afvoerslang van de schoonwatertank |
| 22 Afstelknop hellingshoek van de zuigmond | 32 Vulopening van de schoonwatertank |
| 23 Afstelknop hoogte van de zuigmond | 33 Zuigmondslang |
| 24 Zuigmond | 36 Zuigmondhaak |



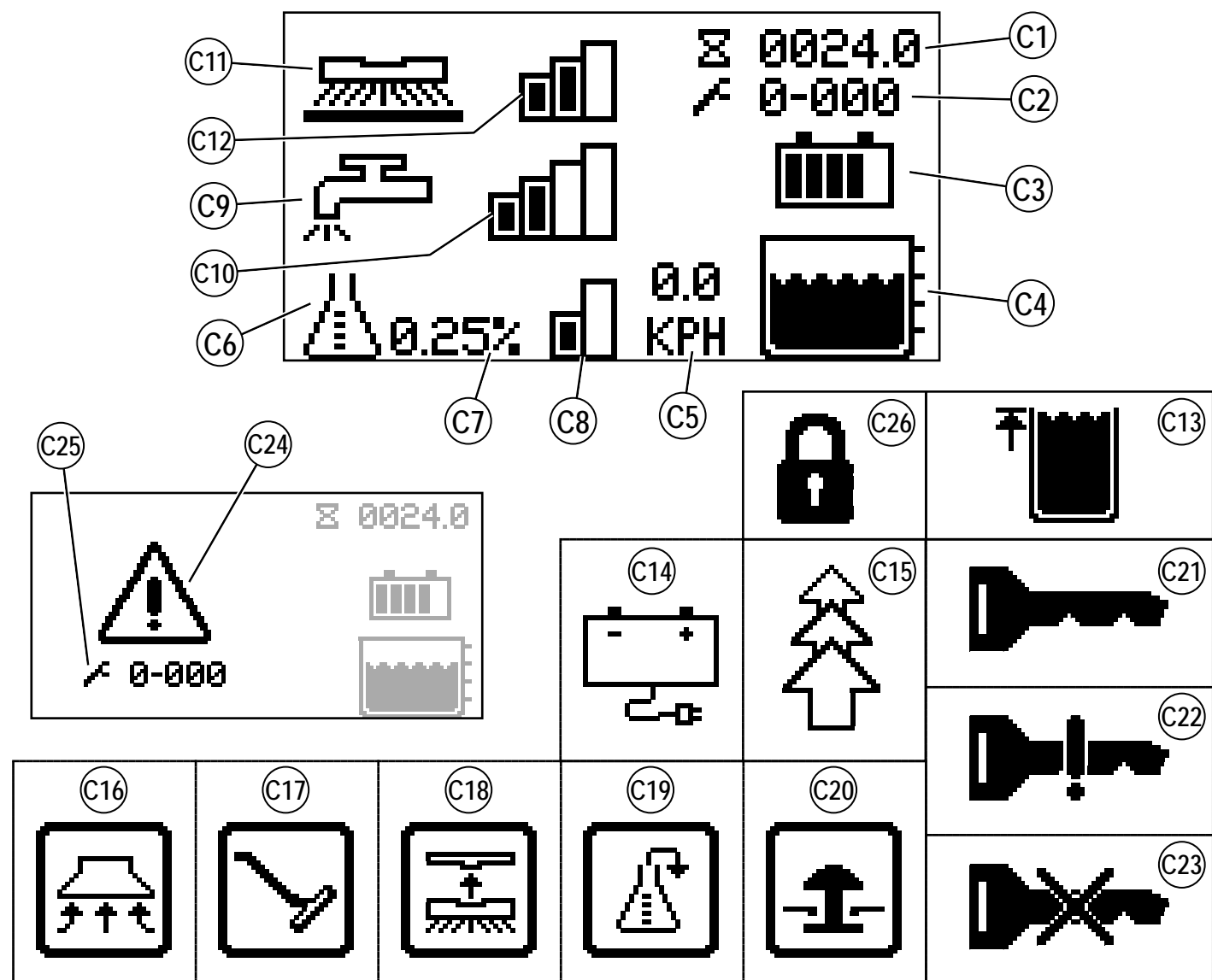
BEDIENINGSPANEEL

- | | | | |
|---|---|---|-------------------------------|
| A | Smart key-lezer | M | Koplampenknop (optioneel) |
| B | Aan-/uitknop | N | Knop snelheidsbegrenzer |
| C | Display | O | Knop voor borstel installeren |
| D | Informatieknop en navigatieknoppen | P | Dust Guard™ knop (optioneel) |
| E | One-Touch™-schrobknop | Q | Reinigingsmiddelknop |
| F | Knop voor verhogen van de schrobdruk | R | Getimede schoonwatertoevoer |
| G | Knop voor verlagen van de schrobdruk | S | EcoFlex |
| H | Regelaar schoonwatertoevoer | T | Claxon |
| J | Knop voor verhogen van schoonwatertoevoer | U | Noodstopknop |
| K | Knop voor verlagen van schoonwatertoevoer | V | Zekering controlecircuit |
| L | Zuig-/zuigbuisknop | W | Magnetische smart key |
| | | | -Blauw = gebruiker |
| | | | -Geel = supervisor |



BEDIENINGSPANEEL - VERVOLG

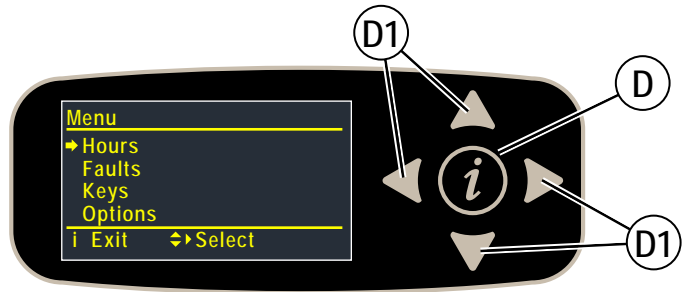
- C1 Urenteller (gereden uren)
- C2 Actieve foutcodes
- C3 Acculampje
- C4 Lampje schoonwatertankniveau
- C5 Snelheidsmeter (kilometer per uur)
- C6 Reinigingsmiddellampje (indien aanwezig)
- C7 Lampje percentage reinigingsmiddel
- C8 Aantal streepjes reinigingsmiddel
EERSTE = minimale hoeveelheid reinigingsmiddel
TWEEDE = maximale hoeveelheid reinigingsmiddel
GEEN = uitgeschakeld
- C9 Schoonwatertoevoerlampje
- C10 Aantal streepjes schoonwatertoevoer
EERSTE = laag
TWEEDE = gemiddeld
DERDE = hoog
VIERDE = extreem hoog
GEEN = uitgeschakeld
- C11 Schrobdrukklampje
- C12 Aantal streepjes schrobdruk
EERSTE = normaal
TWEEDE = veel
DERDE = extreem veel
GEEN = uitgeschakeld
- C13 Lampje vuilwatertank vol
- C14 Lampje voor bijna lege accu
- C15 EcoFlex-lampje (alleen EcoFlex-modellen)
- C16 Zuigsysteemplampje
- C17 Zuigbuislampje
- C18 Lampje voor borstel installeren
- C19 Zuiveringssysteemplampje (alleen EcoFlex-modellen)
- C20 Lampje voor noodstop geactiveerd
- C21 Lampje voor geen sleutel
- C22 Lampje voor leesfout sleutel (zie Probleemoplossing)
- C23 Lampje voor beperkt gebruik sleutel (zie Probleemoplossing)
- C24 Lampje voor kritieke fout
- C25 Foutcode (kritiek)
- C26 Lampje voor botsvergrendeling (zie pagina 11)



WEERGAVE INFORMATIEMENU

Menuweergave

Door op informatieknop (D) te drukken, wordt onderstaand menu weergegeven waarin de bestuurder machine-instellingen kan wijzigen en machinegegevens kan verzamelen. Gebruik de vier pijltjes (D1) (omhoog, omlaag, links en rechts) om door het menu te bladeren en de informatieknop om het menu te sluiten.



Menuniveau		Opmerkingen
1	2	
Uren		Geeft verschillende systeemuren weer
	Tijd ingeschakeld	Geeft aantal INGESCHAKELDE uren weer
	Rijtijd	Geeft aantal rij-uren (uren in de niet-neutrale stand) weer
	Schrobtijd	Geeft aantal uren schrobben/borstelen INGESCHAKELD weer
	Vuilwatertijd	Geeft aantal uren vuilwater/zuigen INGESCHAKELD weer
Fouten**		
	Actieve fouten	Geeft lijst met actieve fouten met tijd en beschrijving weer
	Foutgeschiedenis	Geeft lijst met foutgeschiedenis met tijd en beschrijving weer
Sleutels		
	Sleutel lezen	Lees serie-, reeks- en typenummer van sleutel die in houder is geplaatst - indien gebruikerssleutel, sta supervisor toe om toe te voegen aan lijst met sleutels
	Lijst met sleutels	Geef de huidige goedgekeurde lijst met gebruikers van sleutels weer. Supervisor kan geselecteerde sleutel ook uit lijst verwijderen

** Zie Weergave foutcodes

Menuniveau			Opmerkingen
1	2	3	
Opties			Door de gebruiker te selecteren opties
	Taal	Engels* Italiaans Duits Portugees Frans Spaans	Weergavetaal menu
	Ondergrond	Standaard* Glad	Soort ondergrond
	Schrobben bij starten	Licht Zwaar Extreem Laatste*	Schrobniveau bij start
	Maximaal schrobben	Licht Zwaar Extreem*	Maximaal toegestaan schrobniveau

*Standaardinstelling

WEERGAVE INFORMATIEMENU - VERVOLG

Menuniveau			Opmerkingen
1	2	3	
Opties			Door de gebruiker te selecteren opties
	Schoonwater	Proportioneel* Vaste hoeveelheid VK	Schoonwatermodus; Proportioneel – schoonwatertoevoer neemt evenredig met de snelheid van de machine toe. Vaste hoeveelheid – schoonwatertoevoer blijft gelijk ongeacht de snelheid van de machine. VK (Verenigd Koninkrijk) – schoonwatertoevoer wordt verlaagd om water te besparen.
	Schoonwater bij achteruit	Nee* Ja	Schoonwater blijven toevoeren in achteruit?
	Reinigingsmiddel vergrendelen	Nee* Ja	Aanpassen percentage reinigingsmiddel voor gebruiker vergrendelen?
	Koplamp	Aan* Uit	Koplamp aan/uit bij starten
	Extra vermogen	min. = 60* max. = 300 stap = 60	Duur extra vermogen (BOP) (seconden) EcoFlex
	Maximale snelheid vooruit (%)	min. = 50 max. = 100* stap = 10	Maximale snelheid vooruit als percentage van de maximale beschikbare snelheid
	Snelheidsbegrenzing vergrendelen	Nee* Ja	Snelheidsbegrenzing voor schrobben voor gebruiker vergrendelen?
	Inactieve tijd (min.)	min. = 1 max. = 30 stap = 1 standaard = 15	Inactieve tijd voordat de machine in de slaapstand wordt gezet (minuten)
	Botsdetectie	Uit* Opslaan Vergrendelen	Status botsdetectie Opslaan – Botsingen worden opgeslagen Vergrendelen – Botsingen worden opgeslagen en gebruiker kan schrobfuncties niet meer gebruiken (C26) op display) totdat de machine gereset wordt met een supervisorsleutel.
	Botsingsniveau	Hoog* Laag	Gevoeligheidsniveau botsdetectie Als de machine ongewild wordt uitgeschakeld (bijvoorbeeld als er over een drempel wordt gereden), stel dan in op 'laag'
Systeem			
	Firmware		Geef huidige firmwareversie weer
	Serienummer		Geef PCB-serienummer van fabriek weer
	Botsingenlogboek		Geef een lijst met botsingen weer met max. waarde, tijd en gebruikers-ID (alleen indien ingeschakeld) - enkelvoudige itemweergave toont max. waarden voor iedere as (x,y,z)

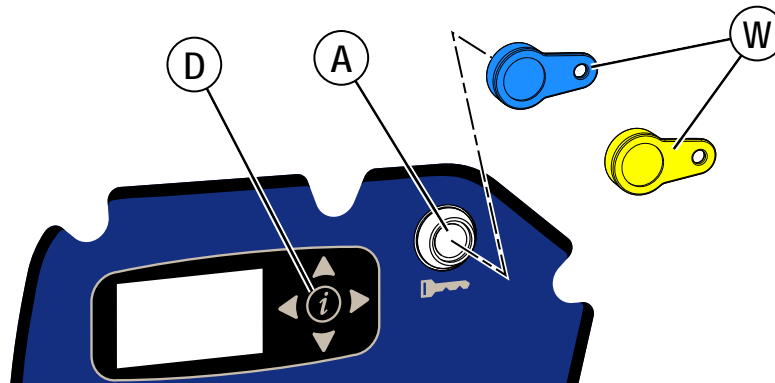
*Standaardinstelling

MAGNETISCHE SMART KEY

Er is een magnetische smart key (**W**) nodig om deze machine te kunnen bedienen. Als er op de aan-/uitknop wordt gedrukt zonder dat er een sleutel is geplaatst in de smart key-lezer (**A**), wordt de machine tijdelijk ingeschakeld en brandt het lampje voor geen sleutel (**C21**) voordat de machine wordt uitgeschakeld.

Er zijn twee verschillende magnetische smart keys (**W**).

1. De blauwe 'gebruikers' sleutel biedt toegang tot het informatiemenu op standaardniveau (druk op informatieknop (**D**)).
2. De gele 'supervisor' sleutel biedt een hoger toegangsniveau. In het servicemenu kunnen operationele en gebruikersparameters worden ingesteld. In het configuratiemenu kunnen machine-instellingen worden aangepast. Zie de onderhoudshandleiding voor meer informatie.



ACCU'S

Als de accu's zijn geïnstalleerd bij levering van de machine, doet u het volgende:

- Controleer of alle accu's zijn aangesloten op de machine.
- Zet de aan-/uitknop (**B**) AAN en controleer het acculampje (**C3**). Als de meter helemaal vol is, zijn de accu's klaar voor gebruik. Als de meter niet helemaal vol is, moeten de accu's worden opgeladen voordat ze worden gebruikt. Raadpleeg het hoofdstuk 'Accu opladen'.
- **BELANGRIJK! ALS UW MACHINE EEN GEÏNTEGREERDE ACCULADER HEEFT, MOET U DE OEM-PRODUCTHANDLEIDING RAADPLEGEN VOOR INSTRUCTIES MET BETREKKING TOT HET INSTELLEN VAN DE LADER VOOR HET SPECIFIEKE ACCUTYPE.**

Als de accu's niet zijn geïnstalleerd bij levering van de machine, doet u het volgende:

- Vraag een erkende Nilfisk dealer welke accu's aanbevolen zijn.
- Installeer de accu's aan de hand van onderstaande instructies.
- **BELANGRIJK! ALS UW MACHINE EEN GEÏNTEGREERDE ACCULADER HEEFT, MOET U DE OEM-PRODUCTHANDLEIDING RAADPLEGEN VOOR INSTRUCTIES MET BETREKKING TOT HET INSTELLEN VAN DE LADER VOOR HET SPECIFIEKE ACCUTYPE.**

ACCU'S AANSLUITEN

⚠ WAARSCHUWING!

Wees uiterst voorzichtig wanneer u met accu's werkt. Het zwavelzuur in de accu's kan ernstige verwondingen veroorzaken wanneer het in contact komt met uw huid of ogen. Door ontluchtingsgaten in de accudoppen ontsnapt er explosief waterstofgas uit de accu's. Dit gas kan ontbranden door elektrische ontlading, vonken of vlammen. Installeer loodzwavelzuuraccu's nooit in een afgesloten container of ruimte. Waterstofgas als gevolg van overbelasting moet kunnen ontsnappen.

Tijdens het werken met de accu's...

- Draag geen sieraden
- Rook niet
- Draag een veiligheidsbril, rubber handschoenen en een rubber schort
- Werk in een goed geventileerde ruimte
- Laat uw gereedschap niet met meerdere accupolen tegelijk in aanraking komen
- Koppel, om vonken te voorkomen, ALTIJD eerst de negatieve (aardings) kabel los wanneer u accu's vervangt
- Sluit ALTIJD als laatste de negatieve kabel aan wanneer u accu's installeert.

ACCU'S - VERVOLG

⚠ LET OP!

De elektrische onderdelen van deze machine kunnen ernstig beschadigd raken als de accu's niet correct worden geïnstalleerd en niet juist worden aangesloten. De accu's dienen te worden aangesloten door uw Nilfisk dealer of een gekwalificeerde elektricien.

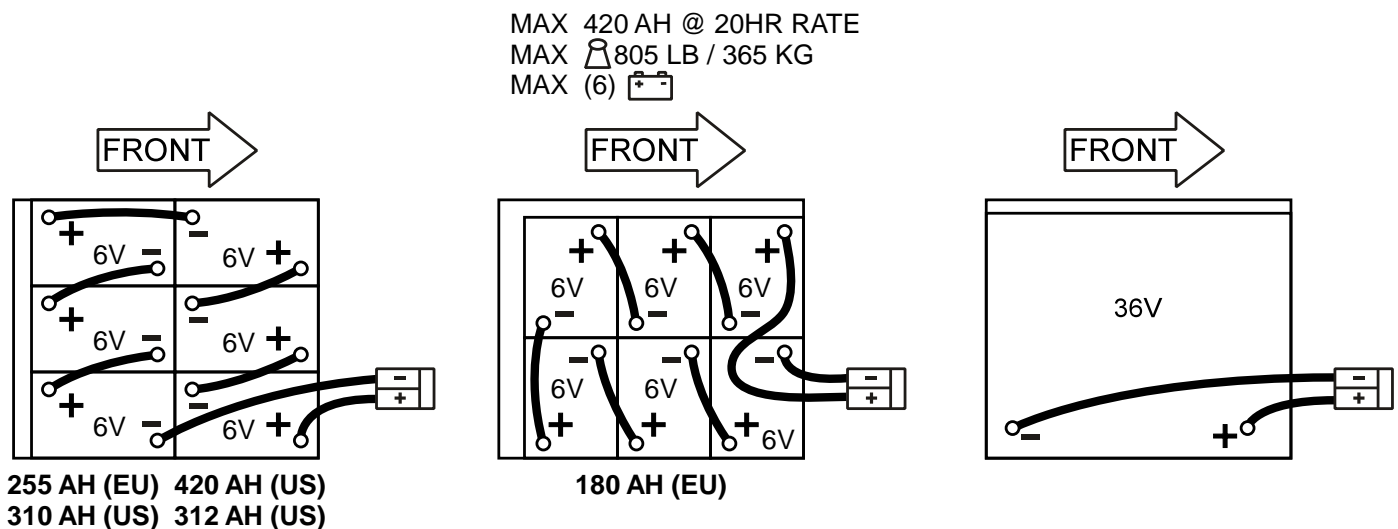
- 1 Haal de accu's uit de verpakking en controleer zorgvuldig of er scheurtjes of andere beschadigingen zijn. Als u schade vaststelt, moet u contact opnemen met de vervoerder of de fabrikant van de accu's om een schadeclaim in te dienen.
- 2 Schakel de aan-/uitknop (B) UIT en verwijder de magnetische sleutel.
- 3 Breng de stuurkolom helemaal omhoog. Druk de stoel naar voren en gebruik de scharnierstang van de bestuurdersplaats (9).
- 4 Verwijder de dwarsstang en, indien geïnstalleerd, ook de bovenbeschermkap.
- 5 Haal de vuilwatertank uit de machine. **OPMERKING:** Maak de bedrading van de schakelaar van de vuilwatertank en de bedrading van de zuigmotor los en til de tank recht omhoog en uit de machine.
- 6 Uw machine wordt af fabriek met voldoende accukabels geleverd om zes accu's van 6 volt aan te kunnen sluiten. Zet de accu's met minstens (2) personen en met een daarvoor geschikte hijsstrop voorzichtig in de accurimte en plaats ze precies zoals getoond in **AFBEELDING 1**. Zet de accu's zo dicht mogelijk tegen de voorzijde en rechterzijde van de machine vast. Gebruik een accutussenstuk zodat accu's niet verplaatst worden. Gebruik een bovenloopkraan wanneer u een monoblokaccu installeert (de steunbeugel van de stoel moet tijdelijk verwijderd worden om een monoblokaccu te kunnen installeren).
- 7 Plaats de kabels precies zoals getoond. Plaats de kabels zodanig dat de accudoppen tijdens onderhoud eenvoudig verwijderd kunnen worden.

BELANGRIJK! De met de accu's geleverde beschermdoppen moeten blijven zitten of weer geplaatst worden om dat gedeelte van de accupolen te bedekken dat niet beschermd wordt door beschermingen van de accupoolkabels die met de accukabels zijn meegeleverd. Dit geldt ook voor de bescherming van de geïntegreerde zekeringhouder.

- 8 Draai de moer van elke accupool voorzichtig vast totdat de accupolen niet meer op hun pennen kunnen draaien. Draai de accupolen nooit al te stevig vast, want anders zijn ze later weer moeilijk los te krijgen.
- 9 Bespuit de accupolen met speciale coating voor accupolen (verkrijgbaar bij de meeste handelaren in auto-onderdelen).
- 10 Doe over elk van de polen een van de zwarte rubberen beschermingen en sluit het aansluitpunt van de accu's (10) aan.
- 11 Zorg ervoor dat de bescherming van de zekeringhouder (14) de zekeringhouder, het kabeluiteinde van het aansluitpunt van de accu's (10) en zoveel mogelijk van de accupool bedekt. Laat de met de accu's geleverde beschermdoppen zitten of gebruik ze om de polen te beschermen die niet door de beschermingen voor de accupool beschermd worden.

Om schade aan de accu te voorkomen, neemt u bij het vervangen van de accu's of de oplader contact op met uw plaatselijke bevoegde servicedienst voor de juiste instellingen voor accu, oplader en machine.

AFBEELDING 1



BORSTELS BEVESTIGEN (BIJ SCHIJFSYSTEMEN)**⚠ LET OP!**

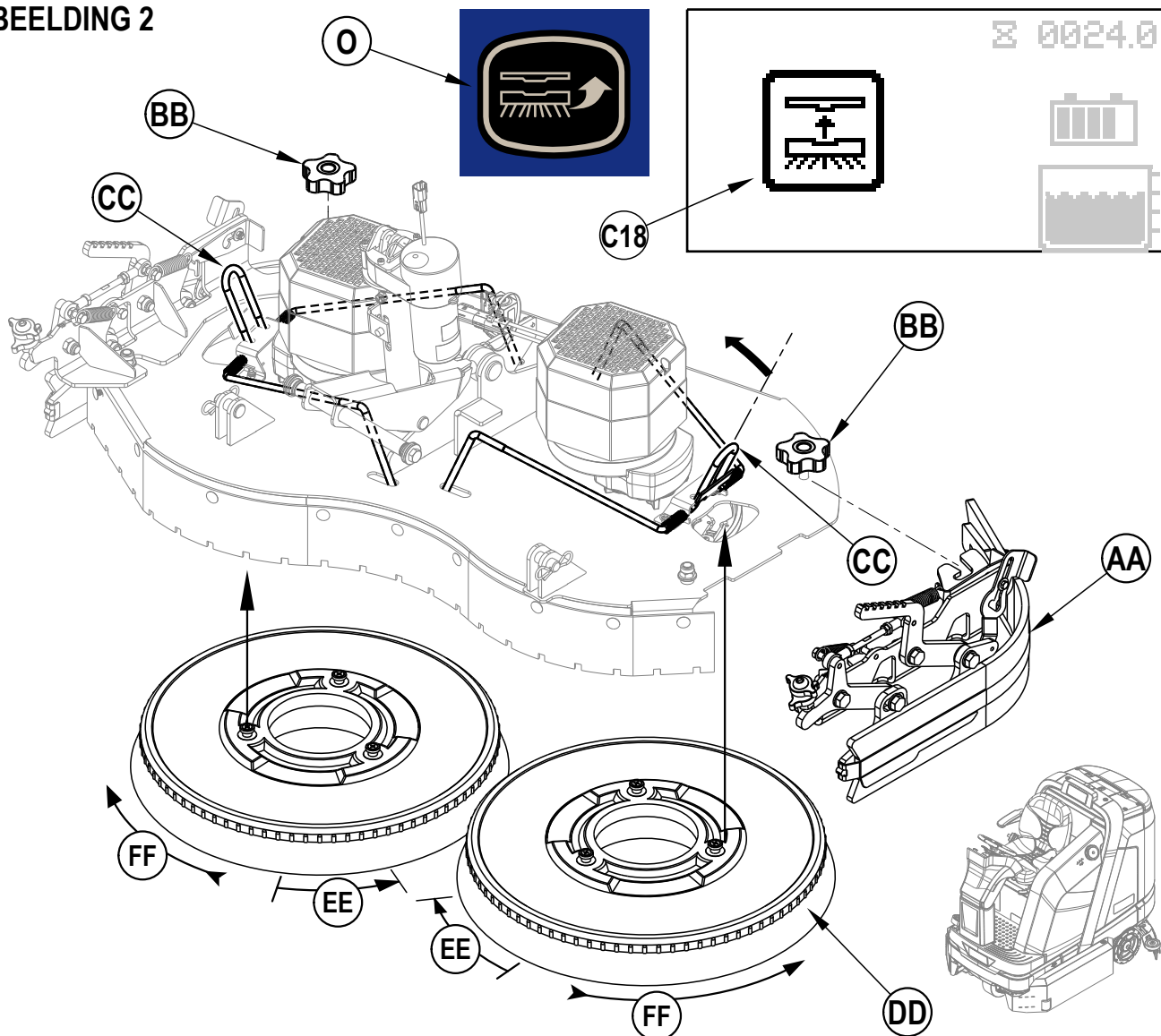
Schakel de machine UIT met de aan-/uitknop voordat u de borstels vervangt of voordat u een van de toegangspanelen opent.

- 1 Zorg ervoor dat de borstelplaat OMHOOG staat. Zorg ervoor dat de aan-/uitknop (B) is uitgeschakeld.
 - 2 Ontgrendel en open de zijpanelen van de borstelplaat (15).
 - 3 **Zie afbeelding 2.** Verwijder beide zijplaten (AA). **OPMERKING:** De platen worden door een grote knop (BB) op hun plaats gehouden. Draai deze knop los en schuif de platen (AA) een beetje naar voren en vervolgens van de borstelplaat af.
- 4a **De borstels handmatig bevestigen:**
 Breng de borstels (DD) (of pad-houders) omhoog en breng de lipjes op de borstel op gelijke hoogte met de gaatjes in de montageplaat en draai totdat ze op hun plaats vallen (draai de buitenste rand van de borstel in de richting van de voorkant van de machine zoals getoond door pijltje (EE)).
- 4b **De functie voor automatisch borstel installeren gebruiken:**
- i. Druk de geleidestang (CC) naar voren en plaats de borstel onder de plaat en stop als de borstel contact maakt met beide pootjes van de geleidestang. Herhaal dit voor de borstel aan de andere kant van de plaat. **OPMERKING:** Druk de borstel niet van zijn plek met de tweede borstel.
 - ii. Zet de machine AAN met de aan-/uitknop (B). **(SCHROBSYSTEEM MOET UITGESCHAKELD ZIJN en MACHINE IN DE NEUTRAALSTAND)**

⚠ LET OP!

Plaats uw handen en voeten niet onder de plaat. Neem voorzorgsmaatregelen om te voorkomen dat haar, sieraden of loshangende kleding in de bewegende delen van de machine verstrikt raken.

- iii. Druk op de knop voor het installeren van de borstel (O), het lampje voor het installeren van de borstel (C18) brandt op het display en wacht vervolgens tot de borstel geïnstalleerd is.
- 5 Plaats de zijplaten terug en sluit de zijpanelen van de plaat. **OPMERKING:** Tijdens schrobben draaien de borstels zoals weergegeven door de pijl (FF).

AFBEELDING 2

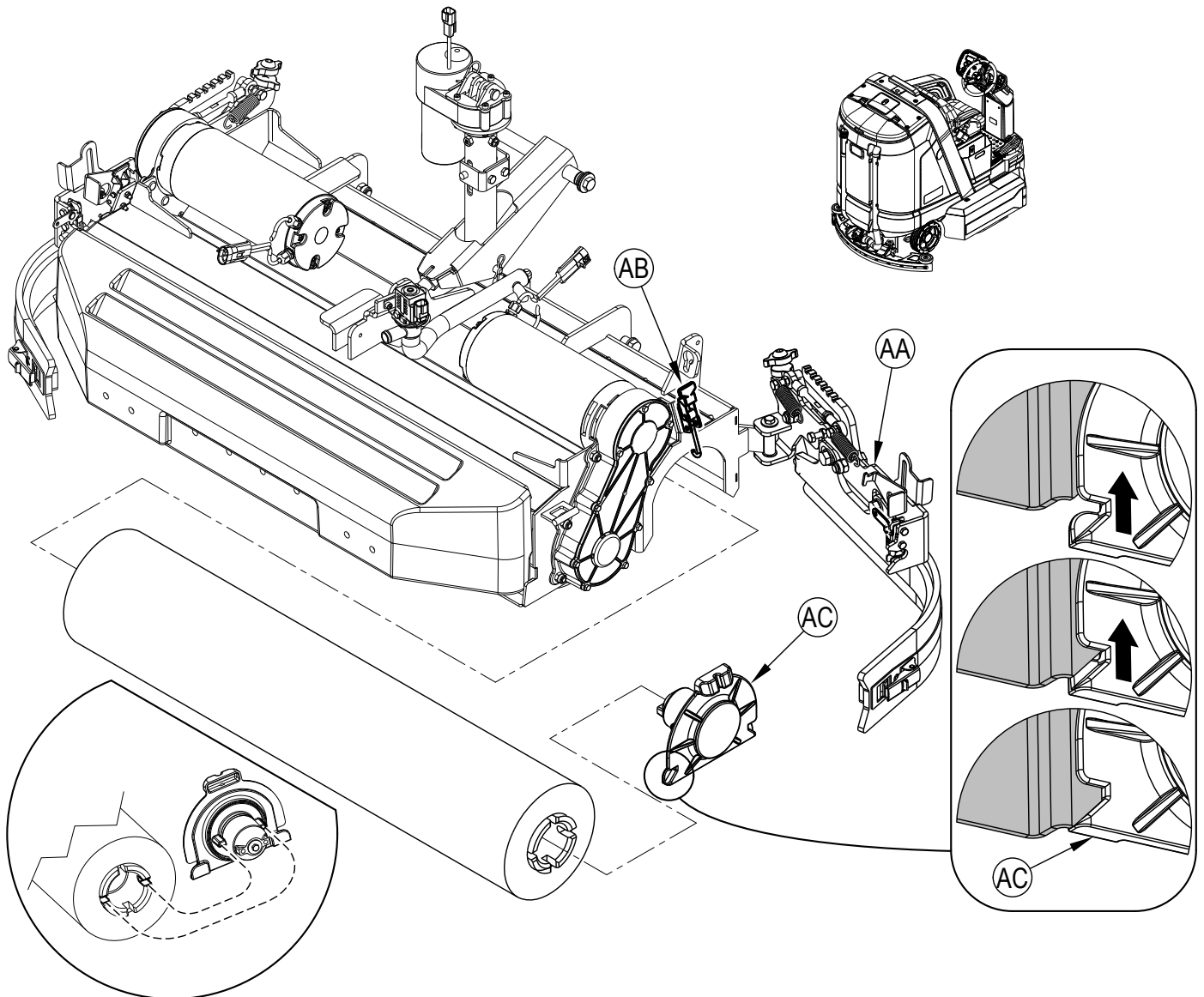
DE BORSTELS BEVESTIGEN (BIJ CILINDRISCHE SYSTEMEN)

⚠ LET OP!

Schakel de machine UIT met de aan-/uitknop voordat u de borstels vervangt of voordat u een van de toegangspanelen opent.

- 1 Zorg ervoor dat de borstelplaat OMHOOG staat. Zorg ervoor dat de aan-/uitknop (B) is uitgeschakeld.
 - 2 Ontgrendel en open de zijpanelen van de borstelplaat (15).
 - 3 **Zie afbeelding 3.** Ontgrendel en open beide zijplaten (AA).
 - 4 Maak de vergrendeling (AB) op de draagarm-units (AC) los en verwijder deze.
 - 5 Schuif de borstel in de behuizing, doe hem iets omhoog, druk en draai totdat de klemmen op de aandrijfhub in de groeven van de borstel klikken.
- OPMERKING: De draagarm past precies in de borstel om trillingen te voorkomen. Bevestig de draagarm-units (AC) weer en zorg ervoor dat de klemmen op de draagarm in het lasonderdeel klikken (zie afbeelding 3). Zet vast met vergrendeling (AB). Sluit en vergrendel beide platen (AA) en borstelplaatpanelen (15).

AFBEELDING 3



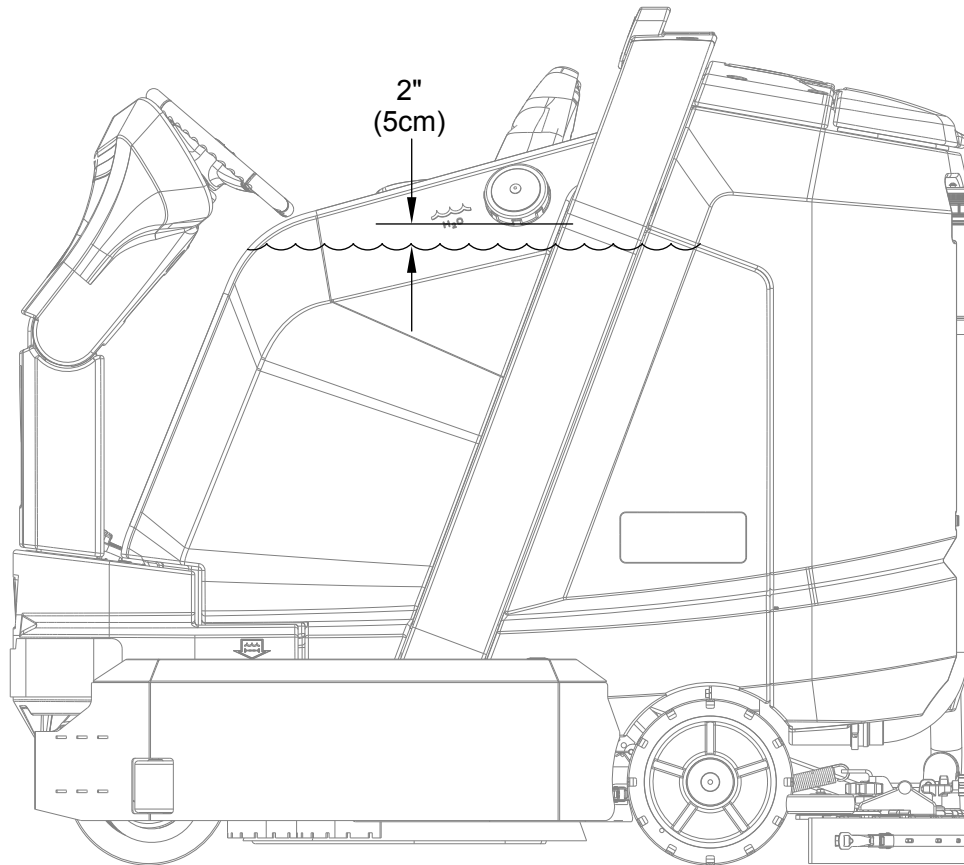
DE SCHOONWATERTANK VULLEN

Zie **Figuur 4**. Vul de schoonwatertank met maximaal 50 gallon (190 liter) reinigingsoplossing. Vul de tank niet hoger dan 5 cm (2 inch) onder de rand van de vulopening (**32**). De oplossing moet bestaan uit een mengsel van water en het juiste reinigingsmiddel voor de taak. Volg altijd de aanwijzingen voor de mengverhouding op het etiket van het reinigingsmiddel. **OPMERKING:** EcoFlex-machines kunnen gewoon worden gebruikt met reinigingsmiddel gemengd in de tank, of het doseersysteem voor reinigingsmiddel kan worden gebruikt. Wanneer u het doseersysteem voor reinigingsmiddel gebruikt, mengt u geen reinigingsmiddel in de tank maar gebruikt u gewoon water.

⚠ LET OP!

Gebruik alleen licht schuimende, niet ontvlambare vloeibare reinigingsmiddelen die geschikt zijn voor machinaal schrobben. De temperatuur van het water mag niet hoger zijn dan 130 °Fahrenheit (54,4 °Celsius).

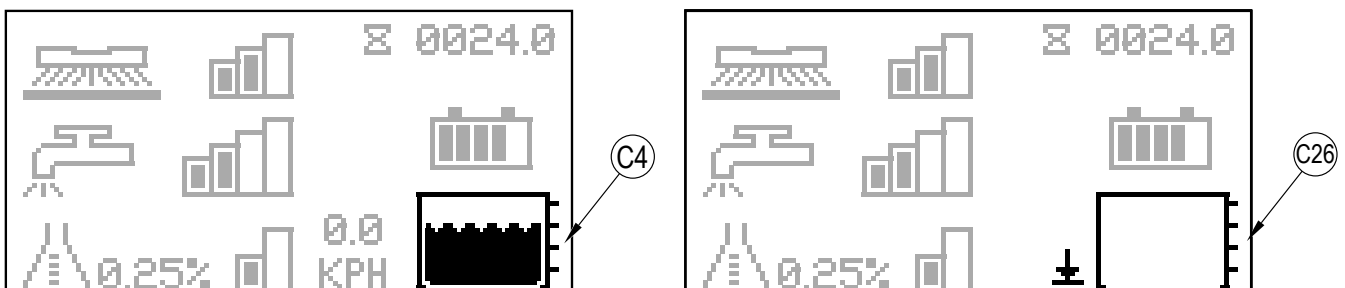
AFBEELDING 4



SCHOONWATERTANKLAMPJE

Zie **afbeelding 5**. De schoonwatertank heeft een peilsensor met vier meetpunten. De peilaanduiding van de schoonwatertank (**C4**) geeft het peil (1-4) aan van het schoonwater in de tank. Als de tank leeg is, knippert het lampje voor lege schoonwatertank (**C26**) op het display.

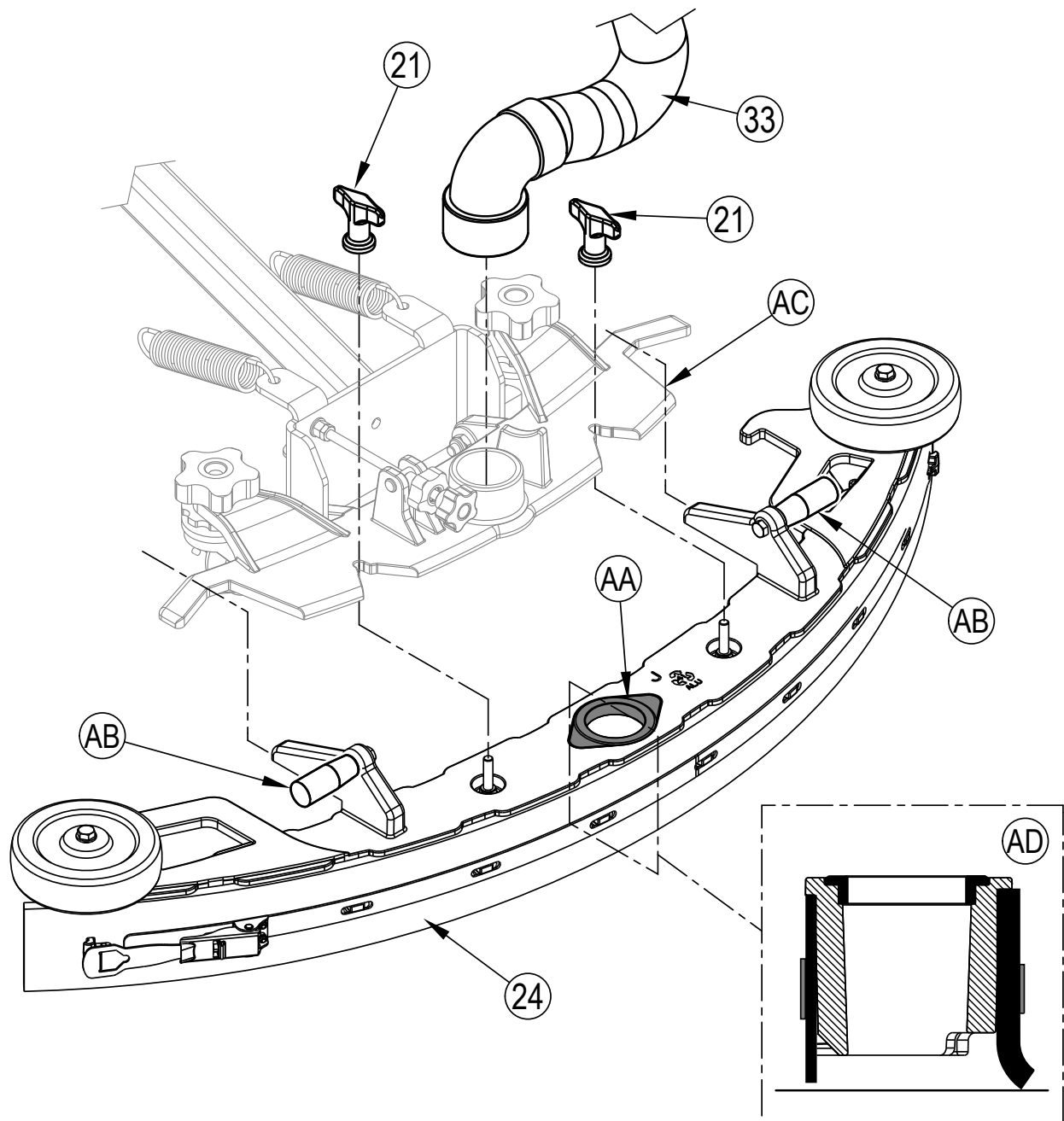
AFBEELDING 5



DE ZUIGMOND BEVESTIGEN

- 1 **Zie afbeelding 6.** Zorg ervoor dat de afdichting van de zuigmond (**AA**) schoon en op de zuigmond (**24**) bevestigd is. Til de zuigmond omhoog aan de handvatten (**AB**) en schuif hem in de ophangplaat (**AC**) en draai de vleugelmoeren (**21**) van de ophangplaat aan.
- 2 Sluit de vuilwaterslang (**33**) aan op de ophangplaat (**AC**).
- 3 Laat de zuigmond zakken en rijd de machine iets naar voren. Controleer of het achterste zuigrubber de vloer gelijkmatig raakt over zijn gehele breedte, en licht gebogen is zoals wordt weergegeven in de dwarsdoorsnede van de zuigmond (**AD**). Stel de achterste zuigmond indien nodig in op de juiste hoogte en hoek door de stappen te volgen in het gedeelte 'Zuigmond afstellen'.

AFBEELDING 6



PREPARATIE EN GEBRUIK VAN REINIGINGSMIDDELSYSTEEM (ALLEEN ECOFLEX-MODELLEN)

Het reinigingspatroon (8) bevindt zich onder de bestuurdersplaats. Vul het reinigingspatroon met maximaal 1 gallon (4 liter) reinigingsoplossing. **ONDERHOUDSADVIES:** Haal het reinigingspatroon uit de machine voor u het gaat vullen, om te voorkomen dat u reinigingsmiddel op de machine morst.

Het is aanbevolen een afzonderlijk patroon te gebruiken voor elk reinigingsmiddel dat u van plan bent te gebruiken. Op de reinigingspatronen zit een witte sticker zodat u de naam van het reinigingsmiddel op elk patroon kunt schrijven zodat u ze niet door elkaar haalt. Wanneer u een nieuw patroon installeert, verwijdert u de fabrieksdop en plaatst u het patroon in de machine. Installeer de dry break dop (AA) zoals weergegeven in **afbeelding 7**.

Wanneer u overschakelt op een ander reinigingsmiddel, moet u het vorige reinigingsmiddel uit het systeem spoelen. **ONDERHOUDSADVIES:** Plaats de machine boven een afvoer in de vloer voordat u de machine schoonspoelt, omdat er tijdens het schoonspoelen een kleine hoeveelheid reinigingsmiddel vrijkomt.

Het systeem schoonspoelen wanneer op een ander reinigingsmiddel wordt overgeschakeld (SCHROB- EN SCHOONWATERSYSTEEM MOETEN UITGESCHAKELD ZIJN):

- 1 Maak het reinigingspatroon los en verwijder het.
- 2 Plaats de magnetische smart key (W) op de smart key-lezer (A). Zet de aan-/uitknop (B) AAN. Wacht een paar seconden tot de opstartfase voltooid is.
- 3 Houd de schoonwatertoevoerknop (H) en de reinigingsmiddelknop (Q) 2 seconden ingedrukt. Laat de knoppen los als het lampje voor reinigingsmiddel spoelen (C19) wordt weergegeven op het display (het lampje van de reinigingsmiddelknop (Q1) en het lampje van de schoonwaterknop (H1) zijn AAN). **OPMERKING:** Het schoonmaakproces duurt ongeveer 20 seconden. Druk (H) en (Q) nogmaals 20 seconden in om schoonspoelen te annuleren. Zie de afbeelding op de volgende pagina voor de waarschuwinglampjes van het reinigingsmiddelsysteem. Normaal volstaat één schoonmaakcyclus om het systeem schoon te spoelen.

Wekelijks schoonspoelen (SCHROB- EN SCHOONWATERSYSTEEM MOETEN UITGESCHAKELD ZIJN):

- 1 Maak het reinigingspatroon los en verwijder het. Installeer een met schoonwater gevuld patroon en sluit dit aan.
- 2 Volg stap 2 en 3 van 'Het systeem schoonspoelen wanneer op een ander reinigingsmiddel wordt overgeschakeld'.

Wanneer het reinigingsmiddelpil de onderkant van het patroon nadert, is het tijd om het patroon bij te vullen of te vervangen.

ONDERHOUDSADVIES: Volg de instructies voor 'Wekelijks schoonspoelen' hierboven als de machine voor langere tijd niet gebruikt gaat worden.

Reinigingsmiddelpercentage (SCHROBSYSTEEM MOET INGEGESCHAKELD ZIJN):

Er wordt geen reinigingsmiddel afgegeven totdat het schrob- en het reinigingsmiddelsysteem ingeschakeld worden en het voor- en achteruitpedaal (3) naar voren wordt gedrukt.

- Het reinigingsmiddellampje (C6) wordt weergegeven in de schrobstand als het systeem een reinigingsmiddelsysteem heeft.
- Het lampje voor het reinigingsmiddelpercentage (C7) geeft het geselecteerde percentage weer als het reinigingsmiddelsysteem is ingeschakeld.

Er zijn 4 modellen voor EcoFlex-bediening:

- 1A. *Gewoon water reinigingsstand* - Tijdens het schrobben kan het reinigingsmiddelsysteem op elk moment worden stopgezet door de reinigingsmiddelknop (Q) in te drukken, zodat er alleen met water wordt geschrobd. Het lampje voor het reinigingsmiddelpercentage (C7) brandt niet en de streepjes voor het reinigingsmiddel (C8) zijn allemaal leeg. Het reinigingsmiddellampje (Q1) is uit.
- 2A. *Stand minimale concentratie reinigingsmiddel* - Wordt geactiveerd door de reinigingsmiddelknop (Q) in te drukken als reinigingsmiddel is uitgeschakeld (herhaaldelijk drukken brengt u naar maximale stand, uit en terug naar minimale stand). Het lampje voor het reinigingsmiddelpercentage (C7) geeft het huidige minimale reinigingsmiddelniveau weer en het eerste streepje van de streepjes voor het reinigingsmiddel (C8) is gevuld. Het reinigingsmiddellampje (Q1) is aan. Raadplaat onderstaande stappen voor 'Het minimale reinigingsmiddelniveau instellen'.
- 3A. *Stand maximale concentratie reinigingsmiddel* - Wordt geactiveerd door de reinigingsmiddelknop (Q) in te drukken als reinigingsmiddel in minimale stand staat (herhaaldelijk drukken brengt u naar minimale stand, uit en terug naar maximale stand). Het lampje voor het reinigingsmiddelpercentage (C7) geeft het huidige maximale reinigingsmiddelniveau weer en het linker en rechter streepje van de streepjes voor het reinigingsmiddel (C8) zijn gevuld. Het reinigingsmiddellampje (Q1) is aan. Raadplaat onderstaande stappen voor 'Het maximale reinigingsmiddelniveau instellen'. Gebruik geen concentratie die hoger is dan de door de fabrikant van het reinigingsmiddel aanbevolen concentratie.
- 4A. *EcoFlex reinigingsstand* - Schakel de EcoFlex-plaat (S) in om het reinigingsmiddelpercentage 1 minuut lang te verhogen naar het voorgeprogrammeerde reinigingsmiddelniveau 'maximale concentratie' (zoals aangegeven in onderstaande programmeerinstructies). Het reinigingsmiddelsysteem wordt INGEGESCHAKELD op het reinigingsmiddelniveau 'minimale concentratie' als het was uitgeschakeld. Hierdoor nemen ook de snelheid van de schoonwatertoevoer en de schrobdruk toe tot het volgende niveau. Het EcoFlex-lampje (C15) knippert 1 minuut op het display en er wordt een timer van 60 seconden weergegeven. Schakel plaat (S) binnen deze 60 seconden nogmaals in om EcoFlex te annuleren. De tijd dat EcoFlex (extra vermogen) wordt uitgevoerd kan worden ingesteld (zie 'Weergave informatiemenu' submenu 'Opties').

De maximale concentratie reinigingsmiddelniveau instellen

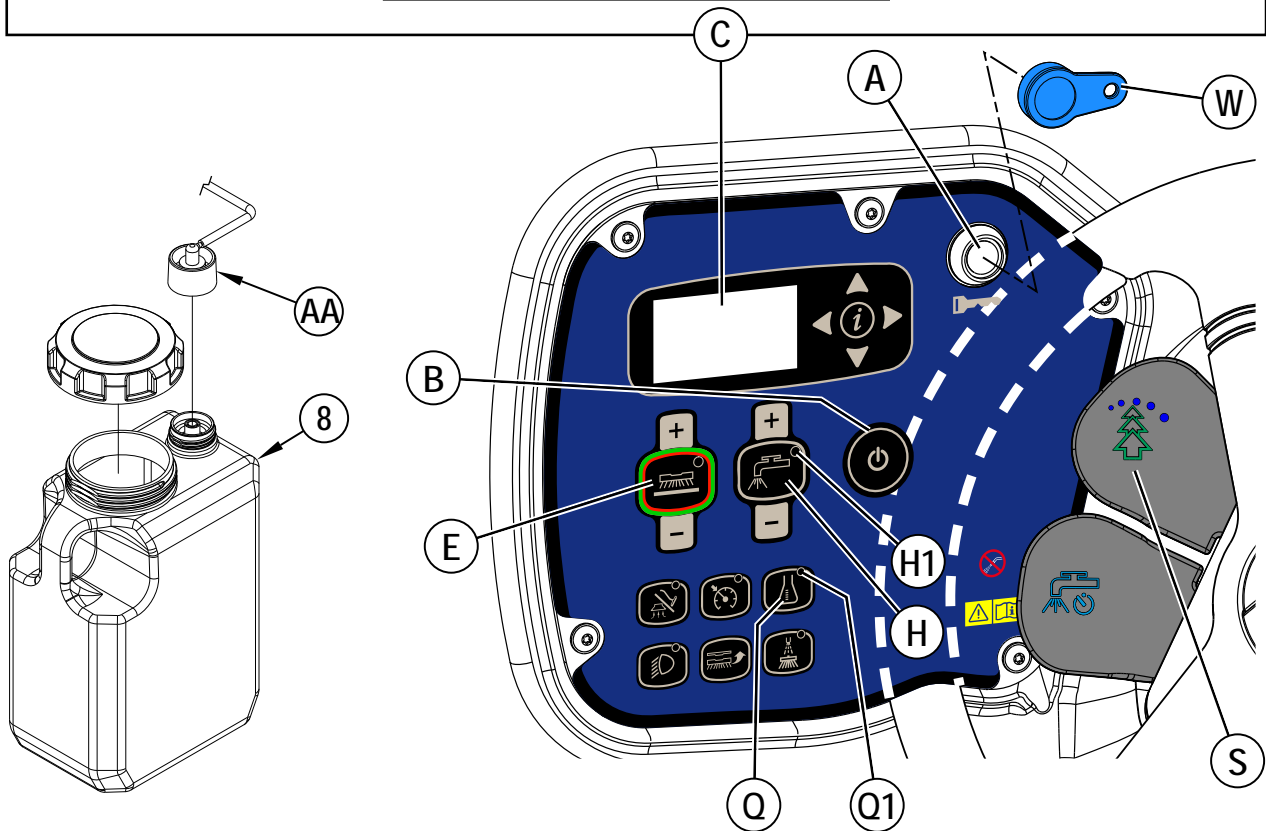
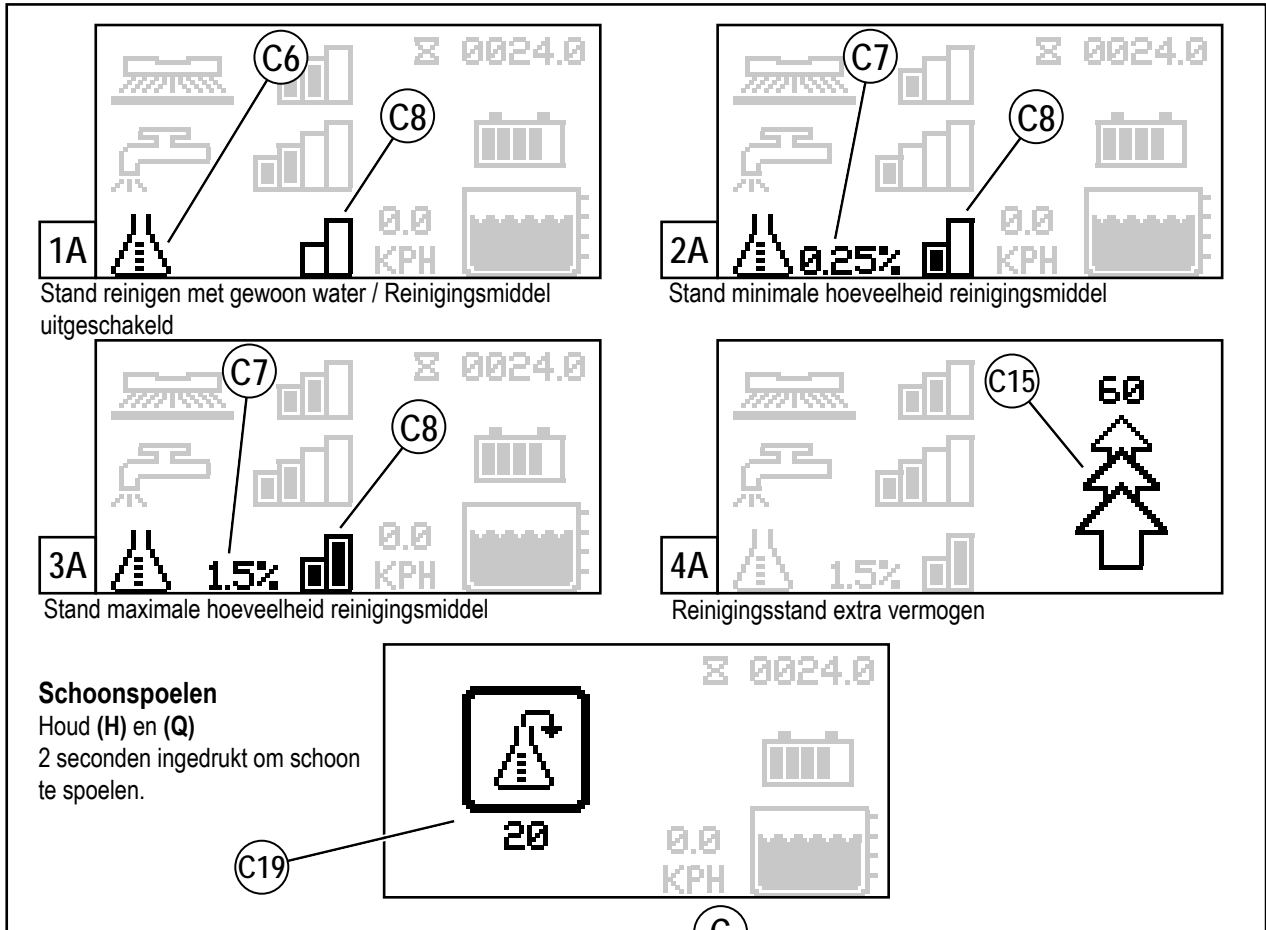
1. Druk op de OneTouch™-schrobknop (E) om het schrobsysteem te activeren.
2. Druk de reinigingsmiddelknop (Q) in en laat los als u de maximale concentratie reinigingsmiddelstand (C8) heeft ingevoerd (linker en rechter streepjes zijn gevuld).
3. Houd de reinigingsmiddelknop (Q) ongeveer 2 seconden ingedrukt totdat het lampje voor het percentage (C7) knippert.
4. Als het percentage knippert, kunt u door de reinigingsmiddelknop in te drukken de beschikbare percentages bekijken (0,25%, 0,3%, 0,4%, 0,5%, 0,66%, 0,8%, 1%, 1,5%, 2%, 3%).
5. Zodra het gewenste percentage weergegeven wordt op het scherm, stopt u en wordt de instelling na 3 seconden opgeslagen.
6. Als de reinigingsmiddelstand met maximale concentratie is ingesteld op een lagere concentratie dan de huidige minimale voorgeprogrammeerde concentratie-instelling, is de standaardinstelling met minimale concentratie gelijk aan de maximale concentratie-instelling totdat dit door de bestuurder wordt aangepast.

De minimale concentratie reinigingsmiddel instellen

1. Druk op de OneTouch™-schrobknop (E) om het schrobsysteem te activeren.
2. Druk de reinigingsmiddelknop (Q) in en laat los als u de stand minimale concentratie reinigingsmiddelstand (C8) heeft ingevoerd (linker streepje is gevuld).
3. Houd de reinigingsmiddelknop (Q) ongeveer 2 seconden ingedrukt totdat het lampje voor het percentage (C7) knippert.
4. Als het percentage knippert, kunt u door de reinigingsmiddelknop in te drukken de beschikbare percentages bekijken (Opmerking: er zijn alleen percentages beschikbaar die een hogere concentratie hebben of gelijk zijn aan de minimale reinigingsmiddelinstelling).
5. Zodra het gewenste percentage weergegeven wordt op het scherm, stopt u en wordt de instelling na 3 seconden opgeslagen.

Indien ingesteld, neemt de stroomnelheid van het reinigingsmiddel automatisch toe en neemt deze af met de stroomsnelheid van het schone water, maar het percentage reinigingsmiddel blijft gelijk.

VOORBEREIDING EN GEBRUIK VAN REINIGINGSMIDDELSYSTEEM (ALLEEN ECOFLEX-MODELLEN)
AFBEELDING 7



DE MACHINE BEDIENEN

WAARSCHUWING!

Zorg ervoor dat u de bedieningsknoppen en de werking ervan begrijpt.

Vermijd het met een volle machine plotseling stoppen op opritten of hellingen. Maak geen plotselinge scherpe bochten. Matig uw snelheid als u hellingen afrijdt.

Schrobben...

Volg de aanwijzingen in het hoofdstuk 'Machine gebruiksklaar maken' van deze gebruiksaanwijzing.

- 1 **Zie afbeelding 8.** Stel het stuur met behulp van de afstellingsknoppen op de hoekafstelling van de bestuurdersplaats en het stuurkolom (**16**) op een voor u comfortabele stand in terwijl u op de bestuurdersplaats zit.
- 2 Plaats de magnetische smart key (**W**) op de smart key-lezer (**A**). Druk op de aan-/uitknop (**B**). Het display (**C**) wordt ingeschakeld. Controleer het acculampje (**C3**) en de urenteller (**C1**) voordat u verdergaat.
- 3 Om de machine naar de werkplek te rijden, oefent u met uw voet een gelijkmatige druk uit op het voorste gedeelte van het voor- en achteruitpedaal (**3**) om vooruit te gaan of op het achterste gedeelte om achteruit te gaan. Door harder of zachter op het voetpedaal te drukken, kunt u zelf de juiste snelheid bepalen.
- 4 Houd de schoonwatertoevoerknop (**H**) 5 seconden ingedrukt om de vloer vooraf nat te maken. **OPMERKING:** Hierdoor is er minder kans dat de vloer beschadigd raakt wanneer u begint te schrobben als de borstels nog droog zijn. Dit moet u doen voordat u de One-Touch-schrobnop (**E**) indrukt.
- 5 Druk 1 keer op de One-Touch-schrobnop (**E**) voor standaard schrobben. Druk 1 keer op de knop voor het verhogen van de schrobdruk (**F**) voor zwaar schrobben of 2 keer voor extreem zwaar schrobben. De schoonwatertoevoer heeft instellingen die overeenkomen met de schrobdruk; de schoonwatertoevoer wordt automatisch aangepast aan de schrobdruk.
OPMERKING: De stroomsnelheid van de schoonwatertoevoer kan ook onafhankelijk van de schrobdruk verhoogd of verlaagd worden door op de knop voor het verhogen (**J**) of verlagen (**K**) van schoonwatertoevoer te klikken. Let op de streepjes van de schoonwatertoevoer (**C10**) (zie Bedieningspaneel). Wanneer u daarna de schrobdruk aanpast, zal de stroomsnelheid overeenkomstig veranderen.
- 6 Als de One-Touch-schrobnop (**E**) is ingeschakeld, worden de borstels en spuitmond automatisch omlaag gebracht. Het schrobstelsysteem, schoonwatertoevoersysteem, zuigsysteem en reinigingsmiddelsysteem (EcoFlex-modellen) worden allemaal automatisch gestart als het voor- en achteruitpedaal (**3**) geactiveerd wordt. De verschillende individuele systemen kunnen UIT of weer AAN worden gezet door tijdens het schrobben de overeenkomstige knop in te drukken.
OPMERKING: Wanneer de machine achteruit gaat, komt de zuigmond automatisch omhoog.
- 7 Begin met schrobben door de machine stapvoets recht vooruit te rijden. Overlap elke baan met 2 tot 3 inch (50 tot 75 mm). Stel de snelheid van de machine en de toevoer van schoonwater zo nodig al naargelang de conditie van de vloer af. Schakel de getimede schoonwatertoevoer (**R**) in voordat u een bocht maakt om de schoonwatertoevoer tijdelijk te stoppen. De streepjes van de schoonwatertoevoer (**C10**) worden vervangen door een timer van 5 seconden die aangeeft hoe lang de schoonwaterstroom duurt. Trek nogmaals aan plaat voordat timer afloopt om schoonwater te annuleren.
OPMERKING: Tijdens schrobben kan de maximale machinesnelheid ingesteld worden door op de knop van de snelheidsbegrenzer (**N**) te drukken. Stel de machine in op de gewenste snelheid met het voor- en achteruitpedaal (**3**) en druk op de knop van de snelheidsbegrenzer (**N**). De bestuurder kan het pedaal nu helemaal naar voren drukken zonder de snelheid van de machine te verhogen en de bestuurder raakt dus minder vermoeid.. De snelheid van de machine (**C5**) wordt weergegeven op het display.

LET OP!

Om de vloer niet te beschadigen, mag u niet stoppen met rijden als de borstels nog draaien.

- 8 Kijk tijdens het schrobben af en toe achterom, om te zien of al het vuile water goed wordt opgezogen. Als er water achterblijft, brengt u misschien te veel schoon water aan, is de vuilwatertank mogelijk vol of moet de zuigmond worden bijgesteld.
- 9 De machine wordt automatisch in de laatst gebruikte reinigingsstand gezet, namelijk Minimale of Maximale concentratie reinigingsmiddel (indien er reinigingsmiddel aanwezig en geactiveerd is). Trek aan de EcoFlex-plaat (**S**) om de huidige reinigingsmodus op te heffen en de schrobdruk, schoonwatertoevoer en, indien geïnstalleerd, het percentage tijdelijk te verhogen (tenzij in maximale concentratie). Hierdoor worden het EcoFlex-lampje (**C15**) en een timer 1 minuut lang weergegeven, de snelheid van de schoonwatertoevoer neemt toe tot het volgende niveau, de borsteldruk neemt toe tot het volgende niveau en het percentage reinigingsmiddel gaat naar het niveau Maximale concentratie (het reinigingsmiddelsysteem wordt ingeschakeld op het Minimale concentratieniveau indien dit uitgeschakeld was).
OPMERKING: Als u de reinigingsmiddelknop (**Q**) meerdere keren indrukt, wordt er geschakeld tussen Minimale concentratie, Maximale concentratie en reinigingsmiddel uitgeschakeld. Het EcoFlex-systeem functioneert alleen indien het schrobstelsysteem (**E**) is ingeschakeld.
- 10 Bij zeer vuile vloeren is het mogelijk dat 'enkel' schrobben niet voldoende is en kan 'dubbel' schrobben vereist zijn. Dubbel schrobben werkt hetzelfde als enkel schrobben, maar bij de eerste keer staan de zuigmond en borstelplaat omhoog (druk op de zuig-/zuigbuisknop (**L**) om de zuigmond omhoog te zetten). Open beide zijpanelen van de borstelplaat (**15**) en trap de omhoog-/omlaaghendel (**AA**) in om de zijplaten omhoog te brengen. Zo kan het reinigingsmiddel langer op de vloer inwerken. De tweede keer gaat u met de zuigmond en zijplaten omlaag over hetzelfde oppervlak heen (trap hendel (**AA**) nogmaals in om omlaag te brengen), zodat de opgehoopte oplossing wordt opgezogen.
- 11 De vuilwatertank heeft een tank vol-schakelaar (**19**) die ALLE systemen behalve het rijdsysteem uitschakelt wanneer de vuilwatertank vol is. Wanneer deze schakelaar wordt geactiveerd, moet de vuilwatertank worden leeggemaakt. De machine zal geen water opzuigen en niet schrobben wanneer de schakelaar geactiveerd is.
OPMERKING: Lampjes voor schrobben, oplossing en reinigingsmiddel gaan uit en het lampje voor een volle tank (**C13**) verschijnt op het weergavepaneel als de schakelaar is geactiveerd.
- 12 Als u wilt stoppen met schrobben of als de vuilwatertank vol is, drukt u eenmaal op de One-Touch-schrobnop (**E**). Hierdoor worden de borstels en de schoonwatertoevoer automatisch gestopt en komt de borstelplaat omhoog. Even later komt de zuigmond omhoog en stopt het zuigsysteem (zodat eventueel overgebleven water nog kan worden opgezogen zonder het zuigsysteem weer in te schakelen).
- 13 Rijd de machine naar een daarvoor geschikte afvoerplek en maak de vuilwatertank leeg. Om de vuilwatertank te legen, trekt u de afvoerslang van de vuilwatertank (**20**) uit de opbergplek achterin en haalt u de stop eruit (houd het uiteinde van de slang boven het waterpeil van de tank om te voorkomen dat er plotseling zo maar vuil water uit stroomt). Daarna vult u de schoonwatertank opnieuw en kunt u doorgaan met schrobben.

OPMERKING: Zorg dat het deksel van de vuilwatertank (**1**) en de stop van de afvoerslang van de vuilwatertank (**20**) goed op hun plaats zitten, anders zuigt de machine het water niet goed op.

Wanneer de accu's moeten worden opgeladen gaat het lampje voor bijna lege batterijen (**C14**) branden, stoppen de schrobborstels en de schoonwatertoevoer en komt de schrobplaat omhoog. Na een korte onderbreking komt de zuigmond omhoog en stopt het zuigsysteem. Rijd de machine naar een onderhoudszone en laad de accu's op in overeenstemming met de instructies in het hoofdstuk Accu's van deze gebruiksaanwijzing.

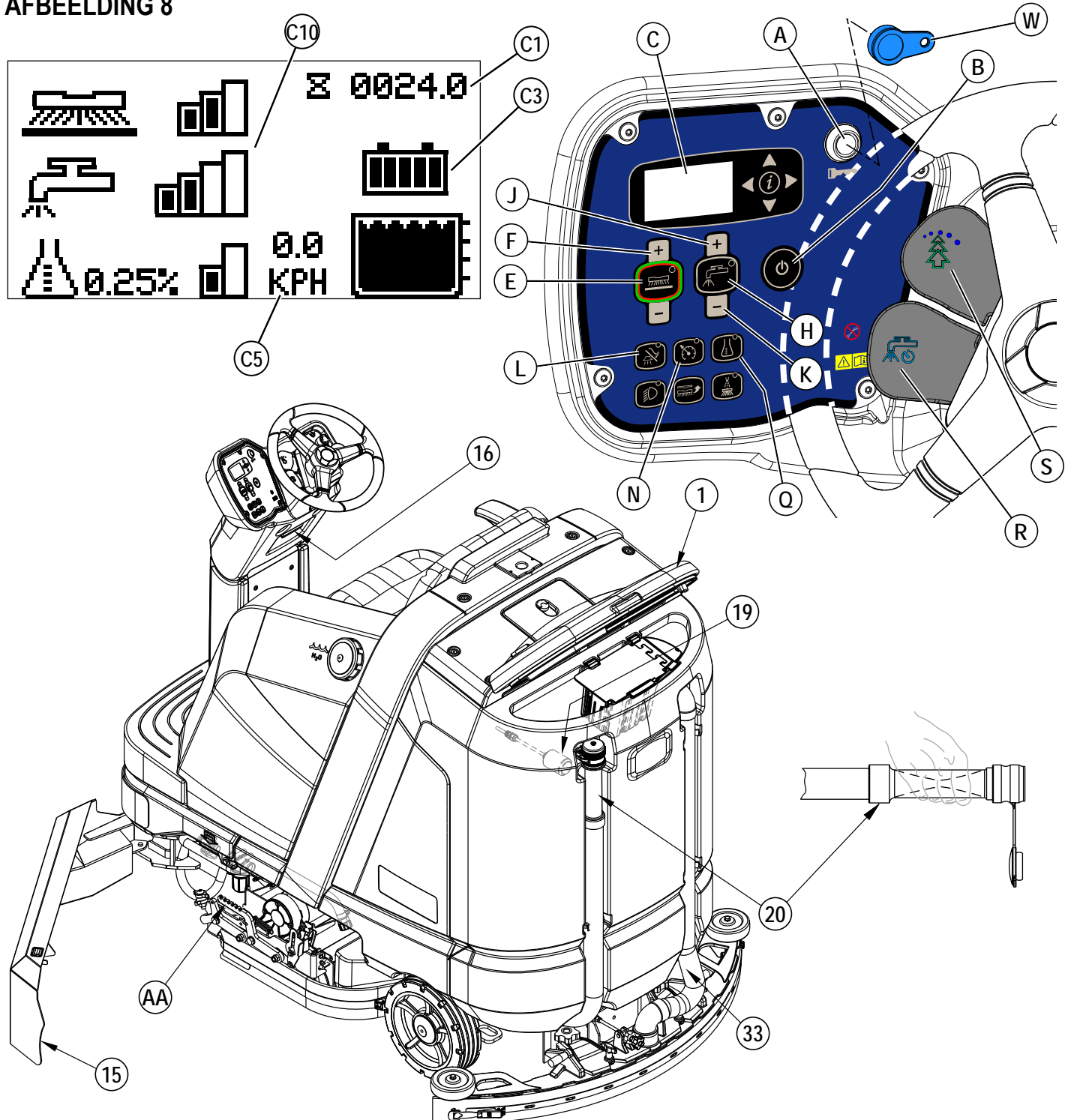
NAT ZUIGEN

Stappen voor het op de machine bevestigen van de optionele hulpstukken voor nat zuigen:

- 1 Maak de slang van de vuilwatertank (33) los van de zuigmondophanging. Sluit het koppelstuk en de slang van de zuigbuisset aan op de slang van de vuilwatertank.
- 2 Bevestig de desbetreffende hulpstukken voor nat zuigen op de slang. (Bij Nilfisk is een optionele VAC-zuigbuisset (PN56116355) verkrijgbaar).
- 3 Plaats de magnetische sleutel op de smart key-lezer (A) en druk op de aan-/uitknop (B). Druk als u naast de machine staat (niet op de bestuurdersplaats) op de zuig-/zuigbuisknop (L). De zuigmotor en de pomp blijven werken totdat u weer op deze knop drukt om ze uit te zetten. Het zuigbuislampje (C17) wordt weergegeven. **OPMERKING:** Als u de zuig-/zuigbuisknop (L) indrukt als u op de bestuurdersplaats zit, wordt de zuigmond omlaag gebracht en worden de zuigmotor(en) ingeschakeld als de machine naar voren rijdt. Het waarschuwingslampje voor het zuigsysteem (C16) wordt weergegeven.

ONDERHOUDSADVIES: Raadpleeg de onderhoudshandleiding voor gedetailleerde functiebeschrijvingen van alle besturingselementen en programmeeropties.

AFBEELDING 8



NA GEBRUIK

- 1 Druk op de One-Touch-schrobnop (**E**) wanneer u klaar bent met schrobben. Dan worden alle systemen van de machine (borstels, zuigmond, zuigsysteem, schoonwatertoevoer en reinigingsmiddel (Ecoflex-modellen)) automatisch omhoog gebracht, ingetrokken en stopgezet. Rijd de machine vervolgens naar een geschikte plaats voor dagelijks onderhoud en controleer de machine op eventueel benodigd onderhoud.
- 2 Om de schoonwatertank te legen, opent u de linker borstelplaat en trekt u de afvoerslang van de schoonwatertank (**31**) uit de opbergklem. Leid de slang naar een daarvoor geschikte afvoerput en haal de stop eruit. Spoel de tank met schoon water uit.
- 3 Om de vuilwatertank te legen, haalt u de afvoerslang van de vuilwatertank (**20**) uit de opbergplek. Leid de slang naar een daarvoor geschikte afvoerput en haal de stop eruit (houd het uiteinde van de slang boven het waterpeil van de tank om te voorkomen dat er plotseling zo maar vuil water uit stroomt). U kunt de afvoerslang van de vuilwatertank ook dichtknijpen om de afvoer van het water te regelen. Spoel de tank met schoon water uit. Controleer de afvoerslang van de vuilwatertank en de zuigslang en vervang ze als ze geknikt of beschadigd zijn.
- 4 Verwijder de borstels of padhouders. Spoel de borstels of padhouders met warm water af en laat ze hangend drogen.
- 5 Verwijder de zuigmond, spoel hem af met warm water en plaats hem weer terug op de bevestiging, of hang hem aan de achterkant van de vuilwatertank.
- 6 Bij cilindrische systemen verwijdert u de hopper en reinigt u deze grondig. Haal de hopper er aan beide kanten van de machine uit door het paneel van de borstelplaat te openen, de zijplaat te ontgrendelen en open te doen en de hopper weg van de behuizing omhoog te kantelen en er daarna uit te trekken.
- 7 Controleer onderstaand onderhoudsschema en voer eventueel benodigd onderhoud uit voordat u de machine wegzet.
- 8 Zet de machine binnenshuis, op een schone, droge plaats weg. De machine mag niet bevroren. Laat de tanks open om ze te laten luchten.
- 9 Schakel de machine uit door de aan-/uitknop (**B**) in te drukken en verwijder de magnetische sleutel.
- 10 De accu's zijn de duurste vervangingsonderdelen van deze machine. Om uw investering te beschermen en om de accu's maximaal te benutten, moet u het volgende in de gaten houden:
 - Accu's gaan langer mee als ze volledig zijn opgeladen.
 - De met de machine meegeleverde accu's bouwen geen geheugen op.
 - Accu's gaan langer mee en kunnen vaker gebruikt worden als ze bij iedere mogelijkheid worden opgeladen.
 - Acculaders mogen accu's niet te veel of te weinig opladen.
 - Accu's houden er eerder mee op als ze in een niet-opgeladen toestand worden opgeslagen.
 - Iedere dag moet na gebruik de acculader worden aangesloten en de lader moet een volledig oplaadcyclus doorlopen om de accu's volledig op te kunnen laden.

ONDERHOUDSSCHEMA

ONDERHOUDSITEM	Dagelijks	Wekelijks	Maandelijks	Jaarlijks
Accu's opladen	X			
Tanks en slangen controleren/reinigen	X			
Borstels of padhouders controleren/reinigen/omkeren	X			
Zuigmond controleren/reinigen	X			
Vuilopvangbak in vuilwatertank legen/reinigen	X			
Schuimfilter van zuigmotor(en) controleren/reinigen	X			
Vuilcontainer reinigen (bij cilindrische systemen)	X			
Vloeistofpeil van alle accucellen controleren		X		
Spatschermen borstelplaat controleren		X		
Schoonwaterfilter controleren/reinigen		X		
Schoonwatertank reinigen (bij cilindrische systemen)		X		
Reinigingsmiddelsysteem (alleen EcoFlex) zuiveren		X		
Smeren – zie 'De machine smeren'			X	
* Koolborstels controleren				X

* Laat Nilfisk de koolborstels van de zuigmotor na 1200 hersteluren controleren (vervang motor na 2000 hersteluren).

OPMERKING: Raadpleeg de onderhoudshandleiding voor een nadere omschrijving van de onderhouds- en reparatiewerkzaamheden.

DE MACHINE DOORSMEREN

Spuit eenmaal per maand een kleine hoeveelheid vet in alle smeerpunten van de machine totdat het vet er rond de lagers uit begint te sijpelen. Zie afbeelding 10.

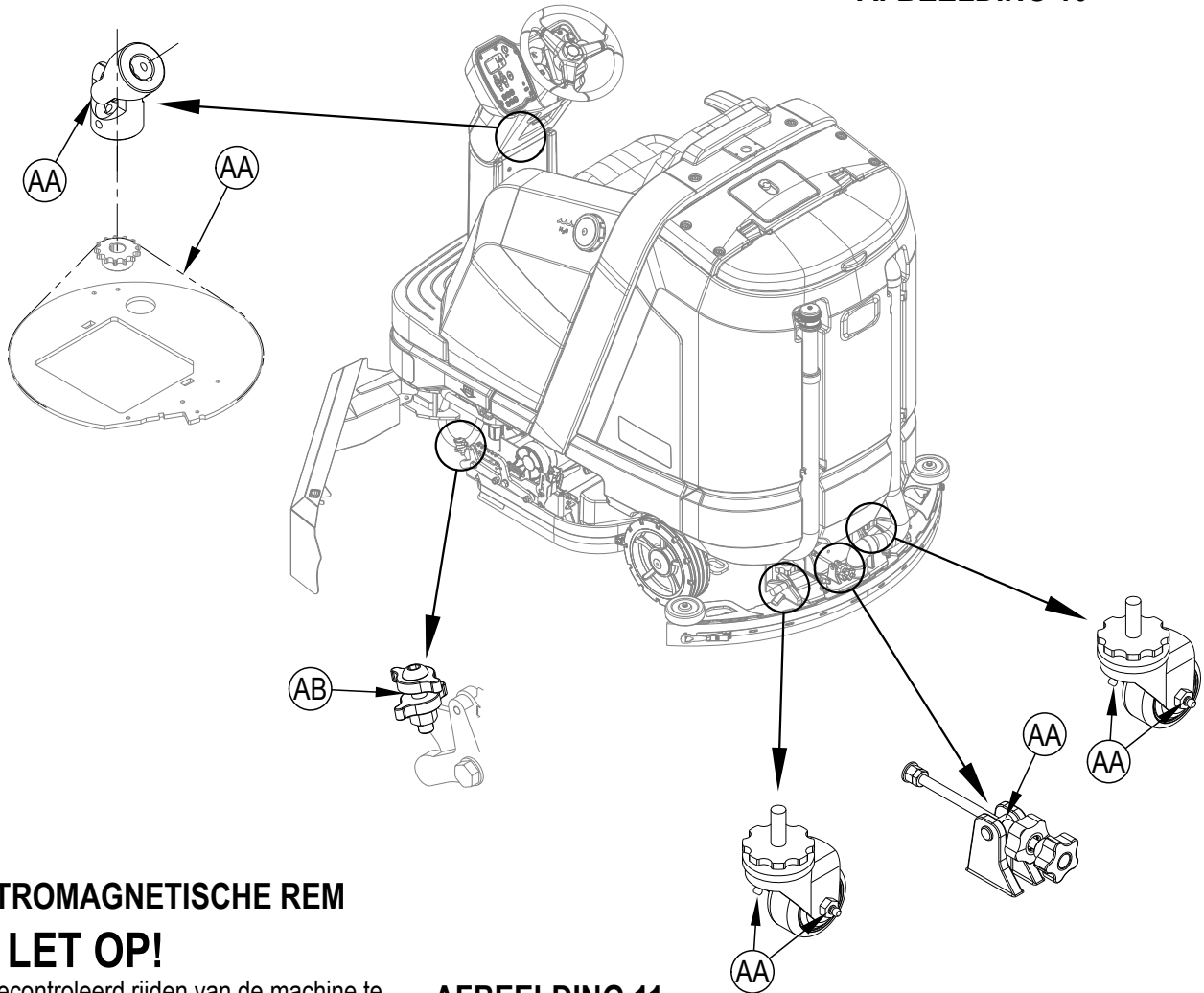
Smeer invetpunten (of breng wat vet aan op) (AA):

- As en scharnierpunt van het zuigmondzwenkwiel
- Universele koppeling van de stuurwielas
- Stuurketting
- Schroefdraad van de stelknop van de zuigmond

Smeer (AB) eenmaal per maand met lichte machineolie of synthetisch smeermiddel in sprayvorm:

- Zijplaat omlaag stop afstellen schroefdraad

AFBEELDING 10



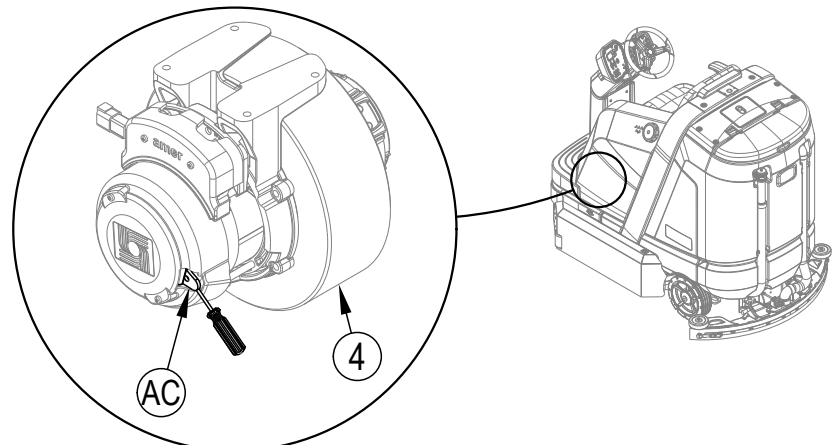
ELEKTROMAGNETISCHE REM

⚠ LET OP!

Om ongecontroleerd rijden van de machine te voorkomen, blokkeert u de wielen en zorgt u ervoor dat de machine op een vlakke ondergrond staat voordat u de elektromagnetische rem inschakelt.

Zie afbeelding 11. Het aandrijfwiel (4) heeft een ingebouwde elektromagnetische rem die telkens geactiveerd wordt als de machine is UITGESCHAKELD of als het gaspedaal (3) niet wordt ingedrukt, machine in neutrale stand. Deze remfunctie kan indien nodig handmatig worden opgeheven door een middelgrote of grote schroevendraaier achter het armstuk (AC) te plaatsen, zoals weergegeven. Dit mag uitsluitend worden gedaan wanneer u de machine moet verder duwen of trekken.

AFBEELDING 11



NATTE ACCU'S OPLADEN

Laad de accu's op telkens als u de machine heeft gebruikt of als het lampje voor het ladingsniveau van de accu (C3) aangeeft dat de accu's bijna leeg zijn.

⚠ WAARSCHUWING!

Vul de accu's nooit voordat u ze gaat opladen. Controleer of alleen de platen zijn bedekt.

Zorg ervoor dat de ruimte waar u de accu's oplaadt goed geventileerd wordt. Als accuzuur met uw huid in contact komt, moet u de huid 5 minuten lang met water spoelen en een arts raadplegen.

Rook niet tijdens onderhoud aan de accu's.

Tijdens het werken met de accu's...

- * Draag geen sieraden
- * Rook niet
- * Draag een veiligheidsbril, rubber handschoenen en een rubber schort
- * Werk in een goed geventileerde ruimte
- * Laat uw gereedschap niet met meerdere accupolen tegelijk in aanraking komen
- * Koppel, om vonken te voorkomen, ALTIJD eerst de negatieve (aardings) kabel los wanneer u accu's vervangt
- * Sluit ALTIJD als laatste de negatieve kabel aan wanneer u accu's installeert.

Als uw machine wordt geleverd met geïntegreerde acculader, doet u het volgende:

- 1 Schakel de machine uit met de aan-/uitknop (B).
- 2 **Zie afbeelding 12.** Breng de stuurkolom helemaal omhoog. Doe de stoel naar voren en bedien de scharnierstang van de bestuurdersplaats (9) voor toegang tot de accu en lader en voor goede ventilatie.
- 3 Rol het elektrische snoer van de geïntegreerde lader af en sluit het aan op een correct geaard stopcontact. Raadpleeg de OEM-producthandleiding voor meer gedetailleerde instructies over hoe u te werk moet gaan. Als de geïntegreerde lader voeding ontvangt, zijn alle machinefuncties uitgeschakeld.
- 4 Het lampje voor de oplaadstatus van de accu (C19) geeft de oplaadstatus van de accu weer. Dit betekent dat de oplaadcyclus is begonnen. Gedurende de oplaadcyclus wordt het oplaadniveau van de accu ingevuld.
- 5 Als het lampje voor de oplaadstatus (C19) helemaal gevuld is, constateert de machine dat de accu's volledig zijn opgeladen, maar kan het oplaadproces nog niet voltooid zijn. Vertrouw op de statuslampjes op de lader (12) (en de OEM-handleiding) om te controleren of de accu's volledig zijn opgeladen. Dit kan een aantal uren duren, afhankelijk van de staat van de accu's voorafgaand aan opladen.
- 6 Als de accu's zijn opgeladen, ontkoppelt u de lader en rolt u snoer (12A) op. Wacht minstens 10 seconden voordat u de machine inschakelt na het ontkoppelen van de lader.

Als uw machine wordt geleverd zonder geïntegreerde acculader, doet u het volgende:

- 1 Schakel de machine uit met de aan-/uitknop (B).
 - 2 **Zie afbeelding 12.** Breng de stuurkolom helemaal omhoog. Doe de stoel naar voren en bedien de scharnierstang van de bestuurdersplaats (9) voor toegang tot de accu en lader en voor goede ventilatie.
 - 3 Ontkoppel de accu's van de machine en plaats de aansluiting van de lader in het aansluitpunt van de accu's (10). Volg de aanwijzingen op de acculader.
- ONDERHOUDSADVIES:** Zorg ervoor dat u de acculader in de aansluiting plaatst die op de batterijen is aangesloten.

⚠ LET OP!

Om beschadiging van de vloer te voorkomen, moet u na het opladen water en zuur van de bovenkant van de accu's afvegen. De accu te weinig of te veel opladen beperkt de levensduur en de prestaties van de accu. Zorg ervoor dat u DE JUISTE OPLAADINSTRUCTIES VOLGT.

VLOEISTOFPEIL VAN DE ACCU'S CONTROLEREN

Controleer minstens eenmaal per week het vloeistofpeil van de accu's.

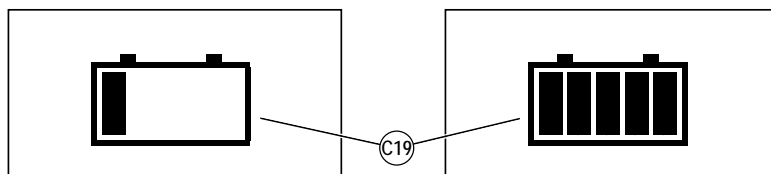
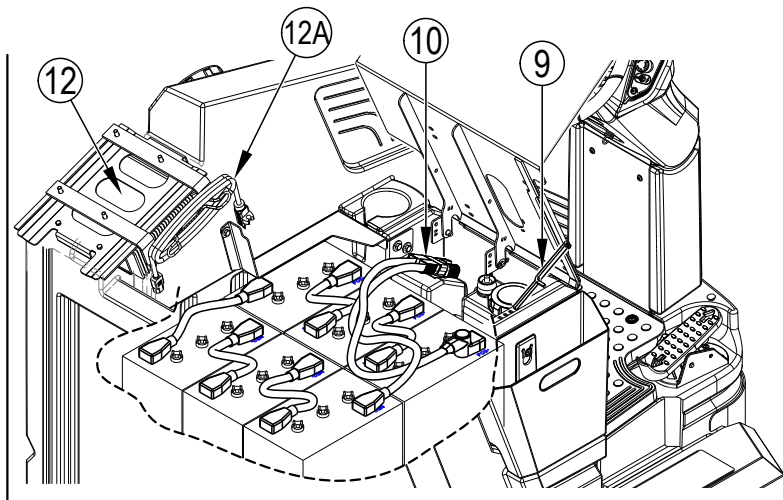
Verwijder de accudoppen en controleer het waterpeil in iedere accucel. Vul elke cel met gedestilleerd of gedemineraliseerd water in een speciaal flesje met vloeistof voor accu's (verkrijgbaar bij de meeste handelaars in auto-onderdelen) tot aan het maatstreepje (of tot 10 mm boven de rand van de scheidingslijnen). Vul de accu's NOOIT te veel!

⚠ LET OP!

Als de accu's te veel worden gevuld, kan er accuzuur op de vloer terechtkomen.

Draai de accudoppen vast. Neem de bovenkant van de accu's af met een oplossing van soda en water (2 eetlepels soda op 1 liter water).

AFBEELDING 12



GEL/AGM (VRLA) ACCU'S OPLADEN

Laad de accu's op telkens als u de machine heeft gebruikt of als het lampje voor het ladingsniveau van de accu (C3) aangeeft dat de accu's bijna leeg zijn.

⚠ WAARSCHUWING!

Zorg ervoor dat de ruimte waar u de accu's oplaadt goed geventileerd wordt. Als accuzuur met uw huid in contact komt, moet u de huid 5 minuten lang met water spoelen en een arts raadplegen.

Rook niet tijdens onderhoud aan de accu's.

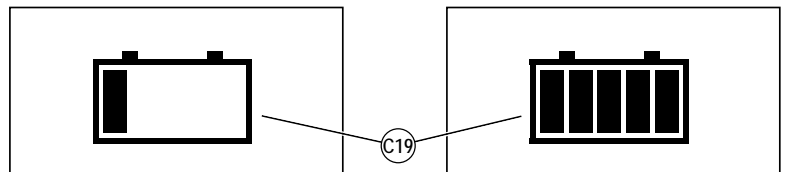
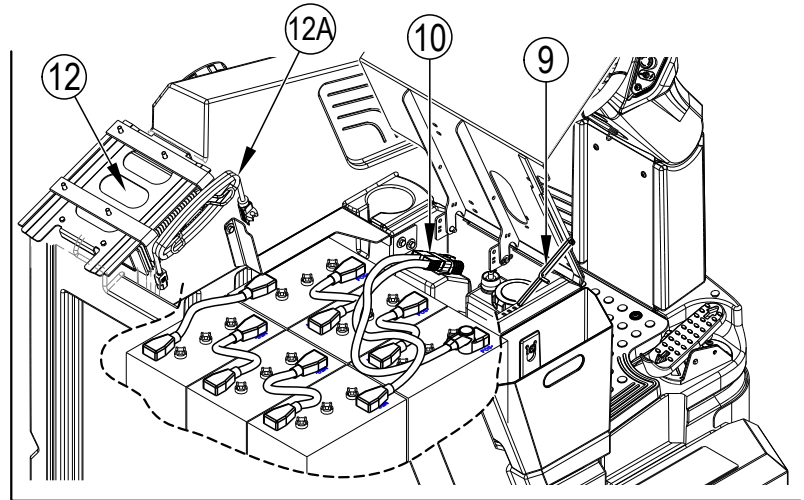
Tijdens het werken met de accu's...

- * Draag geen sieraden
- * Rook niet
- * Draag een veiligheidsbril, rubber handschoenen en een rubber schort
- * Werk in een goed geventileerde ruimte
- * Laat uw gereedschap niet met meerdere accupolen tegelijk in aanraking komen
- * Koppel, om vonken te voorkomen, ALTIJD eerst de negatieve (aardings) kabel los wanneer u accu's vervangt
- * Sluit ALTIJD als laatste de negatieve kabel aan wanneer u accu's installeert.

⚠ LET OP!

Uw VRLA-accu levert de beste prestaties en gaat het langst mee WANNEER DEZE CORRECT WORDT OPGELADEN! De accu te weinig of te veel opladen beperkt de levensduur en de prestaties van de accu. Zorg ervoor dat u DE JUISTE OPLAADINSTRUCTIES VOLGT. PROBEER DEZE ACCU NOOIT OPEN TE MAKEN! Als een VRLA-accu wordt geopend, gaat de druk verloren en worden de platen aangetast door zuurstof. DE GARANTIE VERVALT ALS DE ACCU GEOPEND WORDT.

AFBEELDING 12



Als uw machine wordt geleverd met geïntegreerde acculader, doet u het volgende:

- 1 Schakel de machine uit met de aan-/uitknop (B).
- 2 **Zie afbeelding 12.** Breng de stuurkolom helemaal omhoog. Doe de stoel naar voren en bedien de scharnierstang van de bestuurdersplaats (9) voor toegang tot de accu en lader en voor goede ventilatie.
- 3 Rol het elektrische snoer van de geïntegreerde lader af en sluit het aan op een correct geaard stopcontact. Raadpleeg de OEM-producthandleiding voor meer gedetailleerde instructies over hoe u tewerk moet gaan. Als de geïntegreerde lader voeding ontvangt, zijn alle machinefuncties uitgeschakeld.
- 4 Het lampje voor de oplaadstatus van de accu (C19) geeft de oplaadstatus van de accu weer. Dit betekent dat de oplaadcyclus is begonnen. Gedurende de oplaadcyclus wordt het oplaadniveau van de accu ingevuld.
- 5 Als het lampje voor de oplaadstatus (C19) helemaal gevuld is, constateert de machine dat de accu's volledig zijn opgeladen, maar kan het oplaadproces nog niet voltooid zijn. Vertrouw op de statuslampjes op de lader (12) (en de OEM-handleiding) om te controleren of de accu's volledig zijn opgeladen. Dit kan een aantal uren duren, afhankelijk van de staat van de accu's voorafgaand aan opladen.
- 6 Als de accu's zijn opgeladen, ontkoppelt u de lader en rolt u snoer (12A) op. Wacht minstens 10 seconden voordat u de machine inschakelt na het ontkoppelen van de lader.

Als uw machine wordt geleverd zonder geïntegreerde acculader, doet u het volgende:

- 1 Schakel de machine uit met de aan-/uitknop (B).
- 2 **Zie afbeelding 12.** Breng de stuurkolom helemaal omhoog. Doe de stoel naar voren en bedien de scharnierstang van de bestuurdersplaats (9) voor toegang tot de accu en lader en voor goede ventilatie.
- 3 Ontkoppel de accu's van de machine en plaats de aansluiting van de lader in het aansluitpunt van de accu's (10). Volg de aanwijzingen op de acculader.

ONDERHOUDSADVIES: Zorg ervoor dat u de acculader in de aansluiting plaatst die op de batterijen is aangesloten.

BELANGRIJK: Zorg ervoor dat u over een geschikte lader beschikt voor het opladen van gelcelaccu's. Gebruik alleen 'spanningsgeregelde' of 'spanningsbeperkte' laders. Standaardladers met constante stroom MOGEN NIET worden gebruikt. Een lader met temperatuursensor wordt aanbevolen, omdat handmatige bijstellingen nooit helemaal accuraat zijn en de VRLA-batterij kunnen beschadigen.

ONDERHOUD ZUIGMOND

Als de zuigmond smalle banen water achterlaat, zijn de zuigrubbers misschien vuil of beschadigd. Verwijder de zuigmond, spoel deze met warm water af en controleer de zuigrubbers. De zuigrubbers moeten omgekeerd of vervangen worden als ze gekrast, gescheurd, gekreukeld of afgesleten zijn.

De achterste zuigrubber omkeren of vervangen...

- 1 **Zie Figuur 13.** Breng de zuigmond omhoog van de vloer en trek daarna de vergrendeling van de zuigmond (**AA**) los.
- 2 Verwijder de spanriem (**AB**).
- 3 Schuif de achterste zuigrubber van de pennen af.
- 4 De zuigrubber heeft 4 randen zoals hieronder getoond. Draai de zuigrubber zo dat er een schone, onbeschadigde rand in de richting van de voorkant van de machine wijst. Als alle vier de randen gekrast, gescheurd of erg afgesleten zijn, moet u de zuigrubber vervangen.
- 5 Plaats de zuigrubber en volg daarbij bovenstaande aanwijzingen in omgekeerde volgorde. Stel daarna de zuigmond weer af.

De voorste zuigrubber omkeren of vervangen...

- 1 Breng de zuigmond omhoog van de vloer en draai daarna de 2 vleugelmoeren (**21**) bovenop de zuigmond los en haal de zuigmond uit de montageplaat.
- 2 Draai de vleugelmoer voor het verwijderen van de voorste zuigmond (**AC**) los, en verwijder vervolgens de spanband (**AD**) en voorste zuigrubber.
- 3 De zuigrubber heeft 4 randen zoals hieronder getoond. Draai de zuigrubber zo dat er een schone, onbeschadigde rand in de richting van de voorkant van de machine wijst. Als alle vier de randen gekrast, gescheurd of erg afgesleten zijn, moet u de zuigrubber vervangen.
- 4 Plaats de zuigrubber en volg daarbij bovenstaande aanwijzingen in omgekeerde volgorde. Stel daarna de zuigmond weer af.

ZUIGMOND BIJSTELLEN

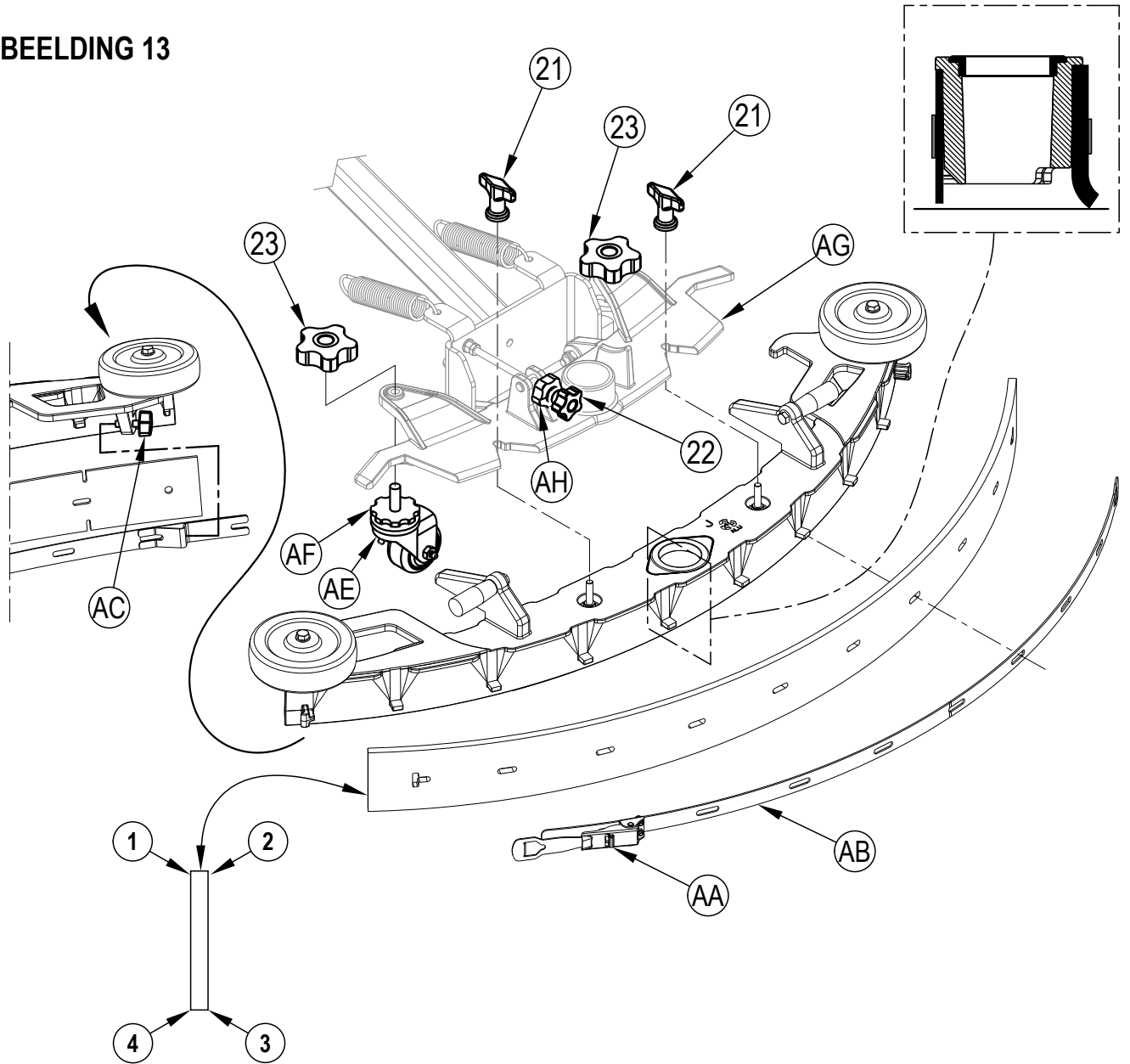
De zuigmond kan op twee manieren worden afgesteld, via hoek en hoogte:

Telkens wanneer er een zuigrubber omgekeerd of vervangen wordt of als de zuigmond de vloer niet goed droog zuigt, moet de hoek van de zuigmond opnieuw worden afgesteld.

- 1 Parkeer de machine op een vlakke, rechte vloer.
- 2 Laat de zuigmond zakken, rijd de machine een beetje vooruit en regel de hellingshoek en de hoogte van de zuigmond met de Afstelknop voor de hellingshoek (**22**) en de Afstelknoppen voor de hoogte (**23**), zodat het achterste zuigrubber de vloer gelijkmatig raakt over zijn gehele breedte en lichtjes gebogen is zoals getoond.
- 3 De hoogte van de zuigmond is af fabriek ingesteld, maar moet regelmatig aangepast worden omdat de zwenkwieltjes slijten. Voor een juiste hoogte van de zuigmond moet de voorste zuigrubber de vloer raken maar niet buigen.
 - a. Afstelknop voor hoogte losdraaien (**23**).
 - b. Draai zwenkwiel (**AE**) omhoog of omlaag om de juiste hoogte in te stellen en zorg ervoor dat de rubber van links naar rechts hetzelfde is gepositioneerd.
 - c. Draai zwenkwielstop (**AF**) tegen ophanging zuigmond (**AG**).
 - d. Draai de afstelknop voor de hoogte (**23**) tegen de ophanging van de zuigmond om afstelling te vergrendelen.
- 4 De afstelknop voor de hellingshoek (**22**) wordt gebruikt om de hoek aan te passen voor gelijk contact van het midden tot aan het puntje van de plaat.
 - a. Draai de afstelknop voor de hellingshoek (**AH**) los.
 - b. Draai naar wens aan de afstelknop voor de hellingshoek.
 - c. Draai de afstelknop voor de hellingshoek (**AH**) tegen de ophanging van de zuigmond om afstelling te vergrendelen.

ONDERHOUD ZUIGMOND

AFBEELDING 13



ONDERHOUD ZIJWISSER

De functie van de zijwissers is vuil water naar de zuigmond leiden, zodat het water beter binnen het werkvlak van de machine blijft. Bij normaal gebruik slijten de wissers uiteindelijk. U zult zien dat er dan een beetje water van onder de zijwissers lekt. U kunt dit heel eenvoudig bijstellen door de wissers lager te zetten, zodat al het water door de zuigmond kan worden opgenomen.

Zijwisser(s) omkeren of vervangen...

- 1 Ontgrendel en open de zijpanelen van de borstelplaat **(15)**.
- 2 **Zie afbeelding 14-1**. Ontgrendel de snoerband **(AA)** en verwijder het snoer en de wisser.
- 3 De hoofdzijwisser heeft 4 randen zoals hieronder getoond. Draai de wisser zo dat er een schone, onbeschadigde rand in de richting van de voorkant van de machine wijst. Wissel de rechter en linker zijwissers om de resterende twee randen te gebruiken. Vervang alle wissers als de randen zo gekrast, gescheurd of erg afgesleten zijn dat ze niet meer kunnen worden bijgesteld.
- 4 Bevestig de wisser weer op het wissersamenstel en zet vast door de snoerband **(AA)** te vergrendelen. Stel de wisser af voor juist contact met de vloer als de borstelplaat in de schrobstand staat.

HOOGTE ZIJWISSER BIJSTELLEN

- 1 De omlaagstop kan afgesteld worden op de zijwissers om slijtage van de wisser te compenseren.
- 2 Zorg ervoor dat de machine op een vlakke ondergrond staat.
- 3 Laat de borstelplaat zakken door de One-Touch-schrobknop **(E)** in te drukken en rijd de machine een stukje naar voren zodat de wissers omhoog buigen.
- 4 Open de zijpanelen van de borstelplaat **(15)** en let op het buigen van de wisser.
- 5 Draai de vergrendelknop van de zijwisser **(AB)** los om af te stellen. Draai de stopknop omlaag **(14)** (omhoog of omlaag) tot het punt waar de wissers voldoende omgebogen worden, zodat al het vuile water tijdens het schrobben binnen de plaat blijft. **OPMERKING:** Stel ze zodanig bij dat de wissers goed werken. Laat de wissers niet al te ver zakken tot op een punt waar ze te ver gebogen worden en de wissers onnodig zullen slijten. Draai de vergrendelknop voor de zijwisser **(AB)** aan om de afstelling door te voeren.

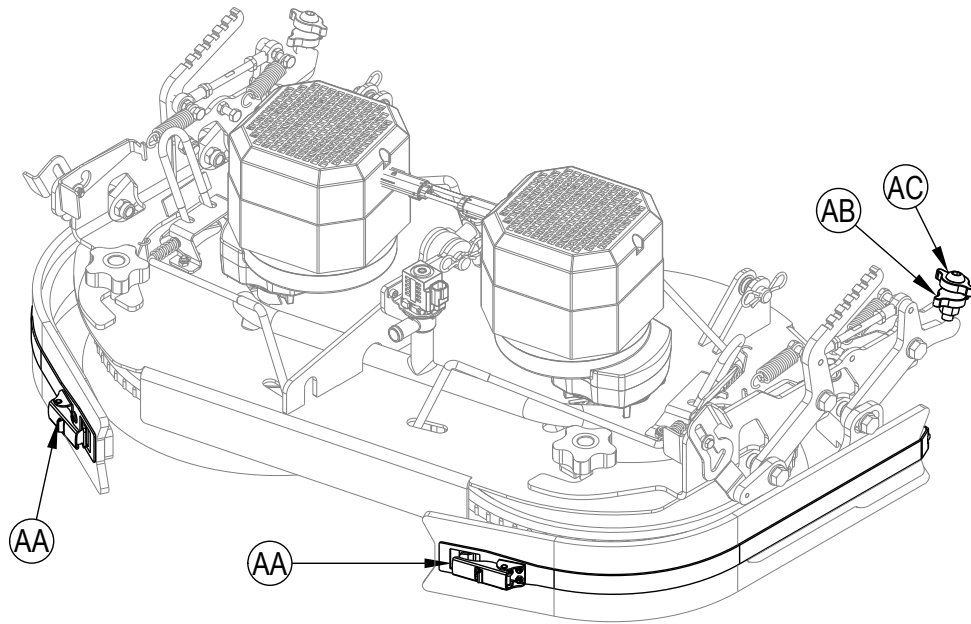
DRUK ZIJWISSER BIJSTELLEN

- 1 De zijwissers van de borstelplaat hebben twee instellingen voor druk omlaag.
- 2 **Zie afbeelding 14-2**. Stand 1 **(AE)** is normale veegdruk. Het wordt aanbevolen om in deze stand te beginnen. Stand 2 **(AF)** is zware veegdruk. Deze instelling kan gebruikt worden als het veegresultaat onvoldoende is. **OPMERKING:** In stand 2 slijten de borstels sneller.
- 3 Trek aan steun **(AG)** om te schakelen tussen de twee standen. Gebruik dezelfde stand aan beide kanten van de borstelplaat.

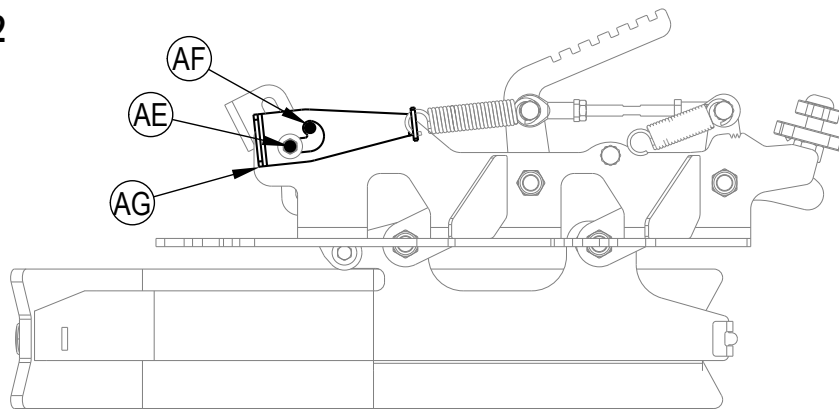
DUBBELE BORSTELSTAND

- 1 **Zie afbeelding 14-3**. Trap de wisser omhoog-/omlaaghendel **(AH)** in om de wisser omhoog te brengen. **OPMERKING:** Deze stand kan ook worden gebruikt voor het installeren/verwijderen van borstels.
- 2 Als u klaar bent met het schrobben met twee borstels, trapt u hendel **(AH)** weer in of trekt u aan ontgrendelsteun **(AJ)** om de zijwisser weer te laten zakken in de normale bedrijfstand.

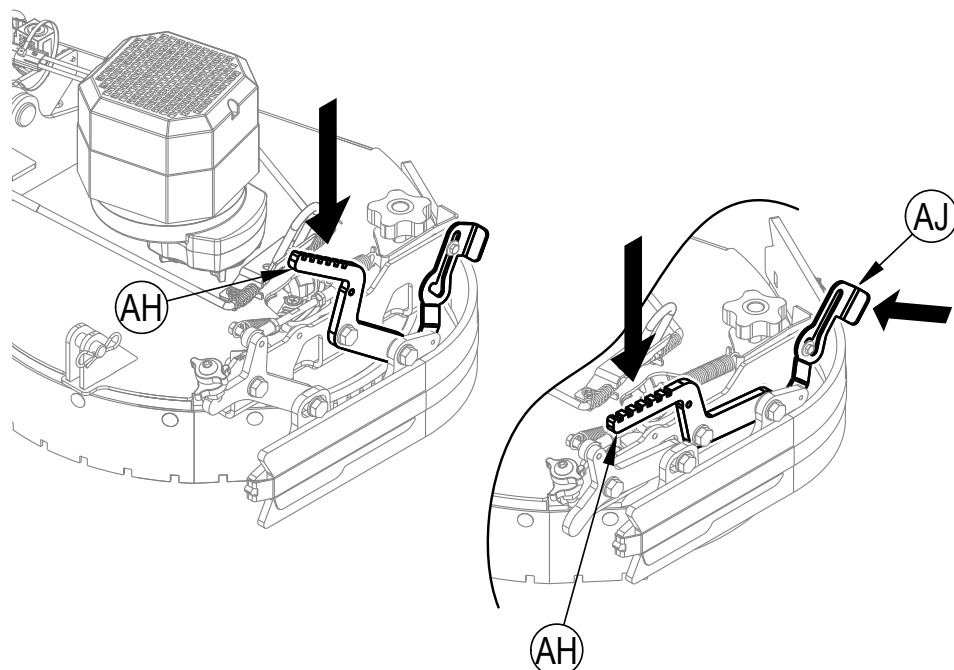
ONDERHOUD ZIJWISSER
AFBEELDING 14-1



AFBEELDING 14-2



AFBEELDING 14-3





PROBLEMEN VERHELPEN

Probleem	Mogelijke oorzaak	Oplossing
Water wordt slecht opgezogen	Versleten of gescheurde wissers	Wissers omkeren of vervangen
	Zuigmond niet goed afgesteld	Afstellen zodat wissers de grond over de hele breedte hetzelfde raken
	Vuilwatertank vol	Vuilwatertank legen
	Lek in afvoerslang vuilwatertank	Stop afvoerslang vastzetten of vervangen
	Lek in pakking deksel vuilwatertank	Pakking vervangen/deksel juist plaatsen
	Vuildeeltjes in zuigmond	Zuigmond reinigen
	Spuitmondafdichting verstopt of ontbreekt	Spuitmondafdichting reinigen of vervangen
	Zuigslang verstopt	Vuil verwijderen
	Te veel toevoer van schoonwater	Verminder toevoer met schoonwaterknop op het bedieningspaneel
	Deksel schuimfilter niet juist geplaatst	Deksel juist plaatsen
Schrobt slecht	Versleten borstels of pads	Borstels omkeren of vervangen
	Verkeerde borstel of pad	Neem contact op met een bevoegde servicedienst van Nilfisk
	Verkeerd reinigingsmiddel	Neem contact op met een bevoegde servicedienst van Nilfisk
	Machine rijdt te hard	Ga langzamer rijden
	Niet voldoende toevoer van schoonwater	Verhoog toevoer met schoonwaterknop op het bedieningspaneel
Te weinig of geen toevoer van schoonwater	Schoonwatertank leeg	Schoonwatertank vullen
	Leidingen, kleppen, filter of tank verstopt	Leidingen, tank doorspoelen en schoonwaterfilter reinigen
	Schoonwater staat UIT	Activeer toevoer vmet schoonwaterknop op het bedieningspaneel
	Elektromagnetische klep schoonwatertoevoer verstopt of defect	Klep reinigen of vervangen (neem contact op met een bevoegde servicedienst van Nilfisk)
Machine wordt niet ingeschakeld	Aansluitpunt accu's (10) afgesloten	Noodstopknop resetten Accu's opnieuw aansluiten
	10 Amp (CB1) zekering (V) doorgeslagen	Op kortsluiting controleren en opnieuw instellen
	Doorgebrande hoofdzekering van 150 ampère (14)	Hoofdzekering van 150 ampère vervangen
Geen snelheidsregelaar aandrijfsysteem	Snelheidsregelaar aandrijfsysteem	Op foutcodes controleren (neem contact op met een bevoegde servicedienst van Nilfisk)
	Noodstopknop (U) geactiveerd, noodstoplampje geactiveerd (C20) wordt op display weergegeven	Noodstopknop resetten
Veegt slecht (bij cilindrische systemen)	Hopper vol	Hopper legen en reinigen
	Versleten borstels	Borstels vervangen
	Borstelhaar is wat ingedeukt	Borstels omkeren
Geen reinigingsmiddeltoevoer (alleen bij EcoFlex-modellen)	Reinigingspatroon is leeg	Reinigingspatroon bijvullen
	Toevoerleiding reinigingsmiddel verstopt of geknikt	Systeem zuiveren, trek leidingen strak om knikken te verwijderen
	Afsluitdop op reinigingspatroon niet afgesloten.	Afsluitdop weer vastdraaien
	Reinigingsmiddelpomp	Pomp, bedrading en leidingen controleren
Fouten magnetische smart key	Waarschuwinglampje voor geen sleutel (C21) . -Er is geen magnetische smart key geplaatst op de smart key-lezer (A) .	Plaats de juiste smart key op de smart key-lezer.
	Waarschuwinglampje voor leesfout sleutel (C22) . -Magnetische smart key op de smart key-lezer (A) kan niet gelezen worden.	Reinig de smart key en de smart key-lezer met een schone doek. Druk de smart key omlaag tussen uw duim en wijsvinger zodat de magneet vrij kan bewegen.
	Waarschuwinglampje beperkt gebruik sleutel (C23) . -Magnetische smart key op de smart key-lezer (A) is niet geprogrammeerd voor gebruik met deze machine.	Plaats een smart key op de smart key-lezer die geprogrammeerd is voor gebruik met deze machine.

PROBLEMEN VERHELPEN

WEERGAVE FOUTCODES

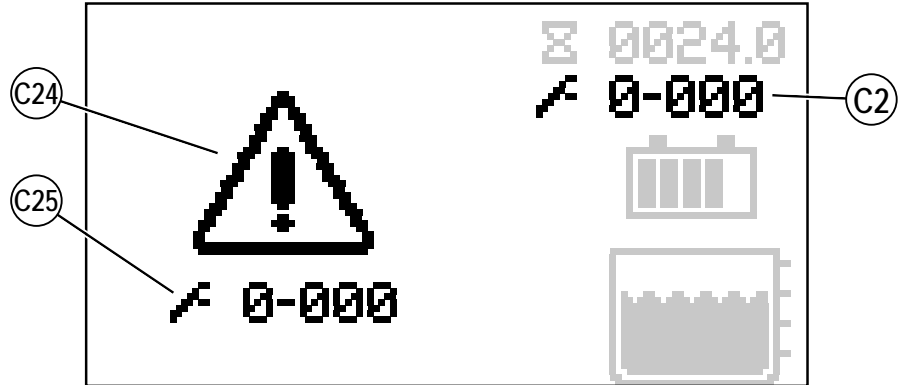
Alle door de controllers gedetecteerde foutcodes worden op het display van het bedieningspaneel weergegeven als ze zich voordoen. Als er meer dan één fout is, geeft het display alle foutcodes 1 seconde lang weer. De fout wordt weergegeven als een mechanisch sleutelpictogram  gevolgd door een viercijferige code. Foutcodes worden weergegeven als X-YYY, waarbij X = systeemnummer (1: hoofdplaat, 2: aan-/uitmodule, 3: aandrijfcontroller) YYY = foutcodenummer

 1-101 is bijvoorbeeld 'Elektromagnetische klep schoonwatertoevoer – kortsluiting'.

C2 Actieve foutcode

C24 Lampje voor kritieke fout

C25 Foutcode (kritiek)



Foutcode	Beschrijving
E2 fouten hoofdcontroller	
1-001	K1 spoel open
1-002	K1 spoel kortsluiting
1-003	K1 contact lasnaad
1-010	CAN Bus 0
1-011	CAN Bus 1
1-101	L1 kortsluiting
1-102	L2 kortsluiting
1-103	H2 kortsluiting
1-104	LP1,2 kortsluiting
1-105	H1 kortsluiting
1-106	M8 kortsluiting
1-107	M9 kortsluiting
1-201	Peilsensor
1-560	EEPROM configuratie
1-561	EEPROM opties
1-562	EEPROM systeemwaarden
1-563	EEPROM foutenlogboek
1-564	EEPROM lijst met gebruikerssleutels
1-565	EEPROM impactlogboek

Foutcode	Beschrijving
E3 fouten aan-/uitmodus	
2-001	E3 time-out
2-011	Voorladen mislukt
2-012	K2 overbelasting
2-013	K2 contact lasnaad
2-014	K2 contact open
2-017	Overspanning cutoff
2-018	Onderspanning cutoff
2-021	M1 open
2-022	M2 open
2-023	M3 open
2-024	M4 open
2-025	M5 open
2-026	M6 open
2-027	M7 open
2-028	M10 open
2-031	M1 overbelasting
2-032	M2 overbelasting
2-033	M3 overbelasting
2-034	M4 overbelasting
2-035	M5 overbelasting
2-036	M6 overbelasting
2-037	M7 overbelasting
2-038	M10 overbelasting
2-041	M1 overstroom
2-042	M2 overstroom
2-043	M3 overstroom

WEERGAVE FOUTCODES - VERVOLG

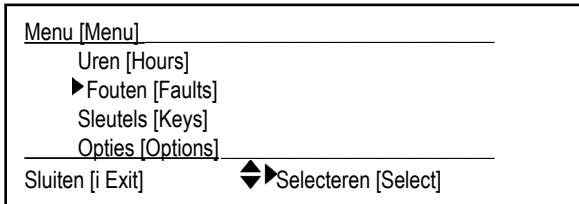
Foutcode	Beschrijving
E3 fouten aan-/uitmodus - vervolg	
2-044	M4 overstroom
2-045	M5 overstroom
2-046	M6 overstroom
2-047	M7 overstroom
2-048	M10 overstroom
2-051	M1 mosfet kortsluiting
2-052	M2 mosfet kortsluiting
2-053	M3 mosfet kortsluiting
2-054	M4 mosfet kortsluiting
2-055	M5 mosfet kortsluiting
2-056	M6 mosfet kortsluiting
2-057	M7 mosfet kortsluiting
2-058	M10 mosfet kortsluiting
2-061	M1 stroomsensor
2-062	M2 stroomsensor
2-063	M3 stroomsensor
2-064	M4 stroomsensor
2-065	M5 stroomsensor
2-066	Te hoge temperatuur cutoff
2-067	Te lage temperatuur cutoff
2-071	M1 overbelasting doorgeslagen
2-072	M2 overbelasting doorgeslagen
2-073	M3 overbelasting doorgeslagen
2-074	M4 overbelasting doorgeslagen
2-075	M5 overbelasting doorgeslagen
2-076	M6 afgeslagen
2-077	M7 afgeslagen
2-078	M10 afgeslagen
2-081	EEPROM fout
2-082	PDO time-out
2-083	CAN Bus
2-084	Actuator time-out
2-086	Te hoge temperatuur verminderen
2-087	Te lage temperatuur verminderen
2-088	K2 spoel open
2-091	M1 HW fout
2-092	M2 HW fout
2-093	M3 HW fout
2-094	M4 HW fout
2-095	M5 HW fout
2-096	Parameter veranderd
2-097	M6 stroomsensor
2-098	M7 stroomsensor
2-101	M10 stroomsensor
2-102	Warmtesensor
2-103	K2 spoel kortsluiting

Foutcode	Beschrijving
E4 fouten aandrijfcontroller	
3-001	E4 time-out
3-012	Controle overstroom
3-013	Stroomsensor
3-014	Voorladen mislukt
3-015	Veel te lage temperatuur
3-016	Veel te hoge temperatuur
3-017	Ernstige onderspanning
3-018	Ernstige overspanning
3-022	Te hoge temperatuur verminderen
3-023	Onderspanning verminderen
3-024	Overspanning verminderen
3-025	+5V fout
3-028	Motor heet verminderen
3-029	Sensor motortemperatuur
3-031	K3 spoelfout
3-032	EM remfout
3-036	Encoderfout
3-037	Motor open
3-038	K3 lasnaad
3-039	K3 contact open
3-041	Pedaal open
3-042	Pedaal kortsluiting
3-045	Poort lage overstroom
3-046	EEPROM fout
3-047	HPD fout
3-049	Parameter veranderd
3-051	Pedaal uitschakelen
3-056	Lage BDI
3-057	EM remtype
3-068	VCL fout
3-069	Toevoerfout
3-071	OS algemeen
3-072	PDO time-out
3-073	Afgeslagen
3-077	Supervisor fout
3-078	Supervisor incompatibel
3-087	Motor karakter
3-088	Encoderpulsfout
3-089	Motortype
3-091	VCL/OS passen niet bij elkaar
3-092	EM rem niet ingesteld
3-093	Encoder LOS

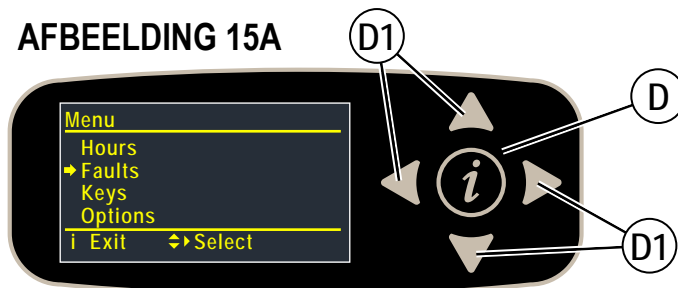
FOUTCODEGESCHIEDENIS

Iedere foutcode die optreedt wordt door de machine opgeslagen en in een geschiedenislogbestand bewaard. Zie afbeelding 15A-15D. Om de foutgeschiedenis te bekijken, drukt u op de informatieknop (D) om het informatiemenu te openen. Gebruik de vier pijltjes (D1) (omhoog, omlaag, links en rechts) om door het menu te bladeren en de informatieknop om het menu te sluiten.

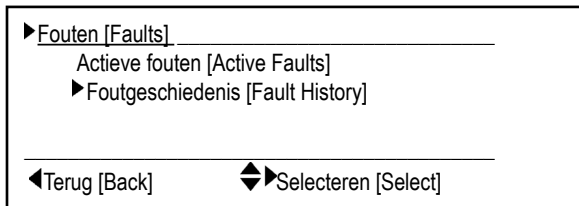
Blader naar beneden naar fouten, rechter pijltje om te selecteren.



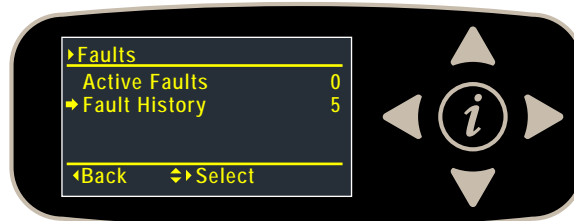
AFBEELDING 15A



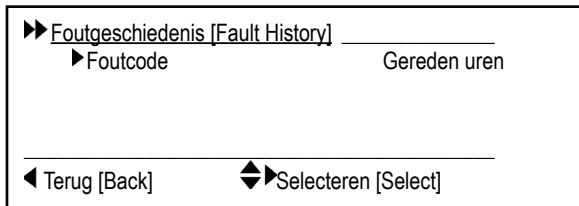
Blader naar beneden naar foutgeschiedenis, rechter pijltje om te selecteren.



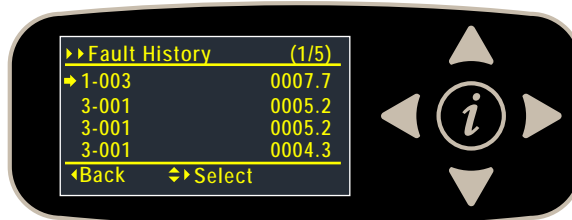
AFBEELDING 15B



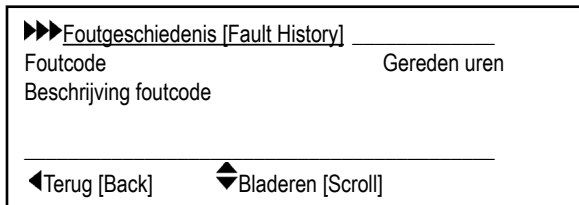
Er wordt een lijst met alle fouten en tijden weergegeven, blader omhoog of omlaag naar een individuele fout, rechter pijltje voor meer informatie.



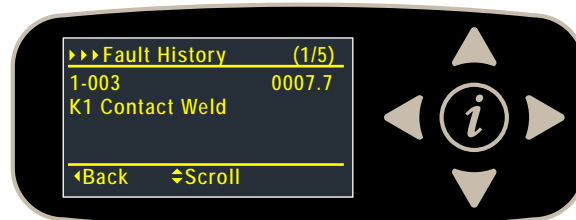
AFBEELDING 15C



De fout wordt samen met de tijd en een beschrijving weergegeven. Gebruik de pijltjes omhoog en omlaag om door de lijst met fouten te bladeren.



AFBEELDING 15D



ACCESSOIRES / OPTIES

Naast de standaardcomponenten kan de machine uitgerust worden met de volgende accessoires/opties, in overeenstemming met het specifieke gebruik van de machine.

Borstels met hardere of zachtere borstelharen	Voetbeveiligingsset bestuurder
Zuigmond en zijwissers van verschillend materiaal	Back-upalarmset
Dubbele zuigmotorset	Zuigbuisset
Zwaailichtset	Koplampenset
Set voor luxe bestuurdersplaats	Set voor spuitmondbescherming
Set voor bovenbeschermkappen	Dust Guard-set
Veiligheidsgordelset	Set voor meten reinigingsmiddel
Accuvloeistofset	Set voor zware voorbumper
Waterslangset	Zwabberhouderset
Gewichtenset	USB-set
TrackClean-set	Zijveegset
Automatische vulset schoonwater	Geïntegreerde oplaadset

Voor meer informatie over bovengenoemde accessoires, neemt u contact op met een bevoegde winkelier.

Materiaalsamenstelling en recyclebaarheid		
Type	% van machinegewicht	% recyclebaar
Aluminium	4%	100%
Elektrisch / motoren / - overig	12%	90%
Ferrometalen	47%	100%
Harnassen / kabels	1%	80%
Vloeistoffen	0%	0%
Plastic - niet-recyclebaar	7%	0%
Plastic - recyclebaar	4%	100%
Polyethyleen	24%	100%
Rubber	1%	0%

SNELHEDEN SCHOONWATERTOEOVER

	Standaard stroomsnelheden*			Stroomsnelheid overschrijven**
	1 bar	2 bar	3 bar	4 bar
910 cilindrisch	0,70 GPM / 2,6 liter per minuut	0,84 GPM / 3,1 liter per minuut	1,00 GPM / 3,7 liter per minuut	2,50 GPM / 9,4 liter per minuut
860 schijf	0,70 GPM / 2,6 liter per minuut	0,84 GPM / 3,1 liter per minuut	1,00 GPM / 3,7 liter per minuut	2,50 GPM / 9,4 liter per minuut
1050 schijf	0,84 GPM / 3,1 liter per minuut	1,00 GPM / 3,7 liter per minuut	1,50 GPM / 5,6 liter per minuut	2,50 GPM / 9,4 liter per minuut

*De waarden gelden voor de vaste stroomstand met een volle schoonwatertank.

**Dit zijn maximale waarden met een volle schoonwatertank..

TECHNISCHE SPECIFICATIES (ZOALS OP DE MACHINE GEÏNSTALLEERD EN GETEST)

Model		SC6000 910C	SC6000 860D	SC6000 1050D
Typenummer		56116003	56116005 56116013	56116004 56116012
Voltage, accu's	V	36 V	36 V	36 V
Batterijvermogen	Ah C5	320	320	320
Beschermingsgraad, in bedrijf		Klasse 3	Klasse 3	Klasse 3
Beschermingsgraad, laden		Klasse 1	Klasse 1	Klasse 1
Geluidsdrukniveau IEC 60335-2-72: 2002 Amend. 1:2005, ISO 11203, ISO 3477	dB(A)/20µPa	69	69	69
Geluidsniveau - KpA (IEC 60335-2-72, ISO 11203) Onzekerheid	dB(A)	3,0	3,0	3,0
Bruto gewicht voertuig*	lbs/kg	2359 / 1070	2359 / 1070	2359 / 1070
Transportgewicht**	lbs/kg	1784 / 810	1784 / 810	1784 / 810
Maximale belasting wielen op vloer (middenvoor)	psi/kg/cm ²	120 / 8,43	104 / 7,31	120 / 8,43
Maximale belasting wielen op vloer (rechtsachter)	psi/kg/cm ²	128 / 8,99	121 / 8,50	128 / 8,99
Maximale belasting wielen op vloer (linksachter)	psi/kg/cm ²	110 / 7,73	109 / 7,66	110 / 7,73
Trillingen ter hoogte van de handgrepen (ISO 5349-1)	m/s ²	<2,5	<2,5	<2,5
Trillingen bij bestuurdersplaats (EN 1032)	m/s ²	<0,04	<0,02	<0,02
Stijgvermogen transport met gewichtenset		20,9% (11,8°)	20,9% (11,8°)	20,9% (11,8°)
Stijgvermogen transport zonder gewichtenset		18,5% (10,5°)	18,5% (10,5°)	18,5% (10,5°)
Stijgvermogen reinigen met gewichtenset		16,9% (9,6°)	16,9% (9,6°)	16,9% (9,6°)
Stijgvermogen reinigen zonder gewichtenset		12,2% (7°)	12,2% (7°)	12,2% (7°)
Lengte machine	inch / cm		70 / 178	
Hoogte machine	inch / cm		62,3 / 158	
Hoogte machine (met bovenbeschermkap)	inch / cm		82 / 208	
Hoogte machine (met korte bovenbeschermkap)	inch / cm		79 / 200	
Machinebreedte	inch / cm	46 / 117	39 / 99	46 / 117
Machinebreedte met spuitmond	inch / cm	48,5 / 123 'K'	43 / 109 'J'	48,5 / 123 'K'
Minimale draaicirkel	inch / cm		79,5 / 202	
Capaciteit schoonwatertank	Gallon / L		50 / 190	
Capaciteit vuilwatertank	Gallon / L		50 / 190	
Transportsnelheid (vooruit maximaal)	mph / kph		5,6 / 9,0	
Transportsnelheid (achteruit maximaal)	mph / kph		2,6 / 4,2	
Afmetingen accuimte (bij benadering)				
Hoogte (maximaal)	inch / cm		17,25 / 43,8	
Breedte (maximaal)	inch / cm		22 / 55,9	
Lengte (maximaal)	inch / cm		24 / 61	
Afmeting schrobborstel				
Omtrek schrobborstel - Cilindrisch (binnenkern is 3,5 in / 8,9 cm)	inch / cm	7,1 / 18	—	—
Lengte schrobborstel - Cilindrisch (twee borstels per machine)	inch / cm	35,58 / 90,4	—	—
Borsteldiameter – Schijf	inch / cm	—	(2 stuks) bij 17 / 43	(2 stuks) bij 20 / 51
Snelheid schrobborstel	Cilindrisch	RPM	760	—
	Schijf	RPM	—	250
Hopperinhoud - Cilindrisch	in ³ / L	744 / 12,2	—	—
Breedte werkvlak (schrobpad)	inch / cm	36 / 91,4	34 / 86,3	40 / 101,6
Veegwerkvlak met optionele zijbezem - Cilindrisch	inch / cm	43 / 109	—	—

*Bruto gewicht voertuig: Standaard machine zonder opties, volle schoonwatertank en lege vuilwatertank, met verwijderbare schrobborstels, geïnstalleerde accu's en een bestuurder van 75 kg.

**Transportgewicht: Standaard machine zonder opties, lege schoonwatertank en vuilwatertanks, met accu's geïnstalleerd en geen bestuurder.

СОДЕРЖАНИЕ

	страница
Введение	D-3
Предостережения и предупреждения	D-4 – D-5
Знайте устройство своей машины	D-6 – D-7
Панель управления	D-8 – D-9
Отображение информационного меню	D-10 – D-11
Подготовка машины к эксплуатации	
Установка аккумуляторов	D-12 – D-13
Установка щеток	D-14 – D-15
Заполнение бака для раствора	D-16
Установка скребка	D-17
Система подачи мощного раствора	D-18 – D-19
Эксплуатация машины	
Очистка щеткой	D-20 – D-21
Влажная уборка пылесосом	D-20
После завершения работы	D-21
График технического обслуживания	D-22
Смазка машины	D-22
Электромагнитный тормоз	D-23
Зарядка аккумуляторов	D-23
Проверка уровня воды в аккумуляторах	D-24 – D-25
Техническое обслуживание скребка	D-24
Регулировка скребка	D-26 – D-27
Техническое обслуживание бокового скребка	D-26 – D-27
Устранение неисправностей	D-28 – D-29
Отображение кода неисправности	D-30 – D-33
Дополнительное оборудование	D-31 – D-33
Состав использованных материалов и пригодность к переработке	D-34
Расход раствора	D-34
Технические характеристики	D-35

⚠ ОСТОРОЖНО!

- Будьте предельно **ОСТОРОЖНЫ** при работе с этой машиной. Убедитесь, что вы хорошо знаете все инструкции по эксплуатации перед началом работы машины. Если у вас есть какие-либо вопросы, обратитесь к своему руководителю или к местному дилеру компании Nilfisk Industrial.
- Если машина неисправна, не пытайтесь исправить проблему, если ваш руководитель не давал вам соответствующее указание. Вносить необходимые изменения в оборудование должен квалифицированный механик компании или специалист по сервисному обслуживанию авторизованного дилера компании Nilfisk.
- Соблюдайте особую осторожность при работе на этой машине. Незастёгнутая или незаправленная одежда, длинные волосы и ювелирные изделия могут попасть в движущиеся части. Перед проведением сервисного обслуживания машины поверните выключатель питания в положение **ВЫКЛ.** и вытащите магнитный ключ. Руководствуйтесь здравым смыслом, соблюдайте правила техники безопасности и обращайтесь внимание на желтые предупреждающие наклейки на этой машине.
- Медленно ведите машину на уклонах. **НЕ** включайте машину на наклонной поверхности. Ведите машину прямо вверх или вниз.
- Максимальный номинальный угол наклона для очистки щеткой составляет 12,2% (7°). Максимальный номинальный угол наклона во время транспортировки составляет 18,5% (10,5°).

ВВЕДЕНИЕ

Данное руководство по эксплуатации поможет вам максимально использовать вашу поломоечную машину Nilfisk Rider. Прочитайте его внимательно перед началом эксплуатации машины.

Примечание: Выделенные жирным шрифтом цифры в скобках означают, что деталь показана на страницах D-6 - D-9.

Эта машина предназначена только для коммерческого использования.

ЗАПАСНЫЕ ЧАСТИ И СЕРВИСНОЕ ОБСЛУЖИВАНИЕ

В случае необходимости ремонт должен проводиться в вашем авторизованном сервисном центре компании Nilfisk, специалисты по сервисному обслуживанию которого прошли обучение на заводе-производителе. Также в таком сервисном центре имеется склад запасных частей и дополнительного оборудования компании Nilfisk.

Для заказа запасных частей или услуг свяжитесь по телефону с ДИЛЕРОМ компании NILFISK. Во время обращения, пожалуйста, укажите модель и серийный номер вашей машины.

МОДИФИКАЦИИ

Внесение изменений и дополнений в поломоечную машину, которые влияют на возможность и безопасность ее эксплуатации, не должно проводиться заказчиком или пользователем без предварительного письменного согласия компании Nilfisk A/S. Внесение изменений без согласия производителя приведет к аннулированию обязательств по гарантийному обслуживанию машины и возложат на клиента ответственность за возникновение любых несчастных случаев в результате этого.

ЗАВОДСКАЯ ТАБЛИЧКА

Номер модели (также известный как номер детали) и серийный номер вашей машины указаны на заводской табличке, которая расположена на рулевой колонке машины. Эта информация необходима при заказе запасных частей для машины. Запишите в свободном пространстве ниже номер детали и серийный номер вашей машины для получения справочной информации в будущем.

ДЕТАЛЬ № _____

СЕРИЙНЫЙ № _____

РАСПАКУЙТЕ МАШИНУ

После доставки машины тщательно осмотрите упаковку груза и машину на предмет наличия повреждений. Если вы видите повреждение, сохраните картонную коробку (если это возможно), чтобы ее можно было осмотреть в будущем. Обратитесь в отдел обслуживания клиентов компании Nilfisk и немедленно подайте рекламацию о повреждении груза. Прочтите инструкции по распаковке машины, которые входят в комплект поставки машины, чтобы снять машину с поддона.

ТРАНСПОРТИРОВКА МАШИНЫ

ОСТОРОЖНО!

Перед тем, как транспортировать машину на открытом грузовом автомобиле или прицепе, убедитесь в следующем . .

- Все резервуары пусты.
- Все дверцы надежно закрыты на защелки.
- Машина надежно привязана - смотрите места крепежных точек (25).
- Электромагнитный тормоз машины включен (не отключен вручную).
- Опустите платформу со щеткой и скребком, после чего нажмите выключатель аварийной остановки (U) или отключите аккумуляторы, чтобы предотвратить их разрядку когда машина выключена.
- Машина выключена и магнитный ключ вынут.

ПРЕДОСТЕРЕЖЕНИЯ И ПРЕДУПРЕЖДЕНИЯ СИМВОЛЫ

Компания Nilfisk Nilfisk использует указанные ниже символы ниже для обозначения потенциально опасных условий. Всегда внимательно читайте эту информацию и принимайте необходимые меры для защиты персонала и имущества.

Эта машина предназначена для коммерческого использования, например, в гостиницах, школах, больницах, на заводах, в магазинах и офисах, а не для уборки в обычных жилых домах и квартирах.

ОПАСНОСТЬ!

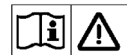
Используется для предупреждения о непосредственных источниках опасности, которые могут стать причиной серьезных травм или смерти.

ВНИМАНИЕ!

Используется для привлечения внимания к ситуации, которая может привести к серьезным травмам.

ОСТОРОЖНО!

Используется для привлечения внимания к ситуации, которая может привести к незначительной травме или повреждению машины или другого имущества.



Прочитайте все инструкции перед началом эксплуатации машины.

ОБЩИЕ ИНСТРУКЦИИ ПО ТЕХНИКЕ БЕЗОПАСНОСТИ

Конкретные предостережения и предупреждения указаны, чтобы предупредить вас о потенциальной опасности повреждения машины или о возникновении телесных повреждений.

ВНИМАНИЕ!

- Эта машина должна использоваться только соответствующим образом подготовленными и уполномоченными лицами.
- Эта машина не предназначена для использования лицами (включая детей) с ограниченными физическими, органолептическими или умственными способностями, или лицами, которые не обладают достаточным опытом и знаниями, если они не эксплуатируют машину под контролем или руководством лица, ответственного за их безопасность.
- Дети должны находиться под присмотром, чтобы убедиться, что они не играют с машиной.
- Необходимо соблюдать особую осторожность при использовании машины в непосредственной близости от детей.
- Избегайте резких остановок во время работы на уклонах или наклонных поверхностях. Избегайте резких крутых поворотов. Используйте низкие скорости при перемещении вниз по уклонам.
- Не допускайте попадания искр, пламени и табачных изделий на аккумуляторы. Во время их нормальной работы испускаются взрывоопасные газы.
- Во время зарядки аккумуляторов испускается взрывоопасный газообразный водород. Проводите зарядку аккумуляторов только в хорошо проветриваемых помещениях вдали от открытого огня. Не курите во время зарядки аккумуляторов.
- Снимите все ювелирные изделия при работе в непосредственной близости от электрических компонентов.
- Поверните выключатель питания в положение «выкл», выньте магнитный ключ и отключите аккумуляторы перед началом сервисного обслуживания электрических компонентов.
- Никогда не работайте под машиной без установки защитных блоков или опор для поддержки машины.
- Не распыляйте огнеопасные чистящие средства, не управляйте машиной на поверхности с нанесенными подобными чистящими средствами или рядом с ними, а также не работайте в местах, где находятся легковоспламеняющиеся жидкости.
- Не оказывайте давления на панель управления оператора промывки, панель аварийного выключателя или аккумуляторы.

ВНИМАНИЕ!

- Используйте только щетки, которые входят в комплект поставки устройства, или щетки, указанные в инструкции по эксплуатации. Использование других щеток может отрицательно сказаться на безопасности эксплуатации устройства.
- Обратите внимание на общий вес машины после загрузки, при вождении машины, ее подъеме или установке опор.
- Не используйте машину без конструкции для защиты от падающих предметов в тех местах, где существует вероятность, что предметы упадут на оператора.
- Не оставляйте машину без присмотра не убедившись, что она не сможет начать движение самостоятельно.
- В магнитном ключе машины имеется встроенный магнит. Не кладите предметы, в которых имеется магнитная полоса (например, кредитные карты, электронные ключи, телефонные карты), рядом с ключом. Встроенный магнит может повредить или стереть данные, которые хранятся на магнитных полосах.

ОСТОРОЖНО!

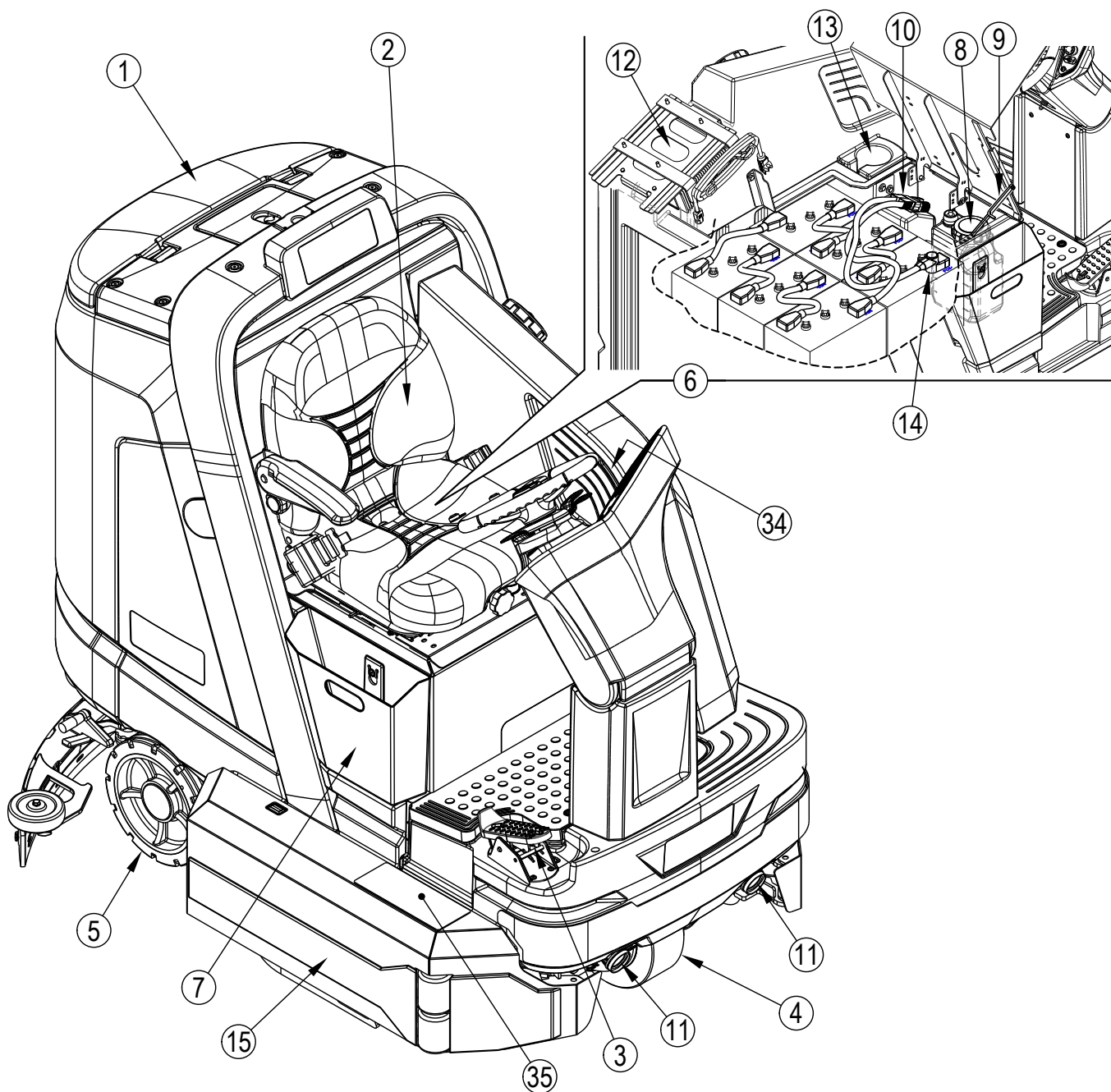
- Эта машина не предназначена для использования на дорогах для пешеходов или дорогах общего пользования.
- Эта машина не подходит для сбора опасной пыли.
- Не используйте диски разрыхлителя и шлифовальные камни. Компания Nilfisk не несет ответственности за любые повреждения поверхности пола, полученные в результате использования рыхлителей или шлифовальных камней (это также может привести к повреждению системы привода щетки).
- Во время управления этой машиной убедитесь, что третьи лица, особенно дети, не подвергаются опасности.
- Перед выполнением какого-либо сервисного обслуживания внимательно прочитайте все инструкции, которые относятся к этому виду работ.
- Не оставляйте машину без присмотра, предварительно не выключив машину и не вынув из нее магнитный ключ.
- Поверните выключатель питания в положение «выкл.» и выньте магнитный ключ перед заменой щеток и перед открытием каких-либо съемных панелей.
- Примите меры предосторожности, чтобы предотвратить попадание в движущиеся части машины волос, украшений или свободной одежды.
- Соблюдайте осторожность при перемещении этой машины в условиях отрицательных температур. Вода в растворе, в баке для грязной воды, в баке для моющего средства или в шлангах может замерзнуть, что станет причиной повреждения клапанов и фитингов. Промойте их жидкостью для омывателя стекол автомобиля.
- Аккумуляторы необходимо вынуть из машины перед тем, как машина будет отправлена на утилизацию. Утилизация аккумуляторов должна проводиться с соблюдением мер безопасности в соответствии с вашими местными правилами.
- Не используйте машину на поверхностях, угол наклона которых превышает угол наклона, указанный на машине.
- Перед началом использования машины все дверцы и крышки должны быть установлены так, как показано в руководстве по эксплуатации.
- В магнитном ключе машины имеется встроенный магнит. Не кладите предметы, в которых имеется магнитная полоса (например, кредитные карты, электронные ключи, телефонные карты), рядом с ключом. Встроенный магнит может повредить или стереть данные, которые хранятся на магнитных полосах.

СОХРАНИТЕ ЭТУ ИНСТРУКЦИЮ ПО ЭКСПЛУАТАЦИИ

ЗНАЙТЕ УСТРОЙСТВО СВОЕЙ МАШИНЫ

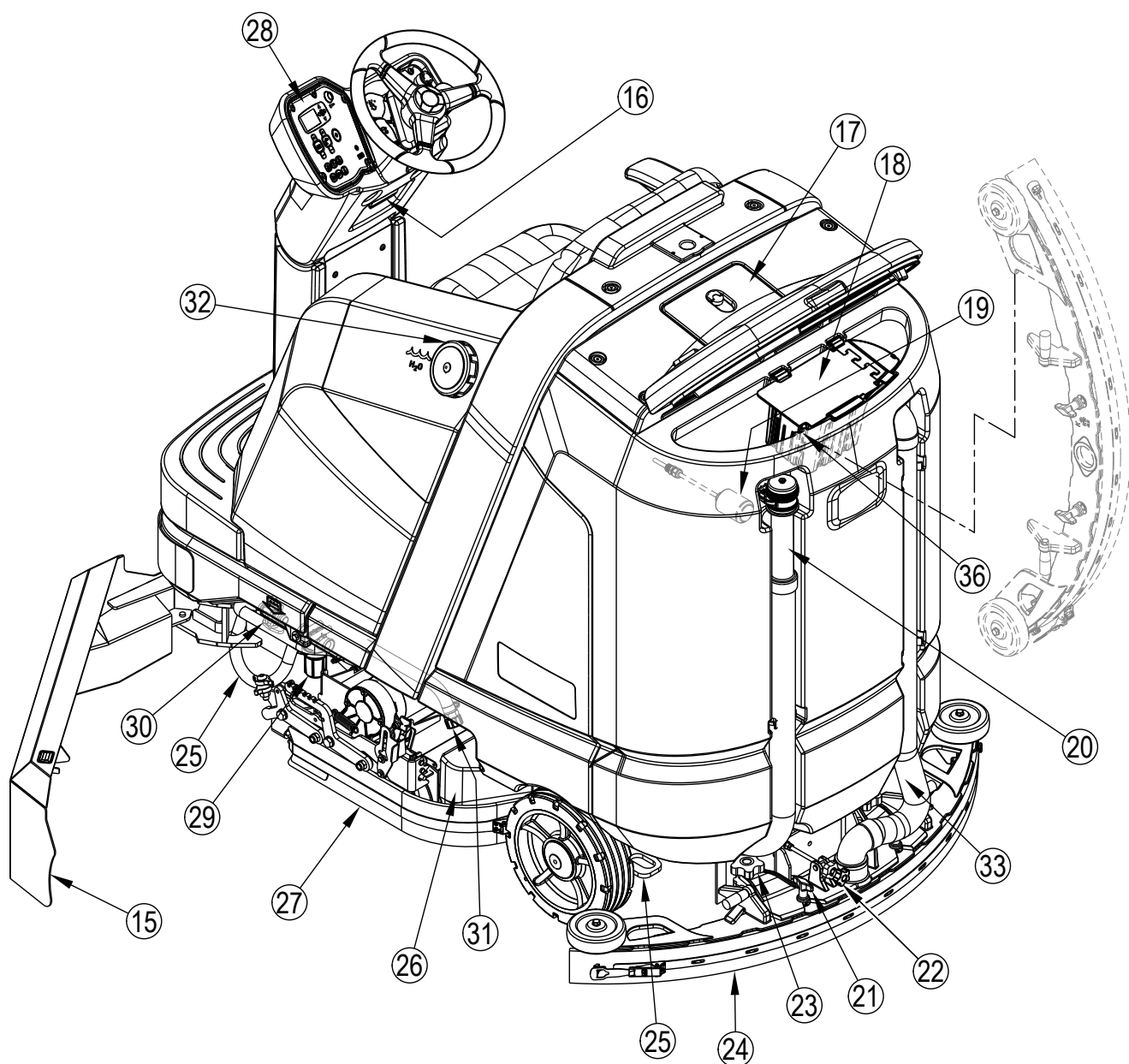
Во время чтения этого руководства по эксплуатации вам будут попадаться цифры, выделенные жирным шрифтом, или буквы, которые заключены в скобки, например: **(2)**. Эти цифры относятся к детали, показанной на этих страницах, если не указано иное. При необходимости вернитесь на эти страницы, чтобы определить местоположение указанной в тексте детали. **ПРИМЕЧАНИЕ:** Смотрите инструкцию по эксплуатации для получения подробной информации о каждой детали, указанной на следующих 4 страницах.

- | | |
|--|--|
| 1 Крышка бака для грязной воды | 10 Разъем аккумулятора машины |
| 2 Сиденье оператора (регулируемое) | 11 Передние фары (опция) |
| 3 Педаль привода, управляет направлением движения/скоростью | 12 Бортовое зарядное устройство (опция) |
| 4 Привод и рулевое колесо | 13 Подстаканник |
| 5 Заднее колесо | 14 Корпус держателя плавкого предохранителя (главный предохранитель 150 ампер) |
| 6 Отсек для аккумуляторов | 15 Боковая дверца платформы со щеткой |
| 7 Мусоросборник | 34 Съемная панель с левой стороны |
| 8 Картридж для мощного средства (только для моделей Ecoflex) | 35 Ступенька |
| 9 Фиксатор | |



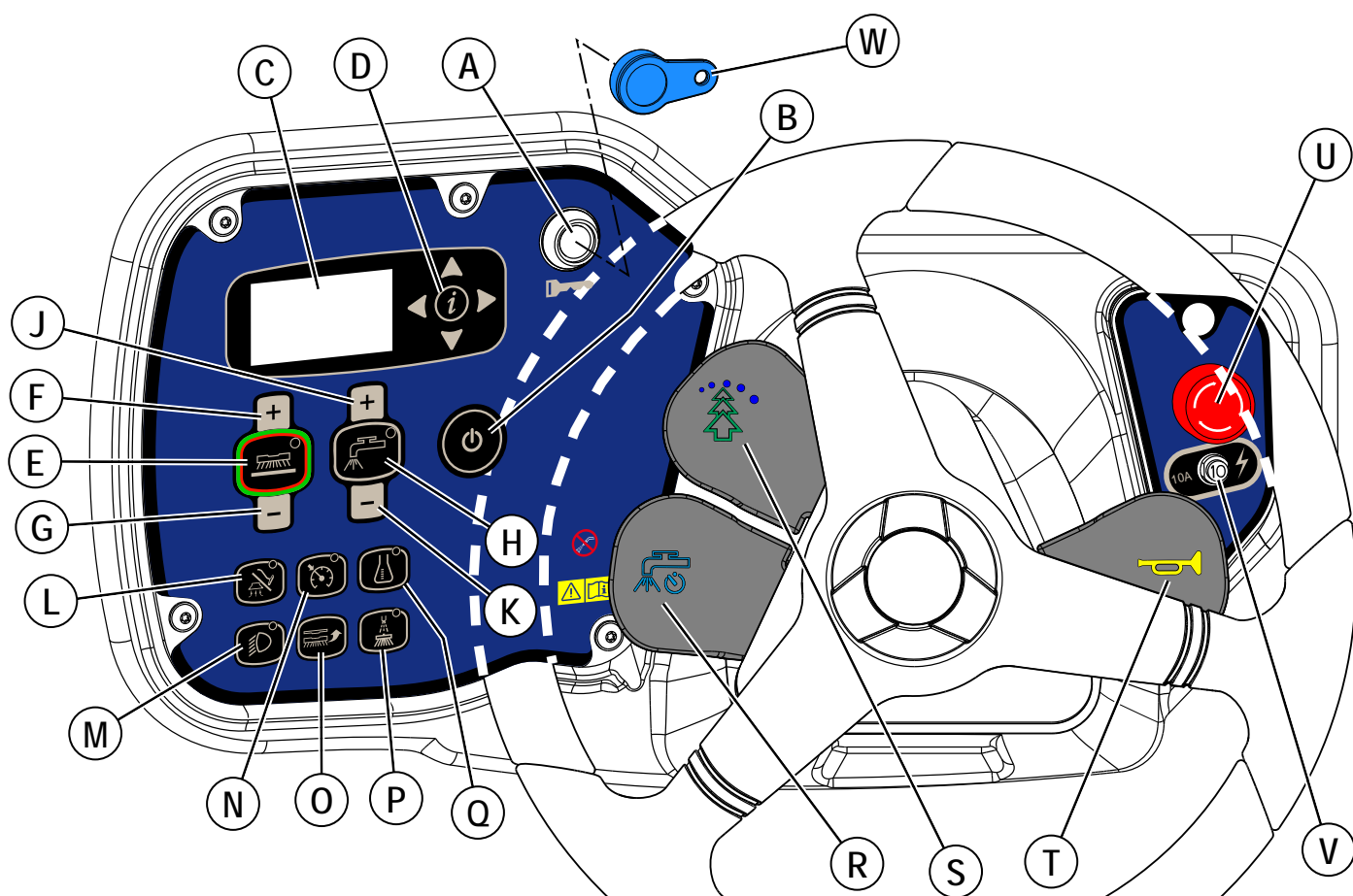
ЗНАЙТЕ УСТРОЙСТВО СВОЕЙ МАШИНЫ

- | | |
|--|--|
| 15 Боковая дверца платформы со щеткой | 25 Крепежная точка |
| 15 Регулировка наклона колонки рулевого управления | 26 Контейнер (только на цилиндрической версии) |
| 17 Фильтр для грязной воды и крышка фильтра | 27 Платформа со щеткой |
| 18 Фильтрующая сетка | 28 Панель управления |
| 19 Выключатель заполнения бака для грязной воды | 29 Фильтр для раствора |
| 20 Сливной шланг бака для грязной воды | 30 Клапан выключения подачи раствора |
| 21 Ручка для снятия скребка | 31 Сливной шланг бака для раствора |
| 22 Ручка регулировки наклона скребка | 32 Заливная горловина бака для раствора |
| 23 Ручка регулировки высоты скребка | 33 Шланг скребка |
| 24 Скребок в сборе | 36 Крюк для скребка |



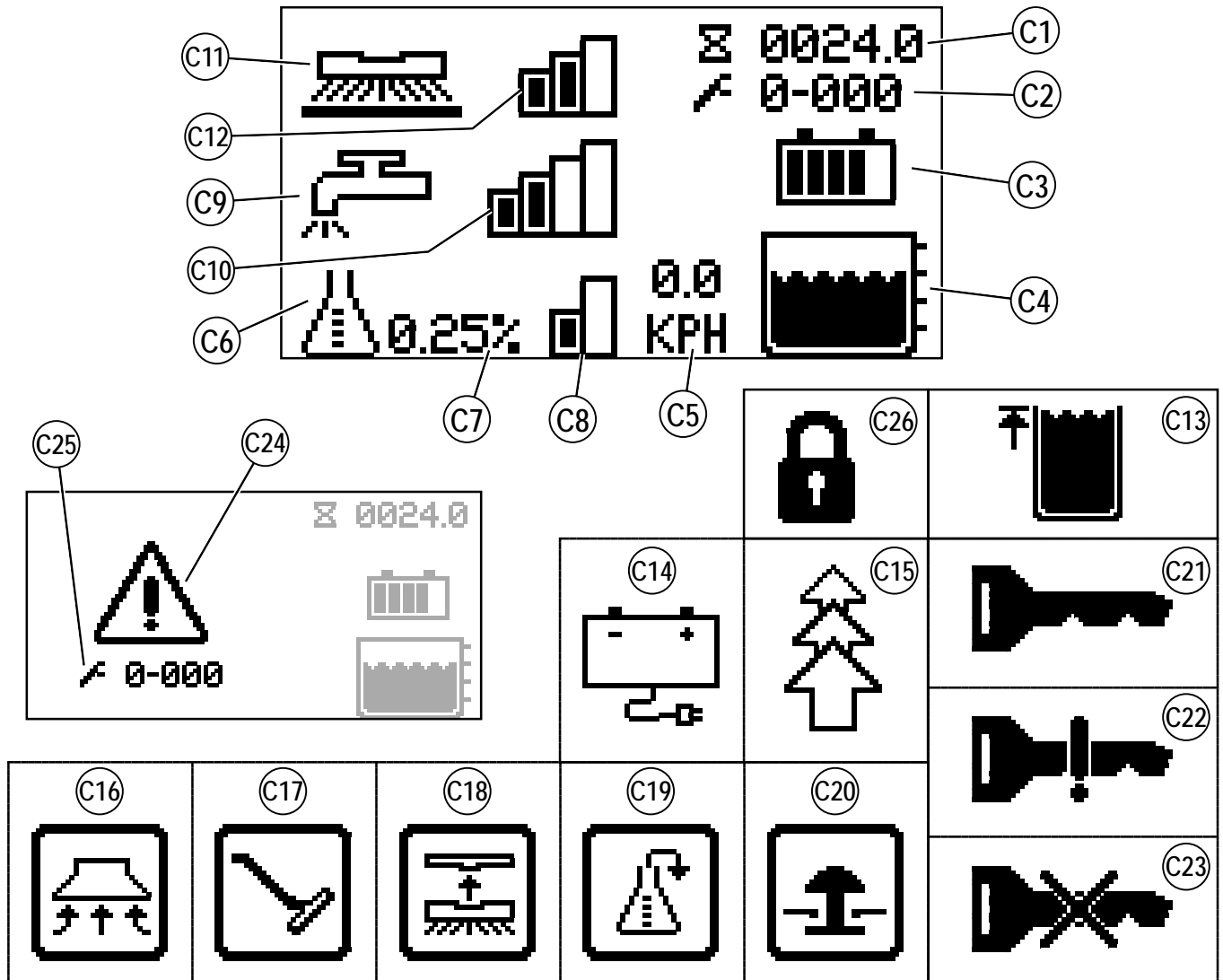
ПАНЕЛЬ УПРАВЛЕНИЯ

- | | | | |
|---|--|---|---|
| A | Устройство считывания данных с магнитного ключа | M | Переключатель фары (опция) |
| B | Выключатель питания | N | Переключатель ограничителя скорости |
| C | Дисплей | O | Переключатель установки щетки |
| D | Переключатель информации и навигационные переключатели | P | Переключатель системы Dust Guard™ (опция) |
| E | Выключатель режима очистки щеткой™ одним касанием | Q | Переключатель подачи моющего средства |
| F | Переключатель увеличения давления щетки | R | Клавиша синхронного выключения подачи раствора |
| G | Переключатель уменьшения давления щетки | S | Клавиша включения системы EcoFlex |
| H | Переключатель подачи раствора | T | Клавиша гудка |
| J | Переключатель увеличения подачи раствора | U | Выключатель аварийной остановки |
| K | Переключатель уменьшения подачи раствора | V | Автоматический выключатель защиты пульта управления |
| L | Переключатель режима всасывания/выдвижения пылесоса | W | Магнитный ключ |
- Синий = Пользователь
-Желтый = Руководитель



ПАНЕЛЬ УПРАВЛЕНИЯ - ПРОДОЛЖЕНИЕ

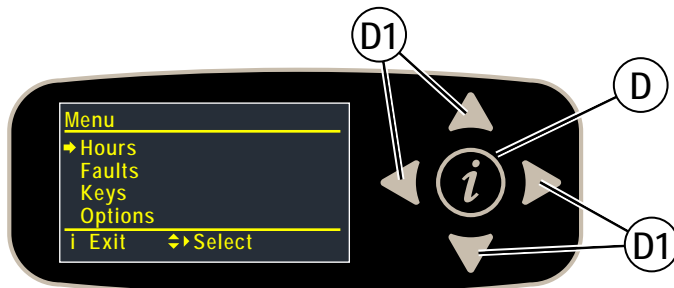
- C1 Счётчик времени (часов вождения)
- C2 Коды действующих неисправностей
- C3 Индикатор заряда аккумулятора
- C4 Индикатор уровня жидкости в баке для раствора
- C5 Скорость (километров в час)
- C6 Индикатор моющего средства (если имеется)
- C7 Индикатор остатка моющего средства в процентах
- C8 Столбчатый индикатор моющего средства
ПЕРВЫЙ = Режим минимальной концентрации моющего средства
ВТОРОЙ = Режим максимальной концентрации моющего средства
НИ ОДНОГО = Выкл.
- C9 Индикатор подачи раствора
- C10 Столбчатый индикатор подачи раствора
ПЕРВЫЙ = Низкий
ВТОРОЙ = Средний
ТРЕТИЙ = Высокий
ЧЕТВЕРТЫЙ = Максимальный
НИ ОДНОГО = Выкл.
- C11 Индикатор давления щетки
- C12 Столбчатый индикатор давления щетки
ПЕРВЫЙ = Обычный
ВТОРОЙ = Высокий
ТРЕТИЙ = Максимальный
НИ ОДНОГО = Выкл.
- C13 Индикатор заполнения бака для грязной воды
- C14 Индикатор низкого заряда аккумулятора
- C15 Индикатор EcoFlex (только для моделей с системой EcoFlex)
- C16 Индикатор всасывания
- C17 Индикатор выдвижения пылесоса
- C18 Индикатор установки щетки
- C19 Индикатор продувки (только для моделей с системой EcoFlex)
- C20 Индикатор срабатывания выключателя аварийной остановки
- C21 Индикатор отсутствия ключа
- C22 Индикатор ошибки чтения ключа (смотрите раздел «устранение неисправностей»)
- C23 Индикатор ограниченного доступа пользователя ключа (смотрите раздел «устранение неисправностей»)
- C24 Индикатор критической неисправности
- C25 Код неисправности (критической)
- C26 Индикатор блокировки после столкновения (смотрите страницу 11)



ОТОБРАЖЕНИЕ ИНФОРМАЦИОННОГО МЕНЮ

Отображение меню

При нажатии переключателя отображения информации (D) появится меню, показанное ниже, которое позволяет оператору изменять настройки машины и получить информацию о машине. Используйте четыре стрелки перемещения (D1) (вверх, вниз, влево и вправо) для перемещения по меню и переключатель отображения информации для выхода из меню.



Уровень меню		Примечания
1	2	
Часы		Отображает различные системные часы
	Время включения питания	Отображает количество часов ВКЛЮЧЕНИЯ питания машины
	Время вождения	Отображает количество часов вождения машины (не на нейтральной передаче)
	Время очистки щеткой	Отображает часы ВКЛЮЧЕНИЯ режима щетки
	Время всасывания	Отображает количество часов ВКЛЮЧЕНИЯ системы всасывания
Неисправности**		
	Действующие неисправности	Отображает список действующих неисправностей с указанием времени их возникновения и описанием неисправностей
	История возникновения неисправностей	Отображает список истории неисправностей с указанием времени их возникновения и описанием неисправностей
Ключи		
	Чтение ключа	Чтение серийного номера ключа, распознавание семейства и типа ключа, который вставлен в держатель. Если это ключ пользователя, руководитель может добавить его в список ключей
	Список ключей	Отображение текущего утвержденного списка ключей пользователя. Руководитель также может удалить выбранный ключ из списка

**Смотрите отображение кода неисправности

Уровень меню			Примечания
1	2	3	
Опции			Опции, выбираемые пользователем
	Язык	Английский* Итальянский Немецкий Португальский Французский Испанский	Язык отображаемого меню
	Пол	Стандартный* Гладкий	Тип пола
	Начало очистки щеткой	Малое давление Высокое давление Сверхвысокое давление Максимальный режим*	Уровень давления щетки при включении
	Максимальный уровень давления щетки	Малое давление Высокое давление Сверхвысокое давление*	Максимальный разрешенный уровень давления щетки

*Настройки по умолчанию

ОТОБРАЖЕНИЕ ИНФОРМАЦИОННОГО МЕНЮ - ПРОДОЛЖЕНИЕ

Уровень меню			Примечания
1	2	3	
Опции			Опции, выбираемые пользователем
	Решение	Пропорционально* Фиксированно Великобритания	Режим подачи раствора; Пропорциональный - подача раствора возрастает с увеличением скорости машины. Фиксированный - подача раствора остается на том же уровне, несмотря на увеличение скорости машины. Великобритания - подача раствора уменьшается в целях экономии воды.
	Подача раствора в режиме обратного хода	Нет* Да	Продолжить подачу раствора в режиме обратного хода?
	Блокировка настройки подачи моющего средства	Нет* Да	Заблокировать возможность изменения процента подачи моющего средства пользователем?
	Передняя фара	Вкл.* Выкл.	Вкл./выкл. фары при включении машины
	Резкое увеличение мощности	мин. = 60* макс. = 300 шаг = 60	Промежуток времени (в секундах) импульса тяги в режиме EcoFlex
	Максимальная скорость при движении вперед (%)	мин. = 50 макс. = 100* шаг = 10	Максимальная скорость движения вперед в процентах от максимальной доступной скорости
	Блокировка ограничения скорости	Нет* Да	Заблокировать возможность изменения ограничения скорости очистки щеткой для пользователя?
	Время бездействия (мин)	мин. = 1 макс. = 30 шаг = 1 по умолчанию = 15	Время бездействия до перехода машины в спящий режим (в минутах)
	Обнаружение столкновения	Выкл.* Запись в журнал Блокировка	Настройки обнаружения столкновения Журнал - Столкновение регистрируется в журнале Блокировка - Столкновение регистрируется в журнале и для пользователя блокируется функция очистки щеткой (на дисплее отображается (C26)), пока машина не будет разблокирована ключом водителя.
	Уровень столкновения	Высокий* Низкий	Уровень чувствительности обнаружения столкновения. Если происходят ложные срабатывания (например, при движении через переходные профили пола), установите чувствительность настроек на низкий уровень.
Система			
	Прошивка		Отображение текущей версии прошивки
	Серийный номер		Отображение заводского серийного номера печатной платы блока управления
	Журнал регистрации столкновений		Отображение списка столкновений с указанием максимальной силы удара, указанием времени и идентификатора пользователя (только если функция включена) - при просмотре одной детали будут отображаться максимальные значения для каждой оси (x,y,z)

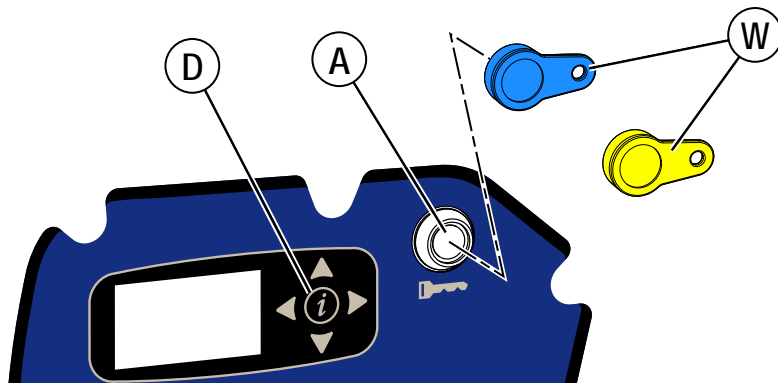
*Настройки по умолчанию

МАГНИТНЫЙ КЛЮЧ

Для управления этой машиной необходим магнитный ключ (**W**). При нажатии на кнопку включения питания без установленного в блок считывания данных с ключей (**A**) приведет к тому, что машина включится и на дисплее будет отображаться надпись «Нет ключа» (**C21**) до момента выключения.

Существует два различных магнитных ключа (**W**).

1. Ключ «Пользователь» (синего цвета) обеспечивает базовый уровень доступа к меню информации (нажмите на переключатель отображения информации (**D**)).
2. Ключ «Руководитель» (желтого цвета) обеспечивает дополнительный уровень доступа. Меню «Сервис» позволяет просматривать эксплуатационные параметры и параметры пользователя. Меню конфигурации позволяет изменять настройки машины. Смотрите руководство по техническому обслуживанию для получения более подробной информации.



АККУМУЛЯТОРЫ

Если ваша машина поставляется с установленными аккумуляторами, необходимо выполнить следующие действия:

- Проверьте, что аккумуляторы подключены к машине.
- Включите выключатель питания в положение ВКЛ. (**B**) и проверьте индикатор заряда аккумуляторов (**C3**). Если датчик показывает полный заряд, аккумуляторы готовы к использованию. Если датчик показывает уровень заряда меньше полного, аккумуляторы необходимо зарядить перед началом эксплуатации машины. Смотрите раздел “Зарядка аккумуляторов”.
- **ВАЖНО!** ЕСЛИ В ВАШЕЙ МАШИНЕ ИМЕЕТСЯ ВСТРОЕННОЕ ЗАРЯДНОЕ УСТРОЙСТВО, СМОТРИТЕ ИНСТРУКЦИИ ПО НАСТРОЙКЕ ЗАРЯДНОГО УСТРОЙСТВА ДЛЯ ВАШЕГО ТИПА АККУМУЛЯТОРОВ В РУКОВОДСТВЕ ПО ЭКСПЛУАТАЦИИ ЗАРЯДНОГО УСТРОЙСТВА.

Если ваша машина поставляется без аккумуляторов, выполните следующие действия:

- Проконсультируйтесь с авторизованным дилером компании Nilfisk, чтобы узнать рекомендуемый тип аккумуляторов.
- Установите аккумуляторы в соответствии с инструкциями ниже.
- **ВАЖНО!** ЕСЛИ В ВАШЕЙ МАШИНЕ ИМЕЕТСЯ ВСТРОЕННОЕ ЗАРЯДНОЕ УСТРОЙСТВО, СМОТРИТЕ ИНСТРУКЦИИ ПО НАСТРОЙКЕ ЗАРЯДНОГО УСТРОЙСТВА ДЛЯ ВАШЕГО ТИПА АККУМУЛЯТОРОВ В РУКОВОДСТВЕ ПО ЭКСПЛУАТАЦИИ ЗАРЯДНОГО УСТРОЙСТВА.

УСТАНОВКА АККУМУЛЯТОРОВ

⚠ ВНИМАНИЕ!

Будьте предельно осторожны при работе с аккумуляторами. Серная кислота в аккумуляторах может привести к серьезным травмам, если она попадет на кожу или глаза. Взрывоопасный газообразный водород выпускается из аккумуляторов через отверстия в крышках. Этот газ может воспламениться от любой электрической дуги, искры или пламени. Не устанавливайте свинцово-кислотные батареи в герметичном контейнере или корпусе. Необходимо предусмотреть возможность выветривания водорода во время перезарядки.

Во время технического обслуживания аккумуляторов ...

- Снимите все ювелирные изделия
- Не курите
- Носите защитные очки, резиновые перчатки и резиновый фартук
- Работайте в хорошо проветриваемом помещении
- Не допускайте, чтобы инструменты одновременно касались более одной клеммы аккумулятора
- ВСЕГДА отсоединяйте кабель от клеммы с отрицательным зарядом (заземление) первым при замене аккумулятора, чтобы предотвратить появление искр.
- ВСЕГДА подключайте кабель к отрицательному заряду аккумулятора последним при установке аккумуляторов.

АККУМУЛЯТОРЫ - ПРОДОЛЖЕНИЕ

⚠ ОСТОРОЖНО!

Электрические компоненты в этой машине могут быть серьезно повреждены, если аккумуляторы не будут правильно установлены и подключены. Аккумуляторы должны быть установлены сотрудником компании Nilfisk или квалифицированным электриком.

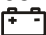
- 1 Извлеките батареи из их упаковочного ящика и внимательно осмотрите их на наличие трещин или других повреждений. При наличии явных повреждений обратитесь к перевозчику, который доставил их или к производителю аккумулятора, чтобы подать рекламацию о повреждении груза.
- 2 Поверните выключатель питания (В) в положение ВЫКЛ. и выньте магнитный ключ.
- 3 Поднимите рулевую колонку в максимальное верхнее положение. Наклоните сиденье вперед и задействуйте фиксатор сиденья (9).
- 4 Снимите поперечные перекладины, а также снимите верхнее защитное ограждение, если оно установлено.
- 5 Снимите бак для грязной воды из машины. **ПРИМЕЧАНИЕ:** Отсоедините проводку выключателя и проводку двигателя пылесоса, затем вытащите бак вверх из машины.
- 6 Ваша машина поставляется с завода в комплекте с достаточным количеством кабелей для установки шести аккумуляторов напряжением 6 вольт. Воспользуйтесь помощью минимум (2) людей и используйте соответствующий подъемный ремень, чтобы осторожно поднять аккумуляторы и установить их в аккумуляторный отсек так, как показано на **РИСУНКЕ 1**. Закрепите аккумуляторы как можно ближе к передней правой стороне машины, насколько это возможно. Используйте распорки для аккумуляторов, чтобы предотвратить их перемещение. При установке моноблочной аккумуляторной батареи используйте верхний подъемный механизм (кронштейн опоры сиденья необходимо будет временно снять, чтобы установить моноблочный аккумулятор).
- 7 Установите кабели аккумулятора, как показано на рисунке. Расположите кабели таким образом, чтобы крышки аккумулятора можно было легко снять для проведения технического обслуживания аккумуляторов.

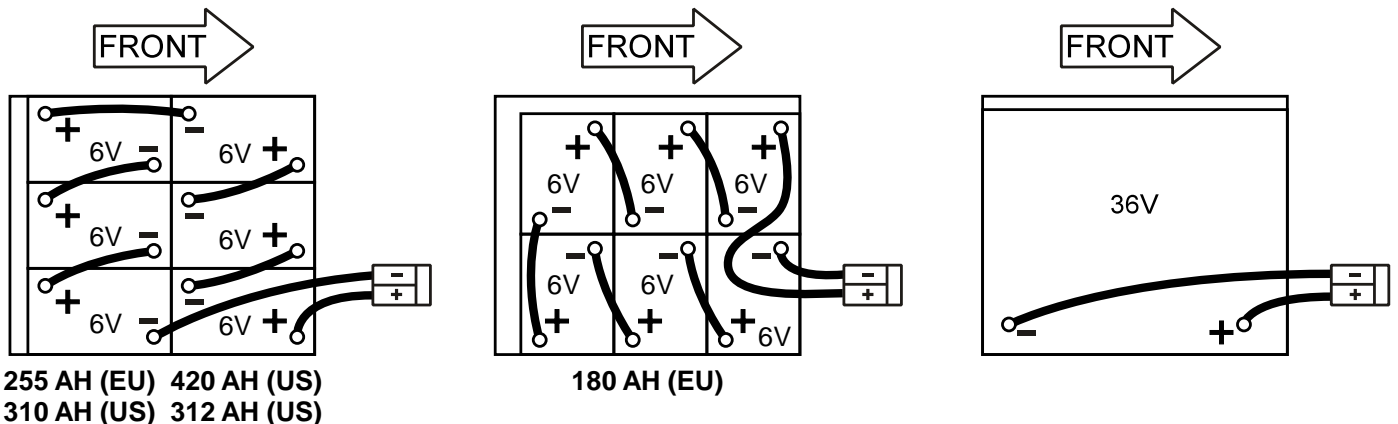
ВАЖНО! Защитные колпачки, которые поставляются в комплекте с аккумуляторами, необходимо оставить или использовать повторно, чтобы полностью закрыть часть клемм аккумуляторов, оставшихся незащищенными крышками для клемм кабелей аккумуляторов, поставляемых в комплекте с кабелями аккумуляторов. Это также относится к корпусу встроенного держателя плавкого предохранителя.

- 8 Аккуратно затяните гайку в каждой клемме аккумулятора до тех пор, пока клемма не начнет поворачиваться. Не затягивайте клеммы слишком сильно, так как их будет очень сложно снять для последующего сервисного обслуживания.
- 9 Нанесите аэрозолем специальное покрытие для клемм на клеммы аккумулятора (их можно приобрести в большинстве магазинов автозапчастей).
- 10 Установите один из черных резиновых пыльников над каждой из клемм и подключите разъем аккумулятора машины (10).
- 11 Убедитесь, что корпус встроенного держателя плавкого предохранителя (14) накрывает держатель плавкого предохранителя, конец кабеля разъема аккумулятора машины (10), а также как можно большую часть клемм аккумулятора. Оставьте защитные колпачки, поставляемые вместе с аккумуляторами, на месте или используйте их повторно, чтобы установить их на те клеммы аккумуляторов, которые не защищены крышками для клемм аккумуляторов.

При замене аккумуляторов или зарядного устройства, пожалуйста, обратитесь в местный авторизованный сервисный центр и узнайте правильный тип аккумулятора, зарядного устройства и настройки машины, чтобы предотвратить повреждение аккумулятора.

РИСУНОК 1

MAX 420 AH @ 20HR RATE
 MAX 805 LB / 365 KG
 MAX (6) 



УСТАНОВКА ЩЕТОК (ДИСКОВАЯ СИСТЕМА)**⚠ ОСТОРОЖНО!**

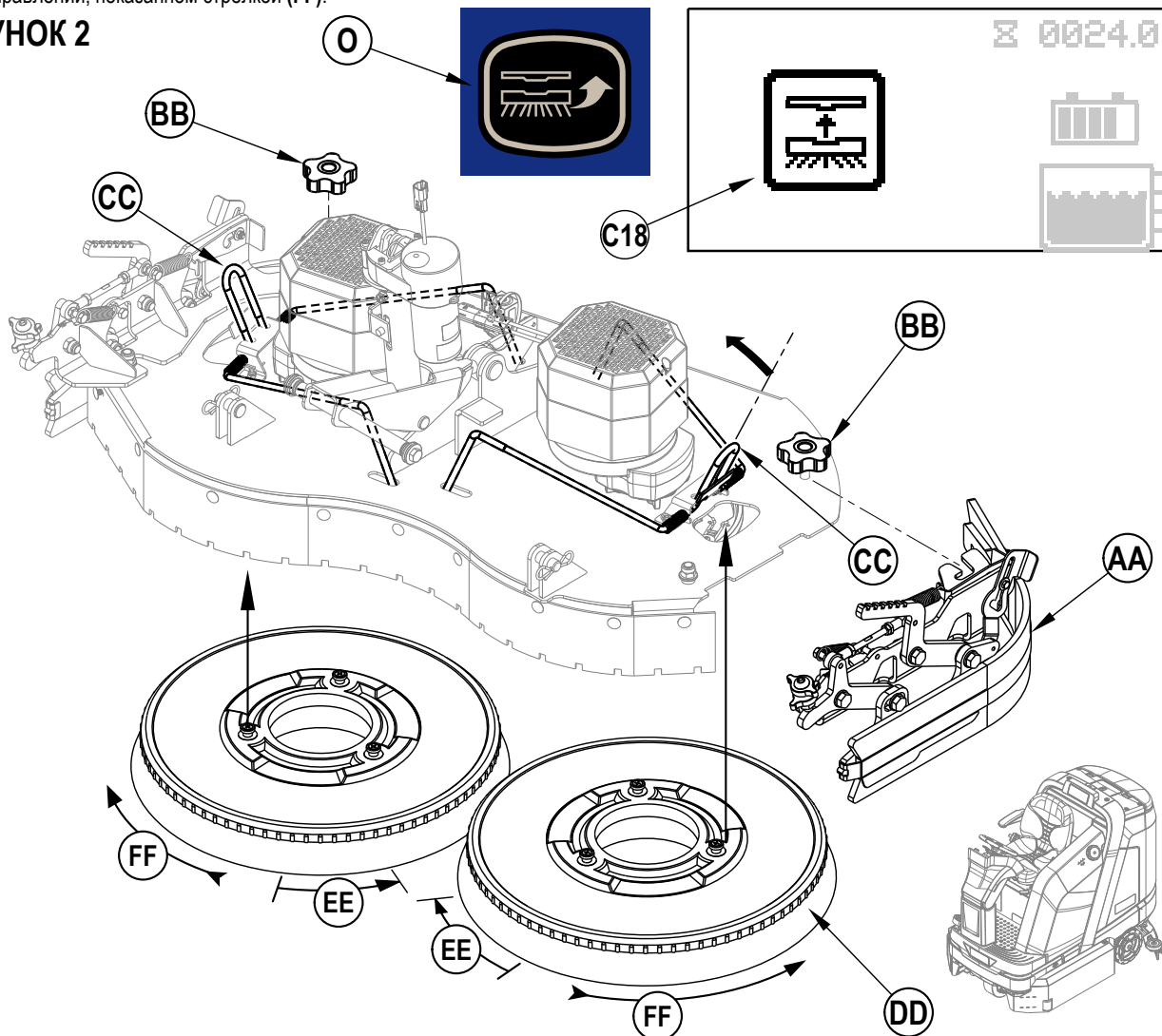
Поверните выключатель питания в положение ВЫКЛ. перед тем, как проводить замену щеток и открывать какие-либо панели доступа.

- 1 Убедитесь, что платформа со щеткой находится в ПОДНЯТОМ положении. Убедитесь, что выключатель питания (В) выключен.
- 2 Разблокируйте и широко распахните боковые дверцы платформы со щеткой (15).
- 3 **Смотрите рисунок 2.** Снимите оба боковых скребка в сборе (АА). **ПРИМЕЧАНИЕ:** Скребки удерживаются на месте с помощью большой ручки (ВВ). Открутите эти ручки и передвиньте скребки в сборе (АА) немного вперед, а затем выньте их из платформы со щеткой.
- 4а **Чтобы вручную установить щетки необходимо:**
Поднимите щетки (DD) (или держатели втулки) и совместите выступы на щетке с отверстиями на монтажной пластине. Затем поверните щетку, чтобы зафиксировать ее на месте (поверните внешний край щетки по направлению к передней части машины, как показано стрелкой (EE)).
- 4б **Для использования автоматической функции установки щетки необходимо:**
 - i. Нажмите на направляющий стержень (СС) и переместите его вперед, сдвигая щетку под платформу, и остановитесь, когда щетка будет контактировать с обеими стойками направляющего стержня. Повторите этот шаг для щетки на другой стороне платформы. **ПРИМЕЧАНИЕ:** Не выдавливайте первую щетку со своего места с помощью второй щетки.
 - ii. Поверните выключатель питания в положение ВКЛ. (В). **(СИСТЕМА ОЧИСТКИ ЩЕТКОЙ ДОЛЖНА БЫТЬ ВЫКЛЮЧЕНА, А В МАШИНЕ ДОЛЖНА БЫТЬ ВКЛЮЧЕНА НЕЙТРАЛЬНАЯ ПЕРЕДАЧА)**

⚠ ОСТОРОЖНО!

Не допускайте попадания рук и других предметов под платформу. Примите меры предосторожности, чтобы предотвратить попадание в движущиеся части машины волос, украшений или незастегнутой одежды.

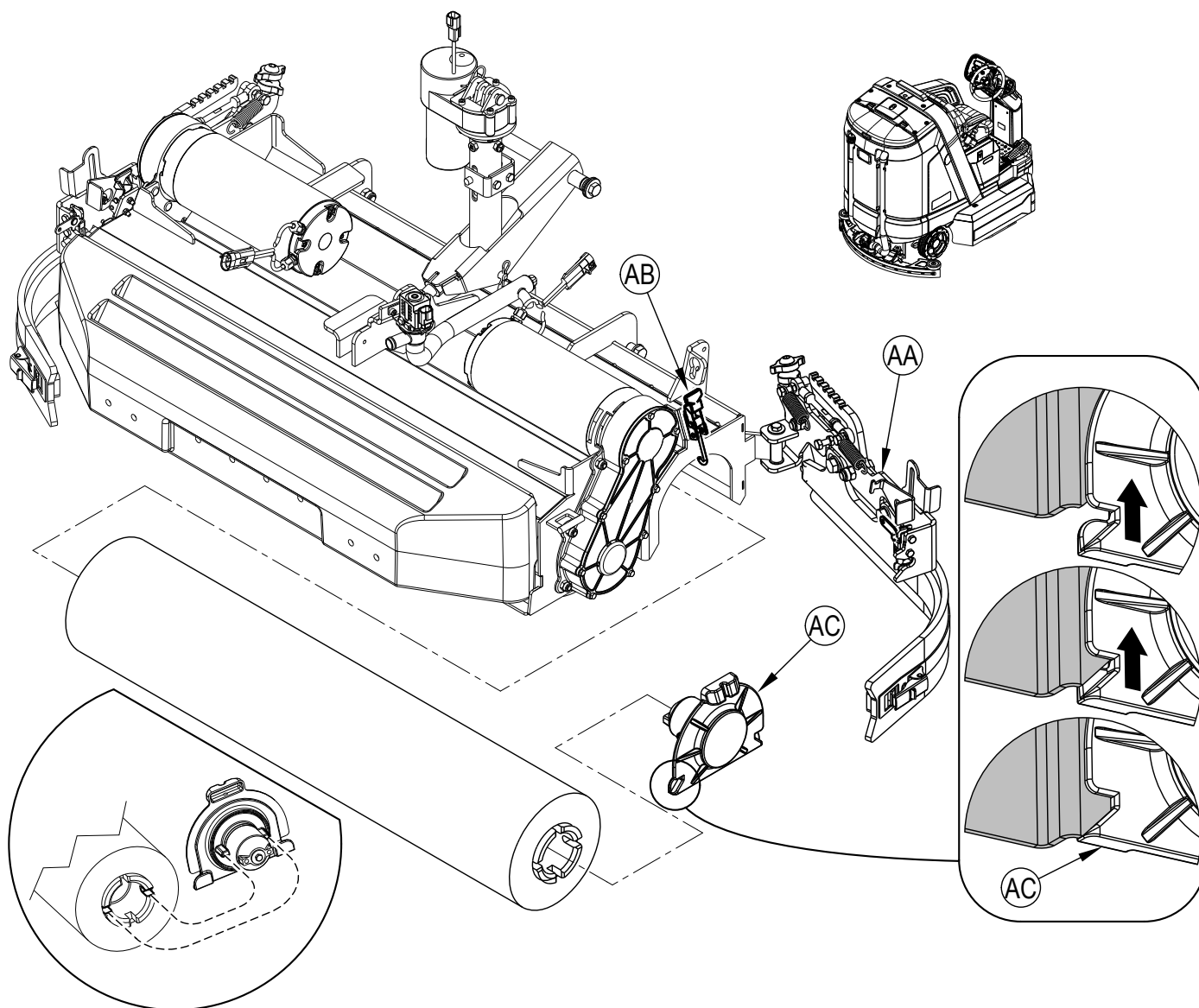
- iii. Нажмите на переключатель установки щетки (О). На дисплее будет отображаться индикатор установки щетки (С18). Затем подождите завершения последовательности установки щетки.
- 5 Повторно установите боковые скребки в сборе и закройте боковые дверцы платформы. **ПРИМЕЧАНИЕ:** Во время очистки щетки вращаются в направлении, показанном стрелкой (FF).

РИСУНОК 2

УСТАНОВКА ЩЕТОК (В ЦИЛИНДРИЧЕСКОЙ СИСТЕМЕ)**⚠ ОСТОРОЖНО!**

Поверните выключатель питания в положение ВЫКЛ. перед тем, как проводить замену щеток и открывать какие-либо панели доступа.

- 1 Убедитесь, что платформа со щеткой находится в ПОДНЯТОМ положении. Убедитесь, что выключатель питания (В) выключен.
- 2 Разблокируйте и широко распахните боковые дверцы платформы со щеткой (15).
- 3 **Смотрите рисунок 3.** Разблокируйте и откиньте оба боковых скребка в сборе (AA).
- 4 Откройте защелку (AB), которая находится в верхней части натяжных колес в сборе (AC), и снимите ее.
- 5 Вставьте щетку в корпус, слегка приподнимите ее, нажмите и поверните, пока выступы на ступице привода не сядут в пазы щетки. ПРИМЕЧАНИЕ: Натяжное колесо разработано так, что оно плотно прилегают к щетке для уменьшения вибрации. Повторно установите натяжное колесо в сборе (AC) и убедитесь, что выступы на натяжном колесе находятся внутри сварной конструкции (как показано на рисунке 3). Закройте защелку (AB). Закройте и зафиксируйте оба скребка в сборе (AA) и дверцы платформы со щеткой(15).

РИСУНОК 3

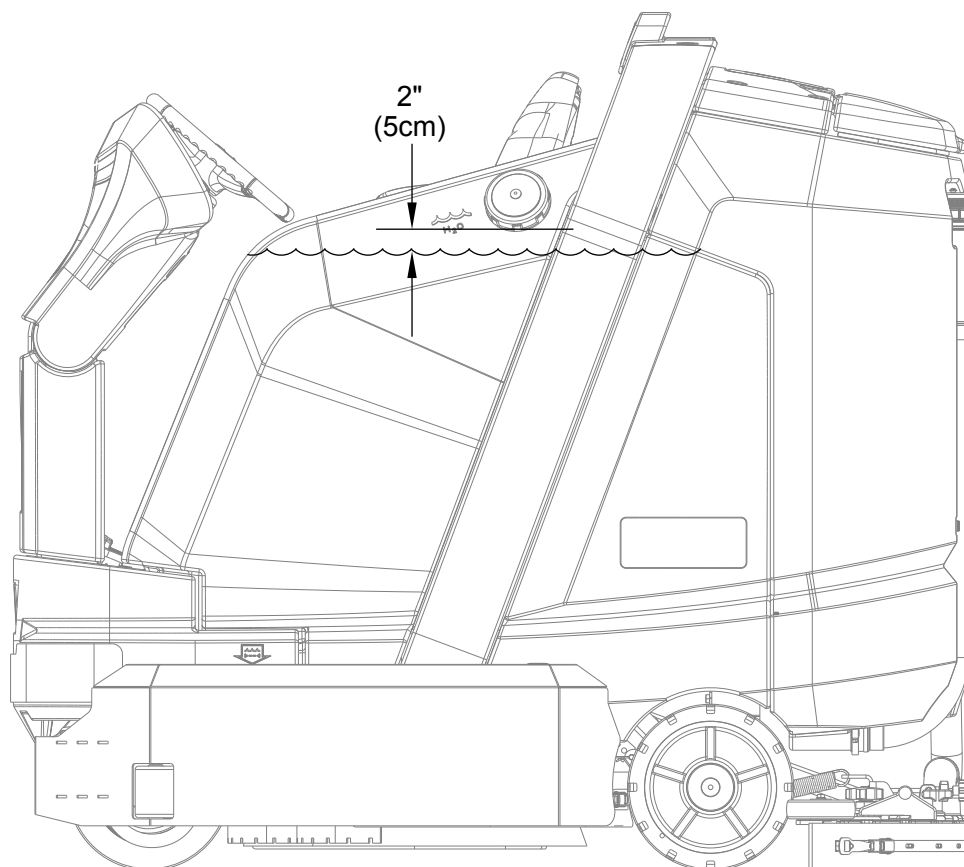
ЗАПОЛНЕНИЕ БАКА ДЛЯ РАСТВОРА

Смотрите рисунок 4. Залейте в бак для раствора не более 50 галлонов (190 литров) мощного раствора. Не наливайте в бак раствор выше уровня 5 см (2 дюйма) от нижнего края заливной горловины (32). Раствор должен представлять собой смесь воды и соответствующего химического моющего средства для очистки. Всегда следуйте инструкциям по разбавлению, которые указаны на этикетке контейнера с химическим моющим средством. **ПРИМЕЧАНИЕ:** Машины с функцией EcoFlex можно использовать как с обычным моющим средством, размешанным в баке, так и с системой дозирования моющего средства. При использовании системы дозирования моющего средства не нужно размешивать моющее средство в баке. В бак необходимо заливать простую воду.

⚠ ОСТОРОЖНО!

Используйте только малопеняющиеся негорючие жидкие моющие средства, предназначенные для применения в машинах. Температура воды не должна превышать 130 градусов по Фаренгейту (54,4 градусов по Цельсию)

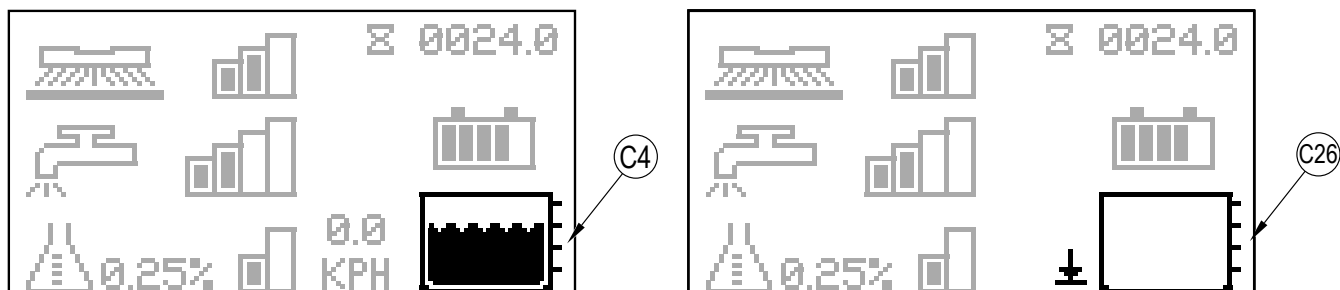
РИСУНОК 4



ИНДИКАТОР БАКА ДЛЯ РАСТВОРА

Смотрите рисунок 5. В бак для раствора имеется датчик уровня жидкости с четырьмя точками измерения. Индикатор уровня жидкости в бак для раствора (C4) отображает уровень (1-4) раствора в баке. Когда бак станет пустым, на дисплее начнет мигать индикатор (C26) уровня жидкости в баке.

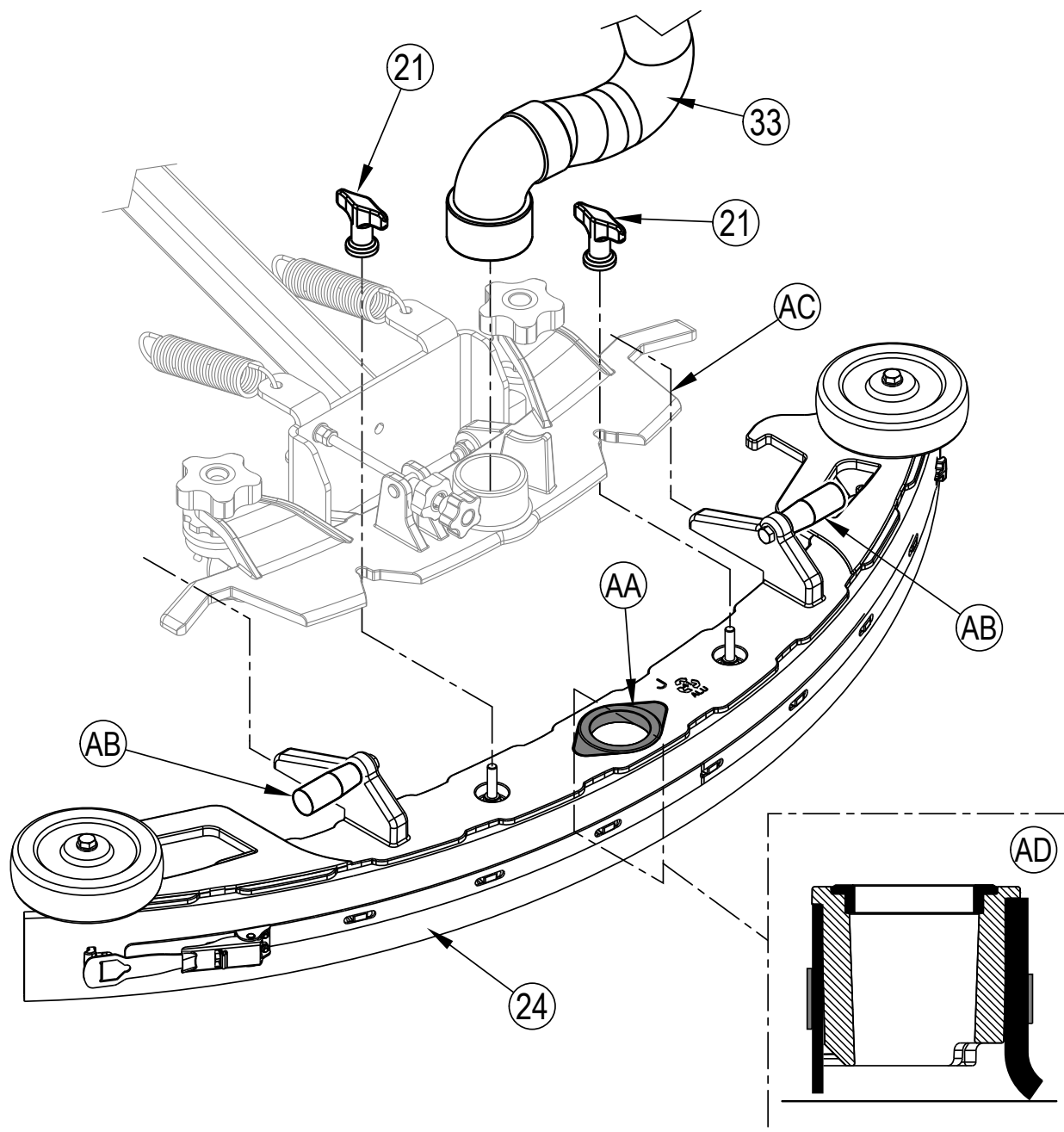
РИСУНОК 5



УСТАНОВКА СКРЕБКА

- 1 Смотрите рисунок 6. Убедитесь, что на уплотнении скребка (AA) нет мусора и уплотнение установлено на скребок в сборе (24). Поднимите скребок в сборе за ручки (AB), вставьте его в крепление для скребка (AC), а затем затяните барашковые гайки крепления скребка (21).
- 2 Подключите шланг для грязной воды (33) к креплению скребка (AC).
- 3 Опустите скребок и переместить машину немного вперед. Убедитесь, что заднее лезвие скребка касается пола равномерно по всей своей ширине и немного изгибается, как показано на поперечном сечении скребка (AD). При необходимости отрегулируйте соответствующую высоту и угол наклона заднего скребка, выполняя инструкции в разделе «Настройка скребка».

РИСУНОК 6



ПОДГОТОВКА СИСТЕМЫ ПОДАЧИ МОЮЩЕГО СРЕДСТВА И ЕЕ ИСПОЛЬЗОВАНИЕ (ТОЛЬКО ДЛЯ МОДЕЛЕЙ С СИСТЕМОЙ ESOFLEX)

Картридж для моющего средства (8) находится под сиденьем. Залейте в картридж максимум 1 галлон (4 литра) моющего средства. **ПРИМЕЧАНИЕ ПО ТЕХНИЧЕСКОМУ ОБСЛУЖИВАНИЮ:** Извлеките картридж для моющего средства из машины перед заполнением, чтобы не пролить моющее средство на машину.

Рекомендуется использовать отдельный картридж для каждого вида моющего средства, которое вы планируете использовать. На картриджах для моющих средств имеется белая наклейка, так что вы можете написать название моющего средства на каждом картридже, чтобы избежать их смешивания. При установке нового картриджа удалите заводскую крышку и поместите картридж в машину. Установите крышку сухого разъема (AA), как показано на рисунке 7.

Систему необходимо очистить от предыдущего моющего средства, если вы хотите использовать другое моющее средство. **ПРИМЕЧАНИЕ ПО ТЕХНИЧЕСКОМУ ОБСЛУЖИВАНИЮ:** Установите машину над сливным отверстием в полу перед продувкой, так как небольшое количество моющего средства вытечет в процессе продувки.

Продувка при смене моющего средства (СИСТЕМА ОЧИСТКИ ЩЕТКОЙ И СИСТЕМА ПОДАЧИ РАСТВОРА ДОЛЖНЫ БЫТЬ ВЫКЛЮЧЕНЫ):

- 1 Отсоедините и снимите картридж для моющего средства.
- 2 Вставьте магнитный ключ (W) в устройство чтения магнитных ключей (A). Поверните выключатель питания в положение (B) ВКЛ. Подождите несколько секунд, пока завершится последовательность запуска машины.
- 3 Нажмите и удерживайте переключатель подачи раствора (H) и переключатель подачи моющего средства (Q) нажатыми в течение 2 секунд. Отпустите переключатели, когда на дисплее загорится индикатор продувки моющего средства (C19) (индикатор переключателя моющего средства (Q1) и индикатор переключателя подачи раствора (H1) будут ВКЛЮЧЕНЫ). **ПРИМЕЧАНИЕ:** После включения процесс продувки длится 20 секунд. Для отмены продувки нажмите (H) и (Q) снова до истечения 20 секунд. Индикаторы системы подачи раствора вы можете увидеть на рисунке на следующей странице. Обычно одного цикла продувки достаточно для продувки системы.

Еженедельная продувка (СИСТЕМА ОЧИСТКИ ЩЕТКОЙ И СИСТЕМА ПОДАЧИ РАСТВОРА ДОЛЖНЫ БЫТЬ ВЫКЛЮЧЕНЫ):

- 1 Отсоедините и снимите картридж для моющего средства. Установите и подключите картридж, заполненный чистой водой.
- 2 Выполняйте шаги 2 и 3 из раздела «Продувка при смене моющего средства»

Когда уровень моющего средства приближается к нижней части картриджа, пришло время повторно заполнить или заменить картридж.

ПРИМЕЧАНИЕ ПО ТЕХНИЧЕСКОМУ ОБСЛУЖИВАНИЮ: Выполняйте инструкции раздела «Еженедельная продувка» выше, если машина будет храниться в течение длительного периода времени.

Остаток моющего средства в процентах (СИСТЕМА ОЧИСТКИ ЩЕТКОЙ ДОЛЖНА БЫТЬ ВКЛЮЧЕНА):

Моющее средство не будет подаваться, пока система очистки щеткой и система подачи моющего средства не будут включены, а также не будет нажата педаль газа (3).

- Индикатор моющего средства (C6) будет отображаться на дисплее в режиме очистки щеткой, когда на машине установлена система подачи моющего средства.
- Индикатор остатка моющего средства в процентах (C7) будет отображать на дисплее выбранный процент, когда система подачи моющего средства будет включена.

Имеется 4 режима работы системы EcoFlex:

- 1A. *Режим очистки обычной водой* - Во время очистки щеткой система подачи моющего средства может быть отключена в любое время нажатием переключателя подачи моющего средства (Q), что позволит проводить очистку только водой. Индикатор остатка моющего средства в процентах (C7) будет пустым, а на столбчатом индикаторе подачи моющего средства (C8) не будут отображаться заполненные столбцы. Индикатор подачи моющего средства (Q1) будет выключен.
- 2A. *Режим подачи моющего средства минимальной концентрации* – Активируется нажатием переключателя подачи моющего средства (Q), когда переключатель подачи моющего средства выключен (повторные нажатия переключат машину в режим подачи моющего средства максимальной концентрации и назад к режиму подачи моющего средства минимальной концентрации). На индикаторе остатка моющего средства в процентах (C7) будет отображаться текущий минимальный уровень подачи моющего средства, а на столбчатом индикаторе подачи моющего средства (C8) будет отображаться заполненный первый столбец. Индикатор подачи моющего средства (Q1) будет включен. Смотрите ниже порядок действий в разделе «Программирование минимального уровня концентрации моющего средства».
- 3A. *Режим подачи моющего средства максимальной концентрации* – Активируется нажатием переключателя подачи моющего средства (Q), когда этот переключатель переключен в режим подачи моющего средства минимальной концентрации (повторные нажатия переключат машину в режим подачи минимальной концентрации, выключению подачи и назад к режиму подачи максимальной концентрации). На индикаторе остатка моющего средства в процентах (C7) будет отображаться текущий максимальный уровень подачи моющего средства, а на столбчатом индикаторе подачи моющего средства (C8) будут отображаться заполненные левый и правый столбцы. Индикатор подачи моющего средства (Q1) будет включен. Смотрите ниже порядок действий в разделе «Программирование максимального уровня концентрации моющего средства». Не используйте уровень концентрации, превышающий рекомендации изготовителя моющего средства.
- 4A. *Режим очистки EcoFlex* – Потяните за клавишу EcoFlex (S), чтобы увеличить процент подачи моющего средства в течение одной минуты до заранее запрограммированного режима подачи моющего средства «максимальной концентрации» (как указано в инструкциях по программированию ниже). Система подачи моющего средства будет ВКЛЮЧЕНА в режим подачи моющего средства «минимальной концентрации», если до этого она была выключена. Это также увеличит скорость подачи раствора до следующего уровня и уровень давления щетки увеличится до следующего уровня. Индикатор EcoFlex (C15) будет мигать в течение одной минуты на дисплее, а также на дисплее появится таймер обратного отсчета 60 секунд. Потяните за клавишу (S) снова до истечения 60 секунд для отмены режима EcoFlex. Время работы режима EcoFlex (резкое увеличение мощности) можно регулировать (смотрите раздел «Отображение информационного меню», подменю "Опции").

Программирование максимального уровня концентрации моющего средства

1. Нажмите переключатель включения режима очистки щеткой™ одним касанием (E) для включения системы очистки щеткой.
2. Нажимайте и отпускайте переключатель подачи моющего средства (Q), пока вы не включите режим подачи моющего средства максимальной концентрации (C8) (отображаются заполненные левый и правый столбцы).
3. Нажмите и удерживайте переключатель подачи моющего средства (Q) в течение около 2 секунд, пока не начнет мигать индикатор процентов (C7).
4. Во время мигания индикатора процентов при нажатии и отпускании переключателя подачи моющего средства будут переключаться по кругу доступные проценты подачи моющего средства (0.25%, 0.3%, 0.4%, 0.5%, 0.66%, 0.8%, 1%, 1.5%, 2%, 3%).
5. Когда необходимый процент будет отображаться на дисплее, прекратите нажимать переключатель и настройки будут сохранены через 3 секунды.
6. Всякий раз, когда максимальное значение концентрации моющего средства устанавливается на более низкую концентрацию, чем текущее минимальное запрограммированное значение концентрации, минимальное значение концентрации по умолчанию будет равно максимальному значению концентрации, пока эти настройки не будут изменены оператором.

Программирование минимального уровня концентрации моющего средства

1. Нажмите переключатель включения режима очистки щеткой™ одним касанием (E) для включения системы очистки щеткой.
2. Нажимайте и отпускайте переключатель подачи моющего средства (Q), пока вы не включите режим подачи моющего средства минимальной концентрации (C8) (отображается заполненный левый столбец).
3. Нажмите и удерживайте переключатель подачи моющего средства (Q) в течение около 2 секунд, пока не начнет мигать индикатор процентов (C7).
4. Когда процент мигает, нажатие и отпускание переключателя подачи моющего средства будет переключать по кругу доступные значения процентов (Примечание: будут доступны только проценты, которые представляют собой более низкую концентрацию или концентрацию, равную максимальной настройке подачи моющего средства).
5. Когда необходимый процент будет отображаться на дисплее, прекратите нажимать переключатель и настройки будут сохранены через 3 секунды.

После выбора настройки подача моющего средства автоматически увеличивается и уменьшается одновременно с увеличением или уменьшением подачи раствора, но процент концентрации остается одинаковым.

**ПОДГОТОВКА СИСТЕМЫ ПОДАЧИ МОЮЩЕГО СРЕДСТВА И ЕЕ ИСПОЛЬЗОВАНИЕ (ТОЛЬКО ДЛЯ МОДЕЛЕЙ С СИСТЕМОЙ ECOFLEX)
РИСУНОК 7**

1A Режим очистки обычной водой / подача моющего средства выключена

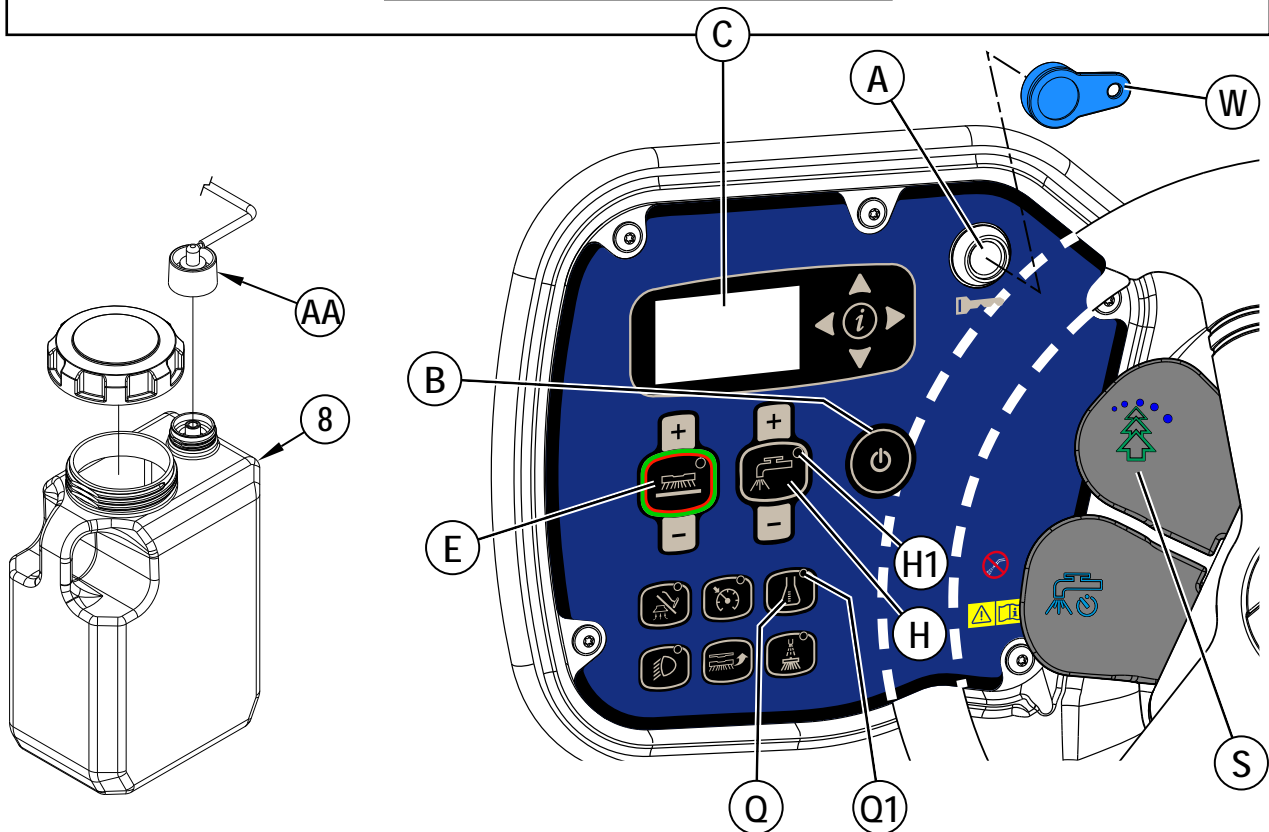
2A Режим минимальной концентрации моющего средства

3A Режим максимальной концентрации моющего средства

4A Режим очистки с режимом увеличением мощности

Продувка
Нажмите и удерживайте (H) и (Q) в течение 2 секунд для начала продувки.

C19



ЭКСПЛУАТАЦИЯ МАШИНЫ

ВНИМАНИЕ!

Убедитесь, что вы изучили органы управления пульта оператора и их функции.

Избегайте резких остановок полностью нагруженной машины во время работы на уклонах или наклонных поверхностях. Избегайте резких крутых поворотов. Используйте низкие скорости при перемещении вниз по уклонам.

Режим очистки щеткой...

Следуйте инструкциям, указанным в разделе «Подготовка машины к эксплуатации» данного руководства по эксплуатации.

- 1 **Смотрите рисунок 8.** Когда вы сядете в машину, установите сиденье и рулевое колесо в удобное рабочее положение с помощью ручек настройки, которые расположены на сиденье и рулевой колонке (16).
- 2 Вставьте магнитный ключ (W) в устройство чтения магнитных ключей (A). Нажмите на выключатель питания (B). При этом включится дисплей (C). Обратите внимание на показания индикатора заряда аккумуляторов (C3) и счетчик часов (C1) перед тем, как продолжить.
- 3 Для транспортировки машины к рабочей зоне равномерно надавите на переднюю часть педали газа ногой (3) для движения вперед или на заднюю часть педали для движения назад. Изменяйте силу давления на педаль для достижения необходимой скорости.
- 4 Нажмите переключатель подачи раствора (H) и удерживайте в течение 5 секунд, чтобы предварительно смочить пол. **ПРИМЕЧАНИЕ:** Это поможет предотвратить образование задиrow на поверхности пола, когда вы начнете скрести его сухими щетками. Это необходимо сделать перед нажатием выключателя режима очистки щеткой одним касанием (E).
- 5 Нажмите выключатель режима очистки щеткой одним касанием (E) один раз для включения режима обычной очистки щеткой. Нажмите переключатель увеличения давления щетки (F) один раз для переключения в режим тщательной очистки щеткой или два раза для переключения в режим экстремальной очистки щеткой. Подача раствора имеет параметры, которые совпадают с давлением щетки, поэтому они будут увеличиваться и уменьшаться одновременно с давлением щетки.
ПРИМЕЧАНИЕ: Скорость подачи раствора также можно увеличить или уменьшить независимо от давления щетки, нажав на переключатель увеличения потока раствора (J) или на переключатель уменьшения потока раствора (K). Смотрите на показания столбчатого индикатора подачи раствора (C10) (смотрите раздел «Панель управления»). Любые последующие изменения давления щетки приведут к сбросу скорости подачи раствора на настройки по умолчанию.
- 6 При ВКЛЮЧЕНИИ выключателя режима очистки щеткой одним касанием (E) щетки и скребки автоматически опускаются на пол. Щетка, подача раствора, всасывание и подача моющего средства (в моделях с системой Ecoflex) включаются автоматически и начнут работу при нажатии (3) педали газа. Любая отдельная система может быть ОТКЛЮЧЕНА или снова ВКЛЮЧЕНА простым нажатием на ее переключатель в любое время во время очистки.
ПРИМЕЧАНИЕ: Во время езды машины задним ходом скребок автоматически поднимается.
- 7 Начните очистку щеткой, ведя машину вперед по прямой линии на скорости обычной ходьбы и при каждом проходе перекрывайте предыдущий проход на 2-3 дюйма (50-75 мм). Отрегулируйте скорость машины и скорость подачи раствора, если это необходимо, в соответствии с состоянием пола. Потяните за клавишу синхронного выключения подачи раствора (R) перед входом в поворот, чтобы временно отключить подачу раствора. Показания столбчатого индикатора подачи раствора (C10) будут заменены на таймер обратного отсчета 5 секунд, показывающий в течение какого времени подача раствора будет выключена. Потяните за клавишу снова до истечения времени таймера, чтобы отменить выключение подачи раствора.
ПРИМЕЧАНИЕ: Во время очистки щеткой можно установить максимальную скорость движения машины, нажав на переключатель ограничения скорости (N). Отрегулируйте скорость машины до желаемой величины нажатием педали газа (3), а затем нажмите переключатель ограничения скорости (N). Теперь оператор может нажимать на педаль газа до упора вперед без увеличения скорости машины, что снижает утомляемость оператора. Скорость машины (C5) отображается на дисплее.

ОСТОРОЖНО!

Во избежание повреждения пола обеспечивайте движение машины, пока щетки вращаются.

- 8 Во время очистки щеткой иногда смотрите назад, чтобы убедиться, что вся грязная вода была вососана. Если за машиной тянется вода, возможно вы подаете слишком большое количество раствора, бак утилизации может быть заполнен или может быть необходима настройка скребка.
- 9 В машине по умолчанию устанавливается режим последней очистки с минимальной или максимальной концентрацией моющего средства (если моющее средство установлено и было активировано). Потяните за клавишу EcoFlex (S) для отмены текущего режима очистки и временного увеличения давления щетки, подачи раствора и процента подаваемого моющего средства, если он установлен (за исключением случаев максимальной концентрации). При этом индикатор EcoFlex (C15) будет отображаться вместе с таймером обратного отсчета в течение одной минуты, скорость подачи раствора увеличится до следующего уровня, давление щетки будет увеличено до следующего уровня, а также процент моющего средства будет на максимально допустимом уровне концентрации (система подачи моющего средства будет включена на минимальном уровне концентрации, если до этого она была выключена).
ПРИМЕЧАНИЕ: Нажатие и отпускание переключателя подачи моющего средства несколько раз (Q) будет изменять по кругу концентрацию подачи моющего средства: минимальная концентрация, максимальная концентрация, выключение подачи моющего средства и так далее. Система Ecoflex будет работать только в том случае, если система очистки щеткой (E) была включена.
- 10 Для сильно загрязненных полов очистка щеткой за один проход может не принести удовлетворительных результатов, поэтому может потребоваться «двойная» очистка щеткой. Эта операция похожа на очистку щеткой за один проход за исключением того, что во время первого прохода основной скребок и скребки платформы со щеткой находятся в верхнем положении (нажмите переключатель всасывания пылесоса (L), чтобы поднять скребок). Откройте обе боковые дверцы платформы со щеткой (15) и опустите рычаг подъема/опускания бокового скребка (AA), чтобы поднять боковые скребки. Это позволит оставить моющий раствор на полу, чтобы увеличить время реакции. Финальный проход выполняется на той же самой области с опущенными основным скребком и боковыми скребками (переместите вниз рычаг (AA) еще раз, чтобы они опустились) для сбора оставшегося раствора.
- 11 В баке для грязной воды имеется выключатель заполнения бака (19), который выключает ВСЕ системы за исключением системы привода, когда бак для грязной воды заполнен. Когда этот выключатель активируется, необходимо опустошить бак для грязной воды. Машина не будет собирать воду или проводить очистку щеткой, когда включен этот выключатель.
ПРИМЕЧАНИЕ: Индикаторы щетки, раствора и моющего средства погаснут, а на панели дисплея загорится индикатор заполнения бака (C13) при активации этого выключателя.
- 12 Когда оператор хочет остановить процесс очистки щеткой или бак для грязной воды заполнен, нажмите выключатель режима очистки щеткой одним касанием (E) один раз. Это автоматически остановит очистку щеткой и подачу раствора, а платформа со щеткой опустится. После короткой задержки скребок поднимется вверх, процесс всасывания также остановится после дополнительной задержки (это позволит забрать оставшуюся воду не включая режим всасывания снова).
- 13 Ведите машину к заранее определенному «МЕСТУ СЛИВА» грязной воды и опустошите бак для грязной воды. Для слива грязной воды вытащите сливной шланг (20) из отсека в задней части машины и выньте пробку (держите конец шланга выше уровня воды в баке, чтобы предотвратить внезапный и неконтролируемый поток грязной воды). Повторно заполните бак для раствора и продолжите очистку.

ПРИМЕЧАНИЕ: Убедитесь, что крышка бака для грязной воды (1) и крышка сливного шланга бака для грязной воды (20) соответствующим образом установлены или машина не будет правильно собирать воду.

Когда необходима подзарядка аккумуляторов, загорится индикатор низкого напряжения аккумуляторов (C14), щетки и подача раствора остановятся, и платформа со щетками поднимется. Скребок поднимется вверх после короткой задержки и процесс всасывания остановится после дополнительной задержки. Осуществляйте транспортировку машины к зоне обслуживания и подзарядку аккумуляторов в соответствии с инструкциями, которые приведены в разделе «Аккумуляторы» данного руководства.

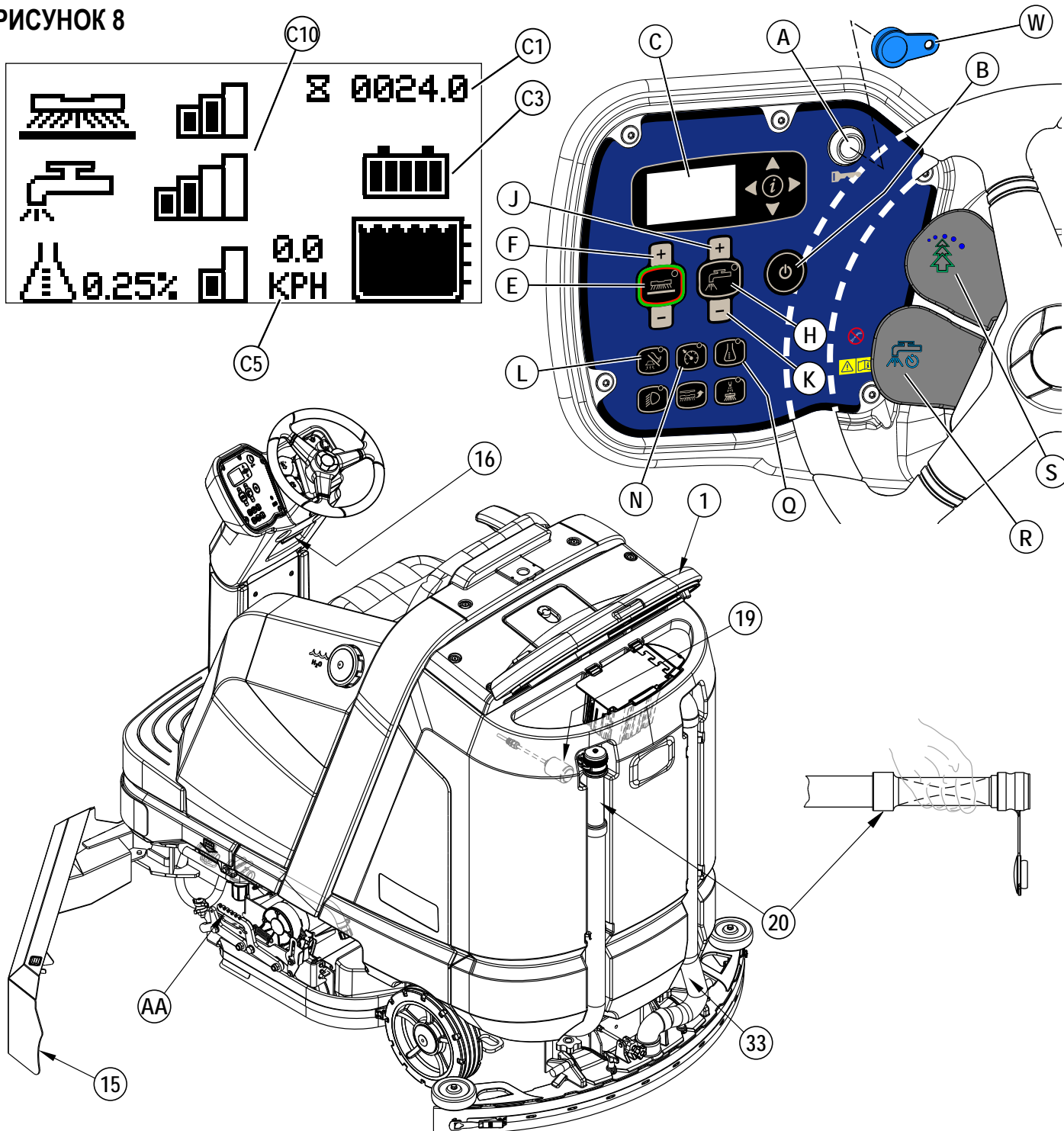
ВЛАЖНАЯ УБОРКА ПЫЛЕСОСОМ

Порядок действий для установки дополнительных насадок на машину для всасывания воды.

- 1 Отсоедините шланг для грязной воды (33) от крепления скребка. Подсоедините переходник и шланг из комплекта насадок к шлангу для грязной воды.
- 2 Прикрепите к шлангу подходящие насадки для всасывания воды. (Дополнительный комплект насадок для всасывания воды № детали 56116355 можно приобрести в компании Nilfisk).
- 3 Вставьте магнитный ключ в устройство считывания данных с магнитных ключей (А) и нажмите на выключатель питания (В). Стоя рядом с машиной (не находясь на сиденье) нажмите переключатель всасывания пылесоса (L). Электродвигатель пылесоса и насос будут работать непрерывно, пока вы не нажмете на переключатель еще раз, чтобы выключить их. Отображается индикатор (С17) всасывания. **ПРИМЕЧАНИЕ:** При нажатии на переключатель всасывания (L), когда вы сидите на машине, опустится скребок и электродвигатель насоса заработает, а машина начнет движение вперед. На дисплее будет отображаться индикатор (С16) всасывания.

ПРИМЕЧАНИЕ ПО ТЕХНИЧЕСКОМУ ОБСЛУЖИВАНИЮ: Смотрите инструкцию по эксплуатации для получения подробного описания функций всех элементов управления и возможности дополнительного программирования.

РИСУНОК 8



ПОСЛЕ ЭКСПЛУАТАЦИИ МАШИНЫ

- 1 После завершения очистки нажмите выключатель режима очистки щеткой одним касанием (E). Это автоматически поднимет, втянет и остановит все системы машины (щетку, скребок, пылесос, раствор и моющее средство (в моделях с системой EcoFlex). Затем отведите машину к зоне технического обслуживания для ежедневного технического обслуживания и осмотра на предмет необходимости проведения других видов сервисного обслуживания.
- 2 Для слива жидкости из бака для раствора откройте левую дверцу платформы щетки и снимите сливной шланг для раствора (31) с зажима для хранения. Направьте шланг на специальное «МЕСТО СЛИВА ОТХОДОВ» и выньте пробку. Промойте бак чистой водой.
- 3 Для слива жидкости из бака для грязной воды вытащите сливной шланг бака для грязной воды (20) с места его хранения. Направьте шланг на специальное «МЕСТО СЛИВА ОТХОДОВ» и выньте пробку (держите конец шланга выше уровня воды в баке, чтобы предотвратить внезапный и неконтролируемый поток грязной воды). Сливной шланг бака для грязной воды можно пережать для регулировки потока. Промойте бак для грязной воды чистой водой. Осмотрите шланг бака для грязной воды и шланг пылесоса и замените их, если на них имеются загибы или повреждения.
- 4 Снимите щетки или держатели втулок. Прополощите щетки или втулки в теплой воде и повесьте сушиться.
- 5 Снимите скребок, промойте его в теплой воде и снова установите на крепление или повесьте его на заднюю часть бака утилизации.
- 6 В цилиндрических системах снимите контейнер и тщательно очистите его. Снимите контейнер с любой стороны машины. Для этого откройте дверцу платформы щетки, откройте защелку и боковое лезвие, наклоните контейнер вверх и в сторону от корпуса, а затем вытащите контейнер.
- 7 Просмотрите график технического обслуживания, который приводится ниже, и проведите необходимое техническое обслуживание перед тем, как поставить машину на хранение.
- 8 Храните машину в закрытом помещении в чистом и сухом месте. Не допускайте замерзания машины. Оставьте баки открытыми, чтобы из них испарилась жидкость.
- 9 Выключите машину, нажав на выключатель питания (B), а затем выньте магнитный ключ.
- 10 Аккумуляторы являются самой дорогой заменяемой деталью на этой машине. Чтобы защитить свои инвестиции и обеспечить как можно больше циклов зарядки аккумуляторов, помните следующее:
 - Аккумуляторы будут работать дольше, если они хранятся полностью заряженными.
 - В аккумуляторах, которые установлены на этой машине, не будет развиваться эффект памяти.
 - Аккумуляторы будут работать дольше и обеспечат больше циклов перезарядки, если их подзаряжают по возможности.
 - Зарядные устройства для аккумуляторов не будут заряжать аккумуляторы слишком сильно или слишком слабо.
 - Аккумуляторы выйдут преждевременно из строя, если они хранятся в разряженном состоянии.
 - Каждый день после использования необходимо подключать зарядное устройство к электрической сети. Зарядное устройство должно выполнить полную последовательность зарядки для обеспечения полной зарядки аккумуляторов.

ГРАФИК ТЕХНИЧЕСКОГО ОБСЛУЖИВАНИЯ

ДЕТАЛЬ, ТЕХНИЧЕСКОЕ ОБСЛУЖИВАНИЕ КОТОРОЙ ПРОВОДИТСЯ	Ежедневно	Еженедельно	Ежемесячно	Ежегодно
Замена аккумуляторов	X			
Осмотр/очистка баков и шлангов	X			
Осмотр/очистка/поворот щеток/втулок	X			
Осмотр/очистка скребка	X			
Очистка лотка фильтрации мусора в баке для грязной воды	X			
Осмотр/очистка поролоновых фильтров пылесоса	X			
Очистка контейнера в цилиндрической системе	X			
Проверка уровня воды в каждой ячейке аккумулятора		X		
Осмотр лезвий кожуха щетки		X		
Осмотр и очистка фильтра для раствора		X		
Очистка сточного желоба цилиндрической системы		X		
Продувка системы подачи раствора (только EcoFlex)		X		
Смазка – смотрите раздел “Смазка машины”			X	
* Осмотр графитовых щеток				X

* Необходимо, чтобы технические специалисты компании Nilfisk провели проверку графитовых щеток электродвигателя пылесоса после 1200 часов работы системы всасывания (проводите замену двигателя после 2000 часов всасывания).

ПРИМЕЧАНИЕ: Более детальную информации по техническому обслуживанию и ремонту смотрите в руководстве по техническому обслуживанию машины.

СМАЗКА МАШИНЫ

Один раз в месяц помещайте небольшое количество смазки в каждую из масленок машины, пока смазка не просочится вокруг подшипников. Смотрите рисунок 10.

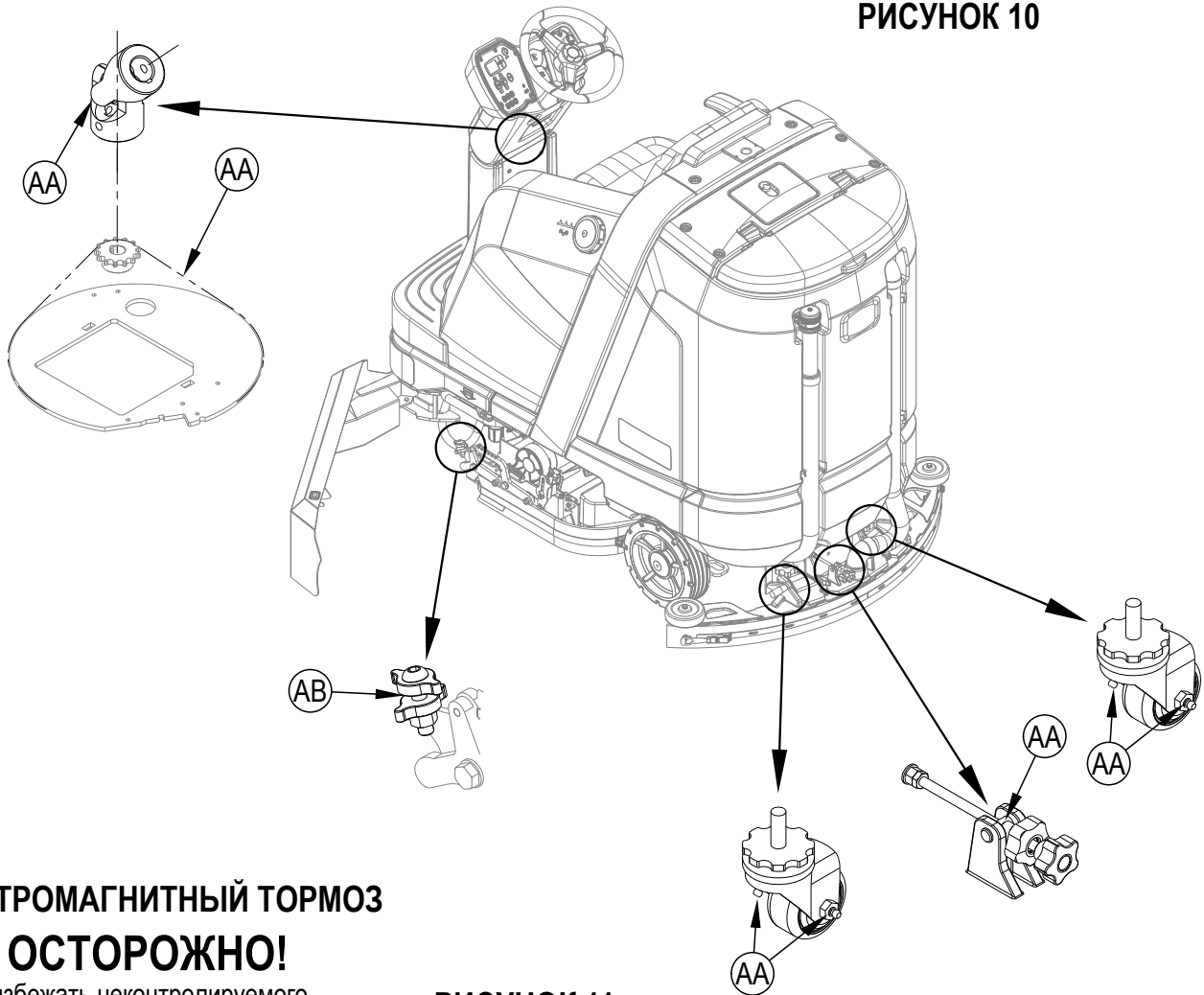
Поместите смазку в масленки (или нанесите смазку на) (AA):

- Ось колеса скребка и поворотную ось
- Универсальный шарнир вала рулевого колеса
- Рулевую цепь
- Резьбу ручки регулировки наклона крепления скребка

Один раз в месяц наносите светлое машинное масло или используйте аэрозоль с синтетическим смазочным маслом для смазки (AB):

- Резьбовых соединений регулировки и фиксации нижнего положения боковых лезвий

РИСУНОК 10



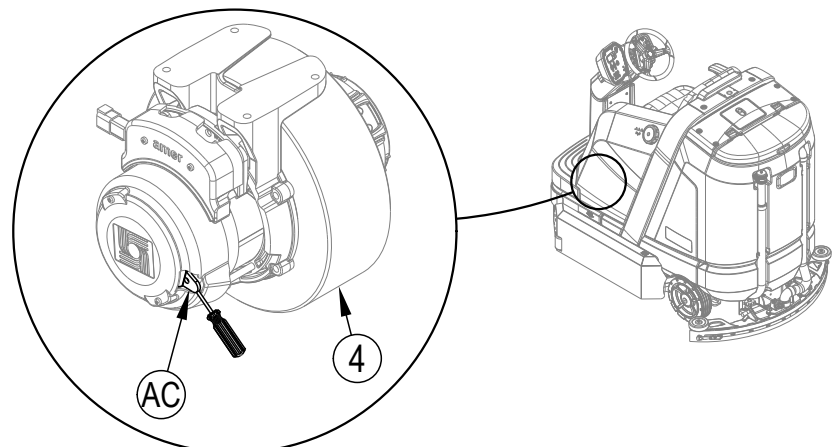
ЭЛЕКТРОМАГНИТНЫЙ ТОРМОЗ

⚠ ОСТОРОЖНО!

Чтобы избежать неконтролируемого движения машины, заблокируйте колеса и убедитесь, что машина находится на ровной поверхности перед отключением электромагнитного тормоза.

Смотрите рисунок 11. В ведущем колесе в сборе (4) имеется встроенный электромагнитный тормоз, который включается каждый раз, когда питание машины ВЫКЛЮЧЕНО или не нажата педаль газа (3), т.е. в машине включена нейтральная передача. Этот тормоз может быть отключен вручную, если это необходимо, вставив отвертку среднего или большого размера за ярмо электромагнита (AC), как показано на рисунке. Это необходимо делать только в том случае, если вам необходимо толкать или тянуть машину.

РИСУНОК 11



ЗАРЯДКА АККУМУЛЯТОРОВ С ЖИДКОСТНЫМИ ЭЛЕМЕНТАМИ

Заряжайте аккумуляторы каждый раз, когда машина используется или когда индикатор уровня заряда аккумуляторов (C3) показывает неполный уровень заряда.

⚠ ПРЕДУПРЕЖДЕНИЕ!

Не доливайте воду до верха в аккумуляторы перед зарядкой. Убедитесь, что покрыты только пластины.

Зарядка аккумуляторов производится в хорошо вентилируемом помещении. Если кислота аккумулятора попадает на кожу, промойте пораженный участок водой в течение 5 минут и обратитесь к врачу.

Не курите во время технического обслуживания аккумуляторов.

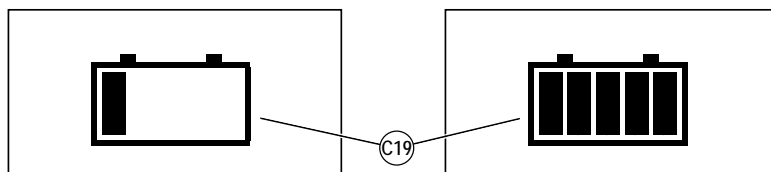
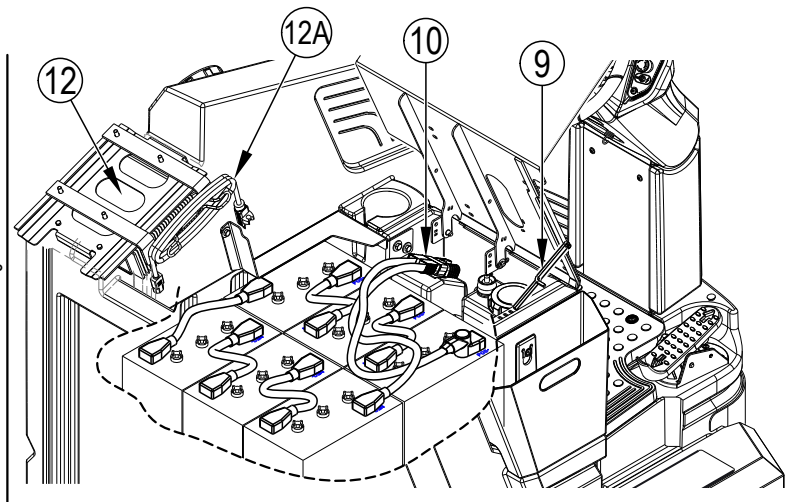
РИСУНОК 12

Во время технического обслуживания аккумуляторов ...

- * Снимите все ювелирные изделия
- * Не курите
- * Наденьте защитные очки, резиновые перчатки и резиновый фартук
- * Работайте в хорошо проветриваемом помещении
- * Не допускайте, чтобы инструменты одновременно касались более одной клеммы аккумулятора
- * ВСЕГДА отсоединяйте кабель от клеммы с отрицательным зарядом (заземление) первым при замене аккумулятора, чтобы предотвратить появление искр.
- * ВСЕГДА подключайте кабель к отрицательному заряду аккумулятора последним при установке аккумуляторов.

Если ваша машина поставляется с бортовым зарядным устройством, выполните следующие действия:

- 1 Поверните выключатель питания в положение выкл. (B).
- 2 **Смотрите рисунок 12.** Поднимите рулевую колонку в максимальное верхнее положение. Наклоните сиденье вперед и задействуйте фиксатор сиденья (9), чтобы получить доступ к аккумулятору, зарядному устройству и обеспечить соответствующую вентиляцию.
- 3 Размотайте электрический шнур для бортового зарядного устройства и подключите его к соответствующим образом заземленной розетке. Смотрите более подробные инструкции по эксплуатации в руководстве по эксплуатации изготовителя зарядного устройства. Во время подачи переменного тока на бортовое зарядное устройство все функции машины должны быть отключены.
- 4 Индикатор уровня заряда (C19) начнет показывать уровень заряда аккумуляторов. Это свидетельствует о том, что начался цикл зарядки. По мере продолжения цикла зарядки уровень заряда аккумуляторов будет увеличиваться.
- 5 Когда индикатор уровня заряда аккумуляторов (C19) дойдет до уровня полной зарядки, индикаторы машины будут показывать, что аккумуляторы заряжены, но процесс зарядки еще может быть не завершен. Смотрите на индикаторы уровня заряда на зарядном устройстве (12) (а также прочтите руководство по эксплуатации изготовителя зарядного устройства), чтобы узнать когда аккумуляторы будут полностью заряжены. Этот процесс может занять несколько часов в зависимости от состояния аккумуляторов перед зарядкой.
- 6 После завершения зарядки отключите зарядное устройство и смотайте электрический шнур (12A). Подождите, по крайней мере, 10 секунд перед включением машины после отключения зарядного устройства от электрической сети.



Если ваша машина поставляется без бортового зарядного устройства, выполните следующие действия:

- 1 Поверните выключатель питания в положение выкл. (B).
- 2 **Смотрите рисунок 12.** Поднимите рулевую колонку в максимальное верхнее положение. Наклоните сиденье вперед и задействуйте фиксатор сиденья (9), чтобы получить доступ к аккумулятору и обеспечить соответствующую вентиляцию.
- 3 Отключите аккумуляторы от машины и вставьте разъем зарядного устройства в разъем для зарядки аккумуляторов машины (10). Следуйте инструкциям, указанным на зарядном устройстве. **ПРИМЕЧАНИЕ ПО ТЕХНИЧЕСКОМУ ОБСЛУЖИВАНИЮ:** Убедитесь, что вы подключили зарядное устройство к разъему, который подключен к аккумуляторам.

⚠ ОСТОРОЖНО!

Во избежание повреждения поверхности пола, вытрите воду и кислоту с верхней части аккумуляторов после зарядки.

Недостаточная зарядка или чрезмерная зарядка сократит срок службы аккумуляторов и ограничит их эксплуатационные показатели. Обязательно СОБЛЮДАЙТЕ ИНСТРУКЦИИ ПО ЗАРЯДКЕ АККУМУЛЯТОРОВ!

ПРОВЕРКА УРОВНЯ ВОДЫ В АККУМУЛЯТОРАХ

Проверяйте уровень воды в аккумуляторах не реже одного раза в неделю.

Снимите вентиляционные крышки и проверьте уровень воды в каждой ячейке аккумулятора. Залейте дистиллированную или деминерализованную воду с помощью дозатора для заливки воды в аккумуляторы (можно купить в большинстве магазинов автозапчастей), чтобы залить воду в каждую ячейку до уровня индикатора (или до уровня 0,39 дюйма/10 мм над верхней частью сепараторов). НЕ переливайте воду в аккумуляторы выше соответствующего уровня!

⚠ ОСТОРОЖНО!

Если уровень электролита в аккумуляторе чрезмерный, кислота может пролиться на пол.

Затяните вентиляционные крышки. Промойте верхнюю часть аккумуляторов раствором пищевой соды и воды (2 столовые ложки пищевой соды на 1 литр воды).

ЗАРЯДКА ГЕЛЕВЫХ/ СВИНЦОВО-КИСЛОТНЫХ (СВИНЦОВО-КИСЛОТНЫХ С РЕГУЛИРУЕМЫМ КЛАПАНОМ) АККУМУЛЯТОРОВ

Заряжайте аккумуляторы каждый раз, когда машина используется или когда индикатор уровня заряда аккумуляторов (С3) показывает неполный уровень заряда.

⚠ ПРЕДУПРЕЖДЕНИЕ!

Зарядка аккумуляторов производится в хорошо вентилируемом помещении. Если кислота аккумулятора попадает на кожу, промойте пораженный участок водой в течение 5 минут и обратитесь к врачу.

Не курите во время технического обслуживания аккумуляторов.

Во время технического обслуживания аккумуляторов ...

- * Снимите все ювелирные изделия
- * Не курите
- * Наденьте защитные очки, резиновые перчатки и резиновый фартук
- * Работайте в хорошо проветриваемом помещении
- * Не допускайте, чтобы инструменты одновременно касались более одной клеммы аккумулятора
- * ВСЕГДА отсоединяйте кабель от клеммы с отрицательным зарядом (заземление) первым при замене аккумулятора, чтобы предотвратить появление искр.
- * ВСЕГДА подключайте кабель к отрицательному заряду аккумулятора последним при установке аккумуляторов.

⚠ ОСТОРОЖНО!

Ваш свинцово-кислотный аккумулятор с регулируемым клапаном будет обеспечивать превосходные эксплуатационные характеристики и прослужит долго ТОЛЬКО В СЛУЧАЕ, ЕСЛИ ОН ПРАВИЛЬНО ПЕРЕЗАРЯЖАЕТСЯ!

Недостаточная зарядка или чрезмерная зарядка сократит срок службы аккумуляторов и ограничит их эксплуатационные показатели.

Обязательно СОБЛЮДАЙТЕ ИНСТРУКЦИИ ПО ЗАРЯДКЕ АККУМУЛЯТОРОВ! НЕ ПЫТАЙТЕСЬ ОТКРЫТЬ ЭТОТ АККУМУЛЯТОР! Если свинцово-кислотный аккумулятор с регулируемым клапаном открыт, в нем падает давление и пластины загрязняются кислородом. ГАРАНТИЙНЫЕ ОБЯЗАТЕЛЬСТВА БУДУТ АННУЛИРОВАНЫ, ЕСЛИ АККУМУЛЯТОР ОТКРЫТ.

Если ваша машина поставляется с бортовым зарядным устройством, выполните следующие действия:

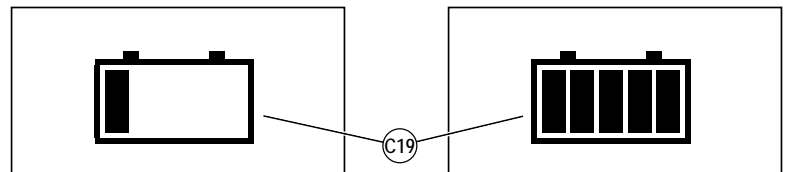
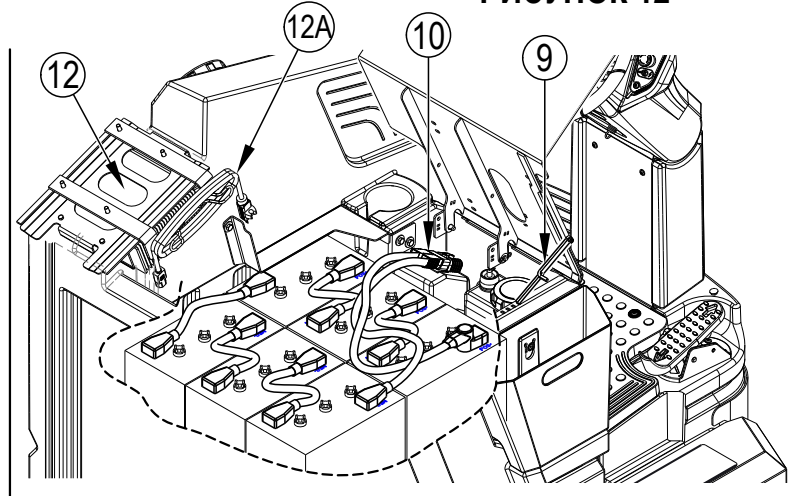
- 1 Поверните выключатель питания в положение выкл. (В).
- 2 **Смотрите рисунок 12.** Поднимите рулевую колонку в максимальное верхнее положение. Наклоните сиденье вперед и задействуйте фиксатор сиденья (9), чтобы получить доступ к аккумулятору, зарядному устройству и обеспечить соответствующую вентиляцию.
- 3 Размотайте электрический шнур для бортового зарядного устройства и подключите его к соответствующим образом заземленной розетке. Смотрите более подробные инструкции по эксплуатации в руководстве по эксплуатации изготовителя зарядного устройства. Во время подачи переменного тока на бортовое зарядное устройство все функции машины должны быть отключены.
- 4 Индикатор уровня заряда (С19) начнет показывать уровень заряда аккумуляторов. Это свидетельствует о том, что начался цикл зарядки. По мере продолжения цикла зарядки уровень заряда аккумуляторов будет увеличиваться.
- 5 Когда индикатор уровня заряда аккумуляторов (С19) дойдет до уровня полной зарядки, индикаторы машины будут показывать, что аккумуляторы заряжены, но процесс зарядки еще может быть не завершен. Смотрите на индикаторы уровня заряда на зарядном устройстве (12) (а также прочтите руководство по эксплуатации изготовителя зарядного устройства), чтобы узнать когда аккумуляторы будут полностью заряжены. Этот процесс может занять несколько часов в зависимости от состояния аккумуляторов перед зарядкой.
- 6 После завершения зарядки отключите зарядное устройство и сматывайте электрический шнур (12А). Подождите, по крайней мере, 10 секунд перед включением машины после отключения зарядного устройства от электрической сети.

Если ваша машина поставляется без бортового зарядного устройства, выполните следующие действия:

- 1 Поверните выключатель питания в положение выкл. (В).
- 2 **Смотрите рисунок 12.** Поднимите рулевую колонку в максимальное верхнее положение. Наклоните сиденье вперед и задействуйте фиксатор сиденья (9), чтобы получить доступ к аккумулятору и обеспечить соответствующую вентиляцию.
- 3 Отключите аккумуляторы от машины и вставьте разъем зарядного устройства в разъем для зарядки аккумуляторов машины (10). Следуйте инструкциям, указанным на зарядном устройстве. **ПРИМЕЧАНИЕ ПО ТЕХНИЧЕСКОМУ ОБСЛУЖИВАНИЮ:** Убедитесь, что вы подключили зарядное устройство к разъему, который подключен к аккумулятору.

ВАЖНО: Убедитесь, что у вас есть соответствующее зарядное устройство для зарядки гелевых аккумуляторов. Используйте только зарядные устройства с «регулируемым напряжением» или «ограничивающие напряжение» зарядные устройства. Зарядные устройства, подающие стандартный постоянный ток, или зарядные устройства с изменяемой силой зарядного тока НЕЛЬЗЯ использовать. Рекомендуется использовать зарядное устройство с датчиком температуры, так как ручная настройка никогда не бывает точной и повредит любой свинцово-кислотный аккумулятор с регулируемым клапаном.

РИСУНОК 12



ТЕХНИЧЕСКОЕ ОБСЛУЖИВАНИЕ СКРЕБКА

Если скребок оставляет узкие полосы или воду, лезвия могут быть загрязнены или повреждены. Снимите скребок, промойте его в теплой воде и осмотрите лезвия. Переверните лезвия обратной стороной или замените их, если на них имеются порезы, разрывы, если они имеют волнистую форму или изношены.

Чтобы перевернуть обратной стороной или заменить заднее лезвие скребка необходимо...

- 1 **Смотрите рисунок 13.** Поднимите скребок от пола и откройте защелку **(AA)** на скребке.
- 2 Снимите натяжную ленту **(AB)**.
- 3 Снимите заднее лезвие с регулировочных штифтов.
- 4 На лезвии скребка имеется 4 рабочие кромки, как показано ниже. Поверните лезвие так, чтобы чистая и неповрежденная кромка была направлена к передней части машины. Заменить лезвие, если на всех 4 кромках имеются надрезы, если они порваны, изношены или имеют большой радиус закругления.
- 5 Установите лезвие, выполнив эти действия в обратном порядке и отрегулируйте наклон скребка.

Чтобы перевернуть обратной стороной или заменить переднее лезвие скребка необходимо ...

- 1 Поднимите скребок с пола, затем ослабьте (2) барашковые гайки **(21)** на верхней части скребка и снимите скребок с крепления.
- 2 Ослабьте барашковую гайку переднего лезвия скребка **(AC)**, затем снимите ремень натяжения **(AD)** и переднее лезвие.
- 3 На лезвии скребка имеется 4 рабочие кромки, как показано ниже. Поверните лезвие так, чтобы чистая и неповрежденная кромка была направлена к передней части машины. Заменить лезвие, если на всех 4 кромках имеются надрезы, если они порваны, изношены или имеют большой радиус закругления.
- 4 Установите лезвие, выполнив эти действия в обратном порядке и отрегулируйте наклон скребка.

РЕГУЛИРОВКА СКРЕБКА

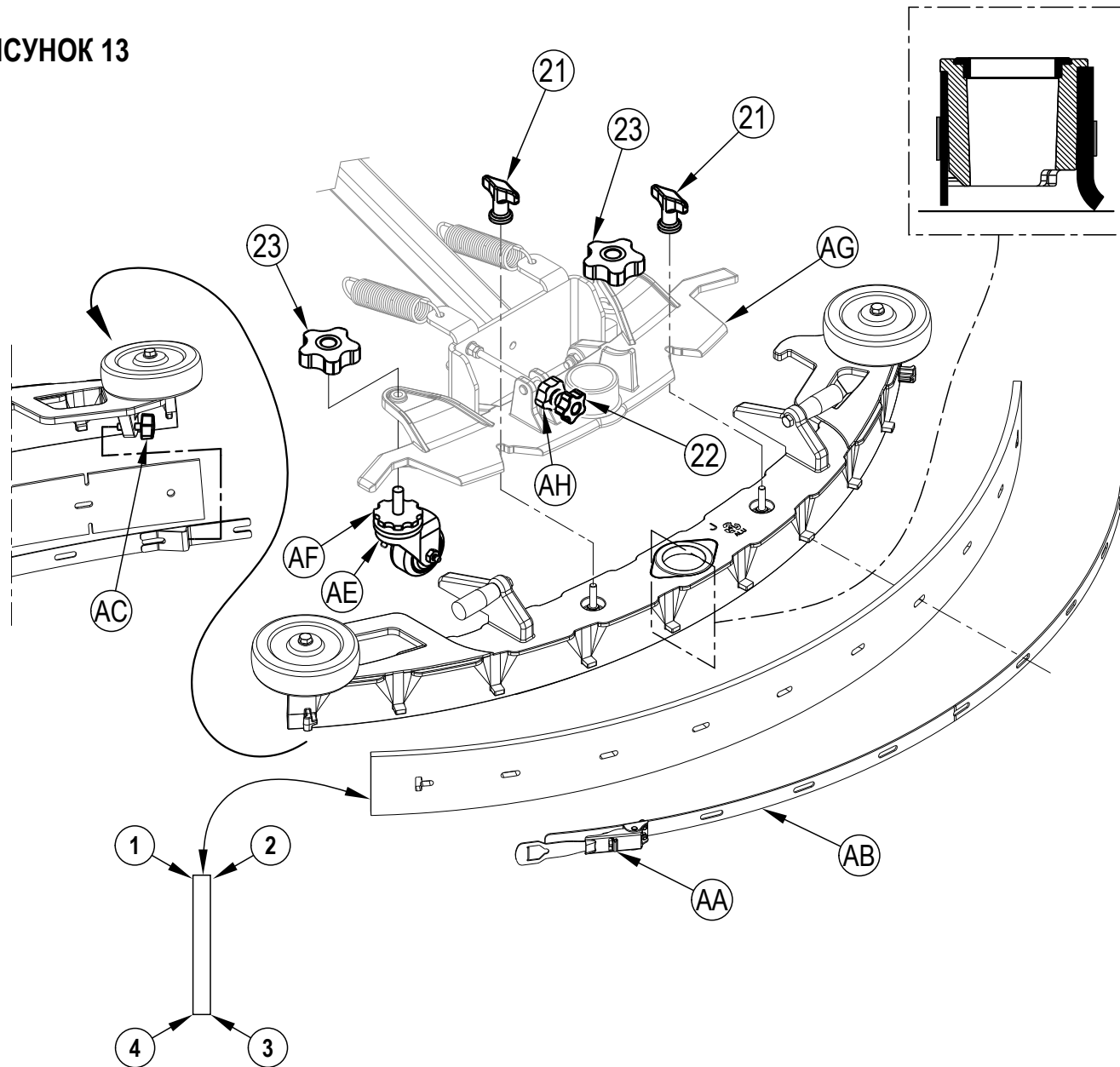
Имеются две возможных регулировки скребка - это угол наклона и высота.

Необходимо регулировать угол наклона скребка каждый раз, когда лезвие устанавливается обратной стороной или заменяется, или если скребок не вытирает пол насухо.

- 1 Припаркуйте машину на ровную поверхность.
- 2 Опустите скребок, переместите машину немного вперед и отрегулируйте угол наклона и высоту скребка с помощью ручки регулировки угла наклона скребка **(22)** и ручки регулировки высоты скребка **(23)** таким образом, чтобы заднее лезвие скребка касалось пола равномерно по всей своей ширине и было слегка изогнуто, как показано на поперечном сечении скребка.
- 3 Высота скребка предварительно устанавливается на заводе, но периодически может быть необходима регулировка из-за износа колеса. Правильная высота скребка достигается, когда переднее лезвие скребка контактирует с полом, но не сгибается.
 - a. Ослабьте ручку регулировки высоты **(23)**.
 - b. Поверните резьбу колеса **(AE)** вверх или вниз по мере необходимости для обеспечения соответствующей высоты. Убедитесь, что положение лезвия одинаковое слева направо.
 - c. Затяните стопорную гайку **(AF)**, которая находится напротив крепления скребка **(AG)**.
 - d. Затяните ручку регулировки высоты **(23)**, которая расположена напротив крепления скребка, чтобы зафиксировать регулировку.
- 4 Ручка регулировки угла наклона **(22)** используется для регулировки угла наклона скребка для его равномерного контакта от центра до кончиков лезвия.
 - a. Ослабьте ручку фиксации угла наклона **(AH)**.
 - b. Поверните ручку регулировки угла наклона по мере необходимости для регулировки угла наклона.
 - c. Затяните ручку фиксации угла наклона **(AH)**, которая находится напротив крепления скребка, чтобы зафиксировать регулировку.

ТЕХНИЧЕСКОЕ ОБСЛУЖИВАНИЕ СКРЕБКА

РИСУНОК 13



ТЕХНИЧЕСКОЕ ОБСЛУЖИВАНИЕ БОКОВОГО ЛЕЗВИЯ

Функцией боковых лезвий является направление грязной воды в скребок, помогая удерживать воду внутри пути очистки машины. При нормальном использовании лезвия будут изнашиваться со временем. Оператор заметит небольшое количество воды, протекающее из-под боковых лезвий. Можно легко отрегулировать высоту лезвий, чтобы опустить их и всю воду можно было собрать с помощью скребка.

Чтобы перевернуть обратной стороной или заменить боковые лезвия платформы со щеткой необходимо...

- 1 Откройте защелку и боковые дверцы платформы со щеткой (15).
- 2 **Смотрите рисунок 14-1.** Откройте защелку фиксирующего ремня (AA) и снимите ремень и лезвие.
- 3 На основной стороне лезвия имеется 4 рабочих кромки, как показано на рисунке. Поверните лезвие так, чтобы чистая и неповрежденная кромка была направлена к центру машины. Поменяйте местами лезвия на правой и левой стороне, чтобы использовать оставшиеся две кромки. Заменить лезвия полностью, если на всех кромках имеются надрезы, если они порваны, изношены или их регулировка уже не даст положительного результата.
- 4 Повторно установите лезвие на свое место и надежно закрепите, закрыв защелки на фиксирующем ремне (AA). Отрегулируйте лезвие для обеспечения соответствующего контакта с полом, когда платформа со щеткой перемещается в положение очистки щеткой.

РЕГУЛИРОВКА ВЫСОТЫ БОКОВОГО ЛЕЗВИЯ

- 1 Нижнее положение боковых лезвий может быть отрегулировано, чтобы компенсировать износ лезвия.
- 2 Убедитесь, что машина находится на ровной поверхности.
- 3 Опустите платформу со щеткой нажатием выключателя режима очистки щеткой одним касанием (E) и переместите машину немного вперед, чтобы обеспечить изгиб лезвия.
- 4 Откройте боковые дверцы платформы со щеткой (15) и осмотрите изгиб лезвия.
- 5 Для регулировки ослабьте ручку фиксации бокового лезвия (AB). Поверните ручку фиксации в нижнем положении (AC) (вверх или вниз) до положения, когда лезвия будут достаточно изгибаться во время очистки для сбора всей грязной воды платформой.
ПРИМЕЧАНИЕ: Выполните небольшую регулировку, чтобы получить хороший результат вытирания пола лезвием. Не опускайте лезвия слишком сильно, когда они чрезмерно изгибаются, то изнашиваются слишком быстро. Затяните ручку фиксации бокового лезвия (AB), чтобы зафиксировать регулировку.

РЕГУЛИРОВКА ДАВЛЕНИЯ БОКОВОГО ЛЕЗВИЯ

- 1 Для боковых лезвий платформы со щеткой имеется две настройки давления прижима.
- 2 **Смотрите рисунок 14-2.** Положение 1 (AE) является нормальным давлением для протирания. Рекомендуется начинать регулировку с этого положения. Положение 2 (AF) является сильным давлением для протирания. Эта регулировка может использоваться, если результат протирания не является удовлетворительным. **ПРИМЕЧАНИЕ:** Положение 2 станет причиной более быстрого износа лезвия.
- 3 Потяните кронштейн (AG) для переключения между этими двумя регулировками. Используйте одинаковые регулировки для обеих сторон платформы со щеткой.

ПОЛОЖЕНИЕ ДЛЯ ДВОЙНОЙ ОЧИСТКИ ЩЕТКОЙ

- 1 **Смотрите рисунок 14-3.** Передвиньте рычаг подъема/опускания лезвия вниз (AH), чтобы поднять лезвие. **ПРИМЕЧАНИЕ:** Это положение также может использоваться для установки/снятия щеток.
- 2 После завершения машиной двойной очистки снова передвиньте рычаг (AH) или потяните за спусковой кронштейн (AJ), чтобы опустить боковое лезвие назад в нормальное рабочее положение.

ТЕХНИЧЕСКОЕ ОБСЛУЖИВАНИЕ БОКОВОГО ЛЕЗВИЯ

РИСУНОК 14 -1

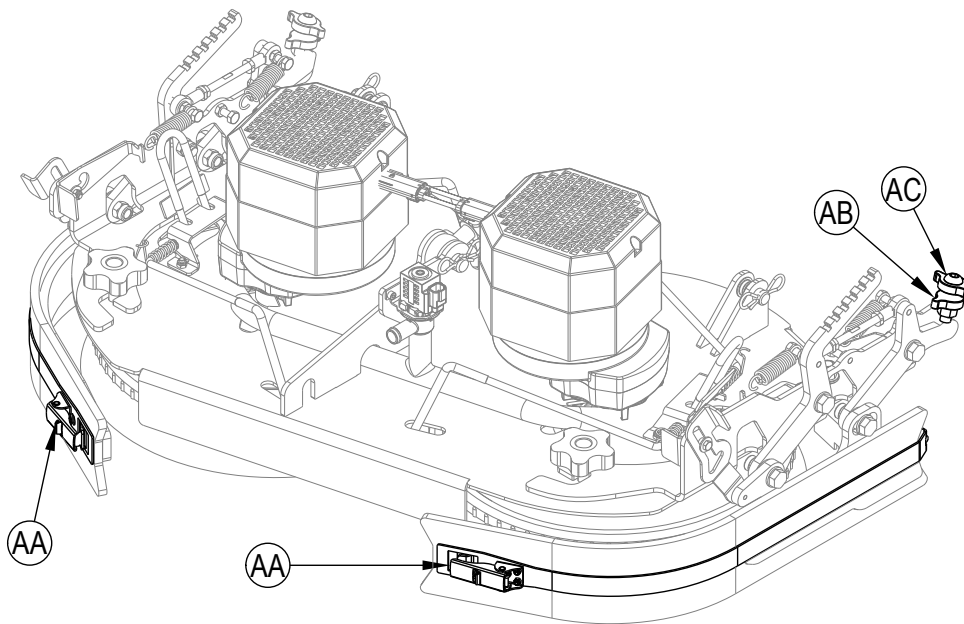


РИСУНОК 14 -2

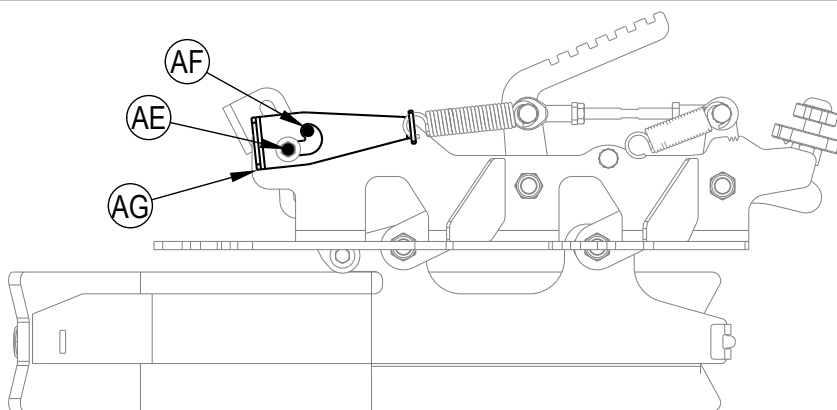
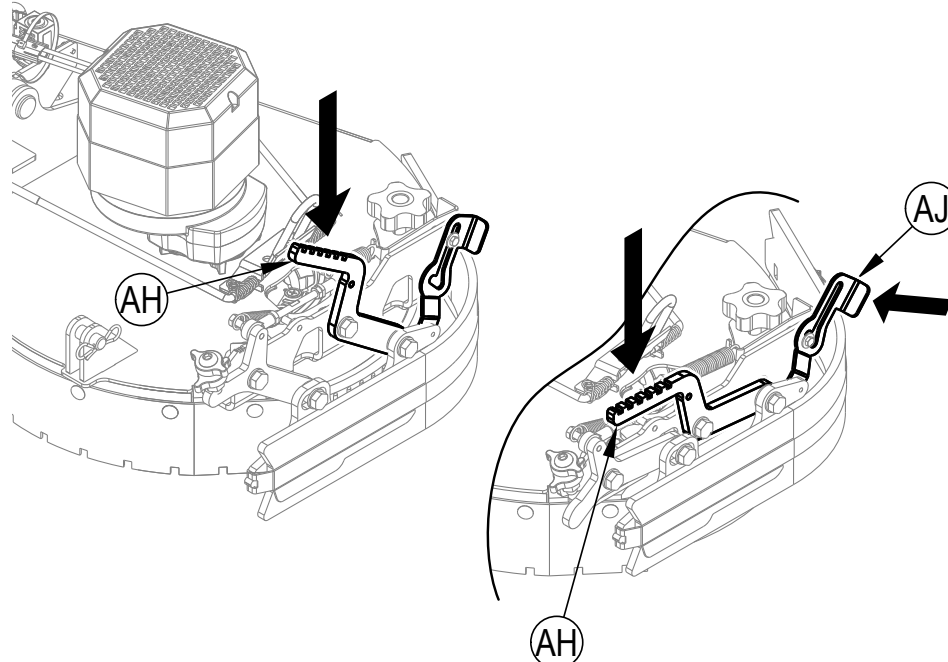


РИСУНОК 14 -3



ПОИСК И УСТРАНЕНИЕ ОБЩИХ НЕИСПРАВНОСТЕЙ МАШИНЫ


Неисправность	Возможная причина	Устранение неисправности
Плохое всасывание воды	На лезвиях скребка имеются порезы или они изношены	Перевернуть обратной стороной или заменить
	Скребок не отрегулирован	Отрегулируйте его таким образом, чтобы лезвия касались пола равномерно по всей ширине
	Бак для грязной воды заполнен	Слейте воду из бака для грязной воды
	Протечка в сливном шланге бака для грязной воды	Закрепите пробку в сливном шланге или замените сливной шланг
	Протечка в прокладке крышки бака для грязной воды	Замените прокладку/чехол для сиденья
	В скребок попал мусор	Очистите скребок
	Уплотнение скребка забито или отсутствует	Очистите или замените уплотнение скребка
	Шланг пылесоса засорен	Удалите мусор
	Используется слишком большой объем раствора	Уменьшите подачу раствора нажатием кнопки управления раствором на панели управления
	Крышка пенного фильтра не становится на свое место	Установите крышку правильно
Низкие эксплуатационные показатели скребка	Изношенная щетка или втулки	Поверните или замените щетки
	Неправильный тип щетки или втулки	Проконсультируйтесь со специалистами авторизованного сервисного центра компании Nilfisk
	Неправильное химическое вещество для очистки	Проконсультируйтесь со специалистами авторизованного сервисного центра компании Nilfisk
	Машина едет слишком быстро	Уменьшите скорость движения
	Не используется достаточное количество раствора	Увеличьте подачу раствора нажатием кнопки подачи раствора на панели управления
Недостаточная подача раствора или раствор не подается	Бак для раствора пуст	Залейте раствор в бак для раствора
	Трубки подачи раствора, клапаны, фильтр или желоб засорены	Промойте трубки, желоб и очистите фильтр для раствора
	Подача раствора ВЫКЛЮЧЕНА	Включите подачу раствора нажатием кнопки подачи раствора на панели управления
	Электромагнитный клапан подачи раствора засорился или неисправен	Очистите или замените клапан (проконсультируйтесь со специалистами авторизованного сервисного центра компании Nilfisk)
Машина не ВКЛЮЧАЕТСЯ	Отключен разъем аккумуляторов машины (10)	Выключите кнопку аварийной остановки Повторно подключите разъемы аккумуляторов
	Сработал автоматический выключатель 10 A (CB1) (V)	Проверьте наличие короткого замыкания в электрической сети и перезагрузите систему
	Сгорел главный плавкий предохранитель 150 A (14) (14)	Замените главный предохранитель 150 A
Нет ПЕРЕДНЕГО/ЗАДНЕГО привода колес	Контроллер скорости системы привода	Проверьте коды неисправностей (проконсультируйтесь со специалистами авторизованного сервисного центра компании Nilfisk)
	Включен аварийный выключатель (U), на дисплее будет отображаться срабатывание индикатора аварийной остановки (C20).	Выключите кнопку аварийной остановки
Неудовлетворительная производительность мытья пола (цилиндрическая система)	Контейнер заполнен	Слейте воду и промойте контейнер
	Щетки изношены	Замените щетки
	Щетинки связались в пучки	Поверните щетки
Отсутствует подача моющего средства (только в моделях с системой Ecoflex)	Пустой картридж с моющим средством	Залейте моющее средство в картридж
	Закупоренная или изогнутая трубка подачи моющего средства	Продуйте систему, выпрямите трубки, чтобы убрать любые перегибы
	Крышка сухого уплотнения на картридже подачи моющего средства неплотно закрыта	Повторно установите крышку сухого уплотнения
	Насос подачи моющего средства	Проверьте насос, проводку и трубки
Ошибки магнитного ключа	Не отображается индикатор ключа (C21). - Не вставлен магнитный ключ в устройство считывания данных с магнитных ключей (A).	Вставьте соответствующий магнитный ключ в устройство считывания данных с магнитных ключей.
	Индикатор ошибки чтения данных с ключа (C22). - Магнитный ключ вставлен в устройство считывания данных с магнитных ключей (A), но данные не считываются.	Очистите магнитный ключ и устройство считывания данных с магнитных ключей чистой тканью. Зажмите ключ между большим и указательным пальцами, чтобы обеспечить свободное движение магнита.
	Индикатор ограничения доступа пользователя (C23). - Магнитный ключ вставлен в устройство считывания данных с магнитных ключей (A), но он не запрограммирован для использования в этой машине.	Вставьте магнитный ключ, который был запрограммирован для использования в устройстве считывания данных с магнитных ключей этой машины.

ПОИСК И УСТРАНЕНИЕ ОБЩИХ НЕИСПРАВНОСТЕЙ МАШИНЫ

ОТОБРАЖЕНИЕ КОДА НЕИСПРАВНОСТИ

Любые коды неисправностей, обнаруженные контроллерами, будут отображаться на дисплее панели управления по мере их обнаружения. Если возникло несколько ошибок, на дисплее будут последовательно отображаться коды ошибок с интервалами в одну секунду. Ошибка будет отображаться в виде символа механического ключа с последующим четырехзначным кодом.

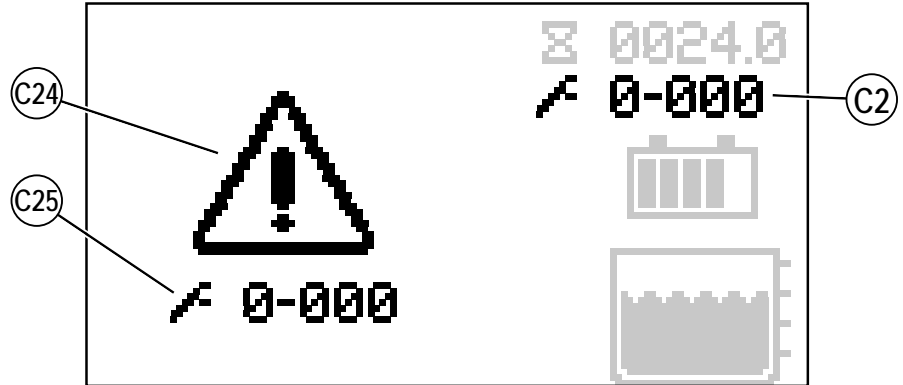
Коды неисправностей отображаются в виде X-YYY, где X = номер системы (1: основная плата, 2: модуль питания, 3: контроллер привода)
YYY = номер кода ошибки

Например,  1-101 будет означать электромагнитный клапан подачи раствора - короткое замыкание.

C2 Коды действующих неисправностей

C24 Индикатор критической неисправности

C25 Код неисправности (критической)



Код неисправности	Описание
E2 Неисправности главного контроллера	
1-001	K1 Катушка разомкнута
1-002	K1 Короткое замыкание катушки
1-003	K1 Контактная сварка
1-010	Шина CAN 0
1-011	Шина CAN 1
1-101	L1 Короткое замыкание
1-102	L2 Короткое замыкание
1-103	H2 Короткое замыкание
1-104	LP1,2 Короткое замыкание
1-105	H1 Короткое замыкание
1-106	M8 Короткое замыкание
1-107	M9 Короткое замыкание
1-201	Датчик уровня
1-560	EEPROM конфигурация
1-561	Параметры EEPROM
1-562	EEPROM системные параметры
1-563	EEPROM Ошибка входа
1-564	EEPROM Список ключей пользователей
1-565	EEPROM Вход в столкновения

Код неисправности	Описание
Неисправности модуля питания E3	
2-001	E3 Превышение лимита времени
2-011	Неисправность предварительной зарядки
2-012	K2 Перегрузка
2-013	K2 Контактная сварка
2-014	K2 Контакт разомкнут
2-017	Выключение при перенапряжении
2-018	Выключение при подаче низкого напряжения
2-021	M1 Разомкнут
2-022	M2 Разомкнут
2-023	M3 Разомкнут
2-024	M4 Разомкнут
2-025	M5 Разомкнут
2-026	M6 Разомкнут
2-027	M7 Разомкнут
2-028	M10 Разомкнут
2-031	M1 Перегрузка
2-032	M2 Перегрузка
2-033	M3 Перегрузка
2-034	M4 Перегрузка
2-035	M5 Перегрузка
2-036	M6 Перегрузка
2-037	M7 Перегрузка
2-038	M10 Перегрузка
2-041	M1 Перегрузка по току
2-042	M2 Перегрузка по току
2-043	M3 Перегрузка по току

ОТОБРАЖЕНИЕ КОДОВ НЕИСПРАВНОСТЕЙ - ПРОДОЛЖЕНИЕ

Код неисправности	Описание
E3 Неисправности модуля питания - продолжение	
2-044	M4 Перегрузка по току
2-045	M5 Перегрузка по току
2-046	M6 Перегрузка по току
2-047	M7 Перегрузка по току
2-048	M10 Перегрузка по току
2-051	M1 Короткое замыкание МОП-транзистора
2-052	M2 Короткое замыкание МОП-транзистора
2-053	M3 Короткое замыкание МОП-транзистора
2-054	M4 Короткое замыкание МОП-транзистора
2-055	M5 Короткое замыкание МОП-транзистора
2-056	M6 Короткое замыкание МОП-транзистора
2-057	M7 Короткое замыкание МОП-транзистора
2-058	M10 Короткое замыкание МОП-транзистора
2-061	M1 Датчик тока
2-062	M2 Датчик тока
2-063	M3 Датчик тока
2-064	M4 Датчик тока
2-065	M5 Датчик тока
2-066	Выключение вследствие перегрева
2-067	Выключение вследствие низкой температуры
2-071	M1 Выключение при перегрузке
2-072	M2 Выключение при перегрузке
2-073	M3 Выключение при перегрузке
2-074	M4 Выключение при перегрузке
2-075	M5 Выключение при перегрузке
2-076	M6 Опрокидывание
2-077	M7 Опрокидывание
2-078	M10 Опрокидывание
2-081	EEPROM неисправность
2-082	PDO Превышение лимита времени
2-083	Шина CAN
2-084	Превышение лимита времени ожидания привода
2-086	Выключение вследствие перегрева
2-087	Выключение вследствие низкой температуры
2-088	K2 Катушка разомкнута
2-091	M1 Аппаратная неисправность
2-092	M2 Аппаратная неисправность
2-093	M3 Аппаратная неисправность
2-094	M4 Аппаратная неисправность
2-095	M5 Аппаратная неисправность
2-096	Изменение параметра
2-097	M6 Датчик тока
2-098	M7 Датчик тока
2-101	M10 Датчик тока
2-102	Датчик температуры
2-103	K2 Короткое замыкание катушки

Код неисправности	Описание
E4 Неисправности контроллера привода	
3-001	E4 Превышение лимита времени ожидания
3-012	Перегрузка по току блока управления
3-013	Датчик тока
3-014	Неисправность предварительной зарядки
3-015	Значительно более низкая температура
3-016	Значительно более высокая температура
3-017	Значительно ниже напряжение
3-018	Значительно более высокое напряжение
3-022	Выключение вследствие перегрева
3-023	Выключение при подаче низкого напряжения
3-024	Выключение при подаче высокого напряжения
3-025	+ 5В Неисправность
3-028	Выключение вследствие перегрева электродвигателя
3-029	Датчик температуры электродвигателя
3-031	K3 Неисправность катушки
3-032	EM Неисправность тормоза
3-036	Неисправность кодировщика
3-037	Электродвигатель разомкнут
3-038	K3 Сварное соединение
3-039	K3 Контакт разомкнут
3-041	Педаль разомкнута
3-042	Короткое замыкание педали
3-045	Перегрузка по току переменного резистора
3-046	EEPROM неисправность
3-047	HPD Неисправность
3-049	Изменение параметра
3-051	Педаль отключена
3-056	Низкий BDI
3-057	EM Тип тормоза
3-068	VCL Неисправность
3-069	Неисправность питания
3-071	OC общие неисправности
3-072	PDO Превышение лимита времени
3-073	Опрокидывание
3-077	Неисправность управляющей программы
3-078	Несовместимость управляющей программы
3-087	Символ электродвигателя
3-088	Неисправность импульса кодировщика
3-089	Тип электродвигателя
3-091	Несовпадение VCL/OC
3-092	EM Тормоз не указан
3-093	Кодировщик LOS

ИСТОРИЯ КОДОВ НЕИСПРАВНОСТЕЙ

Каждый отображаемый код ошибки записывается машиной и хранится в журнале истории неисправностей. **Смотрите рисунки 15A-15D.** Для просмотра истории неисправностей нажмите переключатель отображения информации (D), чтобы вызвать информационное меню. Используйте четыре стрелки перемещения (D1) (вверх, вниз, влево и вправо) для перемещения по меню и переключатель отображения информации для выхода из меню.

Прокрутите вниз к опции «Неисправности» и нажмите стрелку вправо для выбора опции.

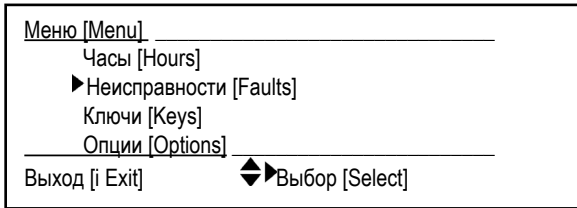
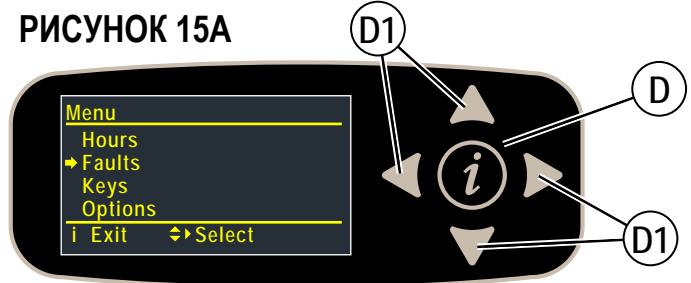


РИСУНОК 15A



Прокрутите вниз к опции «История неисправностей» и нажмите стрелку вправо для выбора опции.

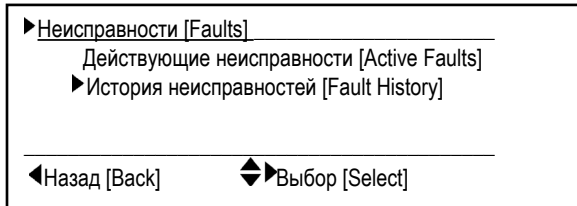
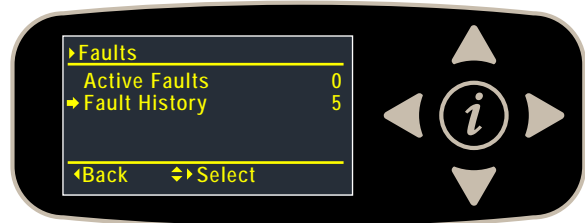


РИСУНОК 15B



На дисплее будет отображаться список всех неисправностей и соответствующих отметок времени. Прокрутите список вверх или вниз для поиска отдельной неисправности. Нажмите стрелку вправо для получения дополнительной информации.

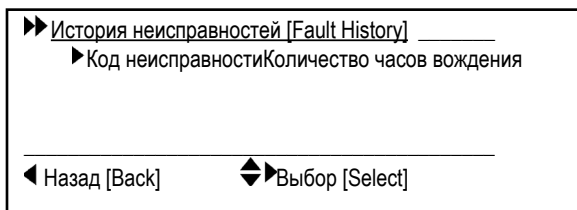
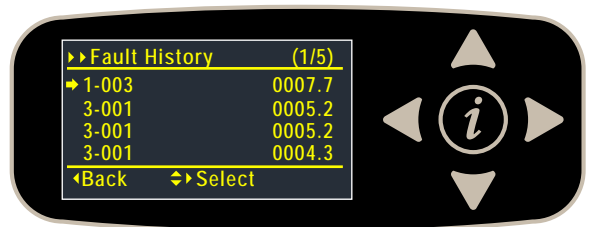


РИСУНОК 15C



Неисправность отображается вместе с отметкой времени и ее описанием. Нажмите стрелки вверх и вниз для прокрутки списка неисправностей.

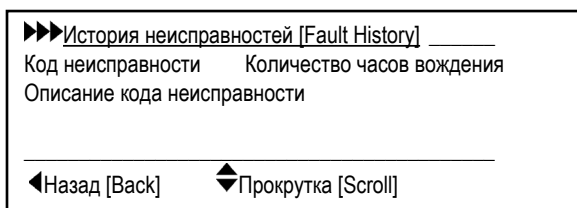
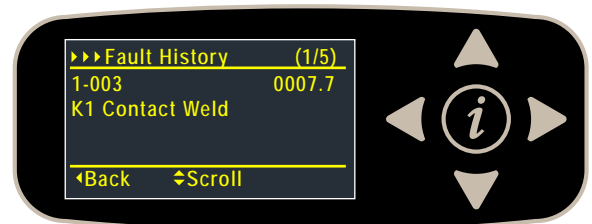


РИСУНОК 15D



ДОПОЛНИТЕЛЬНОЕ ОБОРУДОВАНИЕ / ПОСТАВЛЯЕТСЯ ПО ВЫБОРУ

В дополнение к стандартным компонентам машина может быть оснащена следующим дополнительным оборудованием, поставляемым по выбору, в соответствии с конкретной сферой применения машины:

Щетки с более твердыми или мягкими щетинками	Комплект ограждения для ноги оператора
Скребок и боковые лезвия, изготовленные из другого материала	Запасной набор сигнализации
Двойной комплект для электродвигателя пылесоса	Набор насадок для пылесоса
Набор сигнальных маяков	Комплект для установки фары
Комплект сидений Делюкс	Комплект ограждений для скребка
Комплект верхних ограждений	Комплект для защиты от пыли
Комплект ремня безопасности	Комплект для измерения объема моющего средства
Комплект для долива воды в аккумуляторы	Комплект переднего бампера для тяжелых условий эксплуатации
Комплект шланга для мытья машины	Комплект держателей для полировального круга
Комплект противовеса	Комплект для подключения USB-накопителей
Комплект для очистки пути	Комплект для бокового подметания
Комплект для автоматической заливки раствора	Комплект бортового зарядного устройства

Для получения более подробной информации об указанном выше дополнительном оборудовании обратитесь к уполномоченному дилеру фирмы.

Состав использованных материалов и пригодность к переработке		
Тип	% веса машины	% пригодности к повторной переработке
Алюминий	4%	100%
Электрическое оборудование / электродвигатели / двигатели - разное	12%	90%
Черные металлы	47%	100%
Электропроводка / кабели	1%	80%
Жидкости	0%	0%
Пластмасса - не поддается вторичной переработке	7%	0%
Пластмасса - поддается вторичной переработке	4%	100%
Полиэтилен	24%	100%
Резина	1%	0%

СКОРОСТЬ ПОДАЧИ РАСТВОРА

	Стандартные скорости подачи*			Повышенные скорости подачи**
	1 бар	2 бара	3 бара	4 бара
910 Цилиндрический	0,70 галлона в минуту / 2,6 л/мин.	0,84 галлона в минуту / 3,1 л/мин.	1,00 галлон в минуту / 3,7 л/мин.	2,50 галлона в минуту / 9,4 л/мин.
Диск 860	0,70 галлона в минуту / 2,6 л/мин.	0,84 галлона в минуту / 3,1 л/мин.	1,00 галлон в минуту / 3,7 л/мин.	2,50 галлона в минуту / 9,4 л/мин.
Диск 1050	0,84 галлона в минуту / 3,1 л/мин.	1,00 галлон в минуту / 3,7 л/мин.	1,50 галлона в минуту / 5,6 л/мин.	2,50 галлона в минуту / 9,4 л/мин.

* Эти значения для режима постоянного расхода при заполненном баке раствора.

** Это максимальные значения при заполненном баке раствора.

ТЕХНИЧЕСКИЕ ХАРАКТЕРИСТИКИ (БЫЛИ ИЗМЕРЯНЫ И ИСПЫТАНЫ НА МАШИНЕ)

Модель		SC6000 910C	SC6000 860D	SC6000 1050D
№ модели		56116003	56116005 56116013	56116004 56116012
Напряжение, аккумуляторы	В	36В	36В	36В
Емкость аккумулятора (макс.)	Ач С5	320	320	320
Класс защиты во время работы		Класс 3	Класс 3	Класс 3
Класс защиты во время зарядки		Класс 1	Класс 1	Класс 1
Уровень звукового давления IEC 60335-2-72: 2002 Изм. 1:2005, ISO 11203, ISO 3744	дБ(А)/20мкПа	69	69	69
Уровень звукового давления - кПа (МЭК 60335-2-72, ISO 11203) погрешность	дБ(А)	3.0	3.0	3.0
Полная масса машины*	фунт/кг	2359 / 1070	2359 / 1070	2359 / 1070
Вес при транспортировке**	фунт/кг	1784 / 810	1784 / 810	1784 / 810
Максимальная нагрузка колеса на пол (переднее в центре)	фунтов на квадратный дюйм / кг/см ²	120 / 8.43	104 / 7.31	120 / 8.43
Максимальная нагрузка колеса на пол (заднее правое)	фунтов на квадратный дюйм / кг/см ²	128 / 8.99	121 / 8.50	128 / 8.99
Максимальная нагрузка колеса на пол (заднее левое)	фунтов на квадратный дюйм / кг/см ²	110 / 7.73	109 / 7.66	110 / 7.73
Уровень вибраций на органах ручного управления (ISO 5349-1)	м/с ²	<2.5	<2.5	<2.5
Уровень вибраций на сиденье (EN 1032)	м/с ²	<0.04	<0.02	<0.02
Максимальный уклон преодолеваемый машиной с места с комплектом противовесов		20.9% (11.8°)	20.9% (11.8°)	20.9% (11.8°)
Максимальный уклон преодолеваемый машиной с места без комплекта противовесов		18.5% (10.5°)	18.5% (10.5°)	18.5% (10.5°)
Максимальный уклон преодолеваемый машиной с места во время очистки с комплектом противовесов		16.9% (9.6°)	16.9% (9.6°)	16.9% (9.6°)
Максимальный уклон преодолеваемый машиной с места во время очистки без комплекта противовесов		12.2% (7°)	12.2% (7°)	12.2% (7°)
Длина машины	дюймов / см		70 / 178	
Высота машины	дюймов / см		62.3 / 158	
Высота машины (с верхним ограждением)	дюймов / см		82 / 208	
Высота машины (без верхнего ограждения)	дюймов / см		79 / 200	
Ширина машины	дюймов / см	46 / 117	39 / 99	46 / 117
Ширина машины со скребком	дюймов / см	48,5 / 123 "К"	43 / 109 "J"	48,5 / 123 "К"
Минимальная ширина 1 прохода	дюймов / см		79.5 / 202	
Емкость бака для раствора	Галлонов / л		50 / 190	
Емкость бака для грязной воды	Галлонов / л		50 / 190	
Скорость перемещения (максимальная скорость вперед)	миль/ч / км/час		5.6 / 9.0	
Скорость перемещения (максимальная скорость назад)	миль/ч / км/час		2.6 / 4.2	
Размер отсека для аккумуляторов (приблизительно)				
Высота (максимальная)	дюймов / см		17.25 / 43.8	
Ширина (максимальная)	дюймов / см		22 / 55.9	
Длина (максимальная)	дюймов / см		24 / 61	
Размер чистящей щетки				
Внешний диаметр чистящей щетки - цилиндрическая система (внутренний сердечник 3,5 дюйма/ 8,9 см)	дюймов / см	7.1 / 18	-	-
Длина чистящей щетки - цилиндрическая система (по две щетки в машине)	дюймов / см	35.58 / 90.4	-	-
Диаметр щетки - диск	дюймов / см	-	(количество 2 шт.) при 17/43	(количество 2 шт.) при 20/51
Скорость чистящей щетки	Цилиндрическая система	оборотов в минуту	760	-
	Диск	оборотов в минуту	-	250
Емкость бункера - цилиндрическая система	дюймов ³ / л	744 / 12.2	-	-
Ширина пути очистки (путь влажной очистки)	дюймов / см	36 / 91.4	34 / 86.3	40 / 101.6
Ширина пути влажной уборки с дополнительной боковой щеткой - цилиндрическая система	дюймов / см	43 / 109	-	-

*Полная масса машины: Стандартная машина без дополнительного оборудования, полный бак раствора и пустой бак для грязной воды, с установленными сменными чистящими щетками, установленными аккумуляторами и оператором весом 75 кг.

**Транспортировочный вес: Стандартная машина без дополнительного оборудования, пустые баки для раствора и грязной воды, с установленными аккумуляторами и без оператора.

RoHS

Exemplary list for Scrubber Dryers

部件名称	有害物质					
	铅 (Pb)	汞 (Hg)	镉 (Cd)	六价铬 (Cr (VI))	多溴联苯(PBB)	多溴二苯醚(PBDE)
电池	X	o	o	o	X	X
充电器	X	o	X	o	o	o
底盘	X	o	o	o	o	o
电子配件	X	o	X	o	X	X
软管	X	o	o	X	X	o
发动机	X	o	o	o	X	X
电源线	X	o	X	X	o	o
基础零件	o	o	o	X	o	o
控制器	X	o	o	o	o	o
处理/污水	o	o	o	o	X	X
刷子/扫帚	o	o	o	o	X	X

本表格依据 SJ/T 11364 的规定编制。

O：表示该有害物质在该部件所有均质材料中的含量均在 GB/T 26572 规定的限量要求以下。

X：表示该有害物质至少在该部件的某一均质材料中的含量超出 GB/T 26572 规定的限量要求。

NAMEPLATE

The Model Number (also known as Part Number) and Serial Number of your machine are shown on the Nameplate, located on the machine.

Date of Manufacture "Date Code" is marked on the nameplate. Date Code: A16, means January 2016.

This information is needed when ordering repair parts for the machine. Use the space below to note the Part Number and Serial Number of your machine for future reference.

PART NO. _____

SERIAL NO. _____

EU/EK; UE/CE; EU/EC; EU/CE; EE/EE; EL/EK; ES/EK; UE/KE; EU/EB; EC/EK; EY/EK: AB/AK

Сертификат за съответствие
Osvědčení o shodě
Konformitätserklärung
Overensstemmelsescertifikat
Declaración de conformidad
Vastavussertifikaat
Déclaration de conformité
Yhdenmukaisuustodistus
Conformity certificate

Πιστοποιητικό συμμόρφωσης
Megfelelősségi nyilatkozat
Potvrda sukladnosti
Dichiarazione di conformità
Atitikties deklaracija
Atbilstības deklarācija
Konformitetssertifisering
Conformiteitsverklaring
Declaração de conformidade

Deklaracja zgodności
Certificat de conformitate
Överensstämmelsecertifikat
Certifikát súladu
Certifikat o ustreznosti
Usklađenost certifikat
Uyumluluk sertifikası



Модел / Model / Modell / Modelo / Mudel /
Modèle / Malli / Μοντέλο / Modello / Modelis /
Modelis / Modelo:

Nilfisk: SC6000 followed by 860 , 910 and 1050

Тип / Тур / Type / Tipo / Tüüp /
Туурпи / Τύπος / Tipus / Vrsta /
Tipas / Tips / Tip:

Battery power floor rider scrubber

Сериен номер / Výrobní číslo / Seriennummer / Seriennummer / Número de serie / Seerianumber / Numéro de série / Sarjanumero / Serial number /
Σειριακός αριθμός / Sorozatszám / Serijски broj / Numero di serie / Serijos numeris / Sērijas numurs / Número de série / Numer seryjny / Număr de serie /
Výrobné číslo / Searijska številka / Серијски број / Seri Numarası :

Година на производство / Rok výroby / Baujahr / Fabrikationsår / Año de fabricación / Våljalaskeasta / Année de fabrication / Valmistusvuosi / Year of construction
/ Έτος κατασκευής / Gyártási év / Godina izgradnje / Anno di costruzione / Pagaminimo metai / Izgatavošanas gads / Byggeår / Baujaar / Ano de fabrico / Rok
produkcji / Anul fabricației / Tillverkningsår / Rok výroby / Leto izdelave / Година изградње / Leto izdelave / İmal yılı : 2016

BG Долуподписаният потвърждава, че гореспоменатият модел е произведен в съответствие със следните директиви и стандарти. Техническият файл е съставен от производителя.

GB The undersigned certify that the above mentioned model is produced in accordance with the following directives and standards. The technical file is compiled by the manufacturer.

P A presente assinatura serve para declarar que os modelos supramencionados são produtos em conformidade com as seguintes directivas e normas. A ficha técnica é redigida pelo fabricante.

CZ Niže podepsaný stvrzuje, že výše uvedený model byl vyroben v souladu s následujícími směrnici a normami. Autorem technického listu je výrobce.

GR Ο κάτωθι υπογεγραμμένος πιστοποιεί ότι η παραγωγή του προαναφερθέντος μοντέλου γίνεται σύμφωνα με τις ακόλουθες οδηγίες και πρότυπα. Το τεχνικό αρχείο συντάσσεται από τον κατασκευαστή.

PL Niżej podpisany zaświadcza, że wymieniony powyżej model produkowany jest zgodnie z następującymi dyrektywami i normami. Dokumenty techniczne zostały przygotowane przez producenta.

D Der Unterzeichner bestätigt hiermit dass die oben erwähnten Modelle gemäß den folgenden Richtlinien und Normen hergestellt wurden. Die technische Dokumentation wird vom Hersteller erstellt.

H Alulírottak igazoljuk, hogy a fent említett modellt a következő irányelvek és szabványok alapján hoztuk létre. A műszaki fájlt a gyártó készítette.

RO Subsemnatul atest că modelul susmenționat este produs în conformitate cu următoarele directive și standarde. Fișierul tehnic este redactat de către producător.

DK Undertegnede attesterer herved, at ovennævnte model er produceret i overensstemmelse med følgende direktiver og standarder. Den tekniske fil er udarbejdet af fabrikanten.

HR Potpisani potvrđujem da gore spomenuti model proizveden u skladu sa sljedećim direktivama i standardima. Tehničku dokumentaciju sastavlja proizvođač.

S Undertecknad intyggar att ovannämnda modell är producerad i överensstämmelse med följande direktiv och standarder. Den tekniska filen är sammanställd av tillverkaren.

E El abajo firmante certifica que los modelos arriba mencionados han sido producidos de acuerdo con las siguientes directivas y estándares. El fascículo técnico está redactado por el fabricante

I Il sottoscritto dichiara che i modelli sopra menzionati sono prodotti in accordo con le seguenti direttive e standard. Il fascicolo tecnico è redatto dal costruttore.

SK Dolu podpísaný osvedčuje, že hore uvedení model sa vyrába v súlade s nasledujúcimi smernicami a normami. Technický súbor vytvoril výrobca.

EST Allakirjutanu kinnitab, et ülalnimetatud mudel on valmistatud kooskõlas järgmistele direktiivide ja normidega. Tehnilise dokumentatsiooni koostab tootja.

LT Toliau pateiktu dokumentu patvirtinama, kad minėtas modelis yra pagamintas laikantis nurodytų direktyvų bei standartų. Techninę bylą sudarė gamintojas.

SLO Spodaj podpisani potrjujem, da je zgoraj omenjeni model izdelan v skladu z naslednjimi smernicami in standardi. Spis s tehnično dokumentacijo pripravi izdelovalec.

F Je soussigné certifie que les modèles ci-dessus sont fabriqués conformément aux directives et normes suivantes. Le dossier technique est rédigé par le fabricant.

LV Ar šo tiek apliecināts, ka augstākminētais modelis ir izgatavots atbilstoši šādām direktīvām un standartiem. Tehnisko aprakstu ir sastādījis ražotājs.

SRB Доле потписани потврђујем да су горе поменути модел је произведен у складу са следећим директивима и стандардима. Техничка фајл је састављен од стране произвођача.

FIN Allekirjoittain vakuuttaa että yllämainittu malli on tuotettu seuraavien direktiivien ja standardien mukaan. Valmistaja kääntää teknisen tiedoston.

N Undertegnede attesterer att ovennævnte modell är produsert i overensstemmelse med följande direktiv och standarder. Den tekniske filen er opprettet av produsenten.

TR Aşağıda İmzası olan kişi, yukarıda bahsedilen model cihazın aşağıda verilen direktiflere ve standartlara uygunlukta imal edildiğini onaylar. Teknik dosya üretici tarafından derlenmiştir.

NL Ondergetekende verzekert dat de bovengenoemde modellen geproduceerd zijn in overeenstemming met de volgende richtlijnen en standaards. Het technische bestand is door de fabrikant samengesteld.

2006/42/EC

EN 60335-1:2012+A11:2014, EN 60335-2-72:2012

2014/30/EU

EN 55012:2007+A1:2009, EN 61000-6-2:2005

Производител / Výrobce / Hersteller / Fabrikanten / Fabricante /
Tootja / Fabricant / Valmistaja / Manufacturer / Κατασκευαστή /
Gyártó / Proizvođač / Costruttore / Gamintojas / Ražotājs /
Produsenten / Fabrikant / Producenta / Producător /
Tillverkaren / Výrobca / Izdelovalec / Произвођач / Üretici :

Nilfisk A/S Kornmarksvej 1 DK-2605 Broendby DENMARK

Authorized signatory:

Anton Soerensen, Senior VP, R&D

June 30, 2016



REINIGUNGSTECHNIK4YOU GMBH

Brünnerstraße 192A, 1210 Wien

+439252481

Office@r4you.at

www.r4you.at

